

Volvo Construction Equipment  
Building Tomorrow



# EC220

沃尔沃挖掘机 22 t 167 hp



# 技术规格

## 主要性能

### 发动机

|                          |       |         |
|--------------------------|-------|---------|
| 发动机                      | 沃尔沃   | D6E     |
| 最大功率转速                   | r/min | 1800    |
| 净值, ISO 9249/SAE J1349   | kW/hp | 115/156 |
| 总功率, ISO 14396/SAE J1995 | kW/hp | 123/167 |
| 最大扭矩                     | Nm    | 730     |
| 发动机转速                    | r/min | 1350    |

### 液压系统

|         |       |         |
|---------|-------|---------|
| 主泵最大流量  | l/min | 2 x 207 |
| 限压阀设定压力 |       |         |
| 执行液压回路  | MPa   | 34.3    |
| 行走回路    | MPa   | 34.3    |
| 回转回路    | MPa   | 27.9    |

### 行走系统

|             |      |         |
|-------------|------|---------|
| 最大牵引力       | kN   | 183     |
| 最大行走速度(高/低) | km/h | 5.6/3.5 |
| 爬坡能力        | °    | 35      |

### 回转系统

|        |       |    |
|--------|-------|----|
| 最大回转速度 | r/min | 11 |
| 最大回转扭矩 | kNm   | 83 |

### 维修加注

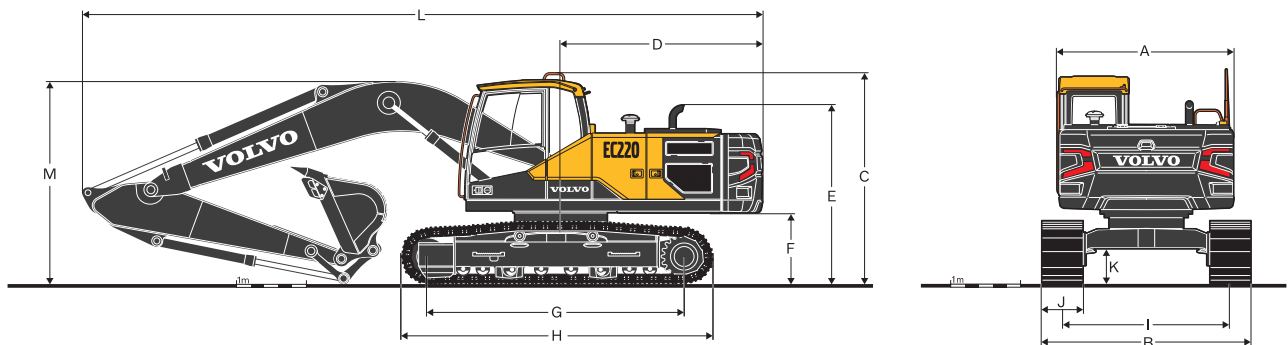
|        |   |         |
|--------|---|---------|
| 燃油箱    | l | 300     |
| 发动机机油  | l | 25      |
| 发动机冷却液 | l | 21      |
| 回转减速装置 | l | 6.8     |
| 行走减速装置 | l | 2 x 3.5 |

### 工作重量

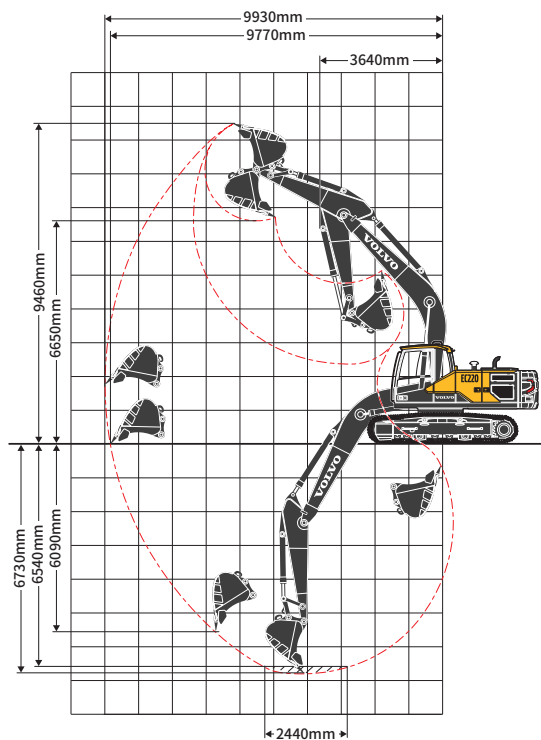
|       |    |       |
|-------|----|-------|
| 大臂长度  | m  | 5.7   |
| 小臂长度  | m  | 2.9   |
| 铲斗容量  | m³ | 1.2   |
| 履带板宽度 | mm | 600   |
| 工作重量  | Kg | 22000 |

### 最大挖掘力(ISO)

|       |    |     |
|-------|----|-----|
| 铲斗挖掘力 | kN | 144 |
| 小臂挖掘力 | kN | 105 |



## 工作范围



### 尺寸

| 说明              | 单位 | EC220 |
|-----------------|----|-------|
| 大臂              | m  | 5.7   |
| 小臂              | m  | 2.9   |
| A. 上部结构总宽度      | mm | 2 500 |
| B. 总宽度          | mm | 2 990 |
| C. 驾驶室总高度       | mm | 2 929 |
| D. 发动机罩总高度      | mm | 2 243 |
| E. 栏杆总高度        | mm | 3 046 |
| G. 尾部回转半径       | mm | 2 850 |
| H. 配重间隙*        | mm | 1 025 |
| I. 轮间距(驱动轮与引导轮) | mm | 3 660 |
| J. 履带长度         | mm | 4 460 |
| K. 履带轨距         | mm | 2 390 |
| L. 履带板宽度        | mm | 600   |
| M. 最小离地间隙*      | mm | 460   |
| N. 总长度          | mm | 9 690 |
| O. 大臂总高度        | mm | 2 940 |

\* 不含履带板齿高

# VOLVO

Volvo Construction Equipment

沃尔沃建筑设备投资(中国)有限公司

中国上海市浦东新区金京路2095号 邮编:201206

电话:+86 21 3131 9888 传真:+86 21 3131 9666 中文网站:www.volvoce.com.cn

全国统一客服专线: 4000-525-168



沃尔沃建筑设备达人汇