

Volvo Construction Equipment  
Building Tomorrow



# EC210 HEAVY DUTY

沃尔沃挖掘机 22.1t 123 kW



# 技术规格

## 主要性能

发动机		
发动机	沃尔沃	D6E
最大功率转速	r/min	1800
净值, ISO 9249/SAE J1349	kW/hp	115/156
总功率, ISO 14396/SAE J1995	kW/hp	123/167
最大扭矩	Nm	730
发动机转速	r/min	1350
液压系统		
主泵最大流量	l/min	2 x 207
限压阀设定压力		
执行液压回路	MPa	32.4/34.3
行走回路	MPa	34.3
回转回路	MPa	27.9
行走系统		
最大牵引力	kN	183
最大行走速度(高/低)	km/h	5.6/3.5
爬坡能力	°	35
回转系统		
最大回转速度	r/min	12
最大回转扭矩	kNm	77

## 维修加注

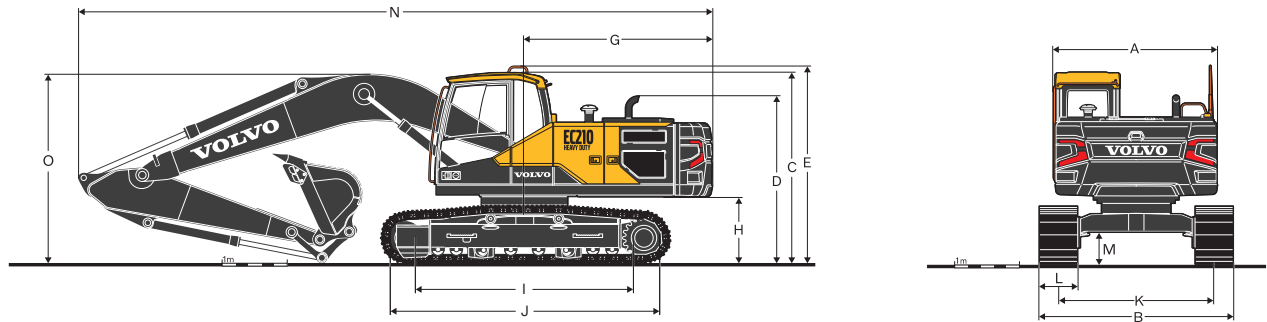
燃油箱	l	300
发动机机油	l	25
发动机冷却液	l	21
回转减速装置	l	5
行走减速装置	l	2 x 3.5

## 工作重量

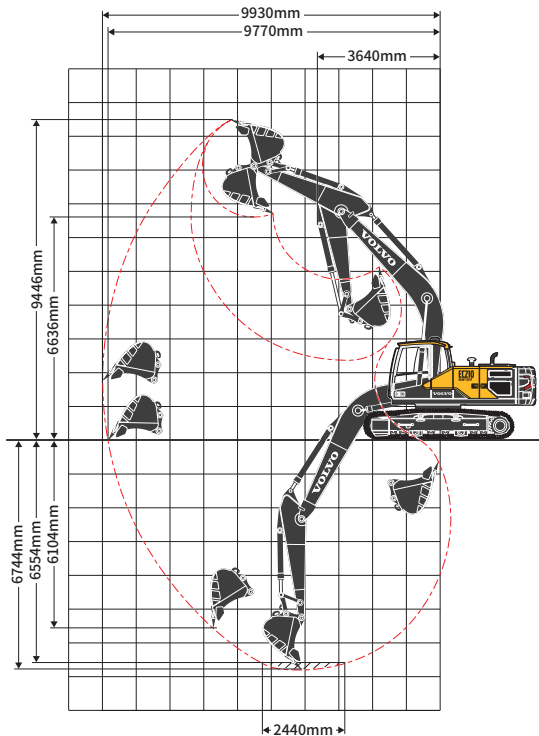
大臂长度	m	5.7
小臂长度	m	2.9
铲斗容量	m <sup>3</sup>	1.1
履带板宽度	mm	600
工作重量	Kg	22100

## 最大挖掘力 (ISO)

铲斗挖掘力	kN	136
铲斗挖掘力 增压	kN	144
小臂挖掘力	kN	98
小臂挖掘力 增压	kN	105



## 工作范围



## 尺寸

说明	单位	EC210 Heavy Duty
大臂	m	5.7
小臂	m	2.9
A. 上部结构总宽度	mm	2 500
B. 总宽度	mm	2 990
C. 驾驶室总高度	mm	2 915
D. 发动机罩总高度	mm	2 229
E. 栏杆总高度	mm	3 032
G. 尾部回转半径	mm	2 850
H. 配重间隙 *	mm	1 011
I. 轮间距(引导轮与驱动轮)	mm	3 660
J. 履带长度	mm	4 460
K. 履带轨距	mm	2 390
L. 履带板宽度	mm	600
M. 最小离地间隙 *	mm	460
N. 总长度	mm	9 690
O. 大臂总高度	mm	2 926

\* 不含履带板齿高

# VOLVO

Volvo Construction Equipment

沃尔沃建筑设备投资(中国)有限公司

中国上海市浦东新区金京路2095号 邮编:201206

电话:+86 21 3131 9888 传真:+86 21 3131 9666 中文网站:www.volvoce.com.cn

全国统一客服热线: 4000-525-168



沃尔沃建筑设备达人汇