

Volvo Construction Equipment  
Building Tomorrow



# EC200E

Volvo kāpurķēžu ekskavatori 19,9–24,6 t 156 ZS



# Ķerieties pie biznesa

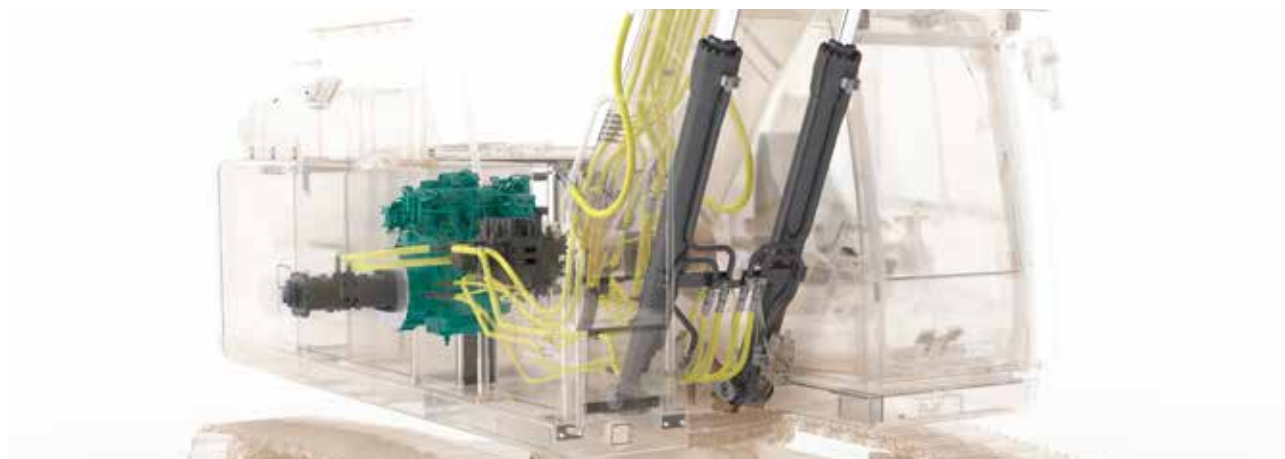
Iepazīstinām ar EC200E 20 tonnu Volvo Construction Equipment ekskavatoru, kas īpaši būvēts, lai nodrošinātu izcilus rezultātus vidējas slodzes pielietojuma jomās. Strādājot celtniecībā, komunālajos pakalpojumos, ceļu būvniecībā vai citā jomā, EC200E būs izcils papildinājums iekšējai ekspluatācijai vai jūsu nomas autoparkam.

## Optimizēts dzinējs

Uzbūvēts ar desmitiem gadu ilgu pieredzi, Stage V sertificētais D4 Volvo dzinējs ir perfekti optimizēts, lai jūs iegūtu pēc iespējas vairāk no jūsu EC200E, nodrošinot jaudu, degvielas ekonomiju un uzticamību, kas nepieciešama, lai veiksmīgi veiktu dažādus uzdevumus.

## Hidraulikas harmonija

Hidrauliskā sistēma apvienojumā ar pilnībā elektronisku vadības sistēmu un uzlaboto ECO režīmu ir optimizēta darbam harmonijā, lai atbilstu dzinēja jaudai, samazinātu jaudas zudumu un uzlabotu vadāmību un reakcijas laiku.



## Papildu hidrauliskie cauruļvadi

Mašīnu iespējams rūpnīcā aprīkot ar hidraulisko āmuru un griešanas cauruļvadiem (X1), kā arī ar rotatora cauruļvadiem (X3). Modernās papildus līnijas nodrošina pareizu plūsmu un spiedienu hidrauliskajiem darbarīkiem, izceļot jūsu mašīnas daudzpusību un produktivitāti.

## Sekojiēt līdz

Lietojiet CareTrack, kas nodrošina reālā laika telemātikas datus par jūsu datora, tostarp darbības stundas, atrašanās vietu un servisa brīdinājumus. Ar ģeozoga un laika žoga funkciju jūs varat noteikt atrašanās vietas un laika parametrus, kuros var darboties jūsu mašīna, un saņemt brīdinājumus, kad šīs noteiktās vērtības tiek pārkāptas.







# ĪPAŠI BŪVĒTS 20 TONNU SMAGS EKSKAVATORS

Ar EC200E Volvo ir paplašinājis savu ekskavatoru klāstu, piedāvājot 20 tonnu mašīnu, kas apvieno Volvo kvalitāti ar izcilu vērtību, lai nodrošinātu veiktspēju un rentabilitāti vidējas slodzes apstākļos.





# BŪVĒTS ILGAI KALPOŠANAI

Kas attiecas uz veiksmīgu ekspluatāciju, darbaspējas laiks ir galvenā atslēga, un jūs varat pajauties, ka EC200E darbosies smagāk un ilgāk. Līdzsvarotajam mašīnas dizainam ir robusta strēle un roka, spēcīga šasija, aizsargātas detaļas un smags pretsvars, lai ērti paveiktu smagus darbus sarežģītās vidēs.

# Turpiniet strādāt

Visa uzticamība un tehniskā izcilība, ko sagaidāt no Volvo, ir iebūvēta EC200E. Izturīgais dizains, garie servisa intervāli un vienkāršā ikdienas apkope palīdz palielināt jūsu mašīnas darbības laiku un veiktspēju.

## Vienkārša apkope

Ātri un vienkārši paveiciet ikdienas apkopi, pateicoties funkciju klāstam, tostarp sagrupētiem filtriem, kam var piekļūt no zemes līmeņa, salokāmām aizsargu margām un reālā laika apkopes brīdinājumiem. Lai vēl vairāk uzlabotu apkalpojamību, radiators, gaisa dzesētājs un hidrauliskais eļļas dzesētājs atrodas blakus viens otram vienā līmenī.



## Proaktīva mašīnas uzraudzība

Ar CareTrack jūs varat piekļūt telemātikas ziņojumu portfelim, tostarp mašīnas stāvokļa ziņojumiem, palīdzot jums būt soli priekšā mašīnas stāvoklim un veiktspējai. Strādājot neatkarīgi, vai ar sava Volvo izplatītāja atbalstu, jūs varat izmantot telemātikas datus, lai samazinātu neplānotu dīkstāves laika risku un pārliecinātos, ka jūsu mašīna darbojas pēc iespējas labāk.



## Strādājiet ilgāk

Ar gariem apkopes intervāliem eļļas un filtru nomaiņai, EC200E strādā nepārtraukti ar mazāk apstāšanās reizēm, samazinātām tehniskās apkopes izmaksām un minimāliem ekspluatācijas pārtraukumiem.



# Paveiciet vairāk

Palieliniet produktivitāti un rentabilitāti, apvienojot EC200E ar izturīgu darbarīku klāstu. Palieliniet daudzpusību, strādājiet dažādos apstākļos un veiciet dažādus darbus vienuviet — ar ātrākiem cikla laikiem un izcilām vadības iespējām.

## Steelwrist® Sasvērējrotators

Sasvērējrotatoru ir iespējams pasūtīt uzstādītu rūpnīcā ar vadības sistēmu un daudzfunkcionālām vadības svirām, kas pilnībā integrētas jūsu mašīnā un kabīnes displejā. Īpaši piemērotu Volvo ekskavatoru klāsts ir pieejams darbam perfektā kombinācijā ar sasvērējrotatoru. (Steelwrist® ir Steelwrist AB reģistrēta preču zīme)



## Rakšanas kausi

Volvo grāvju rakšanas kausi ir ideālais partneris ainavu, nogāžu veidošanā vai grāvju uzturēšanā. Ar 45° noliekumu abās pusēs noliecamais grāvju rakšanas kauss ir ideāla izvēle, kad ir nepieciešama tīra, gluda pakāpe.



## Ātrās sakabes un kausi

Volvo piedāvā pilnu ātro sakabju klāstu ātrai un vienkāršai darbarīku maiņai. Darbarīki, piemēram, Volvo kausi ir ideāli rīki rakšanai visos apstākļos gan darbā ar mīkstu, vidēji mīkstu, gan cietu materiālu. Volvo kausi nodrošina maksimālu produktivitāti un ilgu kalpošanas mūžu, un tiem ir oriģinālās Volvo nodiluma detaļas.



## Hidrauliskais āmurs

Volvo hidrauliskie āmuri ir veidoti, lai darbotos harmonijā ar jūsu Volvo ekskavatoru, nodrošinot nepārtrauktu jaudu un veiktspēju — sitienu pēc sitiena. Izturīga dizaina un ar plašu darba instrumentu klāstu, kas piemērots jūsu mašīnas ekspluatācijai, Volvo hidrauliskie āmuri palīdzēs jums veiksmīgi paveikt drupināšanas darbus.

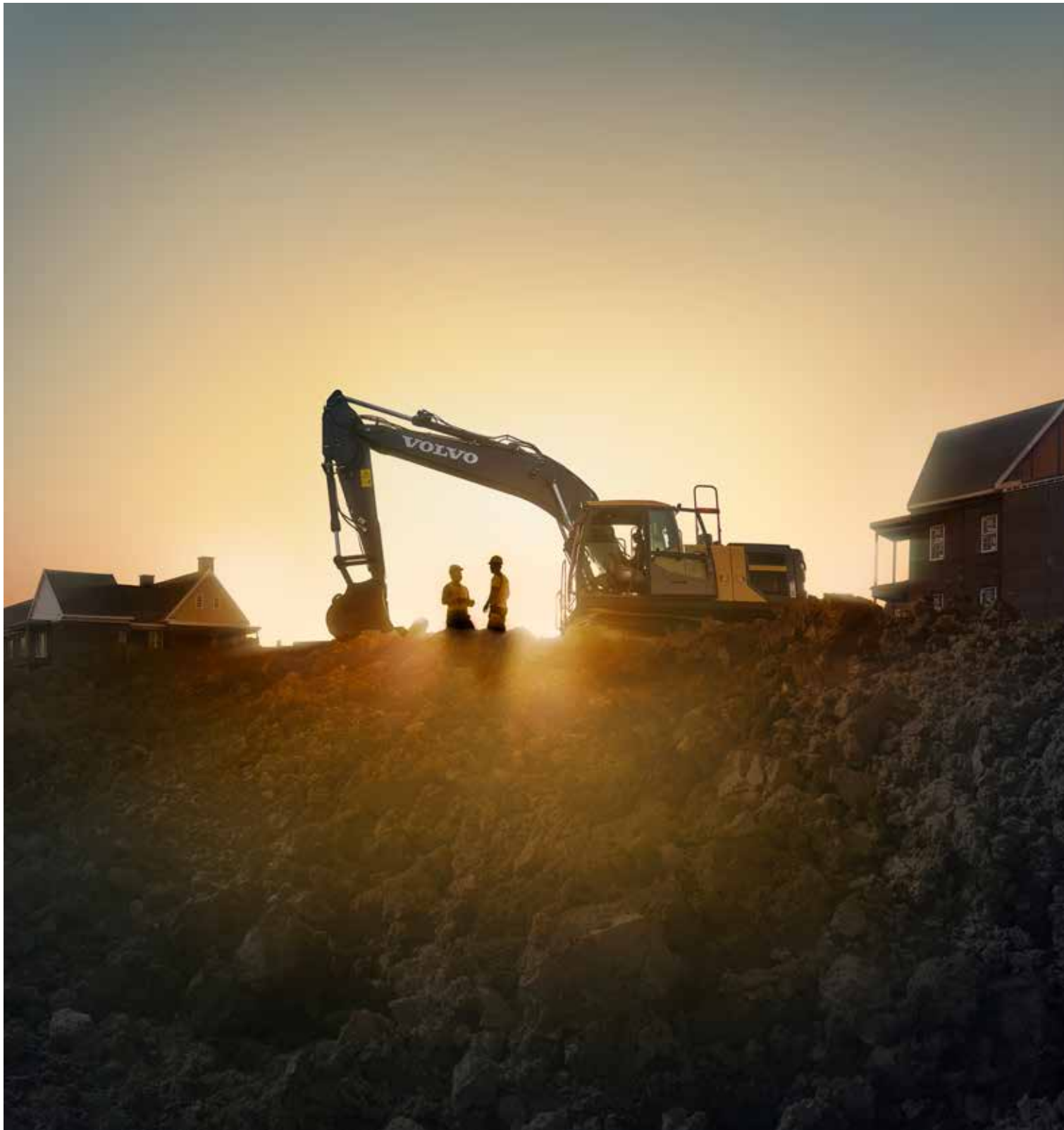






# PATIESI VISPUSĪGS

Ar vienu mašīnu jūs varat uzņemties jebkuru darbu, pateicoties EC200E izcilajai daudzpusībai, saderībai ar darbarīku klāstu un piemērotībai dažādām pielietojuma jomām. Kombinējiet dažādus Volvo darbarīkus, kas īpaši būvēti, lai darbotos harmonijā ar jūsu Volvo mašīnu.



# BŪVĒJOT RĪTDIENU

Volvo ir uzņēmums, kas strādā šodien labākai rītdienai, un mēs to darām, liekot savus klientus mūsu darbības uzmanības centrā. Tā mēs esam strādājuši vairāk nekā 180 gadus, un EC200E turpina šo tradīciju, kas radusies no apņemšanās pilnībā nodrošināt uz klientiem vērstus risinājumus.



# Vienkārši Volvo

EC200E raksturo mašīnas veiktspēja, operatora komforts, rūpes par vidi un drošību, ko sagaidāt no Volvo, apvienojumā ar plašu pakalpojumu klāstu, kas palīdzēs iegūt pēc iespējas vairāk no jūsu mašīnas ekspluatācijas.

## Iespaidīga veiktspēja

Vienalga, vai rokat, ceļat, pagriežat, līdzināt vai braucat, jūs varat pajauties uz EC200E, jo mašīna nodrošina jūsu darbībām nepieciešamo veiktspēju. Ar jaudas palielinājumu jau tā iespaidīgie celšanas un rakšanas spēki ir vēl vairāk palielināti, radot ātrākus cikla laikus un optimālu produktivitāti.



## Drošība pirmajā vietā

Katra Volvo mašīna ir veidota ar domu, ka drošība ir noteicošā, un EC200E ir ROPS kabīne, augstas redzamības margas, neslidoši pakāpieni un viegla piekļuve mašīnai no labās puses. Izcila vispusēja redzamība, sānu skata kamera un izvēles Volvo Smart View, kas vēl vairāk palīdz uzlabot operatoru un mašīnas tuvumā strādājošo cilvēku drošību.



## Operatora izvēle

Plaši atzīta kā industrijas favorīte, Volvo kabīne ir veidota sadarbībā ar operatoriem, pamatojoties uz viņu tiešajām atsauksmēm. Iznākums ir ērta, zema trokšņa kabīne, viegli izmantojamas vadības ierīces un ergonomisks izvietojums, kas palīdz operatoriem justies ērti un produktīvi visas darba maiņas laikā.



## Jūsu rīcībā

Vairāk nekā mašīnas, Volvo piedāvā plašu pakalpojumu klāstu, lai papildinātu jūsu mašīnas veiktspēju un palielinātu jūsu rentabilitāti. Sazinieties ar savu vietējo dīleri, lai sāktu izmantot Volvo pakalpojumus, ko raksturo uz klientiem orientētu risinājumu klāsts, tostarp degvielas ekonomijas, produktivitātes un darbības laika pakalpojumi.



# Mērķtiecīga veiktspēja

## OPERATORA IZVĒLE

- Ērta kabīne ar zemu trokšņu līmeni
- Viegli lietojamas vadības ierīces
- Ergonomisks izkārtojums

## DROŠĪBA IR PIRMAJĀ VIETĀ

- ROPS kabīne
- Labi redzamas margas
- Neslīdoši pakāpieni un viegla piekļuve ar labo pusi



## VIEGLA APKOPE

- Grupēti filtri, kas pieejami zemes līmenī
- Salokāmi aizsargstieņi
- Ilgi apkopes intervāli
- Reālā laika apkopes brīdinājumi
- Viena slāņa dzesēšanas sistēma

## IESPAIDĪGA VEIKTSPĒJA

- Rakšanas un celšanas spēks
- Jaudas palielināšana
- Ātri cikla laiki



## BŪVĒTS ILGAI KALPOŠANAI

- Izturīga izlīce un kāts
- Aizsargātie komponenti
- Liels pretsvars
- Proaktīva mašīnas uzraudzība

## KĒRIETIES PIE BIZNESĀ

- Mērķis būvēt 20 tonnu mašīnu
- Optimizēts dzinējs
- Hidraulikas harmonija
- ECO režīms
- Pēc izvēles papildu hidrauliskie cauruļvadi
- CareTrack mašīnas ziņojumi un brīdinājumi

## PATIESI VISPUŠĪGS

- Saderīgi Volvo agregāti
- Ātrās sakābes mehānisms
- Hidrauliskais āmurs
- Universālie kausi, grāvju rakšanas kausi
- Sasvērējrotators



# Detalizēta informācija par Volvo EC200E

## Dzinējs

Jaunākās paaudzes Volvo Stage V pielāgotās emisijas dzinējs pilnībā atbilst jaunāko emisiju regulu prasībām. Ar Volvo uzlaboto sadedzināšanas tehnoloģiju (Volvo Advanced Combustion Technology - V-ACT) tas ir radīts, lai nodrošinātu nepārspējamu sniegumu un degvielas efektivitāti. Dzinējs izmanto precīzus augsta spiediena degvielas inžektorus, turbokompresorus, gaisa-gaisa starpdesētāju un elektroniskas dzinēja vadības ierīces, lai optimizētu mašīnas veiktspēju.

— Gaisa filtrs: 3 pakāpi, ar priekšfiltru

— Automātiskā tukšgaitas sistēma: samazina dzinēja ātrumu līdz tukšgaitai, ja netiek darbinātas sviras un pedāļi, tādējādi samazinot degvielas patēriņu un trokšņa līmeni kabinē.

Dzinējs	Volvo	D4J
Maks. jauda pie	apgr./min	2000
Neto, ISO 9249/SAE J1349	kW	115
	ZS	156
Bruto, ISO 14396/SAE J1995	kW	115
	ZS	156
Maks. griezes moments	Nm	618
ar dzinēja ātrumu	apgr./min	1700
Cilindru skaits		4
Darba tilpums	l	4,04
Urbums	mm	101
Gājiens	mm	126

## Elektriskā sistēma

Augstas veiktspējas elektriskā sistēma ar labu aizsardzību. Bezkorozijas savienojumu nodrošināšanai ir izmantoti ūdensnecaurlaidīgi divkāršas bloķēšanas kabeļu spraudņi. Galvenie releji un solenoīda vārsti ir nosegti, lai novērstu bojājumus. Galvenais slēdzis ir standarta. Contronics nodrošina uzlabotu mašīnas funkciju uzraudzību un svarīgu diagnostikas informāciju.

Spriegums	V	24
Akumulatori bez apkopes	V	2 x 12
Akumulatora ietilpība	Ah	100
Maiņstrāvas ģenerators	V/A	28/80
Iedarbināt motoru	V - kW	24–5,5

## Pagriešanas sistēma

Pagriešanas sistēma izmanto aksiālus virzuļu sūkņus, darbinot planetāru pārnesumkārbu un nodrošinot maksimālu griezes momentu. Automātiskās turēšanas bremzes un pretbloķēšanas vārsti ir standarta.

Maks. apgriezīgu ātrums	apgr./min	11,5
Maks. apgriezīgu griezes moments	kNm	77,1

## Braukšanas sistēma

Katru kāpurķēdi darbina automātiski pārslēdzams divu ātrumu braukšanas motors. Kāpurķēžu bremzes ir vairāku disku, tās iedarbina ar atspēri un atļauj hidrauliski. Braukšanas motors, bremzes un planetārie zobrati ir labi aizsargāti kāpurķēžu rāmi.

Maks. jūgstieņa rāviens	kN	178
Maks. braukšanas ātrums (zems)	km/h	3,4
Maks. braukšanas ātrums (augsts)	km/h	5,6
Kāpuma pārvarēšanas spēja	°	35

## Šasija

Šasijai ir izturīgs X formas rāmis. Ieziestas un noblīvētas kāpurķēdes ir standarta komplektācijā.

### EC200E L

Kāpurķēdes plāksnes		2 x 49
Savienojuma augstums	mm	190
Kāpurķēdes platums, trīskārša rievā	mm	500/600/700/800/900
Apakšējie veltņi		2 x 8
Augšējie veltņi		2 x 2

### EC200E NL

Kāpurķēdes plāksnes		2 x 49
Savienojuma augstums	mm	190
Kāpurķēdes platums, trīskārša rievā	mm	500/600/700
Apakšējie veltņi		2 x 8
Augšējie veltņi		2 x 2

## Hidrauliskā sistēma

Jaunā elektrohidrauliskā sistēma un MCV (galvenais vadības vārsts) izmanto inteligentu tehnoloģiju, lai pēc pieprasījuma kontrolētu plūsmu augstai produktīvai, lielai rakšanas jaudai un izcilai degvielas ekonomijai. Sistēmā ir iekļautas šādas svarīgas funkcijas:

”Summēšanas sistēma: apvieno abu hidraulisko sūkņu plūsmu, lai nodrošinātu ātru cikla laiku un augstu produktivitāti”.

”Izlices prioritāte: dod prioritāti izlices ātrākai darbībai ceļot, iekraujot vai veicot dziļus rakumus.”

Sviras prioritāte: piešķir prioritāti sviras darbībai, lai paātrinātu cikla laikus nolaišanas laikā un palielinātu kausa piepildīšanu rakšanas laikā.

Pagriešanas prioritāte: piešķir prioritāti pagriešanas funkcijām, lai nodrošinātu ātrāku vienlaicīgu darbību.

Reģenerācijas sistēma: novērš kavētāciju un nodrošina plūsmu citām kustībām vienlaicīgas darbības laikā, lai panāktu maksimālu produktivitāti. Jaudas pastiprinātājs: visi rakšanas un celšanas spēki ir palielināti.

Turēšanas vārsti: izlices un sviras turēšanas vārsti neļauj rakšanas aprīkojumam izslīdēt.

## Galvenais sūknis: 2 x dažāda darba tilpuma aksiālie virzuļu sūkņi

Maksimālā plūsma	l/min	2 x 200
------------------	-------	---------

## Pilota sūknis: zobrata sūknis

Maksimālā plūsma	l/min	1 x 20
------------------	-------	--------

## Atbrīvošanas vērtības iestatīšanas spiedienu

Agregāts	MPa	34,3/36,3
Braukšanas ķēde	MPa	34,3
Apgriešanas ķēde	MPa	27,9
Pilota ķēde	MPa	3,9

## Hidrauliskie cilindri

Mono izlice		2
Urbums x gājiens	ø x mm	125 x 1235
2 daļu izlice		1
Urbums x gājiens	ø x mm	160 x 1070
Kāts		1
Urbums x gājiens	ø x mm	135 x 1540
Kauss		1
Urbums x gājiens	ø x mm	120 x 1065

## Servisa uzpilde

Degvielas tvertne	l	330
DEF/AdBlue® tvertne	l	27
Hidrauliskā sistēma, kopā	l	300
Hidrauliskā tvertne	l	140
Dzinēja eļļa	l	17
Dzinēja dzesēšanas šķidrums	l	14
Pagriešanas samazināšanas bloks	l	5,4
Braukšanas samazināšanas bloks	l	2 x 2,5

## Kabīne

Operatora kabīnē var ērti iet pa plaši atveramām durvīm. Lai samazinātu triecienu un vibrācijas līmeni, kabīne ir uzstādīta uz hidrauliski amortizētiem paliktniem. Tie kopā ar skaņu absorbējošu apšuvumu nodrošina zemu trokšņa līmeni. No kabīnes ir izcila redzamība visos virzienos. Priekšējo vējstiklu var viegli iebīdīt griestos, un apakšējo priekšējo stiklu var noņemt un uzglabāt sānu durvīs.

Integrēta gaisa kondicionēšanas un apsildes sistēma:

ar spiedienu apstrādāto filtrēto kabīnes gaisu piegādā automātiski vadāms ventilators. Gaisu kabīnē sadala 14 ventilatori.

Ergonomisks operatora sēdekļis: regulējamā sēdekļa un vadības sviras pults kustības ir neatkarīgas, nodrošinot operatoram ērtus darba apstākļus. Operatora komfortam un drošībai sēdeklim ir 12 dažādas regulēšanas iespējas, kā arī drošības josta.

Ja mašīna ir aprīkota ar gaisa kondicionēšanas sistēmu, tiek izmantota R134a tipa dzesētājiela. Satur fluorētu siltumnieku gāzi R134a, globālās sasīšanas potenciāla ekvivalents 1,430 t CO2

## Skaņas līmenis

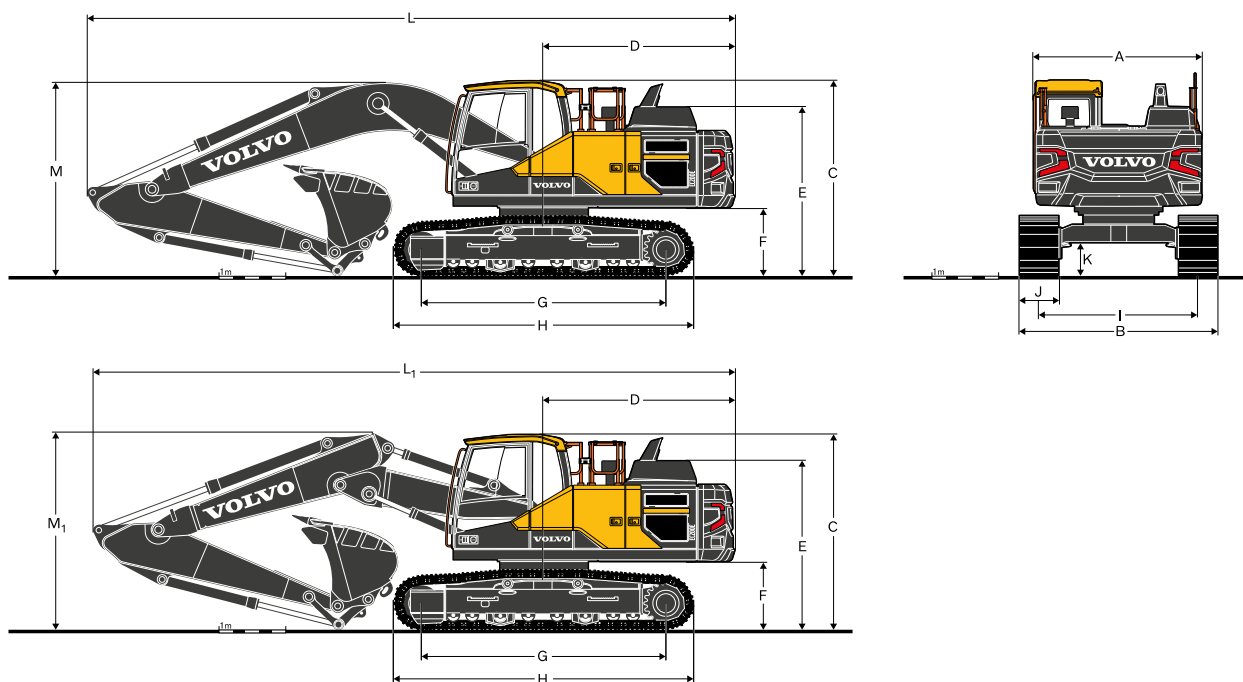
Skaņas spiediena līmenis kabīnē atbilstoši ISO 6396		
L <sub>pA</sub> (standarta)	dB	69
L <sub>pA</sub> (tropu)	dB	70

Skaņas līmenis ārpusē atbilstoši ISO 6395, ES Trokšņa emisijas direktīvai 2000/14/EK

L <sub>WA</sub> (standarta)	dB	102
L <sub>WA</sub> (tropu)	dB	103



# Specifikācijas

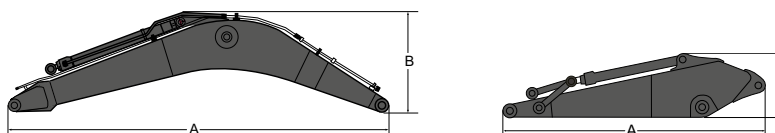


## IZMĒRI

Apraksts	Vienība	EC200E L		EC200E NL	
Izlice	m	5,7	5,7	5,7	5,7
Kāts	m	2,5	2,9	2,5	2,9
A	Virsbūves kopējais platums	mm	2500	2500	2500
B	Vispārējais platums	mm	2990	2990	2540
C	Kabīnes kopējais augstums	mm	2915	2915	2915
D	Aizmugures pagrieziena rādiuss	mm	2850	2850	2850
E	Dzinēja pārsega kopējais augstums	mm	2916	2916	2916
F	Pretsvara klīrenss *	mm	1011	1011	1011
G	Reversmehānisma garums	mm	3660	3660	3660
H	Sliedes garums	mm	4460	4460	4460
I	Sliedes platums	mm	2390	2390	2040
J	Kāpurķēdes plāksnes platums	mm	600	600	500
K	Minimālais klīrenss no zemes *	mm	460	460	460
L	Kopējais garums	mm	9750	9687	9750
L <sub>1</sub>	Kopējais garums	mm	9613	9569	9613
M	Izlices kopējais augstums	mm	3083	2950	3083
M <sub>1</sub>	Izlices kopējais augstums	mm	3070	2956	3070

\* Bez posma rievām

1 attiecas uz 2 daļu izlici



## IZLICES UN KĀTA IZMĒRI

Apraksts	Vienība	Izlice		Kāts	
		Mono	2 daļu	GP	GP
A. garums	m	5,7	5,57	2,5	2,9
B. augstums	mm	5910	5780	3525	3910
Platums	mm	1560	1400	860	860
Svars	kg	670	670	440	440
		1 885	2 603	1077	1073

Izlice: ietilpst cilindrs, cauruļvadi un tapa, neietilpst izlices cilindrs. Tapa  
kāts: ietilpst cilindrs, savienojumi un tapa

# Specifikācijas

## MAŠĪNAS SVARS UN SPIEDIENS UZ ZEMI

Apraksts	Kāpurķēdes plāksnes platums	Darba svars	Spiediens uz zemi	Vispārējais platums	Darba svars	Spiediens uz zemi	Vispārējais platums
	mm	kg	kPa	mm	kg	kPa	mm
		<b>EC200E L</b> 5,7 m mono izlice, 2,9 kāts, 920 l / 860 kg kauss, 4 200 kg pretsvars			<b>EC200E L</b> 5,7 m mono izlice, 2,5 kāts, 920 l / 860 kg kauss, 4 200 kg pretsvars		
Trīskārša saķeres rievā	500	21 400	53.0	2 890	21 407	53.0	2 890
	600	21 657	45.1	2 990	21 664	45.1	2 990
	700	22 070	39.2	3 090	22 077	39.2	3 090
	800	22 350	34.3	3 190	22 357	34.3	3 190
Viena saķeres rievā	900	22 630	31.4	3 290	22 637	31.4	3 290
Dubulta saķeres rievā	600	21 865	45.1	2 990	21 872	45.1	2 990
	700	22 373	40.2	3 090	22 380	40.2	3 090
		<b>EC200E L</b> 5,57 m divdaļīga izlice, 2,9 kāts, 920 l / 860 kg kauss, 4 200 kg pretsvars			<b>EC200E L</b> 5,57 m divdaļīga izlice, 2,5 kāts, 920 l / 860 kg kauss, 4 200 kg pretsvars		
Trīskārša saķeres rievā	500	22 120	54.9	2 890	22 127	54.9	2 890
	600	22 377	46.1	2 990	22 384	46.1	2 990
	700	22 790	40.2	3 090	22 797	40.2	3 090
	800	23 070	36.3	3 190	23 077	36.3	3 190
Viena saķeres rievā	900	23 350	32.4	3 290	23 357	32.4	3 290
Dubulta saķeres rievā	600	22 585	47.1	2 990	22 592	47.1	2 990
	700	23 093	41.2	3 090	23 100	41.2	3 090
		<b>EC200E NL</b> 5,7 m mono izlice, 2,9 kāts, 920 l / 860 kg kauss, 4 200 kg pretsvars			<b>EC200E NL</b> 5,7 m mono izlice, 2,5 kāts, 920 l / 860 kg kauss, 4 200 kg pretsvars		
Trīskārša saķeres rievā	500	21 297	53.0	2 540	21 304	53.0	2 540
	600	21 554	45.1	2 640	21 561	45.1	2 640
	700	21 967	39.2	2 740	21 974	39.2	2 740
Dubulta saķeres rievā	700	22 270	39.2	2 740	22 277	39.2	2 740
		<b>EC200E NL</b> 5,57 m divdaļīga izlice, 2,9 kāts, 920 l / 860 kg kauss, 4 200 kg pretsvars			<b>EC200E NL</b> 5,57 m divdaļīga izlice, 2,5 kāts, 920 l / 860 kg kauss, 4 200 kg pretsvars		
Trīskārša saķeres rievā	500	22 017	54.9	2 540	22 024	54.9	2 540
	600	22 274	46.1	2 640	22 281	46.1	2 640
	700	22 687	40.2	2 740	22 694	40.2	2 740
Dubulta saķeres rievā	700	22 990	41.2	2 740	22 997	41.2	2 740

## MAKS. ATĻAUTAIS KAUSS

Piezīme. 1. Kausa izmērs, pamatojoties uz ISO 7451, materiāls ar kaudzi ar 1:1 miera stāvokļa leņķi. 2. "Maksimālie atļautie lielumi" ir tikai atsauce un rūpnīca ne vienmēr tos nodrošina. 3. kausu platums ir mazāks par kausa gala rādiusu.

### EC200E L ar 4 200kg pretsvaru

Materiāla blīvums (t/m <sup>3</sup> )	5,7 m izlice, tieša sēža				5,7 m izlice, ātrā sakabe				
	2,5 m kāts		2,9 m kāts		2,5 m kāts		2,9 m kāts		
	tilpums (l)	svars (kg)	tilpums (l)	svars (kg)	tilpums (l)	svars (kg)	tilpums (l)	svars (kg)	
GP kauss	1.5	1430	1200	1280	1050	1300	1100	1200	1000
	1.8	1280	1050	1200	1000	1150	950	1000	850
HD kauss	1.8	1200	1200	1050	1050	1080	1050	950	950
	2	1150	1150	1000	1000	1000	1000	900	900

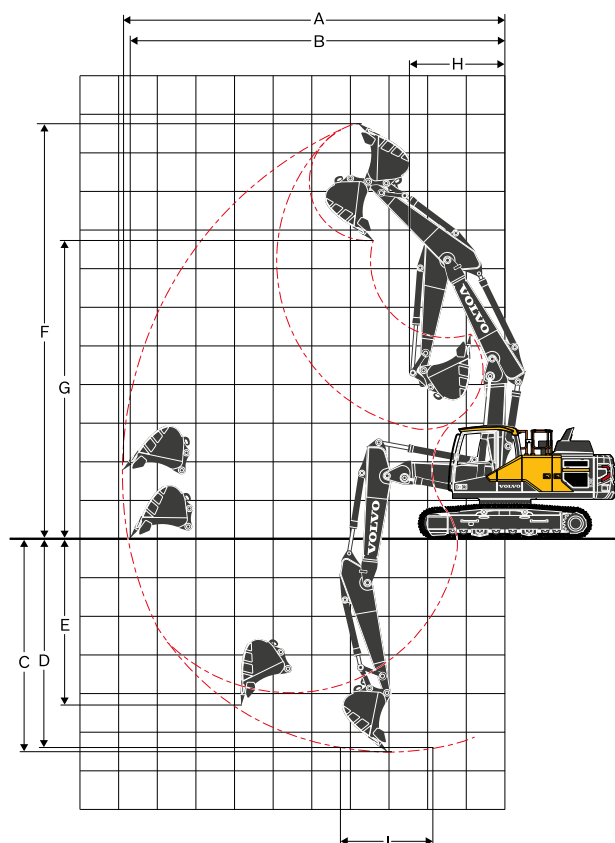
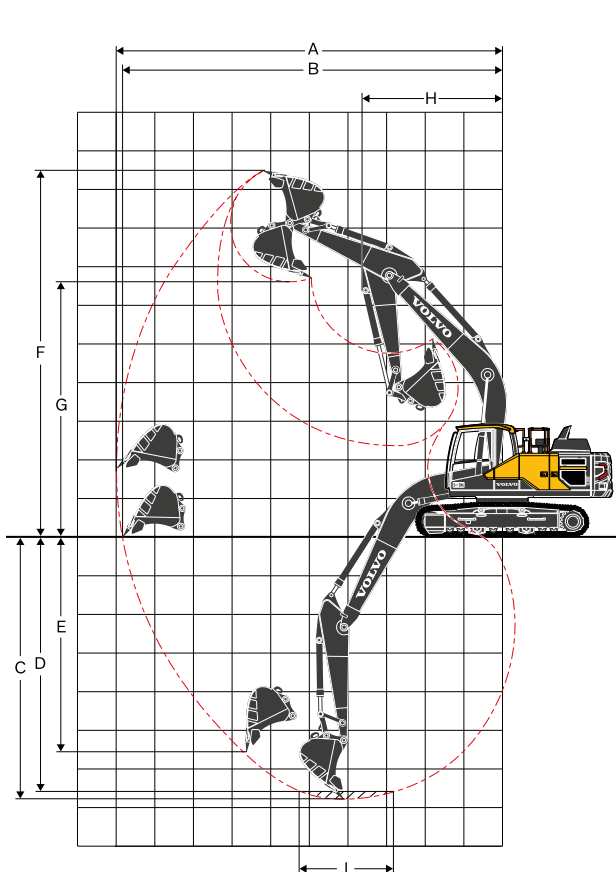
Materiāla blīvums (t/m <sup>3</sup> )	5,57 m VA izlice, tieša sēža				5,57 m VA izlice, ātrā sakabe				
	2,5 m kāts		2,9 m kāts		2,5 m kāts		2,9 m kāts		
	tilpums (l)	svars (kg)	tilpums (l)	svars (kg)	tilpums (l)	svars (kg)	tilpums (l)	svars (kg)	
GP kauss	1.5	1400	1200	1250	1050	1270	1050	1120	950
	1.8	1250	1050	1120	950	1120	950	1000	850
HD kauss	1.8	1150	1150	1100	1100	1050	1050	950	950
	2	1100	1100	900	900	950	950	870	850

### EC200E NL ar 4200 kg pretsvaru

Materiāla blīvums (t/m <sup>3</sup> )	5,7 m izlice, tieša sēža				5,7 m izlice, ātrā sakabe				
	2,5 m kāts		2,9 m kāts		2,5 m kāts		2,9 m kāts		
	tilpums (l)	svars (kg)	tilpums (l)	svars (kg)	tilpums (l)	svars (kg)	tilpums (l)	svars (kg)	
GP kauss	1.5	1300	1100	1230	1050	1170	1000	1050	850
	1.8	1150	950	1100	930	1050	880	970	820
HD kauss	1.8	1100	1100	1030	1030	980	980	920	920
	2	1030	1030	960	960	920	920	860	860

Materiāla blīvums (t/m <sup>3</sup> )	5,57 m VA izlice, tieša sēža				5,57 m VA izlice, ātrā sakabe				
	2,5 m kāts		2,9 m kāts		2,5 m kāts		2,9 m kāts		
	tilpums (l)	svars (kg)	tilpums (l)	svars (kg)	tilpums (l)	svars (kg)	tilpums (l)	svars (kg)	
GP kauss	1.5	1270	1050	1200	950	1130	950	1000	850
	1.8	1130	950	1050	880	1000	850	940	800
HD kauss	1.8	1050	1050	1000	1000	950	950	890	890
	2	1000	1000	940	940	890	890	830	830





#### DARBA DIAPAZONI AR TIEŠĀ SAVIENOJUMA KAUSU

Apraksts	Vienība	EC200E L, NL		EC200E L, NL	
Izlīce	m	5,7 m mono izlīce		5,57 m 2 daļu izlīce	
Kāts	m	2,5	2,9	2,5	2,9
A Maks. rakšanas sniedzamība	mm	9605	9993	9505	9896
B Maks. rakšanas sniedzamība zemē	mm	9435	9829	9333	9730
C Maks. rakšanas dziļums	mm	6380	6781	5105	5507
D Maks. rakšanas dziļums (2,44 m līmenis)	mm	6163	6592	4993	5402
E Maks. rakšanas dziļums vertikālā sienā	mm	5095	5560	3880	4295
F Maks. griešanas augstums	mm	9248	9488	10432	10754
G Maks. izmešanas augstums	mm	6373	6600	7405	7722
H Min. priekšpuses vāziņa rādiuss	mm	3585	3642	2733	2460

#### RAKŠANAS SPĒKI AR TIEŠĀ SAVIENOJUMA KAUSU

Kausa rādiuss		Vienība	1528	1528	1528	1528	
Atraušanas spēks (kauss)	Normāls	SAE J1179	kN	125	125	125	125
	Jaudas palielināšana	SAE J1179	kN	132	132	132	132
	Normāls	ISO 6015	kN	141	141	141	141
	Jaudas palielināšana	ISO 6015	kN	149	149	149	149
Plēšanas spēks (svira)	Normāls	SAE J1179	kN	117	101	117	101
	Jaudas palielināšana	SAE J1179	kN	124	107	124	107
	Normāls	ISO 6015	kN	121	104	121	104
	Jaudas palielināšana	ISO 6015	kN	128	110	128	110
Rotācijas leņķis, kauss		°	175	175	175	175	

# Specifikācijas

## KAUSA IZVĒLES VADLĪNIJAS

Kausa tips				Ietilpība	Griešanas platums	Svars	Zobi	Ieteicamais maksimālais materiāla blīvums (kg/m <sup>3</sup> )									
								EC200E LC ar 4200 kg pretsvaru				EC200E NLC ar 4200 kg pretsvaru					
								5,7 m izlice		5,7 m VA izlice		5,7 m izlice		5,7 m VA izlice			
L	mm	kg	EA	2,5 m kāts	2,9 m kāts	2,5 m kāts	2,9 m kāts	2,5 m kāts	2,9 m kāts	2,5 m kāts	2,9 m kāts						
DF kausis	Bez ātrā savienotāja	V4	GP	480	600	666	3	1800	1800	1800	1800	1800	1800	1800	1800		
				590	750	712	3	1800	1800	1800	1800	1800	1800	1800	1800		
				750	900	792	4	1800	1800	1800	1800	1800	1800	1800	1800		
				920	1050	862	4	1800	1800	1800	1800	1800	1800	1800	1800		
			1090	1200	951	5	1800	1800	1800	1800	1800	1700	1800	1700			
			1270	1350	1036	5	1800	1600	1700	1600	1600	1400	1500	1400			
			HD	480	600	738	3	2100	2100	2100	2100	2100	2100	2100	2100		
				480	600	675	3	2100	2100	2100	2100	2100	2100	2100	2100		
		750		900	872	4	2100	2100	2100	2100	2100	2100	2100	2100			
		750		900	809	4	2100	2100	2100	2100	2100	2100	2100	2100			
		TD	920	1050	952	4	2100	2100	2100	2100	2100	2100	2100	2000			
			920	1050	889	4	2100	2100	2100	2100	2100	2100	2100	2100			
			1090	1200	1047	5	2100	1900	2000	1900	1800	1700	1700	1600			
			1090	1200	984	5	2100	2000	2100	1900	1900	1700	1800	1600			
		DF kausis	U22 savienotājs	V4	GP	480	600	666	3	1800	1800	1800	1800	1800	1800	1800	
						590	750	712	3	1800	1800	1800	1800	1800	1800	1800	1800
750	900					792	4	1800	1800	1800	1800	1800	1800	1800	1800		
920	1050					862	4	1800	1800	1800	1800	1800	1800	1800	1700		
1090	1200				951	5	1800	1700	1800	1600	1600	1400	1500	1400			
1270	1350				1036	5	1600	1400	1500	1300	1300	1200	1200	1100			
HD	480				600	738	3	2100	2100	2100	2100	2100	2100	2100	2100		
	480				600	675	3	2100	2100	2100	2100	2100	2100	2100	2100		
	750			900	872	4	2100	2100	2100	2100	2100	2100	2100	2100			
	750			900	809	4	2100	2100	2100	2100	2100	2100	2100	2100			
TD	920			1050	952	4	2100	2000	2100	2000	1900	1700	1800	1600			
	920			1050	889	4	2100	2100	2100	2000	2000	1800	1900	1700			
	1090			1200	1047	5	1800	1600	1700	1600	1500	1400	1500	1300			
	1090			1200	984	5	1900	1700	1800	1600	1600	1400	1500	1300			
Ātrās sakabes kausi	S70 ātrā sakabe			V4	GP	630	800	720	4	1800	1800	1800	1800	1800	1800	1800	1800
						750	900	766	4	1800	1800	1800	1800	1800	1800	1800	1800
		920	1050			836	4	1800	1800	1800	1800	1800	1800	1800	1800		
		1090	1200			925	5	1800	1800	1800	1800	1700	1600	1700	1500		
		1270	1350		1012	5	1700	1500	1600	1400	1400	1300	1400	1200			
		TD	700		2000	1009	N	1600	1600	1600	1600	1600	1600	1600	1600		
			1100		1170	969	4	1800	1800	1800	1700	1700	1500	1600	1500		
			1200		1250	1013	4	1800	1600	1700	1500	1500	1400	1400	1300		
			1300	1330	1072	4	1600	1400	1500	1400	1300	1200	1300	1100			
		V6	HDX	1100	1170	1090	4	1900	1700	1800	1600	1600	1400	1500	1300		
				1200	1250	1136	4	1700	1500	1600	1400	1400	1200	1300	1200		
			1300	1330	1183	4	1500	1300	1400	1300	1300	1100	1200	1100			
			CAX	650	800	686	N	1800	1800	1800	1800	1800	1800	1800	1800		
		360		570	534	N	1800	1800	1800	1800	1800	1800	1800	1800			
		TGX	1330	2000	935	N	1600	1500	1600	1400	1400	1300	1400	1200			
			1150	1800	840	N	1600	1600	1600	1600	1600	1600	1600	1500			

Lai izvēlētos lietojumam piemērotus saderīgus kausus un agregātus, lūdzu, konsultēties ar savu Volvo izplatītāju.  
 (Ja tiek izmantots lielāks kausis nekā reģionālajā standartā MRS, konsultācijas ar vietējo pašvaldību ir ļoti ieteicamas).  
 Ieteikumi tiek sniegti tikai kā norādījumi, pamatojoties uz tipiskiem ekspluatācijas apstākļiem.  
 Kausa ietilpība, pamatojoties uz ISO 7451, materiāls ar kaudzi ar 1:1 miera stāvokļa leņķi.  
 Maksimālā slodze: lietderīgā slodze, kausis un papildu instrumenti, piemēram, ātrais savienojums, rotators, ....  
 maināmu leņķu izlicei: maināmu leņķu izlice vai divu daļu izlice

### Maksimālais materiāla blīvums

1200~1300 kg/m <sup>3</sup>	Ogles, kaļķis, slānekļis
1400~1600 kg/m <sup>3</sup>	Slapja zeme un māls, kaļķakmens, smilšakmens
1700~1800 kg/m <sup>3</sup>	Granīts, slapjas smiltis, sasmalcināti akmeņi
1900 kg/m <sup>3</sup> ~	Slapji dubļi, dzelzs rūda



**CELTSPĒJA EC200E L**

Celtspēja kāta galā bez kausa.

Lai noteiktu pacelšanas veiktspēju ar kausu, no tālāk norādītajām vērtībām atņemiet tiešā savienojuma kausa vai kausa ar ātro savienotāju faktisko svaru.

	Pacelšanas āķis attiecībā pret zemes līmeni	1,5 m		3,0 m		4,5 m		6,0 m		7,5 m		Maks. aizsiedzamība		Maks. m	
		Gar šasiju	Pāri šasijai	Gar šasiju	Pāri šasijai	Gar šasiju	Pāri šasijai	Gar šasiju	Pāri šasijai	Gar šasiju	Pāri šasijai	Gar šasiju	Pāri šasijai		
Izlice:	5,7 m GP	7,5 m	kg									*5650	*5650	5,6	
Kāts:	2,5 m GP	6,0 m	kg					*5480	5150			*5580	4100	6,9	
Kāpurķēdes plāksne:	500 mm	4,5 m	kg			*6970	*6970	*6000	4990	5380	3480	5260	3400	7,6	
Pretsvars:	4200 kg	3,0 m	kg			*8990	7230	*6880	4740	5280	3390	4780	3070	8,0	
		1,5 m	kg			*10740	6740	7220	4510	5160	3280	4620	2940	8,1	
		0 m	kg				1180	6520	7050	4360	5080	3210	4740	3000	7,9
		-1,5 m	kg		*10840	*10840	11140	6490	7000	4310			5210	3280	7,4
		-3,0 m	kg		*14710	12950	*10530	6600	7080	4380			6370	3990	6,5
		-4,5 m	kg		*11360	*11360	*8110	6890					*7130	6000	5,0
Izlice:	5,7 m GP	7,5 m	kg									*5650	*5650	5,6	
Kāts:	2,5 m GP	6,0 m	kg					*5480	5210			*5580	4150	6,9	
Kāpurķēdes plāksne:	600 mm	4,5 m	kg			*6970	*6970	*6000	5040	5440	3520	5320	3440	7,6	
Pretsvars:	4200 kg	3,0 m	kg			*8990	7310	*6880	4800	5340	3430	4840	3100	8,0	
		1,5 m	kg			*10740	6820	7310	4560	5220	3320	4680	2980	8,1	
		0 m	kg				11310	6600	7140	4410	5140	3250	4800	3040	7,9
		-1,5 m	kg		*10840	*10840	11280	6570	7090	4360			5280	3330	7,4
		-3,0 m	kg		*14710	13100	*10530	6680	7170	4440			6450	4030	6,5
		-4,5 m	kg		*11360	*11360	*8110	6970					*7130	6070	5,0
Izlice:	5,7 m GP	7,5 m	kg									*5650	*5650	5,6	
Kāts:	2,5 m GP	6,0 m	kg					*5480	5290			*5580	4220	6,9	
Kāpurķēdes plāksne:	700 mm	4,5 m	kg			*6970	*6970	*6000	5130	5550	3580	5430	3500	7,6	
Pretsvars:	4200 kg	3,0 m	kg			*8990	7430	*6880	4880	5450	3490	4930	3160	8,0	
		1,5 m	kg			*10740	6940	7450	4650	5330	3380	4770	3040	8,1	
		0 m	kg				11530	6720	7280	4490	5250	3310	4900	3100	7,9
		-1,5 m	kg		*10840	*10840	*11440	6700	7230	4450			5380	3390	7,4
		-3,0 m	kg		*14710	13330	*10530	6800	7310	4520			6580	4110	6,5
		-4,5 m	kg		*11360	*11360	*8110	7090					*7130	6180	5,0
Izlice:	5,7 m GP	7,5 m	kg									*5650	*5650	5,6	
Kāts:	2,5 m GP	6,0 m	kg					*5480	5350			*5580	4260	6,9	
Kāpurķēdes plāksne:	800 mm	4,5 m	kg			*6970	*6970	*6000	5190	5620	3630	5500	3550	7,6	
Pretsvars:	4200 kg	3,0 m	kg			*8990	7510	*6880	4940	5520	3540	5000	3200	8,0	
		1,5 m	kg			*10740	7030	7550	4700	5400	3430	4840	3080	8,1	
		0 m	kg				11530	6810	7380	4550	5320	3350	4960	3140	7,9
		-1,5 m	kg		*10840	*10840	*11440	6780	7320	4500			5460	3440	7,4
		-3,0 m	kg		*14710	13 490	*10530	6880	7410	4580			6660	4160	6,5
		-4,5 m	kg		*11360	*11360	*8110	7180					*7130	6250	5,0
Izlice:	5,7 m GP	7,5 m	kg									*5650	*5650	5,6	
Kāts:	2,5 m GP	6,0 m	kg					*5480	5410			*5580	4310	6,9	
Kāpurķēdes plāksne:	900 mm	4,5 m	kg			*6970	*6970	*6000	5240	*5660	3670	5570	3590	7,6	
Pretsvars:	4200 kg	3,0 m	kg			*8990	7600	*6880	5000	5590	3580	5060	3240	8,0	
		1,5 m	kg			*10740	7110	7650	4760	5470	3470	4900	3120	8,1	
		0 m	kg				11530	6890	7470	4610	5390	3400	5030	3180	7,9
		-1,5 m	kg		*10840	*10840	*11440	6860	7420	4560			5530	3480	7,4
		-3,0 m	kg		*14710	13640	*10530	6970	7510	4640			6750	4210	6,5
		-4,5 m	kg		*11360	*11360	*8110	7260					*7130	6330	5,0

Piezīmes. 1. Mašīna „Fine režīmā F” (jaudas pastiprinātājs) pacelšanas veiktspējai. 2. Iepriekš norādītās slodzes atbilst SAE J1097 un ISO 10567 hidraulisko ekskavatoru celtspējas standartiem. 3. Nominālā slodze nepārsniedz 87% no hidraulikas celtspējas vai 75% no apgāšanās slodzes. 4. Nominālās slodzes, kas atzīmētas ar zvaigznīti (\*), ierobežo hidraulikas veiktspēja, nevis apgāšanās slodze.

# Specifikācijas

## CELTSPĒJA EC200E L

Celtspēja kāta galā bez kausa.

Lai noteiktu pacelšanas veiktspēju ar kausu, no tālāk norādītajām vērtībām atņemiet tiešā savienojuma kausa vai kausa ar ātro savienotāju faktisko svaru.

	Pacelšanas āķis attiecībā pret zemes līmeni	1,5 m		3,0 m		4,5 m		6,0 m		7,5 m		Maks. aizsniegzamība		Maks. m
		Gar šasiju	Pāri šasijai	Gar šasiju	Pāri šasijai	Gar šasiju	Pāri šasijai	Gar šasiju	Pāri šasijai	Gar šasiju	Pāri šasijai	Gar šasiju	Pāri šasijai	
Izīce:	5,57 m 2 daļu	7,5 m	kg									*5540	*5540	5,6
Kāts:	2,5 m GP	6,0 m	kg					*5370	5160			*5460	4070	6,9
Kāpurķēdes plāksne:	500 mm	4,5 m	kg			*6850	*6850	*5870	4980	5380	3440	5260	3360	7,6
Pretsvars:	4200 kg	3,0 m	kg			*8790	7180	*6730	4700	5270	3330	4760	3010	8,0
		1,5 m	kg			*10490	6620	7200	4430	5130	3210	4590	2880	8,1
		0 m	kg			1100	6380	7010	4260	5040	3130	4700	2930	7,9
		-1,5 m	kg		*10840	*10840	11070	6350	6950	4210		5180	3210	7,4
		-3,0 m	kg		*14340	12750	*10270	6470	7050	4300		6340	3910	6,5
		-4,5 m	kg		*11040	*11040	*7890	6810				*6930	5930	5,0
Izīce:	5,57 m 2 daļu	7,5 m	kg									*5540	*5540	5,6
Kāts:	2,5 m GP	6,0 m	kg					*5370	5210			*5460	4120	6,9
Kāpurķēdes plāksne:	600 mm	4,5 m	kg			*6850	*6850	*5870	5030	5440	3480	5320	3400	7,6
Pretsvars:	4200 kg	3,0 m	kg			*8790	7250	*6730	4750	5330	3370	4820	3050	8,0
		1,5 m	kg			*10490	6700	7290	4480	5200	3250	4650	2910	8,1
		0 m	kg			11240	6450	7100	4310	5110	3170	4770	2970	7,9
		-1,5 m	kg		*10840	*10840	*11170	6430	7040	4260		5240	3250	7,4
		-3,0 m	kg		*14340	12900	*10270	6550	7140	4350		6420	3960	6,5
		-4,5 m	kg		*11040	*11040	*7890	6880				*6930	6000	5,0
Izīce:	5,57 m 2 daļu	7,5 m	kg									*5540	*5540	5,6
Kāts:	2,5 m GP	6,0 m	kg					*5370	5300			*5460	4190	6,9
Kāpurķēdes plāksne:	700 mm	4,5 m	kg			*6850	*6850	*5870	5110	*5530	3540	5430	3460	7,6
Pretsvars:	4200 kg	3,0 m	kg			*8790	7380	*6730	4830	5440	3440	4920	3100	8,0
		1,5 m	kg			*10490	6830	7430	4570	5300	3320	4740	2970	8,1
		0 m	kg			*11250	6580	7240	4400	5210	3230	4860	3030	7,9
		-1,5 m	kg		*10840	*10840	*11170	6550	7180	4350		5350	3320	7,4
		-3,0 m	kg		*14340	13130	*10270	6670	7280	4430		6550	4030	6,5
		-4,5 m	kg		*11040	*11040	*7890	7010				*6930	6110	5,0
Izīce:	5,57 m 2 daļu	7,5 m	kg									*5540	*5540	5,6
Kāts:	2,5 m GP	6,0 m	kg					*5370	5350			*5460	4240	6,9
Kāpurķēdes plāksne:	800 mm	4,5 m	kg			*6850	*6850	*5870	5170	*5530	3580	5490	3500	7,6
Pretsvars:	4200 kg	3,0 m	kg			*8790	7460	*6730	4890	5510	3480	4980	3140	8,0
		1,5 m	kg			*10490	6910	7530	4630	5370	3360	4810	3010	8,1
		0 m	kg			*11250	6660	7330	4450	5280	3280	4930	3070	7,9
		-1,5 m	kg		*10840	*10840	*11170	6630	7280	4400		5420	3360	7,4
		-3,0 m	kg		*14340	13290	*10270	6760	7380	4490		6640	4090	6,5
		-4,5 m	kg		*11040	*11040	*7890	7090				*6930	6180	5,0
Izīce:	5,57 m 2 daļu	7,5 m	kg									*5540	*5540	5,6
Kāts:	2,5 m GP	6,0 m	kg					*5370	*5370			*5460	4290	6,9
Kāpurķēdes plāksne:	900 mm	4,5 m	kg			*6850	*6850	*5870	5230	*5530	3630	*5530	3540	7,6
Pretsvars:	4200 kg	3,0 m	kg			*8790	7540	*6730	4950	5580	3520	5050	3180	8,0
		1,5 m	kg			*10490	6990	*7590	4680	5440	3400	4870	3050	8,1
		0 m	kg			*11250	6750	7430	4510	5350	3320	5000	3110	7,9
		-1,5 m	kg		*10840	*10840	*11170	6720	7370	4460		5500	3400	7,4
		-3,0 m	kg		*14340	13440	*10270	6840	7470	4550		6720	4140	6,5
		-4,5 m	kg		*11040	*11040	*7890	7180				*6930	6260	5,0

Piezīmes. 1. Mašīna „Fine režīmā F” (jaudas pastiprinātājs) pacelšanas veiktspējai. 2. Iepriekš norādītās slodzes atbilst SAE J1097 un ISO 10567 hidraulisko ekskavatoru celtspējas standartiem. 3. Nominālā slodze nepārsniedz 87% no hidraulikas celtspējas vai 75% no apgāšanās slodzes. 4. Nominālās slodzes, kas atzīmētas ar zvaigznīti (\*), ierobežo hidraulikas veiktspēja, nevis apgāšanās slodze.

**CELTSPĒJA EC200E L**

Celtspēja kāta galā bez kausa.

Lai noteiktu pacelšanas veiktspēju ar kausu, no tālāk norādītajām vērtībām atņemiet tiešā savienojuma kausa vai kausa ar ātro savienotāju faktisko svaru.

	Pacelšanas āķis attiecībā pret zemes līmeni	1,5 m		3,0 m		4,5 m		6,0 m		7,5 m		Maks. aizsiedzamība		Maks. m		
		Gar šasiju	Pāri šasijai	Gar šasiju	Pāri šasijai	Gar šasiju	Pāri šasijai	Gar šasiju	Pāri šasijai	Gar šasiju	Pāri šasijai	Gar šasiju	Pāri šasijai			
Izlice:	5,7 m GP	7,5 m	kg						*5170	*5170			*4910	*4910	6,2	
Kāts:	2,9 m GP	6,0 m	kg						*5070	*5070			*4570	3740	7,3	
Kāpurķēdes plāksne:	500 mm	4,5 m	kg						*5650	5080	*5340	3540	*4520	3170	8,0	
Pretsvars:	4200 kg	3,0 m	kg				*8430	7390	*6580	4820	5330	3440	4470	2870	8,4	
		1,5 m	kg				*10350	6860	7290	4570	5190	3310	4330	2770	8,5	
		0 m	kg			*5420	*5420	11240	6580	7090	4390	5090	3220	4420	2810	8,3
		-1,5 m	kg	*6270	*6270	*10320	*10320	11150	6500	7000	4320	5060	3190	4810	3040	7,8
		-3,0 m	kg	*11380	*11380	*15630	12860	*10910	6570	7050	4350			5710	3600	6,9
		-4,5 m	kg			*12710	*12710	*9030	6790					*6900	5020	5,6
Izlice:	5,7 m GP	7,5 m	kg						*5170	*5170			*4910	*4910	6,2	
Kāts:	2,9 m GP	6,0 m	kg						*5070	*5070			*4570	3780	7,3	
Kāpurķēdes plāksne:	600 mm	4,5 m	kg						*5650	5130	*5340	3580	*4520	3200	8,0	
Pretsvars:	4200 kg	3,0 m	kg				*8430	7470	*6580	4870	5400	3480	4530	2910	8,4	
		1,5 m	kg				*10350	6940	7380	4620	5260	3350	4390	2800	8,5	
		0 m	kg			*5420	*5420	11390	6660	7180	4440	5160	3260	4480	2850	8,3
		-1,5 m	kg	*6270	*6270	*10320	*10320	11300	6580	7100	4370	5130	3230	4870	3080	7,8
		-3,0 m	kg	*11380	*11380	*15630	13000	*10910	6650	7140	4400			5790	3640	6,9
		-4,5 m	kg			*12710	*12710	*9030	6870					*6900	5080	5,6
Izlice:	5,7 m GP	7,5 m	kg						*5170	*5170			*4910	*4910	6,2	
Kāts:	2,9 m GP	6,0 m	kg						*5070	*5070			*4570	3850	7,3	
Kāpurķēdes plāksne:	700 mm	4,5 m	kg						*5650	5210	*5340	3650	*4520	3260	8,0	
Pretsvars:	4200 kg	3,0 m	kg				*8430	7600	*6580	4960	5500	3540	4610	2970	8,4	
		1,5 m	kg				*10350	7070	7520	4710	5360	3420	4470	2860	8,5	
		0 m	kg			*5420	*5420	*11410	6780	7320	4530	5260	3320	4570	2900	8,3
		-1,5 m	kg	*6270	*6270	*10320	*10320	11510	6700	7240	4450	5230	3300	4970	3140	7,8
		-3,0 m	kg	*11380	*11380	*15630	13240	*10910	6770	7280	4490			5900	3710	6,9
		-4,5 m	kg			*12710	*12710	*9030	6990					*6900	5180	5,6
Izlice:	5,7 m GP	7,5 m	kg						*5170	*5170			*4910	*4910	6,2	
Kāts:	2,9 m GP	6,0 m	kg						*5070	*5070			*4570	3890	7,3	
Kāpurķēdes plāksne:	800 mm	4,5 m	kg						*5650	5270	*5340	3690	*4520	3300	8,0	
Pretsvars:	4200 kg	3,0 m	kg				*8430	7680	*6580	5010	5570	3580	*4640	3000	8,4	
		1,5 m	kg				*10350	7150	*7550	4760	5430	3460	4530	2890	8,5	
		0 m	kg			*5420	*5420	*11410	6860	7420	4580	5330	3370	4630	2940	8,3
		-1,5 m	kg	*6270	*6270	*10320	*10320	*11570	6790	7330	4510	5300	3340	5040	3180	7,8
		-3,0 m	kg	*11380	*11380	*15630	13390	*10910	6850	7370	4550			5980	3760	6,9
		-4,5 m	kg			*12710	*12710	*9030	7080					*6900	5240	5,6
Izlice:	5,7 m GP	7,5 m	kg						*5170	*5170			*4910	*4910	6,2	
Kāts:	2,9 m GP	6,0 m	kg						*5070	*5070			*4570	3940	7,3	
Kāpurķēdes plāksne:	900 mm	4,5 m	kg						*5650	5330	*5340	3730	*4520	3340	8,0	
Pretsvars:	4200 kg	3,0 m	kg				*8430	7760	*6580	5070	5640	3630	*4640	3040	8,4	
		1,5 m	kg				*10350	7230	*7550	4820	5500	3500	4590	2930	8,5	
		0 m	kg			*5420	*5420	*11410	6950	7510	4640	5400	3410	4700	2980	8,3
		-1,5 m	kg	*6270	*6270	*10320	*10320	*11570	6870	7430	4570	5370	3380	5100	3220	7,8
		-3,0 m	kg	*11380	*11380	*15630	13550	*10910	6940	7470	4600			6060	3810	6,9
		-4,5 m	kg			*12710	*12710	*9030	7160					*6900	5300	5,6

Piezīmes. 1. Mašīna „Fine režīmā F” (jaudas pastiprinātājs) pacelšanas veiktspējai. 2. Iepriekš norādītās slodzes atbilst SAE J1097 un ISO 10567 hidraulisko ekskavatoru celtspējas standartiem. 3. Nominālā slodze nepārsniedz 87% no hidraulikas celtspējas vai 75% no apgāšanās slodzes. 4. Nominālās slodzes, kas atzīmētas ar zvaigznīti (\*), ierobežo hidraulikas veiktspēja, nevis apgāšanās slodze.



# Specifikācijas

## CELTSPĒJA EC200E L

Celtspēja kāta galā bez kausa.

Lai noteiktu pacelšanas veiktspēju ar kausu, no tālāk norādītajām vērtībām atņemiet tiešā savienojuma kausa vai kausa ar ātro savienotāju faktisko svaru.

	Pacelšanas āķis attiecībā pret zemes līmeni	1,5 m		3,0 m		4,5 m		6,0 m		7,5 m		Maks. aizsiedzamība		Maks. m		
		Gar šasiju	Pāri šasijai	Gar šasiju	Pāri šasijai	Gar šasiju	Pāri šasijai	Gar šasiju	Pāri šasijai	Gar šasiju	Pāri šasijai	Gar šasiju	Pāri šasijai			
Izīce:	5,57 m 2 daļu	7,5 m	kg						*5080	*5080			*4910	*4910	6,2	
Kāts:	2,9 m GP	6,0 m	kg						*4970	*4970			*4570	3720	7,3	
Kāpurķēdes plāksne:	500 mm	4,5 m	kg						*5530	5070	*5220	3510	*4520	3120	8,0	
Pretsvars:	4200 kg	3,0 m	kg				*8250	7360	*6430	4790	5330	3390	4450	2820	8,4	
		1,5 m	kg				*10110	6760	7280	4500	5170	3250	4300	2700	8,5	
		0 m	kg			*5420	*5420	*11140	6440	7050	4300	5060	3150	4390	2740	8,3
		-1,5 m	kg	*6270	*6270	*10320	*10320	11080	6360	6960	4220	5030	3120	4770	2970	7,8
		-3,0 m	kg	*11380	*11380	*15250	12640	*10640	6440	7010	4260			5690	3520	6,9
		-4,5 m	kg			*12370	*12370	*8790	6690					*6720	4950	5,6
Izīce:	5,57 m 2 daļu	7,5 m	kg						*5080	*5080			*4910	*4910	6,2	
Kāts:	2,9 m GP	6,0 m	kg						*4970	*4970			*4570	3760	7,3	
Kāpurķēdes plāksne:	600 mm	4,5 m	kg						*5530	5130	*5220	3550	*4520	3160	8,0	
Pretsvars:	4200 kg	3,0 m	kg				*8250	7440	*6430	4840	5390	3430	4510	2860	8,4	
		1,5 m	kg				*10110	6840	7370	4550	5240	3290	4360	2740	8,5	
		0 m	kg			*5420	*5420	*11140	6520	7140	4350	5130	3190	4450	2780	8,3
		-1,5 m	kg	*6270	*6270	*10320	*10320	11220	6430	7050	4270	5090	3160	4840	3010	7,8
		-3,0 m	kg	*11380	*11380	*15250	12780	*10640	6510	7100	4310			5760	3570	6,9
		-4,5 m	kg			*12370	*12370	*8790	6770					*6720	5010	5,6
Izīce:	5,57 m 2 daļu	7,5 m	kg						*5080	*5080			*4910	*4910	6,2	
Kāts:	2,9 m GP	6,0 m	kg						*4970	*4970			*4570	3820	7,3	
Kāpurķēdes plāksne:	700 mm	4,5 m	kg						*5530	5210	*5220	3610	*4520	3220	8,0	
Pretsvars:	4200 kg	3,0 m	kg				*8250	7560	*6430	4920	5500	3490	4600	2910	8,4	
		1,5 m	kg				*10110	6960	*7370	4640	5340	3350	4450	2790	8,5	
		0 m	kg			*5420	*5420	*11140	6640	7280	4440	5230	3250	4540	2830	8,3
		-1,5 m	kg	*6270	*6270	*10320	*10320	*11290	6560	7190	4350	5200	3220	4940	3070	7,8
		-3,0 m	kg	*11380	*11380	*15250	13010	*10640	6640	7240	4400			5870	3640	6,9
		-4,5 m	kg			*12370	*12370	*8790	6890					*6720	5100	5,6
Izīce:	5,57 m 2 daļu	7,5 m	kg						*5080	*5080			*4910	*4910	6,2	
Kāts:	2,9 m GP	6,0 m	kg						*4970	*4970			*4570	3870	7,3	
Kāpurķēdes plāksne:	800 mm	4,5 m	kg						*5530	5270	*5220	3660	*4520	3260	8,0	
Pretsvars:	4200 kg	3,0 m	kg				*8250	7650	*6430	4980	5570	3540	*4640	2950	8,4	
		1,5 m	kg				*10110	7050	*7370	4690	5410	3400	4510	2830	8,5	
		0 m	kg			*5420	*5420	*11140	6720	7380	4490	5300	3290	4600	2870	8,3
		-1,5 m	kg	*6270	*6270	*10320	*10320	*11290	6640	7280	4410	5270	3260	5000	3110	7,8
		-3,0 m	kg	*11380	*11380	*15250	13170	*10640	6720	7330	4450			5950	3690	6,9
		-4,5 m	kg			*12370	*12370	*8790	6980					*6720	5170	5,6
Izīce:	5,57 m 2 daļu	7,5 m	kg						*5080	*5080			*4910	*4910	6,2	
Kāts:	2,9 m GP	6,0 m	kg						*4970	*4970			*4570	3910	7,3	
Kāpurķēdes plāksne:	900 mm	4,5 m	kg						*5530	5320	*5220	3700	*4520	3300	8,0	
Pretsvars:	4200 kg	3,0 m	kg				*8250	7730	*6430	5040	*5600	3580	*4640	2990	8,4	
		1,5 m	kg				*10110	7130	*7370	4750	5480	3440	4570	2870	8,5	
		0 m	kg			*5420	*5420	*11140	6810	7470	4550	5370	3340	4670	2910	8,3
		-1,5 m	kg	*6270	*6270	*10320	*10320	*11290	6720	7380	4470	5340	3310	5070	3150	7,8
		-3,0 m	kg	*11380	*11380	*15250	13330	*10640	6800	7430	4510			6030	3730	6,9
		-4,5 m	kg			*12370	*12370	*8790	7060					*6720	5230	5,6

Piezīmes. 1. Mašīna „Fine režīmā F” (jaudas pastiprinātājs) pacelšanas veiktspējai. 2. Iepriekš norādītās slodzes atbilst SAE J1097 un ISO 10567 hidraulisko ekskavatoru celtspējas standartiem. 3. Nominālā slodze nepārsniedz 87% no hidraulikas celtspējas vai 75% no apgāšanās slodzes. 4. Nominālās slodzes, kas atzīmētas ar zvaigznīti (\*), ierobežo hidraulikas veiktspēja, nevis apgāšanās slodze.

**CELTSPĒJA EC200E NL**

Celtspēja kāta galā bez kausa.

Lai noteiktu pacelšanas veiktspēju ar kausu, no tālāk norādītajām vērtībām atņemiet tiešā savienojuma kausa vai kausa ar ātro savienotāju faktisko svaru.

	Pacelšanas āķis	attiecībā pret zemes līmeni	1,5 m		3,0 m		4,5 m		6,0 m		7,5 m		Maks. aizsiedzamība		Maks. m	
			Gar šasiju	Pāri šasijai	Gar šasiju	Pāri šasijai	Gar šasiju	Pāri šasijai	Gar šasiju	Pāri šasijai	Gar šasiju	Pāri šasijai	Gar šasiju	Pāri šasijai		
Izlice:	5,7 m GP	7,5 m	kg										*5540	5250	5,6	
Kāts:	2,5 m GP	6,0 m	kg						*5370	4720			*5460	3720	6,9	
Kāpurķēdes plāksne:	500 mm	4,5 m	kg				*6850	*6850	*5870	4550	4820	3130	4720	3060	7,6	
Pretsvars:	4200 kg	3,0 m	kg				*8790	6490	6690	4270	4720	3030	4260	2730	8,0	
		1,5 m	kg				9950	5950	6400	4010	4590	2910	4100	2600	8,1	
		0 m	kg				9670	5710	6210	3840	4500	2830	4200	2650	7,9	
		-1,5 m	kg			*10840	*10840	9630	5680	6150	3790		4620	2900	7,4	
		-3,0 m	kg			*14340	11200	9780	5800	6250	3880		5640	3540	6,5	
		-4,5 m	kg			*11040	*11040	*7890	6130				*6930	5360	5,0	
Izlice:	5,7 m GP	7,5 m	kg										*5540	5300	5,6	
Kāts:	2,5 m GP	6,0 m	kg						*5370	4770			*5460	3760	6,9	
Kāpurķēdes plāksne:	600 mm	4,5 m	kg				*6850	*6850	*5870	4590	4880	3170	4770	3090	7,6	
Pretsvars:	4200 kg	3,0 m	kg				*8790	6560	*6730	4320	4770	3070	4320	2760	8,0	
		1,5 m	kg				10070	6020	6470	4060	4640	2950	4160	2640	8,1	
		0 m	kg				9790	5780	6290	3890	4560	2870	4260	2680	7,9	
		-1,5 m	kg			*10840	*10840	9750	5750	6230	3840		4680	2940	7,4	
		-3,0 m	kg			*14340	11330	9900	5870	6330	3930		5710	3580	6,5	
		-4,5 m	kg			*11040	*11040	*7890	6200				*6930	5420	5,0	
Izlice:	5,7 m GP	7,5 m	kg										*5540	5390	5,6	
Kāts:	2,5 m GP	6,0 m	kg						*5370	4850			*5460	3830	6,9	
Kāpurķēdes plāksne:	700 mm	4,5 m	kg				*6850	*6850	*5870	4670	4980	3230	4870	3150	7,6	
Pretsvars:	4200 kg	3,0 m	kg				*8790	6670	*6730	4400	4870	3130	4400	2820	8,0	
		1,5 m	kg				10260	6130	6600	4140	4740	3010	4240	2690	8,1	
		0 m	kg				9980	5890	6410	3970	4650	2920	4340	2740	7,9	
		-1,5 m	kg			*10840	*10840	9950	5860	6360	3920		4770	3000	7,4	
		-3,0 m	kg			*14340	11530	10090	5980	6450	4000		5830	3650	6,5	
		-4,5 m	kg			*11040	*11040	*7890	6310				*6930	5520	5,0	
Izlice:	5,7 m GP	7,5 m	kg						*5080	4830			*4910	4580	6,2	
Kāts:	2,9 m GP	6,0 m	kg						*4970	4830			*4570	3400	7,3	
Kāpurķēdes plāksne:	500 mm	4,5 m	kg						*5530	4640	4900	3200	4380	2840	8,0	
Pretsvars:	4200 kg	3,0 m	kg				*8250	6670	*6430	4360	4770	3080	3990	2560	8,4	
		1,5 m	kg				10100	6080	6470	4080	4630	2950	3850	2450	8,5	
		0 m	kg			*5420	*5420	9740	5770	6250	3880	4510	2850	3930	2480	8,3
		-1,5 m	kg	*6270	*6270	*10320	*10320	9640	5690	6160	3800	4480	2820	4260	2680	7,8
		-3,0 m	kg	*11380	*11380	*15250	11090	9730	5770	6210	3840			5070	3190	6,9
		-4,5 m	kg			*12370	11530	*8790	6020				*6720	4480	5,6	
Izlice:	5,7 m GP	7,5 m	kg						*5080	4870			*4910	4620	6,2	
Kāts:	2,9 m GP	6,0 m	kg						*4970	4880			*4570	3440	7,3	
Kāpurķēdes plāksne:	600 mm	4,5 m	kg						*5530	4690	4960	3240	4430	2880	8,0	
Pretsvars:	4200 kg	3,0 m	kg				*8250	6740	*6430	4410	4830	3120	4040	2590	8,4	
		1,5 m	kg				*10110	6150	6550	4130	4680	2980	3900	2480	8,5	
		0 m	kg			*5420	*5420	9860	5840	6330	3930	4570	2880	3980	2510	8,3
		-1,5 m	kg	*6270	*6270	*10320	*10320	9760	5760	6240	3850	4540	2850	4320	2720	7,8
		-3,0 m	kg	*11380	*11380	*15250	11220	9850	5840	6290	3890			5130	3230	6,9
		-4,5 m	kg			*12370	11650	*8790	6090				*6720	4530	5,6	
Izlice:	5,7 m GP	7,5 m	kg						*5080	4950			*4910	4700	6,2	
Kāts:	2,9 m GP	6,0 m	kg						*4970	4950			*4570	3500	7,3	
Kāpurķēdes plāksne:	700 mm	4,5 m	kg						*5530	4760	5060	3300	*4520	2930	8,0	
Pretsvars:	4200 kg	3,0 m	kg				*8250	6850	*6430	4480	4930	3180	4120	2640	8,4	
		1,5 m	kg				*10110	6270	6680	4200	4780	3040	3980	2530	8,5	
		0 m	kg			*5420	*5420	10050	5950	6460	4010	4670	2940	4060	2560	8,3
		-1,5 m	kg	*6270	*6270	*10320	*10320	9960	5870	6370	3920	4630	2910	4410	2780	7,8
		-3,0 m	kg	*11380	*11380	*15250	11420	10050	5950	6410	3970			5230	3290	6,9
		-4,5 m	kg			*12370	11860	*8790	6200				*6720	4620	5,6	

Piezīmes. 1. Mašīna „Fine režīmā F” (jaudas pastiprinātājs) pacelšanas veiktspējai. 2. Iepriekš norādītās slodzes atbilst SAE J1097 un ISO 10567 hidraulisko ekskavatoru celtspējas standartiem. 3. Nominālā slodze nepārsniedz 87% no hidraulikas celtspējas vai 75% no apgāšanās slodzes. 4. Nominālās slodzes, kas atzīmētas ar zvaigznīti (\*), ierobežo hidraulikas veiktspēja, nevis apgāšanās slodze.

# Aprīkojums

## STANDARTA APRĪKOJUMS

### Dzinējs

Turbokompresoru 4 taktu dīzeļdzinējs ar ūdens dzesēšanu, tiešā iesmidzināšana un padeves gaisa dzesētājs, kas atbilst Stage V prasībām

Gaisa filtrs ar indikatoru

Iepļūdes gaisa sildītājs

Standarta dzesēšanas sistēma ar ventilatora sajūgu (40 grādi C)

Ciklona priekšfiltrs

Automātiska dzinēja izslēgšana

Degvielas filtrs un ūdens atdalītājs

Degvielas filtra sūkņi: 50 l/min ar automātisku izslēgšanu

Ģenerators, 80 A

Radiatora siets

### Elektriska/elektroniska vadības sistēma

Contronics

— Uzlabota režīma vadības sistēma

— Pašdiagnostikas sistēma

GSM/GPS Caretrack un 3yr-Caretrack abonēšana

Mašīnas statusa indikācija

Dzinēja ātruma jutīga jaudas kontrole

Automātiskas tukšgaitas sistēma

Jaudas pastiprinātājs ar vienu skārienu

Drošības apturēšanas/palaišanas funkcija

Regulējams 8" LCD krāsu monitors

Galvenais elektriskās atvienošanas slēdzis

Dzinēja atkārtotas iedarbināšanas novēršanas kontūrs

Lielas veiktspējas halogēna lukturi:

— Uzstādīts uz rāmja 1

— Uzstādīts uz izlīces 1

Akumulatori, 2 x 12 V / 100 Ah

Palaišanas motors, 24 V/5,5 kW

Rotējoša brīdinājuma bākgūns\_LED

### Virsbūve

Pretsvars: 4200 kg

Piekļuves ceļš ar margām

Rīku glabāšanas zona

Perforēta metāla neslīdošas plāksnes

Apakšējie pārsegi (GP)

### Šasija

Aizsargpārsegs (GP)

Hidrauliski kāpurķēžu regulētāji

Ieziests un noslēgts kāpurķēžu savienojums

Standarta kāpurķēdes aizsargs

## STANDARTA APRĪKOJUMS

### Hidrauliskā sistēma

Hidraulikas cauruļvadi:

— Hidrauliskais āmurs un griezējs, 1 sūkņu plūsma

— Slīpums/rotators

— Ātrās sakabes mehānisms

— Eļļas noplūdes (notecināšana) līnija uz bāzes mašīnas un izlīces

Izlīces šļūtenes plūsma vārsts ar pārslodzes brīdinājuma ierīci

Sviras šļūtenes plūsma vārsts

Automātiski jutīga hidrauliskā sistēma

— Summēšanas sistēma

— Izlīces prioritāte

— Sviras prioritāte

— Pagrieziņa prioritāte

"ECO" režīma degvielas ekonomijas tehnoloģija

Izlīce, kāts un kausa reģenerācijas vārsti

Pagrieziņa pretbloķēšanas vārsts

Izlīces un sviras turēšanas vārsti

Daudzpakāpju filtrēšanas sistēma

Cilindru amortizācija

Cilindru piesārņojuma blīves

Automātiskas divu ātrumu braukšanas motori

Hidrauliskā eļļa, ilgtspējīga eļļa 46

### Kabīne un iekšpuse

ROPS (ISO12117-2) sertificēta kabīne ar fiksētu jumta lūku

Braukšanas pedāļi un rokas sviras

Sēdekļa audums, siltums, mehānika, 2 in

Sildītājs un gaisa kondicionieris, automātisks

Elastīga antena

AM/FM stereo ar MP3, USB un bluetooth

Vadības atbloķēšanas svira

Kabīne, laikpārkļu skaņas slāpēšana, ietilpst:

— Krūzītes turētāji

— Drošības josta\_Oranža

— Durvju bloķētāji

— Tonēts un drošības stikls

— Grīdas paklājīņš

— Skaņas signāls

— Saules aizsargi, priekšējie, jumta, aizmugures

— Liela uzglabāšanas zona

— Paceļams priekšējais logs

— Noņemams apakšējais vējstikls

— Vējstikla slotiņa ar pārtrauktas darbības funkciju

Priekšējais lietus aizsargs

Atpakaļskata kamera

Universālā atslēga

VSV

### Kāpurķēdes posmi

600 mm ar trīskāršu pacēlumu

### Rakšanas aprīkojums

Izlīce: 5,7 m monobloks

Kāts: 2,9 m

Savienojums

Manuāla centralizēta eļļošana

### Serviss un apkope

Rīku komplekts, ikdienas apkope



## IZVĒLES APRĪKOJUMS

### Dzinējs

Bloka sildītājs, 120 V, 240 V

Dīzeļdzinēja dzesētāja sildītājs, 5 kW

Ūdens atdalītājs ar sildītāju

Tropiskā dzesēšanas sistēma (50 grādi C)

### Elektrisks

Papildu darba gaismas halogēnas / LED

— Uzstādīts uz izlīces 1

— Uzstādītas kabīnē 3 (priekšā 2, aizmugurē 1)

— Uzstādīts uz pretsvara 1

Pārvietošanās signalizācija

Sānskata kamera

Pretaizdzīšana ar kodu bloķēšanas sistēmu

### Virsbūve

Apakšējie pārsegi (HD)

Aizsargpārsegs (HD)

### Hidrauliskā sistēma

Izlīces planēšanas funkcija ar HRV

Izlīces planēšanas funkcija bez HRV

Hidraulikas cauruļvadi:

— Darba instrumentu pārvaldības sistēma (līdz 20 programmējamas atmiņas)

— Hidrauliskais āmurs un griezējs, 2 sūkņu plūsma

— Spiediena iepriekšēja iestatīšana

— Satvērējs

Papildu atgriezes filtrs

Hidrauliskā eļļa, ISO VG 32,46, 68

Hidrauliskā eļļa, ilgtspējīga eļļa 32,68

Volvo hidraulikas ātrais savienotājs VQC-HD, S70

## IZVĒLES APRĪKOJUMS

### Kabīne un iekšpuse

ROPS (ISO12117-2) sertificēta kabīne ar atveramu jumta lūku

Sēdekļu audums, siltums, siets

Sēdekļu audums, siltums, gaiss

Sēdekļu audums bez siltums, siets

Sēdekļu audums, siltums, gaiss, 2 vienā

Sēdekļu audums bez siltums, siets, 2 vienā

uz kabīnes uzstādīta aizsardzība pret krītošiem objektiem (FOG)

Uz kabīnes uzstādīta struktūra aizsardzībai pret krītošiem objektiem (FOPS)

Smēķētāju komplekts (pelnu trauks un aizdedzinātājs)

Pretvandālisma komplekts

Priekšējā loga drošības tīkls

Apakšējā slotiņa ar pārtrauktas darbības vadību

Saules aizsargs, jumta lūka (tērauds)

Īpaša atslēga

### Kāpurķēdes posmi

500/600/700/800/900 mm ar trīskāršu saķeres rievu

600 mm ar vienu saķeres rievu

700 mm ar dubultu saķeres rievu

### Rakšanas aprīkojums

Izlīce: 5,57 m 2 daļu izlīce

Kāts: 2,5 m

Savienojums ar pacelšanas cilpu

### Serviss un apkope

Rīku komplekts, pilns klāsts

Rezerves daļu komplekts

## VOLVO IZVĒLES APRĪKOJUMA IZVĒLE

### Pretaizdzīšanas funkcija



### Automātiska dzinēja izslēgšana



### Izlīces peldēšana (ar šļūtenes pārtraukuma vārstu)



### Pārvietošanās signalizācija



Ne visi produkti ir pieejami visos tirgos. Saskaņā ar mūsu pastāvīgas attīstības politiku mēs paturam tiesības bez iepriekšēja brīdinājuma mainīt specifikācijas un konstrukciju. Attēlos var nebūt parādīta mašīnas standarta versija.



**VOLVO**

Volvo Construction Equipment  
volvoce.com