



Volvo Construction Equipment

EC200D

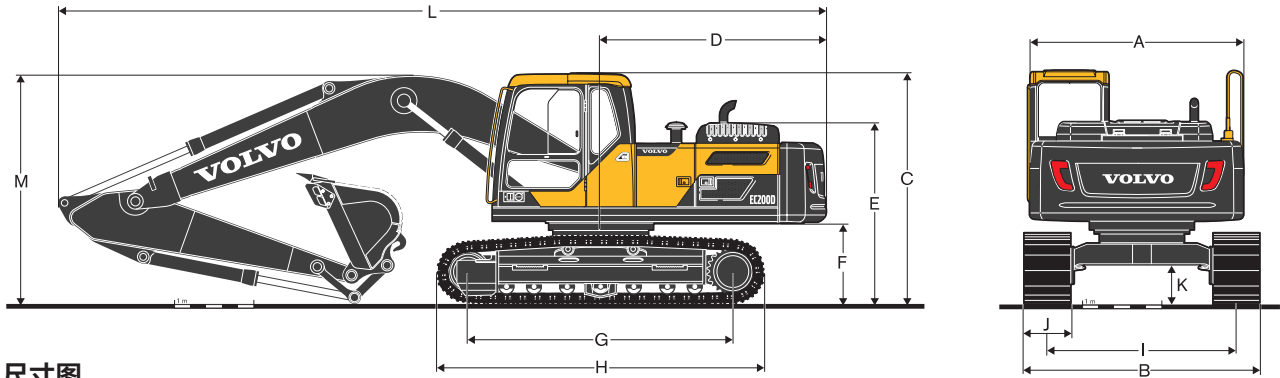
沃尔沃挖掘机 20.1-20.8 t 123 kW 0.9~1.0 m³



技术规格

主要性能

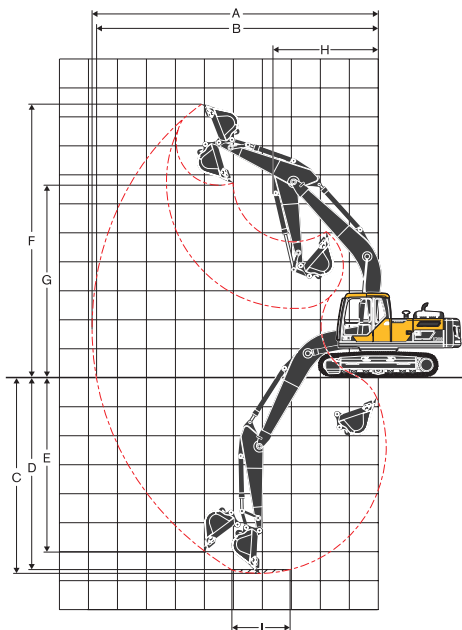
主要规格	单位	EC200D
整机工作重量	T	20.1-20.8
铲斗容量	m ³	0.9-1.0
额定功率	kW/rpm	123/2000
回转速度	rpm	12.3
行走速度(高/低)	km/h	5.8/3.6
牵引力	kN	183
铲斗最大挖掘力	kN	144
小臂最大挖掘力	kN	105



尺寸图

描述	单位	EC200D
A 上部总成总宽度	mm	2 700
B 总宽度	mm	2 800
C 驾驶室总高度	mm	2 930
D 尾部回转半径	mm	2 850
E 发动机罩总高度	mm	2 315
F 配重离地间隙*	mm	1 025
G 轮间距(驱动轮与引导轮)	mm	3 370
H 履带长度	mm	4 160
I 履带轨距	mm	2 200
J 履带板宽度	mm	600
K 最小离地间隙*	mm	460
L 总长度	mm	9 690
M 大臂总高度	mm	2 940

* 不包含履带齿高度



作业范围 (大臂5.7m, 小臂2.9m)

描述	单位	EC200D
A 最大挖掘半径	mm	9 930
B 最大地面挖掘半径	mm	9 770
C 最大挖掘深度	mm	6 730
D 最大挖掘深度(2.44m水平)	mm	6 540
E 最大垂直挖掘深度	mm	6 090
F 最大挖掘高度	mm	9 460
G 最大卸载高度	mm	6 650
H 最小前部回转半径	mm	3 640

VOLVO

Volvo Construction Equipment

沃尔沃建筑设备投资(中国)有限公司

中国上海市浦东新区金京路2095号 邮编:201206

电话:+86 21 3131 9888 传真:+86 21 3131 9666 中文网站:www.volvoce.com.cn

全国统一客服热线: 4000-525-168



沃尔沃建筑设备达人汇