

Volvo Construction Equipment  
Building Tomorrow



# EC160E, EC180E

Volvo Ekskavatori 16,4-20,9 t 150 ZS



# Pastāvīga veikspējas uzlabošana

Volvo Construction Equipment strādā ar aizrautību. Attīstot produktus un pakalpojumus, kas paaugstina produktivitāti, mēs nešaubāties, ka spējam samazināt izmaksas un palielināt nozares profesionāļu peļņu. Kā daļa no Volvo grupas mēs aizrautīgi meklējam inovatīvus risinājumus, lai palīdzētu jums strādāt gudrāk – nevis smagāk.

## Palīdzot jums paveikt vairāk

Paveikt vairāk, ieguldot mazāk, raksturo Volvo Construction Equipment preču zīmi. Augsta produktivitāte jau sen iet roku rokā ar zemu enerģijas patēriņu, vienkāršu lietošanu un ilgtspēju. Kad runa ir par darbmūža cikla izmaksu samazināšanu, Volvo ir nepārspējams.

## Izstrādāts jūsu vajadzībām

Mēs atrodam dažādus radošus risinājumus, kas ir piemēroti konkrētām vajadzībām lietojumiem dažādās nozarēs. Inovācijās bieži ir iesaistītas augstās tehnoloģijas, – bet tas nav obligāts nosacījums. Dažas mūsu veiksmīgākās idejas ir pavisam vienkāršas, jo mēs pilnībā izprotam savu klientu darba vajadzības.



## 180 gadu laikā var daudz iemācīties

Gadu gaitā uzņēmums Volvo ir izstrādājis risinājumus, kas radījuši revolucionāras pārmaiņas celtniecības aprīkojumā. Neviens cits negarantē tāda līmeņa drošību kā Volvo. Operatoru un apkārtējo cilvēku aizsardzība un ietekmes uz vidi samazināšana ir tradicionālas vērtības, kas vienmēr veido mūsu produktu konstrukcijas filozofiju.

## Mēs esam jūsu pusē

Volvo zīmolu pārstāv labākie speciālisti. Volvo ir patiesi globāls uzņēmums, kas vienmēr ātri un efektīvi sniedz klientiem nepieciešamo atbalstu, – lai kur viņi atrastos.

## Mēs strādājam ar degsmi.



Volvo Trucks



Renault Trucks



Mack Trucks



UD Trucks



Volvo Buses



Volvo Construction Equipment



Volvo Penta



Volvo Financial Services

# Efektivitāte bez piepūles

Volvo jaunie EC160E un EC180E piedāvā vairākas jaunas funkcijas, lai nodrošinātu, ka efektivitāte ir viena no prioritātēm. Šī mašīna ir konstruēta, rūpīgi apsverot katru tās funkciju un komponentu, un tā nodrošina maksimālu darbības laiku, vienlaikus samazinot degvielas patēriņu un ciklu laiku, kā arī panākot vislabāko veiktspēju.

## Volvo dzinējs

Izmantojot pierādītas jaunākās tehnoloģijas un pamatojoties uz desmitiem gadu ilgu pieredzi, Volvo pamatīgajam D4 Stage V dzinējam ir palielināta jauda — vienlaikus samazinot gan degvielas patēriņu, gan izmešus, lai nodrošinātu izcilu kvalitāti, uzticamību un izturību.



## Izlīces planēšanas funkcija

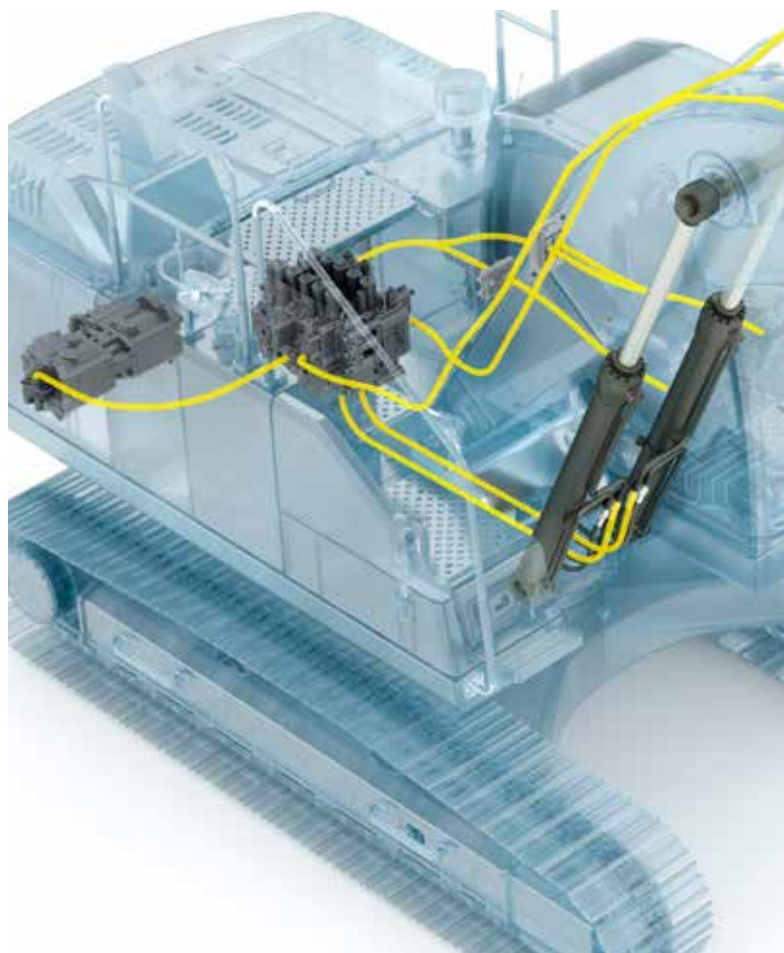
Ar izlīces planēšanas funkciju sūkņa jaudu no izlīces nolaišanas var saglabāt vai izmantot citām funkcijām, samazinot cikla laiku. Var atvieglot arī līdzināšanu.

## Automātiska dzinēja izslēgšana

Lai samazinātu degvielas patēriņu, dzinējs automātiski izslēdzas, ja mašīna iepriekš iestatītu laika periodu nav aktīva (noklusējuma iestatījums ir piecas minūtes).

## Palielināta jauda

Palielinātā dzinēja jauda kombinācijā ar palielināto sūkņa padeves jaudu nodrošina ļoti elastīgu kopējo darbību un gaitu. Tā arī nodrošina ātrākus cikla laikus un zemu degvielas patēriņu, kas, savukārt, palīdz sasniegt augstāku produktivitāti.



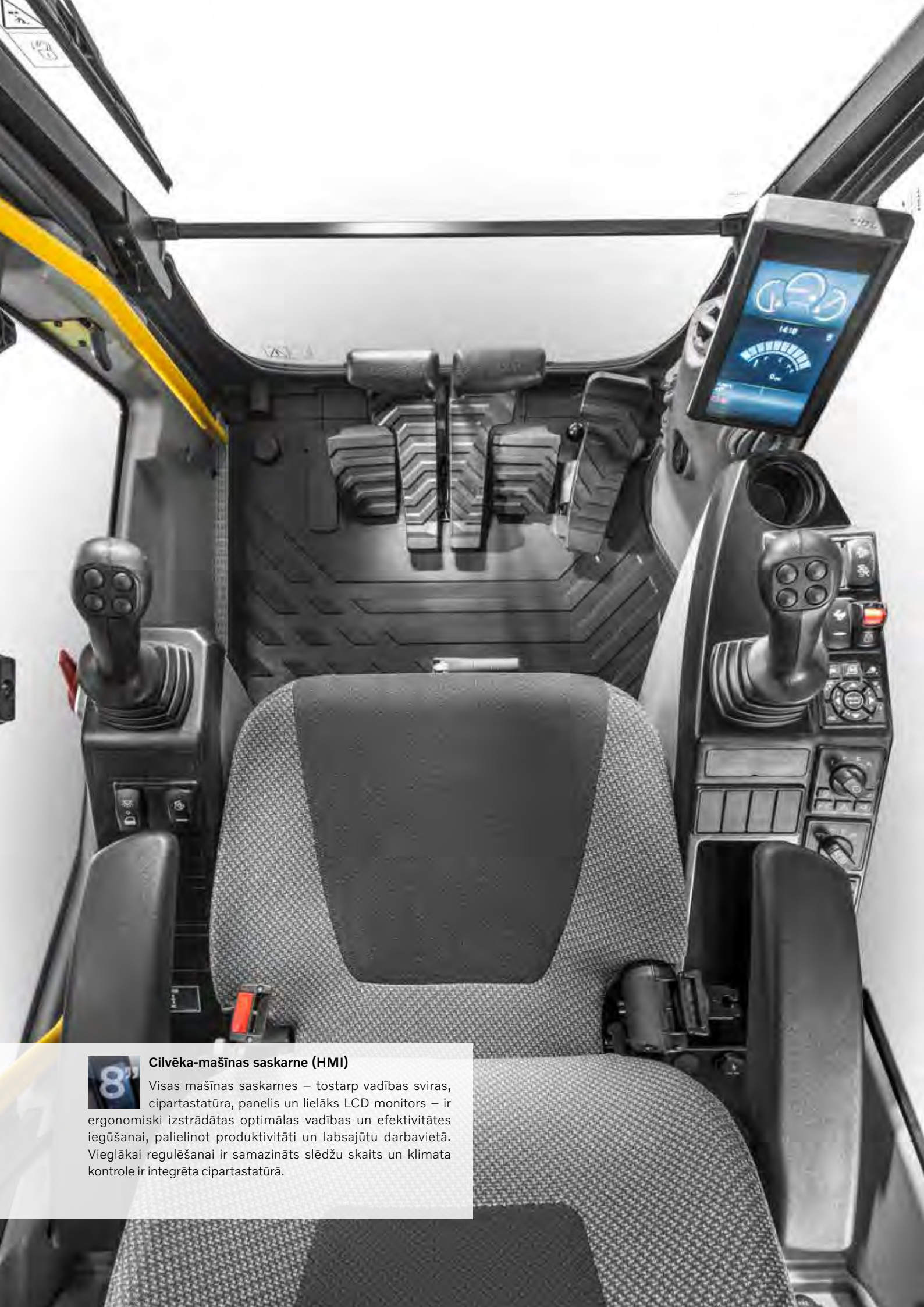
## Galvenais vadības vārsts un programmatūra

Šis vārsts ir saderīgs ar mašīnā pieejamo programmatūru — papildinot jau tā izcilās vadības iespējas un nodrošinot vienmērīgu un ērtu darbību. Tas ir saderīgs arī ar Volvo ECO režīmu — tas nodrošina elektronisku sūkņa vadību, lai uzlabotu degvielas patēriņa efektivitāti.



#### **Optimizēta hidrauliskā sistēma**

Hidrauliskā sistēma apvienojumā ar pilnībā elektronisko vadības sistēmu un uzlaboto ECO režīmu ir optimizēta saskaņotai darbībai ar D4 Stage V dzinēju, lai atbilstu dzinēja jaudai, samazinātu jaudas zudumus un uzlabotu vadāmību un reakcijas laiku.



### Cilvēka-mašīnas saskarne (HMI)

Visas mašīnas saskarnes – tostarp vadības sviras, cipartastatūra, panelis un lielāks LCD monitors – ir ergonomiski izstrādātas optimālas vadības un efektivitātes iegūšanai, palielinot produktivitāti un labsajūtu darbavietā. Vieglākai regulēšanai ir samazināts slēdžu skaits un klimata kontrole ir integrēta cipartastatūrā.

# Sarežģīti darbi kļūst vienkārši

EC160E un EC180E ir izstrādāti, domājot par ergonomiku un lietošanas vienkāršību, lai operators varētu kontrolēt situāciju un justies komfortabli. Plašā kabīne, vadības slēdži un funkcijas ir pašas pieprasītākās visā nozarē, vienlaikus cenšoties paaugstināt produktivitāti un nodrošināt, ka slodzi uzņemas mašīna, nevis operators.

## Sānskata kamera

Tāpat kā atpakaļskata kamera klientu ērtībām pēc izvēles ir pieejama arī sānu skata kamera. Abi skati tiek attēloti krāsu monitorā, radot drošāku darba vidi, aizsargājot operatoru un uz zemes strādājošos darbiniekus.



## Īsinājumaustiņš

Papildu ērtībai tādas funkcijas kā vējstikla tīrītājus, kameras, automātisku skaņas izslēgšanu vai maksimālas jaudas funkciju var piešķirt vadības sviras īsinājumaustiņam. Līdz ar to operators darba laikā var aktivizēt funkciju, nepārtraucot darbu.



## Bluetooth®

Operatora ērtībām un augstākai produktivitātei varat mašīnai pievienot Bluetooth ierīci, lai varētu lietot brīvroku funkciju.



## Drošības jostas brīdinājuma signāls

Ja aizdedzes atslēgas pagriešanas brīdī nav piesprādzēta drošības josta, tiek aktivizēts brīdinājuma signāls, kas skan pēc noteikta intervāla kopā ar pastāvīgu vizuālu brīdinājumu. Mūsu prioritāte vienmēr ir operatora drošība.

# No stipra uz vēl stiprāku

EC160E un EC180E ir aprīkoti ar jaunākajām tehnoloģijām, tomēr Volvo arī atzīst — lai tehnoloģijas būtu patiesi inovatīvas, galvenajām prioritātēm ir jābūt izturībai, kvalitātei un ikvienas funkcijas uzticamībai. Tādēļ ir pievērsta īpaša uzmanība, lai ikviena mašīnas daļa kalpotu ilgi, vienlaikus sasniedzot visaugstākos produktivitātes līmeņus.

## ROPS

Kabīne ir aprīkota ar ROPS — šī pastiprinātā tērauda konstrukcija nodrošina, ka maz ticamajā mašīnas apgāšanās gadījumā operators būtu aizsargāts, un tā arī atbilst ISO drošības standartiem.



## Izlice un svira

Pamatīgajā konstrukcijā ir iestrādātas iekšējas plāksnes, kas ir izvietotas tā, lai dažādos lietojuma veidos atbalstītu spiediena punktus. Tas palīdz sadalīt slodzi no izlices un sviras augsta spiediena zonām, lai katru reizi nodrošinātu maksimālu produktivitāti visprasīgākajos lietošanas apstākļos.



## Zemāks rāmis

Inteliģenti izstrādātais X formas apakšējais rāmis nodrošina vienmērīgu svara sadalījumu, paaugstinot stabilitāti un izturību — un novēršot akmeņu un grūžu izraisītus bojājumus.



## Šasija

Spriegošanas veltņi, kāpurķēdes posmi, augšējie un apakšējie veltņi ir izstrādāti tā, lai izturētu visus laika apstākļus un vides īpašības, panāktu ilgstošu izturību un atbalstītu maksimālu darbības laiku.





#### **Būvēts ilgai kalpošanai**

Strādājot smagos apstākļos, svarīga ir katra detaļa, - tāpēc Volvo ražošanas un izstrādes procesā pievērš detaļām pastiprinātu uzmanību. Lai novērstu rūsēšanu, izmantots silikona blīvējums, ir uzstādīta ūdensizturīga iekare un savienojumi, kā arī izturīgas durvju eņģes un pieskrūvējami aizsargi karkasa lukturiem.



#### Izcils instrumentu pārvietošanai

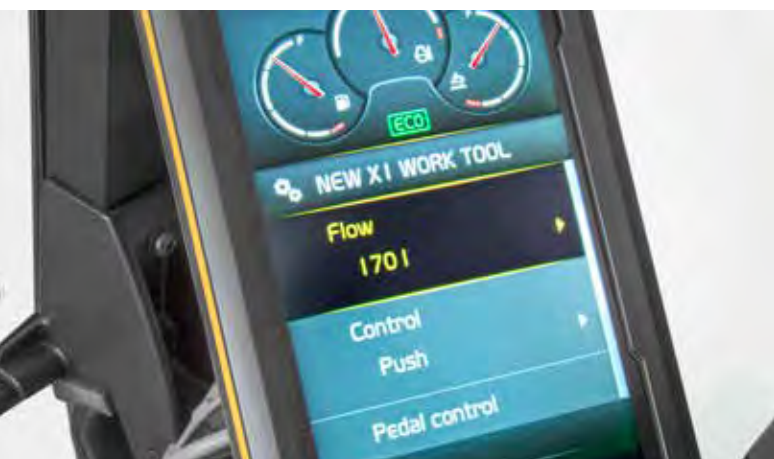
Mašīnu var pielāgot, lai izmantotu dažādas hidraulikas līnijas, ko uzstāda rūpnīcā ar drupinātāja un griezēja cauruļvadiem (X1), kā arī ar rotatora cauruļvadiem (X3). Mūsdienīgas papildu līnijas nodrošina pareizu plūsmu un spiedienu īpašiem agregātiem, piemēram, pļāvējiem un slīpmašīnām, griezējiem, drupinātājiem un saskvērjrotatoriem, kā arī citiem agregātiem. Lai maksimāli palielinātu peļņu un produktivitāti, var izvēlēties vienu vai divu sūkņu plūsmu.

# Izcila saderība

Lai maksimāli palielinātu klientu produktivitāti un peļņu, EC160E un EC180E ir izstrādāti tā, lai tie ne tikai būtu saderīgi ar plašu uzkabes agregātu klāstu, bet arī uzlabotu to veiktspēju, ļaujot nomainīt uzkabes agregātus vienkārši un ātri, pielāgojot tos jebkurām prasībām.

## Agregātu pārvaldības sistēma

Ar paroli aizsargātajā pārvaldības sistēmā var saglabāt 20 dažādus agregātus. Tajā tiek iestatīta hidrauliskās plūsmas intensitāte un spiediens, ko var regulēt no kabīnes, kas, savukārt, nodrošina, ka var lietot dažādus agregātus, lai sasniegtu lielāku daudzpusību.



## Papildu cauruļvadi

Ir pieejams papildu cauruļvadu risinājums drupinātāja un griezēja cauruļvadiem (X1), lai varētu lietot sasveramus/pagriežamus agregātus.



## Elektriskais pedālis

Elektriskais pedālis piedāvā precīzu vadību, lai operators varētu lietot plašāku agregātu klāstu.



## Reakcijas režīms

Agregātu reakcijas jutīgumu var iestatīt ar tastatūru. Tas operatoram sniedz iespēju pielāgot mašīnas reakciju maksimālam rezultātam dažādos apstākļos.

# Vadība no zemes

Labs apskates līmenis ir svarīgs ilgām mašīnas darbmužam, ātrākai apkopei un maksimālam darbības laikam — tādēļ Volvo ir izstrādājis ērti pieejamus apkopes punktus ar papildu drošības apsvērumiem.

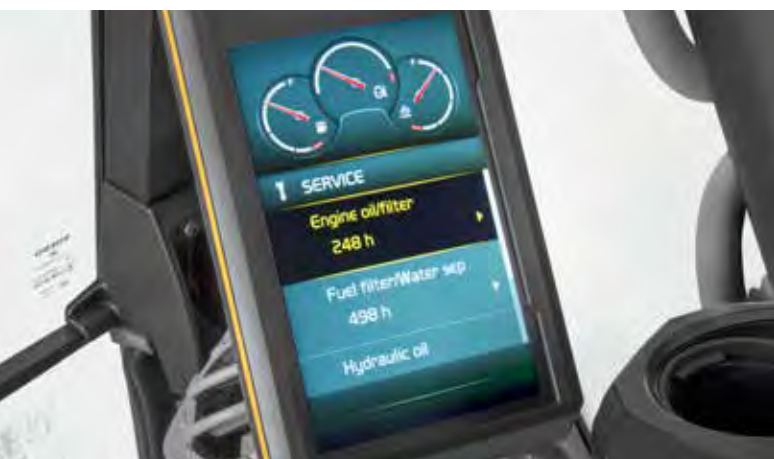
## Grupās izkārtoti filtri

Filtri ir izkārtoti grupās, un ir viegli pieejami no zemes līmeņa. Tas uzlabo apkopes ātrumu un vieglumu.



## Viena slāņa dzesēšanas sistēma

Radiator, turbopūtes gaisa dzesētājs un hidrauliskās eļļas dzesētājs ir novietoti blakus vienā kārtā, lai palielinātu efektivitāti, samazinātu aizsprostošanās iespēju un atvieglotu tīrīšanu. Sistēmai var ērti piekļūt no zemes līmeņa, vienkārši atverot sānu durvis.



## Apkopes intervālu paziņojumi

Krāsu monitorā tiek rādīti reāllaika apkopes paziņojumi, lai veicinātu diagnostikas pārbaudes. Atsevišķi apkopes intervāli — motoreļļa/filtrs, degvielas filtrs/ūdens separators, hidrauliskā eļļa un hidrauliskās eļļas filtrs. Šādi iegūsiet mierīgu prātu un maksimālu darbības laiku.



## Neslidošas tērauda plāksnes

Veiksmīgi izvietotas perforētas neslidošas plāksnes nodrošina izcilu saķeri un izturību. Šāda konstrukcija atvieglot lietošanu, vienlaikus uzlabojot drošību.



#### Apkopes piekļuve

Viegla piekļuve, lai veiktu apkopi, ļauj ātrāk pabeigt regulārās pārbaudes, – palielinot darbības laiku un samazinot apsaimniekošanas izmaksas. E-series mašīnām ir jauna, ērta un droša piekļuve, piemēram, margas, lai pārbaudītu hidraulisko tvertni, degvielas tvertni un AdBlue®. To var izmantot papildus vienkāršās piekļuves sānu ieejai caur plašajām salona durvīm.

® = Verband der Automobilindustrie e.V. (VDA) reģistrēta preču zīme



#### Saderīgi agregāti

Volvo izturīgie agregāti ir konstruēti tā, lai darbotos pilnīgā saskaņā ar Volvo mašīnām, veidojot vienu veselu, uzticamu iekārtu. Ar ideāli saderīgām funkcijām un raksturlielumiem Volvo agregāti ir nevainojami pieskaņota tā ekskavatora daļa, kuram šie agregāti ir paredzēti.

# Mainiet un salāgojiet, lai iegūtu ideālu atbilstību

Palieliniet savu produktivitāti un peļņu ar Volvo EC160E un EC180E kāpurķēžu ekskavatoriem un izturīgu agregātu klāstu. Palieliniet daudzpusību, strādājiet dažādos apstākļos un veiciet dažādus darbus — ar ātrākiem cikla laikiem un izcilām vadības iespējām.

## Kausi – GP/HD/XD

Volvo kausi ir ideāls instruments mīkstu, vidēji cietu un cietu materiālu rakšanai un pārkraušanai jebkuros apstākļos. Lielas slodzes kausi ir paredzēti produktīvai rakšanai kompaktos materiālos. Visi nodrošina maksimālu produktivitāti un ilgu darbību un ir aprīkoti ar oriģinālajām Volvo dilstošajām daļām.



## Ātrie savienotāji ar priekšējo tapas bloķētāju

Volvo piedāvā pilnu ātro savienotāju klāstu, sākot no īpašā Volvo S tipa savienotāja līdz pat Steelwrist®. Abiem savienotājiem ir priekšējā tapas bloķētāja tehnoloģija, kas sniedz maksimālu drošību, mainot agregātus. Šie novatoriskie savienotāji ne tikai ir konstruēti, lai ideāli atbilstu Volvo ekskavatoriem, tie atbilst arī jaunākajām ISO 13031 un EN 474-1 prasībām.

Steelwrist® ir Steelwrist AB reģistrēta preču zīme

## Drupinātāji HB18

HB-18 hidrauliskais drupinātājs ir optimizēts noteiktajam Volvo mašīnu svaram un pielāgots Volvo ātrajiem savienojumiem ātrai, drošai un vienkāršai agregāta nomainīšanai. Tie ir pieejami ar pilnīgu instrumentu klāstu.



## Sasvērējrotators

Volvo sasvērējrotatoru var pasūtīt ar uzstādīšanu rūpnīcā, daudzfunkcionālām vadības svirām un krāsu displeju, kas ir pilnībā integrēts mašīnas sistēmā. Jaunā Volvo XD ekskavatoru kausu sērija perfekti sader ar rūpnīcā uzstādīto sasvērējrotatoru.

# Samazinātas kopējās apsaimniekošanas izmaksas

## Izlice un svira

Lai sasniegtu augstāko veiktspēju, izvēlieties savām vajadzībām piemērotāko izlices un sviras konfigurācijas kombināciju.



## Izcils instrumentu pārvietošana

Tas ir ne tikai saderīgs ar plašu uzkabes agregātu klāstu, bet arī uzlabo to veiktspēju, ļaujot nomainīt uzkabes agregātus vienkārši un ātri, pielāgojot tos jebkurām prasībām.



## Optimizēta hidraulika

Izstrādāts, lai perfekti pieskaņotos dzinēja jaudai, samazinātu jaudas zudumus, kā arī uzlabotu vadāmību un reakcijas laiku.

## AdBlue®

Volvo piedāvā pilnīgu AdBlue šķīdumu ar apstiprinātu kvalitāti, kas ir ekonomisks un viegli pieejams. Lai iegūtu papildinformāciju, sazinieties ar savu Volvo izplatītāju.

## Izlices planēšana

Sūkņa jaudu, kas nepieciešama izlices nolaišanai, var ietaupīt vai izmantot citām funkcijām, samazinot cikla laiku. Var atvieglot arī līdzināšanu.

## Agregātu pārvaldības sistēma

Ar paroli aizsargātajā pārvaldības sistēmā var saglabāt 20 dažādus agregātus. Ar sākotnējiem iestatījumiem hidraulikas plūsmu un spiedienu var regulēt no kabīnes.





## Sānskata kamera

Nosedz neredzamo zonu mašīnas sānos. Skats tiek attēlots krāsu monitorā, radot drošāku darba vidi, aizsargājot operatoru un uz zemes strādājošos darbiniekus.

## Īsinājumaustiņa funkcija

Ērtākai lietošanai tādas funkcijas kā vējstikla tīrītājus, kameras, automātisku skaņas izslēgšanu vai maksimālas jaudas funkciju var piešķirt vadības sviras īsinājumaustiņam.



## Cilvēka-mašīnas saskarne

Visas mašīnas saskarnes ir ergonomiski izvietotas un izstrādātas optimālai vadībai un efektivitātei.

## Bluetooth®

Ir pievienotas Bluetooth un brīvroku funkcijas, kas operatoram ļauj izveidot savienojumu ar bezvadu funkcijām papildu ērtībām un drošībai.



## Apkopes piekļuve

E-series mašīnām ir jauna, ērta un droša piekļuve apkopes punktiem (piemēram, ar margām), kas ļauj pārbaudīt hidraulisko tvertni, degvielas tvertni un AdBlue®. To var izmantot papildus vienkāršās piekļuves sānu ieejai caur plašajām salona durvīm.

## Volvo dzinējs

Volvo D4 Stage V dzinējam ir lielāka jauda, vienlaikus samazinot gan degvielas patēriņu un izmešu emisiju, gan nodrošinot izcilu kvalitāti, uzticamību un izturību.

## Grupās izkārtoti filtri

Filtri ir izkārtoti grupās, un ir viegli pieejami no zemes līmeņa. Tas uzlabo apkopes ātrumu un vieglumu.



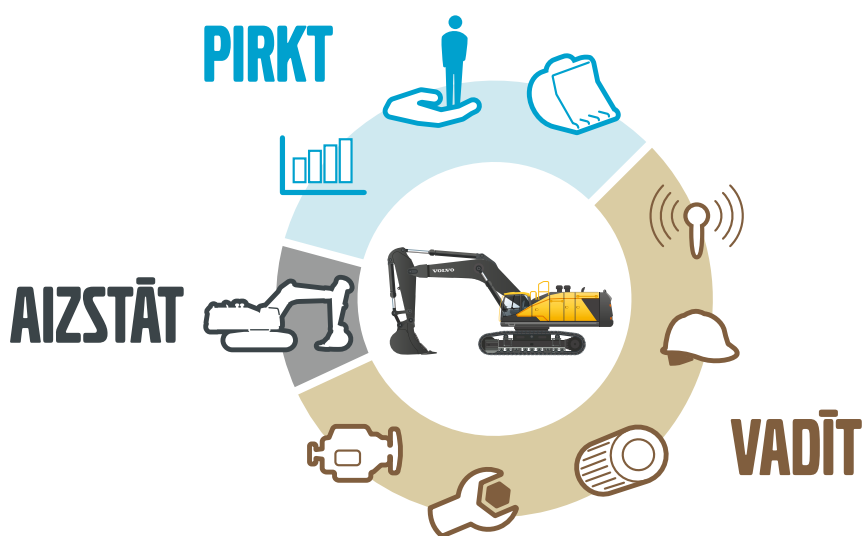
## Būvēts ilgai kalpošanai

Neviena detaļa — lai cik maza tā — būtu, nav aizmirsta. Lai novērstu rūsēšanu, izmantots silikona blīvējums, tika uzstādīts ūdensizturīgs vadojums un savienojumi, kā arī izturīgas durvju eņģes un pieskrūvējami aizsargi karkasa lukturiem.



# Izdevīgi jūsu uzņēmumam

Volvo klientiem ir ērti pieejams pilnīgs pakalpojumu klāsts. Volvo var jums piedāvāt ilgtermiņa partnerattiecības, aizsargāt jūsu ieņēmumus un nodrošināt pilnīgu klienta risinājumu klāstu, izmantojot kvalitatīvas detaļas, ko uzstāda aizrautīgi cilvēki. Volvo ir uzņēmies virzību uz jūsu ieguldījuma pozitīvu atdevi.



## Pilnīgi risinājumi

Volvo ir pareizais risinājums, kas jums nepieciešams. Tad kādēļ lai mēs nevarētu nodrošināt visu jūsu

vajadzību apmierināšanu visā mašīnas kalpošanas laikā? Uzklusot jūsu prasības, mēs varam samazināt jūsu īpašumā esošās tehnikas izmaksas un palielināt jūsu ienākumus.



## Originālās Volvo daļas

Mūsu uzmanība pret detaļām ir īpaša. Šī pierādītā koncepcija ir drošs ieguldījums jūsu mašīnas nākotnē. Detaļas tiek rūpīgi pārbaudītas un apstiprinātas, jo katra detaļa ir būtiska darbības laika un veiktspējai. Tikai lietojot oriģinālās Volvo daļas, varat būt pārliecināti, ka jūsu mašīna saglabās plaši pazīstamo Volvo kvalitāti.



## Servisa tīkls

Lai varētu ātrāk reaģēt uz jūsu vajadzībām, Volvo eksperts var doties uz jūsu darba vietu no viena no mūsu Volvo servisa centriem. Ar mūsu plašo mehāniķu, autoservisu un izplatītāju infrastruktūru Volvo ir visaptverošs speciālistu tīkls, kas varēs jūs atbalstīt, liekot lietā vietējās zināšanas un globālu pieredzi.



## RENTABILITĀTE



## SERVISA PLĀNS

DAVĒJ	DAVĒJ	DAVĒJ	DAVĒJ	DAVĒJ	DAVĒJ	DAVĒJ
						✓
			✓	✓		
	✓					✓
		✓			✓	✓
✓						
		✓				
			✓			

## DEGVIELAS PATĒRIŅŠ



### Klienta atbalsta līgumi

Vairāki klientu atbalsta līgumi piedāvā profilaktisko apkopi, vispārējo remontu un vairākus darbības atjaunošanas pakalpojumus. Volvo izmanto visjaunāko tehnoloģiju, lai uzraudzītu mašīnas darbību un statusu, sniežot padomus, lai palielinātu ienesīgumu. Parakstot klienta atbalsta līgumu, jūs kontrolējat apkopes izmaksas.

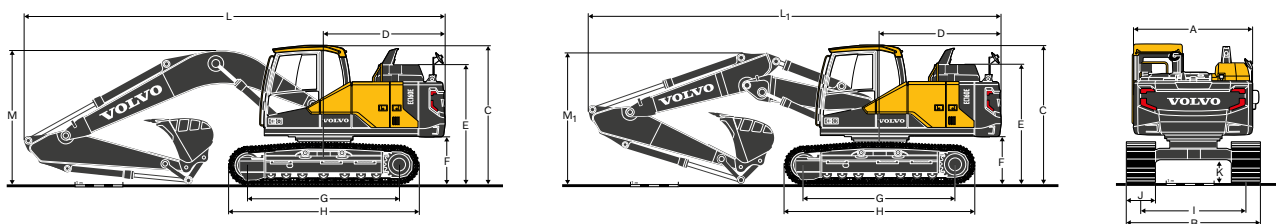
# Detalizēta informācija par Volvo EC160E, EC180E

	EC160E	EC180E	
<b>Dzinējs</b>			
Jaunākās paaudzes Volvo Tier 4F/ Stage V pielāgotās emisijas dzinējs pilnībā atbilst jaunāko emisiju regulu prasībām. Ar Volvo uzlaboto sadedzināšanas tehnoloģiju (Volvo Advanced Combustion Technology - V-ACT) tas ir radīts, lai nodrošinātu nepārspējamu sniegumu un degvielas efektivitāti. Dzinējs izmanto precīzus augsta spiediena degvielas inžektorus, turbokompresorus, gaisa-gaisa starpdesētāju un elektroniskas dzinēja vadības ierīces, lai optimizētu mašīnas veiktspēju. Gaisa filtrs: 3 pakāpju, ar priekšfiltrētāju. Automātiskā tukšgaitas sistēma: samazina dzinēja ātrumu līdz tukšgaitai, ja netiek darbinātas sviras un pedāļi, tādējādi samazinot degvielas patēriņu un trokšņa līmeni kabinē.			
Dzinējs	Volvo	D4J	
Maks. jauda pie	apgr./s apgr./min	33,3 / 2 000	
Neto, ISO 9249/SAE J1349	kW / zs	109 / 148	
Bruto, ISO 14396/SAE J1995	kW / zs	110 / 150	
Maks. griezes moments pie	Nm / apgr./ min	609 / 1 600	
Cilindru skaits		4	
Darba tilpums	l	4,04	
Urbums	mm	101	
Gājiens	mm	126	
<b>Elektrosistēma</b>			
Augstas veiktspējas, labi aizsargāta elektrosistēma. Ūdensizturīgas divkāršas bloķēšanas iekares tapas, lai nodrošinātu bezkorozijas savienojumus. Galvenie releji un solenoīda vārsti ir nosegti, lai novērstu bojājumus. Galvenais slēdzis ir standarta. Contronics nodrošina uzlabotu mašīnas funkciju uzraudzību un svarīgu diagnostikas informāciju.			
Spriegums	V	24	
Akumulatori	V / Ah	2 x 12 / 110	
Maiņstrāvas ģenerators	V / Ah	28 / 80	
Iedarbināt motoru	V / kW	24 / 5,5	
<b>Pagriešanas sistēma</b>			
Pagriešanas sistēma izmanto aksiālus virzuļu sūkņus, darbinot planetāru pārnesumkārbu un nodrošinot maksimālu griezes momentu. Automātiskās turēšanas bremzes un pretbloķēšanas vārsti ir standarta.			
Maks. apgriezīgu ātrums	apgr./min	12,5	
Maks. apgriezīgu griezes moments	kNm	51,7	
<b>Piedziņa</b>			
Katru kāpurķēdi darbina automātiski pārslēdzams divu ātrumu braukšanas motors. Kāpurķēžu bremzes ir vairākdisku, tās iedarbina ar atsperi un atļaiž hidrauliski. Braukšanas motors, bremzes un planetārie zobratī ir labi aizsargāti kāpurķēžu rāmī.			
Maks. jūgstieņa rāviens	kN	152	167
Maks. braukšanas ātrums	km/h	3,1 / 5,6	2,8 / 5,5
Kāpuma pārvarēšanas spēja	°	35	35
<b>Šasijs</b>			
Izturīgs X formas rāmis ar iezīstām un noblīvētām kāpurķēdēm standarta komplektācijā.			
Kāpurķēde		2 x 44	2 x 46
Savienojuma augstums	mm	190	
Kāpurķēdes platums, trīskāršs griezējs	mm	500 / 600 / 700 / 800 / 900	
Apakšējie veltņi	mm	2 x 7	
Augšējie veltņi	mm	2 x 2	
<b>Servisa uzpildes iespējas</b>			
Degvielas tvertne	l	250	
Hidrauliskā sistēma, kopā	l	255	
Hidrauliskā tvertne	l	110	
AdBlue tvertne	l	20	
Dzinēja eļļa	l	16	
Dzinēja dzesēšanas šķidrums	l	27	
Pagrieziņa samazināšanas bloks	l	2,6	
Braukšanas samazināšanas bloks	l	2 x 5,8	

	EC160E	EC180E
<b>Hidrauliskā sistēma</b>		
Hidrauliskā sistēma apvienojumā ar pilnībā elektronisko vadības sistēmu un uzlaboto ECO režīmu ir optimizēta saskaņotai darbībai ar dzinēju, lai atbilstu dzinēja jaudai, samazinātu jaudas zudumus un uzlabotu vadāmību un reakcijas laiku.		
<b>Sistēmā ir iekļautas šādas nozīmīgas funkcijas:</b>		
<b>Summēšanas sistēma:</b> apvieno abu hidraulisko sūkņu plūsmu, lai nodrošinātu ātrus cikla laikus un augstu produktivitāti.		
<b>Svires prioritāte:</b> piešķir prioritāti svires darbībai, lai paātrinātu cikla laikus nolaišanas laikā un palielinātu kausa piepildīšanu rakšanas laikā.		
<b>Pagriešanas prioritāte:</b> piešķir prioritāti pagriešanas funkcijām, lai nodrošinātu ātrāku vienlaicīgu darbību.		
<b>Reģenerācijas sistēma:</b> novērš kavētāciju un nodrošina plūsmu citām kustībām vienlaicīgas darbības laikā, lai panāktu maksimālu produktivitāti.		
<b>Jaudas pastiprinātājs:</b> visi rakšanas un celšanas spēki ir palielināti.		
<b>Turēšanas vārsti:</b> izlīces un svires turēšanas vārsti neļauj rakšanas aprīkojumam izslīdēt.		
<b>Galvenais sūknis</b>		
2 gab. dažāda darba tilpuma aksiālie virzuļa tipa sūkņi		
Maksimālā plūsma	l/min.	2 x 152
<b>Pilota sūknis</b>		
Zobratu tipa sūknis		
Maksimālā plūsma	l/min.	1 x 20
<b>Atbrīvošanas vārsta iestatījums</b>		
Agregāts	MPa	34,3 / 36,3
Braukšanas ķēde	MPa	34,3
Apgriešanas ķēde	MPa	26,5
Pilota ķēde	MPa	3,9
<b>Hidrauliskie motori</b>		
<b>Braukšana:</b> dažāda darba tilpuma aksiāls virzuļu motors ar mehāniskām bremzēm		
<b>Pagriešana:</b> fiksēta darba tilpuma aksiāls virzuļu motors ar mehāniskām bremzēm		
<b>Hidrauliskie cilindri</b>		
Mono izlice		2
Urbums x gājiens	ø x mm	115 x 1 165
2 daļu izlice		1
Urbums x gājiens	ø x mm	160 x 950
Kāts		1
Urbums x gājiens	ø x mm	120 x 1 345
Kauss		1
Urbums x gājiens	ø x mm	105 x 1 000
<b>Kabīne</b>		
Operatora kabīnē var ērti ieiet pa plaši atveramām durvīm. Lai samazinātu triecienu un vibrācijas līmeni, kabīne ir uzstādīta uz hidrauliski amortizētiem paliktņiem. Tie kopā ar skaņu absorbējošu apšuvumu nodrošina zemu trokšņa līmeni. No kabīnes ir izcila redzamība visos virzienos. Priekšējo vējstiklu var viegli iebīdīt griestos, un apakšējo priekšējo stiklu var noņemt un uzglabāt sānu durvīs.		
<b>Integrēta gaisa kondicionēšanas un apsildes sistēma:</b> ar spiedienu apstrādāto filtrēto kabīnes gaisu piegādā automātiski vadāms ventilators. Gaisu kabīnē sadala 14 ventilatori.		
<b>Ergonomisks operatora sēdekļis:</b> regulējamā sēdekļa un vadības svires pults kustības ir neatkarīgas, nodrošinot operatoram ērtus darba apstākļus. Operatora komfortam un drošībai sēdeklim ir deviņas dažādas regulēšanas iespējas, kā arī drošības josta.		
<b>Skaņas līmenis</b>		
Skaņas līmenis kabīnē atbilstoši ISO 6396		
L <sub>pA</sub> (standarta)	dB	69
L <sub>pA</sub> (tropu)	dB	70
Skaņas līmenis ārpusē atbilstoši ISO 6395, ES Trokšņa emisijas direktīvai 2000/14/EK		
L <sub>WA</sub> (standarta)	dB	101
L <sub>WA</sub> (tropu)	dB	102

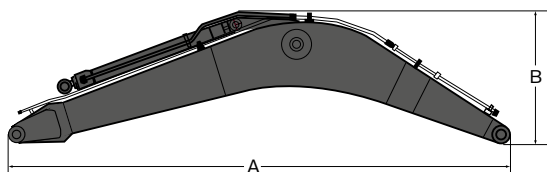
# Specifikācijas

## IZMĒRI



Apraksts	Vienība	EC160EL			EC160ENL			EC180EL		
Izlice	m	5,2 mono vai 5,0 2 daļu								
Kāts	m	2,3	2,6	3,0	2,3	2,6	3,0	2,3	2,6	3,0
A Virsbūves kopējais platums	mm	2 490	2 490	2 490	2 490	2 490	2 490	2 490	2 490	2 490
B Vispārējais platums	mm	2 800	2 800	2 800	2 590	2 590	2 590	2 800	2 800	2 800
C Kabīnes kopējais augstums	mm	2 900	2 900	2 900	2 900	2 900	2 900	2 900	2 900	2 900
D Aizmugures pagrieziņa rādiuss	mm	2 550	2 550	2 550	2 550	2 550	2 550	2 550	2 550	2 550
E Dzinēja pārsega kopējais augstums	mm	2 510	2 510	2 510	2 510	2 510	2 510	2 510	2 510	2 510
F Pretsvara klīrenss*	mm	1 010	1 010	1 010	1 010	1 010	1 010	1 010	1 010	1 010
G Reversmehānisma garums	mm	3 180	3 180	3 180	3 180	3 180	3 180	3 370	3 370	3 370
H Sliedes garums	mm	3 980	3 980	3 980	3 980	3 980	3 980	4 160	4 160	4 160
I Šķērsbāze	mm	2 200	2 200	2 200	1 990	1 990	1 990	2 200	2 200	2 200
J Kāpurķēdes platums	mm	600	600	600	600	600	600	600	600	600
K Minimālais klīrenss no zemes*	mm	460	460	460	460	460	460	460	460	460
L Kopējais garums	mm	8 880	8 770	8 810	8 880	8 770	8 810	8 880	8 770	8 810
L <sub>1</sub> Kopējais garums	mm	8 700	8 620	8 620	8 700	8 620	8 620	8 700	8 620	8 620
M Izlices kopējais augstums	mm	2 980	2 900	3 020	2 980	2 900	3 020	2 980	2 900	3 020
M <sub>1</sub> Izlices kopējais augstums	mm	2 770	2 770	2 930	2 770	2 770	2 930	2 770	2 770	2 930

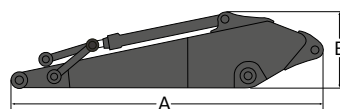
\* Bez kurpes paceluma  
 , 2 daļu izlice



### EC160E, EC180E

Apraksts	Vienība	mono	2 daļu
Izlice	m	5,2	5,0
Garums (A)	mm	5 400	5 200
Augstums (B)	mm	1 640	1 270
Platums	mm	565	565
Svars	kg	1 370	1 610

\* Ietilpst cilindrs, cauruļvadi un tapa,  
 neietilpst izlices cil. Tapa

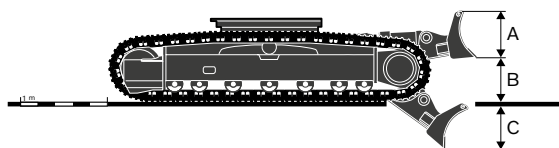


### EC160E, EC180E

Apraksts	Vienība	2,3	2,6	3,0
Kāts	m	2,3	2,6	3,0
Garums (A)	mm	3 240	3 500	3 900
Augstums (B)	mm	855	855	845
Platums	mm	395	395	395
Svars	kg	790	800	860

\* Ietilpst cilindrs, savienojumi un tapa

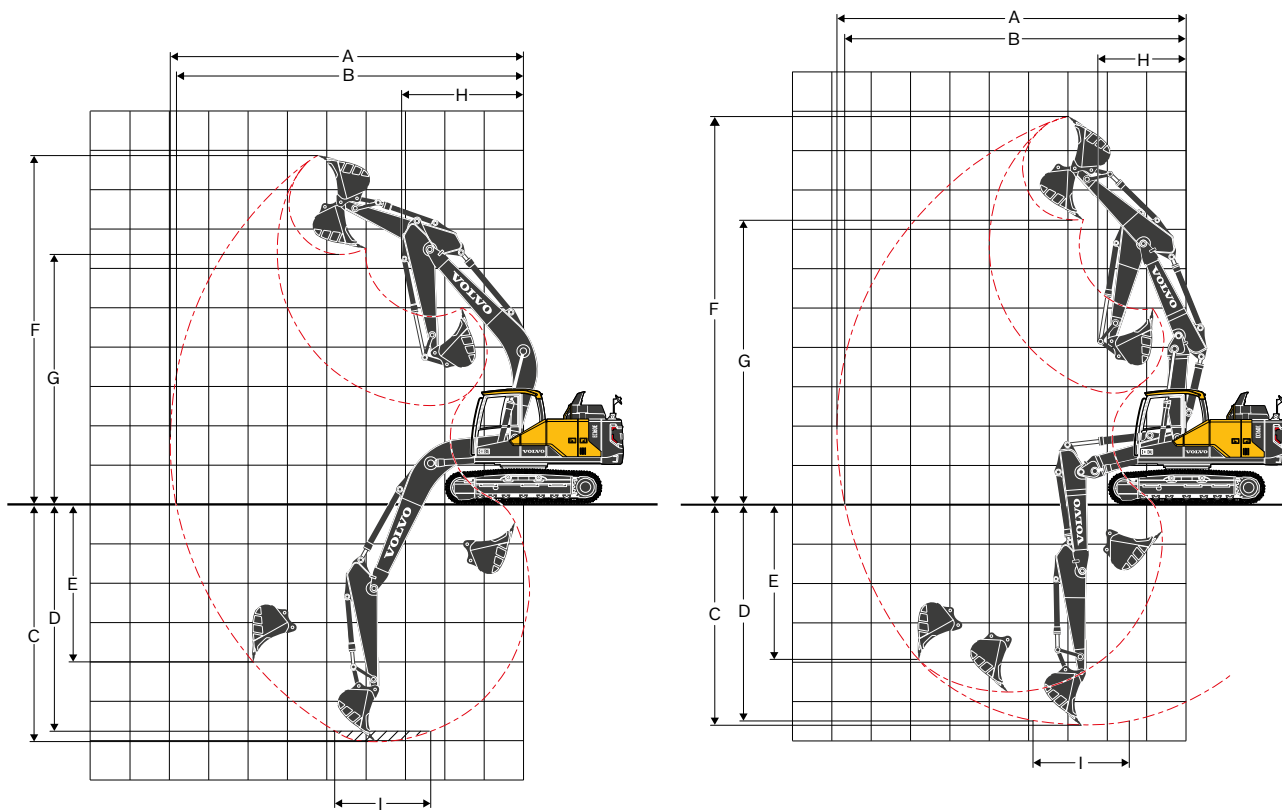
Apraksts	Vienība	EC160EL	EC160ENL
<b>Priekšējā buldozera lāpsta</b>			
Augstums (A)	mm	452	452
Platums	mm	2 800	2 590
Svars	kg	572	553
Pacelšanas augstums (B)	mm	571	571
Rakšanas dziļums (C)	mm	735	735



# Specifikācijas

MĀŠĪNAS SVARS UN SPIEDIENS UZ ZEMI							
Apraksts	Kāpurķēdes platums	Darba masa	Spiediens uz zemi	Vispārējais platums	Darba masa	Spiediens uz zemi	Vispārējais platums
	mm	kg	kPa	mm	kg	kPa	mm
		<b>EC160EL</b>					
		<b>5,2 m izlice, 2,6 m svira, 514 kg / 0,7 m<sup>3</sup> kauss, 2 750 kg pretsvars</b>			<b>5,0 m 2 daļu izlice, 2,6 m svira, 514 kg / 0,7 m<sup>3</sup> kauss, 2 750 kg pretsvars</b>		
<b>Trīskāršs kāpums</b>	500	17 490	50,0	2 700	17 860	51,0	2 700
	600	17 720	42,2	2 800	18 090	43,1	2 800
	700	17 955	36,3	2 900	18 330	37,3	2 900
	800	18 350	32,4	3 000	18 720	33,3	3 000
	900	18 620	29,4	3 200	18 990	29,4	3 200
		<b>EC160EL ar buldozera lāpstu</b>					
		<b>5,2 m izlice, 2,6 m svira, 514 kg / 0,7 m<sup>3</sup> kauss, 2 750 kg pretsvars</b>			<b>5,0 m 2 daļu izlice, 2,6 m svira, 514 kg / 0,7 m<sup>3</sup> kauss, 2 750 kg pretsvars</b>		
<b>Trīskāršs kāpums</b>	500	18 670	53,0	2 700	19 040	53,9	2 700
	600	18 900	44,1	2 800	19 270	45,1	2 800
	700	19 130	38,2	2 900	19 500	39,2	2 900
	800	19 530	34,3	3 000	19 900	35,3	3 000
	900	19 790	31,4	3 200	20 165	31,4	3 200
		<b>EC160ENL</b>					
		<b>5,2 m izlice, 2,6 m svira, 514 kg / 0,7 m<sup>3</sup> kauss, 2 750 kg pretsvars</b>			<b>5,0 m 2 daļu izlice, 2,6 m svira, 514 kg / 0,7 m<sup>3</sup> kauss, 2 750 kg pretsvars</b>		
<b>Trīskāršs kāpums</b>	500	17 400	49,0	2 490	17 770	50,0	2 490
	600	17 630	41,2	2 590	18 000	42,2	2 590
	700	17 860	36,3	2 690	18 230	37,3	2 690
	800	18 260	32,4	2 790	18 630	33,3	2 790
	900	18 520	29,4	2 890	18 895	29,4	2 890
		<b>EC160ENL ar buldozera lāpstu</b>					
		<b>5,2 m izlice, 2,6 m svira, 514 kg / 0,7 m<sup>3</sup> kauss, 2 750 kg pretsvars</b>			<b>5,0 m 2 daļu izlice, 2,6 m svira, 514 kg / 0,7 m<sup>3</sup> kauss, 2 750 kg pretsvars</b>		
<b>Trīskāršs kāpums</b>	500	18 570	53,0	2 490	18 940	53,9	2 490
	600	18 800	44,1	2 590	19 170	45,1	2 590
	700	19 030	38,2	2 690	19 400	39,2	2 690
	800	19 430	34,3	2 790	19 800	35,3	2 790
	900	19 700	31,4	2 890	20 070	31,4	2 890
		<b>EC180EL</b>					
		<b>5,2 m izlice, 2,6 m svira, 514 kg / 0,7 m<sup>3</sup> kauss, 3 200 kg pretsvars</b>			<b>5,0 m 2 daļu izlice, 2,6 m svira, 514 kg / 0,7 m<sup>3</sup> kauss, 3 200 kg pretsvars</b>		
<b>Trīskāršs kāpums</b>	500	18 130	49,0	2 700	18 500	50,0	2 700
	600	18 375	41,2	2 800	18 750	42,2	2 800
	700	18 810	36,3	2 900	19 180	37,3	2 900
	800	19 080	32,4	3 000	19 450	33,3	3 000
	900	19 360	28,4	3 100	19 730	29,4	3 100

## DARBA DIAPAZONI



Apraksts	Vienība	EC160E						EC180E					
		5,2 mono			5,0 2 daļu			5,2 mono			5,0 2 daļu		
Izliče	m	2,3	2,6	3,0	2,3	2,6	3,0	2,3	2,6	3,0	2,3	2,6	3,0
A Maks. rakšanas sniedzamība	mm	8 660	8 980	9 350	8 560	8 870	9 250	8 660	8 980	9 350	8 560	8 870	9 250
B Maks. rakšanas sniedzamība zemē	mm	8 500	8 820	9 200	8 390	8 710	9 100	8 500	8 820	9 200	8 390	8 710	9 100
C Maks. rakšanas dziļums	mm	5 770	6 070	6 470	5 250	5 560	5 960	5 770	6 070	6 470	5 250	5 560	5 960
D Maks. rakšanas dziļums (l = 2,44 m līmenis)	mm	5 470	5 810	6 240	5 120	5 450	5 850	5 470	5 810	6 240	5 120	5 450	5 850
E Maks. rakšanas dziļums vertikālā sienā	mm	4 510	4 990	5 410	4 300	4 660	5 060	4 510	4 990	5 410	4 300	4 660	5 060
F Maks. griešanas augstums	mm	8 560	8 820	9 030	9 510	9 810	10 120	8 560	8 820	9 030	9 510	9 810	10 120
G Maks. izmešanas augstums	mm	6 080	6 310	6 510	6 890	7 180	7 480	6 080	6 310	6 510	6 890	7 180	7 480
H Min. priekšpusē vēzienu rādiuss	mm	3 070	3 070	3 070	2 040	1 990	2 120	3 070	3 070	3 070	2 040	1 990	2 120
<b>Rakšanas spēki ar tiešā savienojuma kausu</b>													
Kausa rādiuss	mm	1 319	1 319	1 319	1 319	1 319	1 319	1 319	1 319	1 319	1 319	1 319	1 319
Atraušanas spēks -kauss	Normāls SAE J1179	kN	101,5	101,5	101,5	101,5	101,5	101,5	101,5	101,5	101,5	101,5	101,5
	Jaudas pastiprinātājs SAE J1179	kN	107,3	107,3	107,3	107,3	107,3	107,3	107,3	107,3	107,3	107,3	107,3
	Normāls ISO 6015	kN	115,3	115,3	115,3	115,3	115,3	115,3	115,3	115,3	115,3	115,3	115,3
	Jaudas pastiprinātājs ISO 6015	kN	121,9	121,9	121,9	121,9	121,9	121,9	121,9	121,9	121,9	121,9	121,9
Plēšanas spēks -kausa svira	Normāls SAE J1179	kN	90,0	80,0	72,5	90,0	80,0	72,5	90,0	80,0	72,5	90,0	80,0
	Jaudas pastiprinātājs SAE J1179	kN	95,1	84,6	76,6	95,1	84,6	76,6	95,1	84,6	76,6	95,1	84,6
	Normāls ISO 6015	kN	92,2	81,7	73,8	92,2	81,7	73,8	92,2	81,7	73,8	92,2	81,7
	Jaudas pastiprinātājs ISO 6015	kN	97,5	86,4	78,1	97,5	86,4	78,1	97,5	86,4	78,1	97,5	86,4
Rotācijas leņķis, kaus	°	183	183	183	183	183	183	183	183	183	183	183	183

# Specifikācijas

## KAUSA IZVĒLES VADLĪNIJAS

Kausa tips			Ietilpība	Griešanas platums	Svars	Zobi	EC160EL							
							5,2 m izlice			5,0 m 2 daļu izlice				
			600 mm kurpe, 2 750 kg pretsvars						2,1 m svira	2,5 m svira	3,0 m svira	2,1 m svira	2,5 m svira	3,0 m svira
			L	mm	kg	EA								
Tiešā savienojuma kausi	Bez ātrā savienotāja	Universāls lietojums	300	450	354	3	C	C	C	C	C	C		
			360	600	380	3	C	C	C	C	C	C		
			580	900	469	4	C	C	C	C	C	C		
			700	1050	514	4	C	C	C	C	C	C		
			880	1250	598	5	C	C	C	C	C	C		
			960	1350	639	6	C	C	C	C	C	C		
	U tipa ātrais savienotājs	Universāls lietojums	300	450	354	3	C	C	C	C	C	C		
			360	600	380	3	C	C	C	C	C	C		
			580	900	469	4	C	C	C	C	C	C		
			700	1050	514	4	C	C	C	C	C	C		
			880	1250	598	5	C	C	C	C	C	C		
			960	1350	639	6	C	C	C	C	C	B		
Kausa tips			Ietilpība	Griešanas platums	Svars	Zobi	EC160ENL							
							5,2 m izlice			5,0 m 2 daļu izlice				
			500 mm kurpe, 2 750 kg pretsvars						2,1 m svira	2,5 m svira	3,0 m svira	2,1 m svira	2,5 m svira	3,0 m svira
			L	mm	kg	EA								
Tiešā savienojuma kausi	Bez ātrā savienotāja	Universāls lietojums	300	450	354	3	C	C	C	C	C	C		
			360	600	380	3	C	C	C	C	C	C		
			580	900	469	4	C	C	C	C	C	C		
			700	1050	514	4	C	C	C	C	C	C		
			880	1250	598	5	C	C	C	C	C	C		
			960	1350	639	6	C	C	B	C	C	B		
	U tipa ātrais savienotājs	Universāls lietojums	300	450	354	3	C	C	C	C	C	C		
			360	600	380	3	C	C	C	C	C	C		
			580	900	469	4	C	C	C	C	C	C		
			700	1050	514	4	C	C	C	C	C	C		
			880	1250	598	5	C	B	B	C	B	B		
			960	1350	639	6	B	B	A	B	B	A		
Kausa tips			Ietilpība	Griešanas platums	Svars	Zobi	EC180EL							
							5,2 m izlice			5,0 m 2 daļu izlice				
			600 mm kurpe, 3 200 kg pretsvars						2,1 m svira	2,5 m svira	3,0 m svira	2,1 m svira	2,5 m svira	3,0 m svira
			L	mm	kg	EA								
Tiešā savienojuma kausi	Bez ātrā savienotāja	Universāls lietojums	300	450	354	3	C	C	C	C	C	C		
			360	600	380	3	C	C	C	C	C	C		
			580	900	469	4	C	C	C	C	C	C		
			700	1050	514	4	C	C	C	C	C	C		
			880	1250	598	5	C	C	C	C	C	C		
			960	1350	639	6	C	C	C	C	C	C		
	U tipa ātrais savienotājs	Universāls lietojums	300	450	354	3	C	C	C	C	C	C		
			360	600	380	3	C	C	C	C	C	C		
			580	900	469	4	C	C	C	C	C	C		
			700	1050	514	4	C	C	C	C	C	C		
			880	1250	598	5	C	C	C	C	C	C		
			960	1350	639	6	C	C	C	C	C	C		

Lai izvēlētos lietojumam piemērotus saderīgus kausus un agregātus, lūdzu, konsultējieties ar savu Volvo izplatītāju.

Sniegtie ieteikumi ir tikai vadlīnijas, pamatojoties uz tipiskiem darba apstākļiem.

Kausa ietilpība, pamatojoties uz ISO 7451, materiāls ar kaudzi ar 1:1 miera stāvokļa leņķi.

### Maksimālais materiāla blīvums

A	1200~1300 kg/m <sup>3</sup>	Ogles, kaļķis, slānekļis
B	1400~1600 kg/m <sup>3</sup>	Slapja zeme un māls, kaļķakmens, smilšakmens
C	1700~1800 kg/m <sup>3</sup>	Granīts, slapjas smiltis, sasmalcināti akmeņi
D	1900 kg/m <sup>3</sup> ~	Slapji dubļi, dzelzs rūda



**EC160EL PACELŠANAS VEIKTSPĒJA**

Pacelšanas veiktspēja sviras galā bez kausa.

Lai noteiktu pacelšanas veiktspēju ar kausu, no tālāk norādītajām vērtībām atņemiet tiešā savienojuma kausa vai kausa ar ātro savienotāju faktisko svaru.

	Pacelšanas āķis attiecībā pret zemes līmeni	1,5 m		3,0 m		4,5 m		6,0 m		7,5 m		Maks. sniedzamība		
		Gar UC	Pāri UC	Gar UC	Pāri UC	Gar UC	Pāri UC	Gar UC	Pāri UC	Gar UC	Pāri UC	Gar UC	Pāri UC	m
Izlīce: 5,2 m	6,0 m kg											*4 480	3 790	5,9
Svira: 2,3 m	4,5 m kg					*4 970	*4 970	*4 660	3 610			4 260	2 980	6,8
Kurpe: 600 mm	3,0 m kg					*6 580	5 290	5 020	3 470			3 780	2 620	7,2
PRETSV: 2 750 kg	1,5 m kg					7 520	4 960	4 860	3 320			3 610	2 490	7,3
	0,0 m kg					7 310	4 790	4 740	3 220			3 700	2 540	7,1
	-1,5 m kg			*10 820	8 990	7 270	4 740	4 710	3 180			4 130	2 820	6,6
	-3,0 m kg			*13 000	9 140	7 340	4 810					5 290	3 570	5,6
Izlīce: 5,2 m	7,5 m kg											*4 110	*4 110	4,8
Svira: 2,6 m	6,0 m kg							*4 150	3 710			*3 760	3 440	6,3
Kurpe: 600 mm	4,5 m kg					*4 570	*4 570	*4 390	3 640			*3 680	2 770	7,1
PRETSV: 2 750 kg	3,0 m kg			*9 730	*9 730	*6 190	5 360	5 050	3 500	3 570	2 480	3 550	2 470	7,5
	1,5 m kg					7 570	5 010	4 880	3 340	3 500	2 420	3 400	2 350	7,7
	0,0 m kg			*5 620	*5 620	7 330	4 800	4 750	3 220			3 470	2 390	7,5
	-1,5 m kg	*5 790	*5 790	*9 910	8 940	7 250	4 730	4 690	3 170			3 830	2 620	6,9
	-3,0 m kg	*10 330	*10 330	*13 460	9 070	7 300	4 780					4 750	3 220	6,0
	-4,5 m kg			*10 810	9 370							*7 450	5 230	4,4
Izlīce: 5,2 m	7,5 m kg											*3 470	*3 470	5,4
Svira: 3,0 m	6,0 m kg							*3 660	*3 660			*3 170	3 080	6,7
Kurpe: 600 mm	4,5 m kg							*3 990	3 660			*3 110	2 530	7,5
PRETSV: 2 750 kg	3,0 m kg			*8 200	*8 200	*5 610	5 410	*4 720	3 500	3 570	2 480	*3 200	2 270	7,9
	1,5 m kg			*5 660	*5 660	*7 430	5 030	4 870	3 330	3 480	2 400	3 140	2 160	8,0
	0,0 m kg			*6 130	*6 130	7 310	4 770	4 720	3 190	3 410	2 330	3 200	2 190	7,8
	-1,5 m kg	*5 290	*5 290	*9 280	8 810	7 190	4 670	4 640	3 120			3 480	2 370	7,3
	-3,0 m kg	*8 980	*8 980	*13 880	8 920	7 210	4 690	4 660	3 130			4 200	2 840	6,5
	-4,5 m kg			*11 770	9 170	7 380	4 840					6 300	4 190	5,0
Izlīce: 5,0 m 2 daļu	7,5 m kg											*5 460	*5 460	4,1
Svira: 2,3 m	6,0 m kg					*6 470	5 840					*4 720	3 880	5,7
Kurpe: 600 mm	4,5 m kg			*7 740	*7 740	*7 450	5 650	5 160	3 580			4 360	3 020	6,6
PRETSV: 2 750 kg	3,0 m kg					7 930	5 290	5 020	3 440			3 850	2 650	7,1
	1,5 m kg					7 530	4 940	4 850	3 290			3 680	2 510	7,2
	0,0 m kg					7 320	4 750	4 740	3 190			3 780	2 570	7,0
	-1,5 m kg			*10 850	8 950	7 280	4 720	4 720	3 170			4 250	2 880	6,5
	-3,0 m kg					*5 800	4 820							5,4
Izlīce: 5,0 m 2 daļu	7,5 m kg					*4 700	*4 700					*4 260	*4 260	4,7
Svira: 2,6 m	6,0 m kg					*5 460	*5 460	*4 210	3 660			*3 720	3 510	6,1
Kurpe: 600 mm	4,5 m kg			*5 780	*5 780	*6 260	5 720	5 210	3 620			*3 580	2 800	7,0
PRETSV: 2 750 kg	3,0 m kg			*12 620	10 130	8 010	5 360	5 050	3 470			3 600	2 480	7,4
	1,5 m kg					7 590	4 990	4 870	3 310	3 490	2 390	3 460	2 360	7,5
	0,0 m kg			*6 200	*6 200	7 340	4 770	4 750	3 190			3 540	2 410	7,4
	-1,5 m kg			*10 640	8 890	7 260	4 700	4 700	3 150			3 930	2 670	6,8
	-3,0 m kg					*6 430	4 780					*4 290	3 330	5,9
Izlīce: 5,0 m 2 daļu	7,5 m kg					*4 560	*4 560					*3 520	*3 520	5,3
Svira: 3,0 m	6,0 m kg					*4 590	*4 590	*4 260	3 710			*3 130	3 130	6,6
Kurpe: 600 mm	4,5 m kg					*5 050	*5 050	*5 010	3 640			*3 020	2 550	7,4
PRETSV: 2 750 kg	3,0 m kg			*11 540	10 420	*7 850	5 420	5 070	3 480	3 550	2 440	*3 060	2 280	7,8
	1,5 m kg			*6 950	*6 950	7 630	5 020	4 870	3 300	3 470	2 370	3 190	2 170	7,9
	0,0 m kg			*6 660	*6 660	7 320	4 740	4 720	3 160	3 410	2 310	3 250	2 200	7,7
	-1,5 m kg			*9 910	8 760	7 200	4 640	4 640	3 100			3 560	2 410	7,2
	-3,0 m kg			*9 600	8 900	*7 080	4 680	4 690	3 140			*4 260	2 920	6,3

Piezīmes. 1. Mašīna „Fine režīmā F” (jaudas pastiprinātājs) pacelšanas veiktspējai. 2. Iepriekš norādītās slodzes atbilst SAE J1097 un ISO 10567 hidraulisko ekskavatoru celtspējas standartiem. 3. Nominālā slodze nepārsniedz 87% no hidraulikas celtspējas vai 75% no apgāšanās slodzes. 4. Nominālās slodzes, kas atzīmētas ar zvaigznīti (\*), ierobežo hidraulikas veiktspēja, nevis apgāšanās slodze.

# Specifikācijas

## EC160EL PACELŠANAS VEIKTSPĒJA (ar buldozera lāpstu)

Pacelšanas veiktspēja sviras galā bez kausa.

Lai noteiktu pacelšanas veiktspēju ar kausu, no tālāk norādītajām vērtībām atņemiet tiešā savienojuma kausa vai kausa ar ātro savienotāju faktisko svaru.

	Pacelšanas āķis attiecībā pret zemes līmeni	1,5 m		3,0 m		4,5 m		6,0 m		7,5 m		Maks. sniedzamība		
		Gar UC	Pāri UC	Gar UC	Pāri UC	Gar UC	Pāri UC	Gar UC	Pāri UC	Gar UC	Pāri UC	Gar UC	Pāri UC	m
Izlice: 5,2 m	6,0 m kg											*4 480	4 220	5,9
Svira: 2,3 m	4,5 m kg					*4 970	*4 970	*4 660	4 030			*4 680	3 330	6,8
Kurpe: 600 mm	3,0 m kg					*6 580	5 930	*5 320	3 890			*4 880	2 950	7,2
PRETSV: 2 750 kg	1,5 m kg					*8 240	5 600	*6 120	3 740			*5 310	2 810	7,3
	0,0 m kg					*9 250	5 410	*6 740	3 630			*5 720	2 870	7,1
	-1,5 m kg			*10 820	10 280	*9 490	5 370	*6 950	3 600			*6 250	3 180	6,6
	-3,0 m kg			*13 000	10 440	*8 900	5 440					*6 950	4 030	5,6
Izlice: 5,2 m	7,5 m kg											*4 110	*4 110	4,8
Svira: 2,6 m	6,0 m kg							*4 150	4 130			*3 760	*3 760	6,3
Kurpe: 600 mm	4,5 m kg					*4 570	*4 570	*4 390	4 060			*3 680	3 110	7,1
PRETSV: 2 750 kg	3,0 m kg			*9 730	*9 730	*6 190	6 000	*5 090	3 920	*4 000	2 790	*3 810	2 770	7,5
	1,5 m kg					*7 930	5 640	*5 930	3 760	*5 050	2 730	*4 140	2 650	7,7
	0,0 m kg			*5 620	*5 620	*9 090	5 430	*6 620	3 640			*4 740	2 690	7,5
	-1,5 m kg	*5 790	*5 790	*9 910	*9 910	*9 490	5 360	*6 940	3 590			*5 910	2 960	6,9
	-3,0 m kg	*10 330	*10 330	*13 460	10 370	*9 100	5 410					*6 550	3 630	6,0
	-4,5 m kg			*10 810	10 680							*7 450	5 890	4,4
Izlice: 5,2 m	7,5 m kg											*3 470	*3 470	5,4
Svira: 3,0 m	6,0 m kg							*3 660	*3 660			*3 170	*3 170	6,7
Kurpe: 600 mm	4,5 m kg							*3 990	*3 990			*3 110	2 840	7,5
PRETSV: 2 750 kg	3,0 m kg			*8 200	*8 200	*5 610	*5 610	*4 720	3 920	*4 400	2 780	*3 200	2 560	7,9
	1,5 m kg			*5 660	*5 660	*7 430	5 660	*5 620	3 740	*4 830	2 700	*3 440	2 440	8,0
	0,0 m kg			*6 130	*6 130	*8 770	5 400	*6 390	3 600	*5 230	2 640	*3 900	2 480	7,8
	-1,5 m kg	*5 290	*5 290	*9 280	*9 280	*9 370	5 300	*6 830	3 530			*4 740	2 690	7,3
	-3,0 m kg	*8 980	*8 980	*13 880	10 210	*9 220	5 310	*6 710	3 550			*6 100	3 210	6,5
	-4,5 m kg			*11 770	10 470	*7 900	5 470					*6 940	4 730	5,0
Izlice: 5,0 m 2 daļu	7,5 m kg											*5 460	*5 460	4,1
Svira: 2,3 m	6,0 m kg					*6 470	*6 470					*4 720	4 330	5,7
Kurpe: 600 mm	4,5 m kg			*7 740	*7 740	*7 450	6 290	*6 280	4 000			*4 560	3 390	6,6
PRETSV: 2 750 kg	3,0 m kg					*8 540	5 930	*6 630	3 860			*4 670	2 980	7,1
	1,5 m kg					*9 390	5 580	*6 930	3 710			*5 060	2 840	7,2
	0,0 m kg					*9 330	5 390	*6 820	3 610			*5 490	2 910	7,0
	-1,5 m kg			*10 850	10 250	*8 230	5 350	*5 940	3 590			*5 170	3 250	6,5
	-3,0 m kg					*5 800	5 450							5,4
Izlice: 5,0 m 2 daļu	7,5 m kg					*4 700	*4 700					*4 260	*4 260	4,7
Svira: 2,6 m	6,0 m kg					*5 460	*5 460	*4 210	4 080			*3 720	*3 720	6,1
Kurpe: 600 mm	4,5 m kg			*5 780	*5 780	*6 260	*6 260	*5 750	4 040			*3 580	3 150	7,0
PRETSV: 2 750 kg	3,0 m kg			*12 620	11 470	*8 280	6 000	*6 490	3 890			*3 640	2 800	7,4
	1,5 m kg					*9 270	5 630	*6 870	3 730	*4 220	2 700	*3 890	2 670	7,5
	0,0 m kg			*6 200	*6 200	*9 420	5 400	*6 880	3 610			*4 390	2 730	7,4
	-1,5 m kg			*10 640	10 190	*8 540	5 340	*6 210	3 570			*4 970	3 020	6,8
	-3,0 m kg					*6 430	5 410					*4 290	3 760	5,9
Izlice: 5,0 m 2 daļu	7,5 m kg					*4 560	*4 560					*3 520	*3 520	5,3
Svira: 3,0 m	6,0 m kg					*4 590	*4 590	*4 260	4 130			*3 130	*3 130	6,6
Kurpe: 600 mm	4,5 m kg					*5 050	*5 050	*5 010	4 060			*3 020	2 870	7,4
PRETSV: 2 750 kg	3,0 m kg			*11 540	*11 540	*7 850	6 070	*6 240	3 910	*4 180	2 750	*3 060	2 570	7,8
	1,5 m kg			*6 950	*6 950	*9 000	5 650	*6 710	3 720	*5 020	2 680	*3 240	2 460	7,9
	0,0 m kg			*6 660	*6 660	*9 400	5 380	*6 860	3 580	*5 060	2 620	*3 620	2 500	7,7
	-1,5 m kg			*9 910	*9 910	*8 810	5 270	*6 420	3 510			*4 320	2 730	7,2
	-3,0 m kg			*9 600	*9 600	*7 080	5 310	*4 880	3 550			*4 260	3 310	6,3

Piezīmes. 1. Mašīna „Fine režīmā F” (jaudas pastiprinātājs) pacelšanas veiktspējai. 2. Iepriekš norādītās slodzes atbilst SAE J1097 un ISO 10567 hidroliko ekskavatoru celtspējas standartiem. 3. Nominālā slodze nepārsniedz 87% no hidrolikas celtspējas vai 75% no apgāšanās slodzes. 4. Nominālās slodzes, kas atzīmētas ar zvaigznīti (\*), ierobežo hidrolikas veiktspēja, nevis apgāšanās slodze.

**EC160ENL PACELŠANAS VEIKTSPĒJA**

Pacelšanas veiktspēja sviras galā bez kausa.

Lai noteiktu pacelšanas veiktspēju ar kausu, no tālāk norādītajām vērtībām atņēmiem tiešā savienojuma kausa vai kausa ar ātro savienotāju faktisko svaru.

	Pacelšanas āķis attiecībā pret zemes līmeni	1,5 m		3,0 m		4,5 m		6,0 m		7,5 m		Maks. sniedzamība			
		Gar UC	Pāri UC	Gar UC	Pāri UC	Gar UC	Pāri UC	Gar UC	Pāri UC	Gar UC	Pāri UC	Gar UC	Pāri UC	m	
Izlīce: 5,2 m	6,0 m	kg										*4 480	3 370	5,9	
Svira: 2,3 m	4,5 m	kg				*4 970	*4 970	*4 660	3 210			4 190	2 650	6,8	
Kurpe: 500 mm	3,0 m	kg				*6 580	4 670	4 930	3 080			3 700	2 320	7,2	
PRETSV: 2 750 kg	1,5 m	kg				7 380	4 350	4 770	2 930			3 540	2 200	7,3	
	0,0 m	kg				7 180	4 170	4 650	2 830			3 630	2 230	7,1	
	-1,5 m	kg			*10 820	7 670	7 130	4 130	4 620	2 790		4 050	2 470	6,6	
	-3,0 m	kg			*13 000	7 810	7 210	4 200				5 190	3 140	5,6	
Izlīce: 5,2 m	7,5 m	kg										*4 110	*4 110	4,8	
Svira: 2,6 m	6,0 m	kg						*4 150	3 310			*3 760	3 070	6,3	
Kurpe: 500 mm	4,5 m	kg				*4 570	*4 570	*4 390	3 240			*3 680	2 460	7,1	
PRETSV: 2 750 kg	3,0 m	kg			*9 730	8 640	*6 190	4 730	4 960	3 100	3 510	2 200	3 480	2 180	7,5
	1,5 m	kg					7 430	4 390	4 790	2 950	3 440	2 130	3 330	2 070	7,7
	0,0 m	kg			*5 620	*5 620	7 190	4 190	4 660	2 830			3 410	2 100	7,5
	-1,5 m	kg	*5 790	*5 790	*9 910	7 620	7 120	4 120	4 600	2 780			3 750	2 300	6,9
	-3,0 m	kg	*10 330	*10 330	*13 460	7 750	7 170	4 170					4 660	2 830	6,0
	-4,5 m	kg			*10 810	8 030							*7 450	4 570	4,4
Izlīce: 5,2 m	7,5 m	kg										*3 470	*3 470	5,4	
Svira: 3,0 m	6,0 m	kg						*3 660	3 340			*3 170	2 740	6,7	
Kurpe: 500 mm	4,5 m	kg						*3 990	3 260			*3 110	2 240	7,5	
PRETSV: 2 750 kg	3,0 m	kg			*8 200	*8 200	*5 610	4 780	*4 720	3 110	3 500	2 190	*3 200	2 000	7,9
	1,5 m	kg			*5 660	*5 660	*7 430	4 410	4 780	2 930	3 410	2 110	3 080	1 900	8,0
	0,0 m	kg			*6 130	*6 130	7 170	4 160	4 630	2 800	3 340	2 040	3 140	1 920	7,8
	-1,5 m	kg	*5 290	*5 290	*9 280	7 500	7 050	4 060	4 550	2 730			3 410	2 080	7,3
	-3,0 m	kg	*8 980	*8 980	*13 880	7 600	7 070	4 080	4 560	2 740			4 110	2 490	6,5
	-4,5 m	kg			*11 770	7 840	7 240	4 220					6 180	3 670	5,0
Izlīce: 5,0 m 2 daļu	7,5 m	kg										*5 460	*5 460	4,1	
Svira: 2,3 m	6,0 m	kg				*6 470	5 190					*4 720	3 450	5,7	
Kurpe: 500 mm	4,5 m	kg			*7 740	*7 740	*7 450	5 000	5 070	3 170			4 280	2 670	6,6
PRETSV: 2 750 kg	3,0 m	kg					7 790	4 650	4 930	3 040			3 770	2 330	7,1
	1,5 m	kg					7 400	4 320	4 760	2 890			3 610	2 210	7,2
	0,0 m	kg					7 180	4 130	4 650	2 790			3 710	2 260	7,0
	-1,5 m	kg			*10 850	7 610	7 140	4 100	4 630	2 770			4 170	2 520	6,5
	-3,0 m	kg					*5 800	4 200							5,4
Izlīce: 5,0 m 2 daļu	7,5 m	kg				*4 700	*4 700					*4 260	*4 260	4,7	
Svira: 2,6 m	6,0 m	kg				*5 460	5 260	*4 210	3 250			*3 720	3 120	6,1	
Kurpe: 500 mm	4,5 m	kg			*5 780	*5 780	*6 260	5 070	5 120	3 210			*3 580	2 480	7,0
PRETSV: 2 750 kg	3,0 m	kg			*12 620	8 730	7 870	4 720	4 960	3 070			3 540	2 190	7,4
	1,5 m	kg					7 450	4 360	4 780	2 910	3 420	2 100	3 390	2 080	7,5
	0,0 m	kg			*6 200	*6 200	7 200	4 150	4 650	2 800			3 480	2 110	7,4
	-1,5 m	kg			*10 640	7 560	7 130	4 090	4 610	2 760			3 860	2 340	6,8
	-3,0 m	kg					*6 430	4 160					*4 290	2 920	5,9
Izlīce: 5,0 m 2 daļu	7,5 m	kg				*4 560	*4 560					*3 520	*3 520	5,3	
Svira: 3,0 m	6,0 m	kg				*4 590	*4 590	*4 260	3 300			*3 130	2 770	6,6	
Kurpe: 500 mm	4,5 m	kg				*5 050	*5 050	*5 010	3 230			*3 020	2 250	7,4	
PRETSV: 2 750 kg	3,0 m	kg			*11 540	9 000	*7 850	4 780	4 980	3 080	3 480	2 150	*3 060	2 000	7,8
	1,5 m	kg			*6 950	*6 950	7 490	4 390	4 780	2 900	3 400	2 070	3 130	1 900	7,9
	0,0 m	kg			*6 660	*6 660	7 180	4 120	4 620	2 760	3 340	2 010	3 190	1 930	7,7
	-1,5 m	kg			*9 910	7 440	7 060	4 020	4 550	2 700			3 490	2 100	7,2
	-3,0 m	kg			*9 600	7 570	*7 080	4 060	4 600	2 740			4 260	2 550	6,3

Piezīmes. 1. Mašīna „Fine režīmā F” (jaudas pastiprinātājs) pacelšanas veiktspējai. 2. Iepriekš norādītās slodzes atbilst SAE J1097 un ISO 10567 hidraulisko ekskavatoru celtspējas standartiem. 3. Nominālā slodze nepārsniedz 87% no hidraulikas celtspējas vai 75% no apgāšanās slodzes. 4. Nominālās slodzes, kas atzīmētas ar zvaigznīti (\*), ierobežo hidraulikas veiktspēja, nevis apgāšanās slodze.

# Specifikācijas

## EC160ENL PACELŠANAS VEIKTSPĒJA (ar buldozera lāpstu)

Pacelšanas veiktspēja sviras galā bez kausa.  
Lai noteiktu pacelšanas veiktspēju ar kausu, no tālāk norādītajām vērtībām atņemiet tiešā savienojuma kausa vai kausa ar ātro savienotāju faktisko svaru.

	Pacelšanas āķis attiecībā pret zemes līmeni	1,5 m		3,0 m		4,5 m		6,0 m		7,5 m		Maks. sniedzamība		
		Gar UC	Pāri UC	Gar UC	Pāri UC	Gar UC	Pāri UC	Gar UC	Pāri UC	Gar UC	Pāri UC	Gar UC	Pāri UC	m
Izlice: 5,2 m	6,0 m kg											*4 480	3 770	5,9
Svira: 2,3 m	4,5 m kg					*4 970	*4 970	*4 660	3 590			*4 680	2 970	6,8
Kurpe: 500 mm	3,0 m kg					*6 580	5 240	*5 320	3 460			*4 880	2 620	7,2
PRETSV: 2 750 kg	1,5 m kg					*8 240	4 920	*6 120	3 310			*5 310	2 490	7,3
	0,0 m kg					*9 250	4 740	*6 740	3 200			*5 720	2 530	7,1
	-1,5 m kg			*10 820	8 800	*9 490	4 700	*6 950	3 170			*6 250	2 810	6,6
	-3,0 m kg			*13 000	8 940	*8 900	4 770					*6 950	3 550	5,6
Izlice: 5,2 m	7,5 m kg											*4 110	*4 110	4,8
Svira: 2,6 m	6,0 m kg							*4 150	3 690			*3 760	3 430	6,3
Kurpe: 500 mm	4,5 m kg					*4 570	*4 570	*4 390	3 630			*3 680	2 770	7,1
PRETSV: 2 750 kg	3,0 m kg			*9 730	*9 730	*6 190	5 310	*5 090	3 480	*4 000	2 480	*3 810	2 460	7,5
	1,5 m kg					*7 930	4 960	*5 930	3 330	*5 050	2 420	*4 140	2 340	7,7
	0,0 m kg			*5 620	*5 620	*9 090	4 760	*6 620	3 210			*4 740	2 380	7,5
	-1,5 m kg	*5 790	*5 790	*9 910	8 750	*9 490	4 690	*6 940	3 160			*5 910	2 610	6,9
	-3,0 m kg	*10 330	*10 330	*13 460	8 880	*9 100	4 730					*6 550	3 210	6,0
	-4,5 m kg			*10 810	9 170							*7 450	5 170	4,4
Izlice: 5,2 m	7,5 m kg											*3 470	*3 470	5,4
Svira: 3,0 m	6,0 m kg							*3 660	*3 660			*3 170	3 070	6,7
Kurpe: 500 mm	4,5 m kg							*3 990	3 640			*3 110	2 530	7,5
PRETSV: 2 750 kg	3,0 m kg			*8 200	*8 200	*5 610	5 360	*4 720	3 490	*44 00	2 470	*3 200	2 260	7,9
	1,5 m kg			*5 660	*5 660	*7 430	4 980	*5 620	3 310	*4 830	2 390	*3 440	2 160	8,0
	0,0 m kg			*6 130	*6 130	*8 770	4 730	*6 390	3 180	*5 230	2 330	*3 900	2 180	7,8
	-1,5 m kg	*5 290	*5 290	*9 280	8 620	*9 370	4 630	*6 830	3 110			*4 740	2 370	7,3
	-3,0 m kg	*8 980	*8 980	*13 880	8 720	*9 220	4 640	*6 710	3 120			*6 100	2 830	6,5
	-4,5 m kg			*11 770	8 970	*7 900	4 790					*6 940	4 160	5,0
Izlice: 5,0 m 2 daļu	7,5 m kg											*5 460	*5 460	4,1
Svira: 2,3 m	6,0 m kg					*6 470	5 770					*4 720	3 860	5,7
Kurpe: 500 mm	4,5 m kg			*7 740	*7 740	*7 450	5 580	*6 280	3 560			*4 560	3 010	6,6
PRETSV: 2 750 kg	3,0 m kg					*8 540	5 230	*6 630	3 420			*4 670	2 640	7,1
	1,5 m kg					*9 390	4 890	*6 930	3 280			*5 060	2 510	7,2
	0,0 m kg					*9 330	4 710	*6 820	3 170			*5 490	2 560	7,0
	-1,5 m kg			*10 850	8 750	*8 230	4 670	*5 940	3 150			*5 170	2 870	6,5
	-3,0 m kg					*5 800	4 770							5,4
Izlice: 5,0 m 2 daļu	7,5 m kg					*4 700	*4 700					*4 260	*4 260	4,7
Svira: 2,6 m	6,0 m kg					*5 460	*5 460	*4 210	3 640			*3 720	3 490	6,1
Kurpe: 500 mm	4,5 m kg			*5 780	*5 780	*6 260	5 660	*5 750	3 600			*3 580	2 790	7,0
PRETSV: 2 750 kg	3,0 m kg			*12 620	9 900	*8 280	5 300	*6 490	3 460			*3 640	2 480	7,4
	1,5 m kg					*9 270	4 940	*6 870	3 300	*4 220	2 380	*3 890	2 360	7,5
	0,0 m kg			*6 200	*6 200	*9 420	4 720	*6 880	3 180			*4 390	2 410	7,4
	-1,5 m kg			*10 640	8 700	*8 540	4 660	*6 210	3 140			*4 970	2 660	6,8
	-3,0 m kg					*6 430	4 730					*4 290	3 320	5,9
Izlice: 5,0 m 2 daļu	7,5 m kg					*4 560	*4 560					*3 520	*3 520	5,3
Svira: 3,0 m	6,0 m kg					*4 590	*4 590	*4 260	3 690			*3 130	3 110	6,6
Kurpe: 500 mm	4,5 m kg					*5 050	*5 050	*5 010	3 620			*3 020	2 540	7,4
PRETSV: 2 750 kg	3,0 m kg			*11 540	10 180	*7 850	5 360	*6 240	3 460	*4 180	2 440	*3 060	2 270	7,8
	1,5 m kg			*6 950	*6 950	*9 000	4 960	*6 710	3 290	*5 020	2 360	*3 240	2 170	7,9
	0,0 m kg			*6 660	*6 660	*9 400	4 690	*6 860	3 150	*5 060	2 300	*3 620	2 200	7,7
	-1,5 m kg			*9 910	8 570	*8 810	4 590	*6 420	3 080			*4 320	2 400	7,2
	-3,0 m kg			*9 600	8 700	*7 080	4 630	*4 880	3 120			*4 260	2 910	6,3

Piezīmes. 1. Mašīna „Fine režīmā F” (jaudas pastiprinātājs) pacelšanas veiktspējai. 2. Iepriekš norādītās slodzes atbilst SAE J1097 un ISO 10567 hidroliko ekskavatoru celtspējas standartiem. 3. Nominālā slodze nepārsniedz 87% no hidrolikas celtspējas vai 75% no apgāšanās slodzes. 4. Nominālās slodzes, kas atzīmētas ar zvaigznīti (\*), ierobežo hidrolikas veiktspēja, nevis apgāšanās slodze.

### EC180EL PACELŠANAS VEIKTSPĒJA

Pacelšanas veiktspēja sviras galā bez kausa.  
Lai noteiktu pacelšanas veiktspēju ar kausu, no tālāk norādītajām vērtībām atņēmiem tiešā savienojuma kausa vai kausa ar ātro savienotāju faktisko svaru.

	Pacelšanas āķis attiecībā pret zemes līmeni	1,5 m		3,0 m		4,5 m		6,0 m		7,5 m		Maks. sniedzamība			
		Gar UC	Pāri UC	Gar UC	Pāri UC	Gar UC	Pāri UC	Gar UC	Pāri UC	Gar UC	Pāri UC	Gar UC	Pāri UC	m	
Izlice: 5,2 m	6,0 m	kg										*4 480	4 090	5,9	
Svira: 2,3 m	4,5 m	kg				*4 970	*4 970	*4 660	3 900			*4 680	3 230	6,8	
Kurpe: 600 mm	3,0 m	kg				*6 580	5 720	*5 320	3 760			4 370	2 860	7,2	
PRETSV: 3 200 kg	1,5 m	kg				*8 240	5 390	5 640	3 620			4 180	2 720	7,3	
	0,0 m	kg				8 590	5 210	5 520	3 510			4 300	2 780	7,1	
	-1,5 m	kg			*10 820	9 770	8 540	5 170	5 480	3 480		4 800	3 080	6,6	
	-3,0 m	kg			*13 000	9 920	8 620	5 240				6 160	3 890	5,6	
Izlice: 5,2 m	7,5 m	kg										*4 110	*4 110	4,8	
Svira: 2,6 m	6,0 m	kg						*4 150	4 000			*3 760	3 720	6,3	
Kurpe: 600 mm	4,5 m	kg				*4 570	*4 570	*4 390	3 940			*3 680	3 010	7,1	
PRETSV: 3 200 kg	3,0 m	kg			*9 730	*9 730	*6 190	5 780	*5 090	3 790	*4 000	2 710	*3 810	2 690	7,5
	1,5 m	kg				*7 930	5 430	5 660	3 630	4 060	2 640	3 940	2 570	7,7	
	0,0 m	kg			*5 620	*5 620	8 610	5 220	5 530	3 510		4 030	2 610	7,5	
	-1,5 m	kg	*5 790	*5 790	*9 910	9 720	8 530	5 160	5 470	3 470		4 450	2 860	6,9	
	-3,0 m	kg	*10 330	*10 330	*13 460	9 850	8 580	5 200				5 530	3 510	6,0	
	-4,5 m	kg			*10 810	10 150						*7 450	5 670	4,4	
Izlice: 5,2 m	7,5 m	kg										*3 470	*3 470	5,4	
Svira: 3,0 m	6,0 m	kg						*3 660	*3 660			*3 170	*3 170	6,7	
Kurpe: 600 mm	4,5 m	kg						*3 990	3 950			*3 110	2 760	7,5	
PRETSV: 3 200 kg	3,0 m	kg			*8 200	*8 200	*5 610	*5 610	*4 720	3 800	4 130	2 700	*3 200	2 480	7,9
	1,5 m	kg			*5 660	*5 660	*7 430	5 450	*5 620	3 620	4 040	2 620	*3 440	2 370	8,0
	0,0 m	kg			*6 130	*6 130	8 590	5 200	5 500	3 480	3 970	2 550	3 720	2 400	7,8
	-1,5 m	kg	*5 290	*5 290	*9 280	*9 280	8 470	5 090	5 420	3 410		4 060	2 600	7,3	
	-3,0 m	kg	*8 980	*8 980	*13 880	9 690	8 490	5 110	5 430	3 420		4 890	3 110	6,5	
	-4,5 m	kg			*11 770	9 950	*7 900	5 260				*6 940	4 560	5,0	
Izlice: 5,0 m 2 daļu	7,5 m	kg										*5 460	*5 460	4,1	
Svira: 2,3 m	6,0 m	kg				*6 470	6 260					*4 720	4 190	5,7	
Kurpe: 600 mm	4,5 m	kg			*7 740	*7 740	*7 450	6 070	5 950	3 870		*4 560	3 280	6,6	
PRETSV: 3 200 kg	3,0 m	kg				*8 540	5 710	5 810	3 740			4 450	2 880	7,1	
	1,5 m	kg				8 830	5 370	5 640	3 590			4 270	2 750	7,2	
	0,0 m	kg				8 610	5 180	5 520	3 480			4 400	2 810	7,0	
	-1,5 m	kg			*10 850	9 730	*8 230	5 140	5 500	3 460		4 950	3 140	6,5	
	-3,0 m	kg				*5 800	5 240							5,4	
Izlice: 5,0 m 2 daļu	7,5 m	kg				*4 700	*4 700					*4 260	*4 260	4,7	
Svira: 2,6 m	6,0 m	kg				*5 460	*5 460	*4 210	3 950			*3 720	*3 720	6,1	
Kurpe: 600 mm	4,5 m	kg			*5 780	*5 780	*6 260	6 140	*5 750	3 910		*3 580	3 050	7,0	
PRETSV: 3 200 kg	3,0 m	kg			*12 620	10 910	*8 280	5 790	5 840	3 770		*3 640	2 710	7,4	
	1,5 m	kg				8 890	5 420	5 660	3 610	4 050	2 610	*3 890	2 590	7,5	
	0,0 m	kg			*6 200	*6 200	8 630	5 190	5 530	3 490		4 120	2 640	7,4	
	-1,5 m	kg			*10 640	9 670	*8 540	5 130	5 490	3 450		4 580	2 920	6,8	
	-3,0 m	kg				*6 430	5 200					*4 290	3 630	5,9	
Izlice: 5,0 m 2 daļu	7,5 m	kg				*4 560	*4 560					*3 520	*3 520	5,3	
Svira: 3,0 m	6,0 m	kg				*4 590	*4 590	*4 260	4 000			*3 130	*3 130	6,6	
Kurpe: 600 mm	4,5 m	kg				*5 050	*5 050	*5 010	3 930			*3 020	2 780	7,4	
PRETSV: 3 200 kg	3,0 m	kg			*11 540	11 200	*7 850	5 850	5 860	3 780	4 120	2 670	*3 060	2 490	7,8
	1,5 m	kg			*6 950	*6 950	8 930	5 440	5 660	3 600	4 030	2 590	*3 240	2 380	7,9
	0,0 m	kg			*6 660	*6 660	8 610	5 170	5 500	3 450	3 970	2 530	*3 620	2 420	7,7
	-1,5 m	kg			*9 910	9 540	8 480	5 060	5 430	3 390		4 150	2 640	7,2	
	-3,0 m	kg			*9 600	*9 600	*7 080	5 100	*4 880	3 430		*4 260	3 190	6,3	

Piezīmes. 1. Mašīna „Fine režīmā F” (jaudas pastiprinātājs) pacelšanas veiktspējai. 2. Iepriekš norādītās slodzes atbilst SAE J1097 un ISO 10567 hidraulisko ekskavatoru celtspējas standartiem. 3. Nominālā slodze nepārsniedz 87% no hidraulikas celtspējas vai 75% no apgāšanās slodzes. 4. Nominālās slodzes, kas atzīmētas ar zvaigznīti (\*), ierobežo hidraulikas veiktspēju, nevis apgāšanās slodze.

# Aprīkojums

## STANDARTA APRĪKOJUMS

	EC160E	EC180E
<b>Dzinējs</b>		
Turbokompresoru 4 taktu dīzeļdzinējs ar ūdens dzesēšanu, tiešā iesmidzināšana un padeves gaisa dzesētājs, kas atbilst Tier 4F ES (Stage V) prasībām	•	•
Gaisa filtrs ar indikatoru	•	•
Ieplūdes gaisa sildītājs	•	•
Ciklona priekšfiltrētājs	•	•
Elektriska dzinēja izslēgšana	•	•
Degvielas filtrs un ūdens atdalītājs	•	•
Degvielas uzpildes sūknis: 35 l/min	•	•
Ģenerators, 80 A	•	•
Standarta dzesēšanas sistēma	•	•
<b>Elektriska/elektroniska vadības sistēma</b>		
Contronics		
Uzlabota režīma vadības sistēma	•	•
Pašdiagnostikas sistēma	•	•
Mašīnas statusa indikācija	•	•
GSM/GPS Caretrack un Caretrack abonēšana	•	•
Dzinēja ātruma jutīga jaudas kontrole	•	•
Automātiskas tukšgaitas sistēma	•	•
Jaudas pastiprinātājs ar vienu skārienu	•	•
Drošības apturēšanas/palaišanas funkcija	•	•
Regulējams LCD krāsu monitors	•	•
Galvenais elektriskās atvienošanas slēdzis	•	•
Dzinēja atkārtotas iedarbināšanas novēršanas kontūrs	•	•
Lielas veiktspējas halogēnie lukturi:		
Uzstādīti uz rāmja: 2, uzstādīti uz izlīces: 1	•	•
Akumulatori, 2 x 12 V / 110 Ah	•	•
Palāides motors, 24 V/5,5 kW	•	•
<b>Hidrauliskā sistēma</b>		
Izlīces šļūtenes plīsuma vārsts ar pārslodzes brīdinājuma ierīci	•	•
Sviras šļūtenes plīsuma vārsts	•	•
Automātiski jutīga hidrauliskā sistēma		
Summēšanas sistēma	•	•
Izlīces prioritāte	•	•
Sviras prioritāte	•	•
Pagrieziena prioritāte	•	•
ECO režīma degvielas ekonomijas tehnoloģija	•	•
Izlīces, sviras un kausa reģenerācijas vārsti	•	•
Pagrieziena pretbloķēšanas vārsts	•	•
Izlīces un sviras turēšanas vārsti	•	•
Daudzpakāpju filtrēšanas sistēma	•	•
Izlīces cilindri (x2)	•	•
Cilindru amortizācija	•	•
Cilindru pretpiesārņojuma blīves	•	•
Papildu hidraulikas vārsts	•	•
Automātiskas divu ātrumu braukšanas motori	•	•
Hidrauliskā eļļa, ilgtspējīga eļļa 46	•	•
<b>Rāmīs</b>		
Iekāpšanas ceļš ar margām	•	•
Rīku glabāšanas zona	•	•
Perforēta metāla neslīdošas plāksnes	•	•
Zem pārsega (liela slodze)	•	•
2 750 kg pretsvars	•	•
3 200 kg pretsvars		•

	EC160E	EC180E
<b>Kabīne un iekšpuse</b>		
ROPS (ISO12117-2) sertificēta kabīne ar fiksētu lūku	•	•
Silikona eļļas un gumijas paliktņi ar atsperi	•	•
Vadības atbloķēšanas svira	•	•
Braukšanas pedāļi un rokas sviras	•	•
Regulējams operatora sēdekļis ar sildītāju un vadības sviras vadības pults	•	•
Vadības sviras, katrai 4 slēdži	•	•
Sildītājs un gaisa kondicionieris, automātisks	•	•
Elastīga antena	•	•
Radio ar AUX, USB ligzdu un Bluetooth	•	•
Kabīne, laikapstākļu skaņas slāpēšana, ietilpst:		
Krūzītes turētāji	•	•
Durvju bloķētāji	•	•
Tonēts stikls	•	•
Grīdas paklājīņš	•	•
Skaņas signāls	•	•
Liela uzglabāšanas zona	•	•
Paceļams priekšējais logs	•	•
Noņemams apakšējais vējstikls	•	•
Drošības josta	•	•
Drošības stikls	•	•
Saules aizsargi, priekšējie, jumta, aizmugures	•	•
Lietus aizsargs	•	•
Vējstikla slotiņa ar pārtrauktas darbības funkciju	•	•
Atpakaļskata kamera	•	•
Galvenā atslēga	•	•
<b>Šasija</b>		
Zem pārsega (liela slodze)	•	•
Hidrauliski kāpurķēžu regulētāji	•	•
Ieziests un noslēgts kāpurķēžu savienojums	•	•
Kāpurķēžu aizsargs	•	•
<b>Rakšanas aprīkojums</b>		
5,2 m mono izlīce	•	•
2,6 m svira	•	•
Savienojums	•	•
Manuāla centralizēta eļļošana	•	•
<b>Serviss</b>		
Rīku komplekts, ikdienas apkope	•	•

## IZVĒLES APRĪKOJUMS

	EC160E	EC180E
<b>Dzinējs</b>		
Bloka sildītājs, 120 V vai 240 V	•	•
Dīzeļdzinēja dzesētāja sildītājs, 5 kW	•	•
Ūdens atdalītājs ar sildītāju	•	•
Automātiska dzinēja izslēgšana	•	•
Tropiskā dzesēšanas sistēma	•	•
<b>Elektrika</b>		
Lielas veiktspējas LED lukturi:		
Uzstādīti uz rāmja: 2, uzstādīti uz izlīces: 1	•	•
Papildu darba gaismas (halogēnas vai LED):		
Uzstādīts uz izlīces 1	•	•
Uzstādīts uz kabīnes 3	•	•
Uzstādīts uz pretsvara 1	•	•
Pārvietošanās signalizācija	•	•
Pretaizdzīšanas sistēma	•	•
Rotējoša brīdinājuma bākguguns	•	•

## IZVĒLES APRĪKOJUMS

	EC160E	EC180E
<b>Hidrauliskā sistēma</b>		
Izlices planēšanas funkcija ar HRV	•	•
Izlices planēšanas funkcija bez HRV	•	•
Pilota vadības modeļa maiņa	•	•
Hidraulikas cauruļvadi:		
Darba instrumentu pārvaldības sistēma (līdz 20 programmējamas atmiņas)	•	•
Drupinātājs un griezējs, 1 vai 2 sūkņu plūsma	•	•
Slīpais kauss un rotators (40 l/m vai 60 l/m)	•	•
Papildus slīpajam kausam vai rotatoram	•	•
Greiferis	•	•
Eļļas noplūdes (izlaišanas) līnija	•	•
Ātrās sakabes mehānisms	•	•
Papildu atgriezes filtrs	•	•
Drupinātāja un griezēja spiediena sākotnējais iestatījums	•	•
Volvo hidraulikas ātrais savienotājs S1, S6	•	•
Volvo hidraulikas ātrais savienotājs VQC-HU, DR16	•	•
Volvo hidraulikas ātrais savienotājs RQC-HD, Steelwrist S60	•	•
Volvo hidraulikas ātrais savienotājs RQC-HD, Steelwrist S70		•
Hidrauliskā eļļa, bioloģiski noārdāma 46	•	•
Hidrauliskā eļļa, ilgtspējīga eļļa 32, 68	•	•

	EC160E	EC180E
<b>Kabīne un iekšpuse</b>		
ROPS (ISO12117-2) sertificēta kabīne ar atveramu jumta lūku	•	•
Auduma sēdeklis bez sildītāja	•	•
Auduma sēdeklis ar sildītāju un gaisa piekari	•	•
Vadības sviras, vidēji garas	•	•
Vadības sviras ar 3 slēdžiem un 1 proporcionāli	•	•
Taisnas pārvietošanās pedālis uz kabīnes uzstādīta aizsardzība pret krītošiem objektiem (FOG)	•	•
Uz kabīnes uzstādīta struktūra aizsardzībai pret krītošiem objektiem (FOPS)	•	•
Pretvandālisma komplekts	•	•
Priekšējā loga drošības tīkls	•	•
Sānskata kamera	•	•
Smēķētāju komplekts (pelnu trauks un aizdedzinātājs)	•	•
Aizsardzība pret sauli, jumts (tērauds)	•	•
Apakšējā slotiņa ar pārtrauktas darbības vadību	•	•
Īpaša atslēga	•	•
<b>Šasija</b>		
Buldozera lāpsta	•	•
500/600/700/800/900 mm kurpe ar trīskāršu pacelumu	•	•
<b>Rakšanas aprīkojums</b>		
5,0 m 2 daļu izlice	•	•
2,3 m, 3,0 m svira	•	•
Savienojums ar pacelšanas cilpu	•	•
<b>Serviss</b>		
Rīku komplekts, pilns klāsts	•	•

## VOLVO IZVĒLES APRĪKOJUMA IZVĒLE

### Automātiska dzinēja izslēgšana



### Divdaļīga izlice



### Dīzeļdzinēja dzesētāja sildītājs



### LED gaismas



### Degvielas uzpildes sūknis



### Aizsardzība pret krītošiem objektiem (FOG)



Ne visi produkti ir pieejami visos tirgos. Saskaņā ar mūsu pastāvīgas attīstības politiku mēs paturam tiesības bez iepriekšēja brīdinājuma mainīt specifikācijas un konstrukciju. Attēlos var nebūt parādīta mašīnas standarta versija.

**VOLVO**

**Volvo Construction Equipment**

[volvo.com](http://volvo.com)