

V O L V O



Escavadeiras Volvo 12,9-15,9 t / 28.440-35.053 lb 105 hp

EC140D

Volvo Construction Equipment

Faça mais e aumente os lucros

Tenha mais lucro com a EC140D. A fiabilidade e a durabilidade da máquina aumentam a sua disponibilidade operacional permitindo-lhe continuar a trabalhar e a ganhar. Com uma eficiência em termos de combustível notável e potência para uma produtividade excelente, permite-lhe trabalhar mais rápido e fazer mais.

Modo ECO

Trabalhe de forma eficiente e rentável com o modo ECO inteligente da Volvo. Esta funcionalidade contribui para a eficiência de combustível melhorada total da máquina – sem qualquer perda de desempenho. O design otimiza o fluxo e a pressão ao mesmo tempo que mantém a potência de escavação e o binário de rotação. Escolha o ambiente de trabalho certo para o trabalho atual.



Durabilidade

Tenha um desempenho sólido turno após turno, dia após dia. Construída com componentes duradouros, a superestrutura robusta, a subestrutura e a lança e o braço, vão ajudá-lo a alcançar os melhores resultados em todas as aplicações.



Confiabilidade

Componentes duradouros e de qualidade, além do projeto da máquina, aumentam a disponibilidade e os lucros. A EC140D possui uma estrutura e peças robustas que garantem que é fiável no seu estaleiro. Por isso, pode confiar na sua máquina para ter um desempenho elevado e trabalhar arduamente.



Facilidade de manutenção

A EC140D é fabricada para garantir que a manutenção seja segura, rápida e fácil, apresentando placas antiderrapantes, acesso de manutenção no nível do solo e pontos de lubrificação e filtros centralizados. Os longos intervalos de manutenção melhoram a disponibilidade da máquina e aumentam o tempo de funcionamento para uma produtividade máxima.





EFICIÊNCIA ÍMPAR QUANTO AO CONSUMO DE COMBUSTÍVEL

Reduza o consumo de combustível, aumente o lucro e aumente a produtividade com a EC140D, que apresenta a melhor eficiência de combustível da classe. O motor potente funciona em harmonia com a parte hidráulica otimizada e a função de marcha lenta automática da máquina para um menor consumo de combustível.

Ultrapasse os seus concorrentes

O EC140D tem capacidade de controle e potência excepcionais para um desempenho superior. A potência de escavação superior e a estabilidade da máquina resultam em tempos de ciclo mais rápidos e uma maior produtividade.

Novo modo de trabalho eficiente

Para tempos de ciclo rápidos e consumo de combustível ideal, a EC140D está equipada com modos de trabalho inteligentes, incluindo o novo modo de trabalho G4. Os operadores podem selecionar o melhor modo de trabalho para a tarefa a realizar, escolhendo entre I (marcha lenta), F (fino/preciso), G (geral), H (pesado) e P (potência máxima). Escolha o modo correto com base nas suas condições de trabalho para usufruir de uma versatilidade acrescida e de um melhor desempenho.



Desempenho do operador

Opere em uma cabine confortável para um dia de trabalho mais produtivo. A EC140D tem uma cabine superior equipada com um monitor de fácil visualização, um ambiente do operador seguro e espaçoso que oferece uma visibilidade aprimorada em todas as direções, um assento ajustável e comandos ergonômicos.



Motor potente da Volvo

O motor ostenta a melhor potência e desempenho da classe, e a sua capacidade de arrefecimento eficaz aumenta a longevidade e o desempenho.



Estabilidade da máquina

Melhore a sua estabilidade e trabalhe em ambientes mais difíceis com o chassi largo e longo da máquina e o contrapeso pesado para uma máquina sólida e bem equilibrada ao operar em qualquer terreno.





DESEMPENHO SUPERIOR DA MÁQUINA

A EC140D foi projetada para ajudá-lo a realizar mais. Esta escavadeira permite um desempenho sólido e versátil em várias aplicações. Uma estrutura robusta combina-se com uma excelente potência de motor e o sistema hidráulico para fornecer forças de escavação superiores e tempos de ciclo rápidos para produtividade de primeira em todas as operações.

Uma máquina para muitos trabalhos

A Volvo oferece uma ampla gama de combinações de implementos que são adequadas a qualquer estaleiro. Os implementos Volvo são uma parte integrada da escavadeira para a qual foram projetados, fornecendo a máxima produtividade e versatilidade.

Caçambas com a qualidade Volvo

A caçamba de aplicação geral da Volvo é ideal para escavação em materiais de pouco impacto, como solo macio, e possui um gancho de elevação e um dente GP de série. A caçamba de serviço pesado Volvo é mais pesada e robusta, com uma estrutura superior rígida e proteções de desgaste duplas em cada lado da caçamba. É mais espessa para permitir uma escavação agressiva e o carregamento do balde, e o dente RC é de série.



Martelos

O martelo hidráulico durável da Volvo foi projetado para uma compatibilidade máxima com escavadeiras Volvo e é fabricado para quebrar até os materiais mais exigentes. Com uma potência consistente e alta força de desagregação, você se beneficiará com o máximo de impacto e durabilidade. Configure o seu martelo Volvo na frequência certa para se adaptar aos requisitos das suas aplicações.



Sistema de gerenciamento de implementos

O sistema de gerenciamento de implementos protegido por senha permite armazenar até 20 implementos diferentes. O sistema permite que o operador configure as predefinições do caudal hidráulico dentro da cabina, através do monitor, possibilitando a utilização de uma variedade de implementos para maior versatilidade.



Acopladores rápidos

A Volvo oferece uma gama completa de acopladores rápidos desde os acopladores tipo S Volvo dedicados até os tipos universais, com tecnologia de trava de pino dianteira. Estes acopladores inovadores não foram apenas projetados para encaixar perfeitamente nas escavadeiras Volvo, mas também estão em conformidade com as normas de segurança mais atuais.





UMA MÁQUINA VERSÁTIL

Tenha acesso a mais aplicações e realize uma série de tarefas com eficiência usando a ampla linha de implementos da Volvo. A EC140D é compatível com várias opções de caçambas robustas, martelos e tubulações, permitindo que você se adapte a qualquer trabalho com facilidade.

Um desempenho valorizado

Uma máquina versátil

Tenha acesso a mais aplicações e realize uma série de tarefas com eficiência usando a ampla linha de implementos da Volvo.

Desempenho do operador

A cabine superior da EC140D é equipada com um monitor de fácil visualização e um ambiente do operador seguro e espaçoso.

Durabilidade

Superestrutura robusta, chassi, lança e braço ajudam a alcançar os melhores resultados.

Fiabilidade

Os componentes e peças duráveis da máquina garantem confiabilidade no local de trabalho.

Desempenho superior da máquina

Esta escavadeira permite um desempenho sólido e versátil em várias aplicações.

Facilidade de manutenção

Fabricada para garantir que a manutenção seja segura, rápida e fácil, apresentando placas antiderrapantes, acesso de manutenção no nível do solo e pontos de lubrificação e filtros centralizados.

Contratos de Serviço

Os Acordos de suporte ao cliente oferecem manutenção preventiva, reparações totais e diversos serviços para manter a máquina disponível.



Modo ECO

Essa funcionalidade contribui para uma melhor eficiência de combustível total da máquina, sem qualquer perda de desempenho.

Eficiência ímpar quanto ao consumo de combustível

Reduza o consumo de combustível, aumente a rentabilidade e possua uma produtividade superior.

Novo modo de trabalhar eficiente

Para tempos de ciclo rápidos e um consumo de combustível ideal, a EC140D está equipada com modos de trabalho inteligentes.

Motor potente da Volvo

O motor ostenta a melhor potência e desempenho da classe.

Estabilidade da máquina

Uma máquina bem equilibrada e sólida ao operar em qualquer terreno com o chassi largo e longo do equipamento e seu contrapeso pesado.



Agregando valor ao seu negócio

Ser um cliente da Volvo significa ter um conjunto completo de serviços a seu dispor. A Volvo pode oferecer uma parceria a longo prazo, proteger sua receita e disponibilizar uma gama completa de soluções de pós-venda com peças de alta qualidade, fornecidas por pessoas comprometidas. A Volvo está empenhada em ter um retorno positivo do seu investimento.

Soluções completas

A Volvo tem a solução certa para você. Então, que tal satisfazermos todas as suas necessidades ao longo da vida útil de sua máquina? Conhecendo as suas necessidades, poderemos reduzir seu custo total de propriedade e aumentar sua receita.



Rede de serviços

Para atender às suas necessidades com maior rapidez, um especialista de uma das unidades da Volvo está pronto para ir até a sua obra. Com uma extensa infraestrutura de técnicos, oficinas e distribuidores, a Volvo possui uma ampla rede para dar suporte a você, usando o conhecimento local e a experiência global.



Peças originais Volvo

A atenção aos detalhes é o que nos diferencia. Esse conceito consagrado actua como um investimento sólido para o futuro da sua máquina. As peças são submetidas a testes exaustivos e aprovadas, pois são vitais para maximizar a disponibilidade operacional e o desempenho do equipamento. Só utilizando peças genuínas Volvo, você tem a garantia de que a sua máquina conserva a reconhecida qualidade Volvo.



CareTrack

O CareTrack é o sistema telemático de última geração da Volvo, que fornece acesso a inúmeras informações de monitoramento sobre a máquina, pensadas para economizar tempo e dinheiro. Gerencie de forma proativa cronogramas de serviço e manutenção, otimize o desempenho do operador e da máquina e reduza os custos de combustível com o CareTrack.





ACORDOS DE SUPORTE AO CLIENTE

A gama de Contratos de Serviço oferece manutenção preventiva, reparações totais e inspeções de rotina. A Volvo usa a tecnologia mais avançada para monitorizar a operação e o status da máquina, fornecendo-lhe recomendações para aumentar sua rentabilidade. Com um Contrato de Serviço, você mantém o controle de seus custos de manutenção.

Volvo EC140D em detalhes

Motor

O motor, que fornece um excelente desempenho, é equipado com injetores de combustível de alta pressão verticais de quatro cilindros controlados eletronicamente, EGR de refrigeração, turbocompressor com válvula waste gate em linha de 3,8 litros (1,0 gal), resfriador intermediário ar para ar e motor a diesel com sistema de arrefecimento a água.

Motor	Volvo	D3.8E
Potência máxima a	r/min (r/s)	2.200 (36,7)
Líquida, ISO 9249/SAE J1349	kW (hp)	73,3 (98)
Bruta, ISO 14396/SAE J1995	kW (hp)	77,4 (104)
Torque máx.	Nm (ft lbf)	369,5 (272,5)
à rotação do motor	r/min (r/s)	1.500 (25)
Nº de cilindros		4
Cilindrada	l (in³)	3,77 (230)
Diâmetro	mm (in)	100 (3,9)
Curso	mm (in)	120 (4,7)

Sistema elétrico

Sistema elétrico de alta capacidade bem protegido. São usados conectores de duas travas à prova d'água para garantir a conexão sem corrosão. Os relés e fusíveis principais estão localizados em uma caixa de distribuição elétrica protegida. O interruptor principal é padrão. Monitoramento avançado das funções da máquina e informações importantes de diagnóstico são exibidas no I-ECU.

Tensão	V	24
Baterias	V	2 x 12
Capacidade das baterias	Ah	100
Alternador	V/A	28/80
Alternador	V - kW	24 - 3,2

Sistema de giro

O sistema de giro usa um motor de pistões axiais que aciona um redutor planetário de giro para obter torque máximo. Freio automático de retenção do giro e válvula antirricochete são padrão.

Velocidade máxima de giro	r/min	11,2
Toque máximo de giro	kNm (ft lbf)	30,2 (22.274)

Sistema de deslocação

Cada sapata é movida por um motor de deslocamento de duas velocidades de mudança automática. Os freios dos motores de tração são do tipo multidiscos, aplicados por força de mola e liberados hidráulicamente. Os motores de tração, freios e redutores planetários estão bem protegidos dentro da estrutura das esteiras.

EC140DL

Força máxima de tração	kN (lbf)	119 (26.752)
Velocidade máx. de deslocamento (baixa)	km/h (mi/h)	2,9 (1,8)
Velocidade máx. de deslocamento (alta)	km/h (mi/h)	5,2 (3,2)
Capacidade de subida	°	35

EC140DLM

Força máxima de tração	kN (lbf)	137 (30.799)
Velocidade máx. de deslocamento (baixa)	km/h (mi/h)	2,5 (1,6)
Velocidade máx. de deslocamento (alta)	km/h (mi/h)	4,4 (2,7)
Capacidade de subida	°	35

Chassi inferior

Estrutura robusta em forma de X com correntes da esteira lubrificadas e seladas como padrão.

EC140DL

Sapata do rasto		2 x 46
Passo da corrente	mm (in)	171,5 (6,8)
Largura da sapata, garra tripla	mm (in)	500 / 600 / 750 (20 / 24 / 30)
Largura da sapata, garra tripla (HD)	mm (in)	600 / 700 (24 / 28)
Roletes inferiores		2 x 7
Roletes superiores		2 x 1

EC140DLM

Sapata do rasto		2 x 42
Passo da corrente	mm (in)	190 (7,5)
Largura da sapata, garra tripla	mm (in)	600 / 700 / 800 / 900 (24 / 28 / 32 / 36)
Largura da sapata, garra única	mm (in)	900 (36)
Roletes inferiores		2 x 6
Roletes superiores		2 x 2

Sistema hidráulico

O sistema eletro-hidráulico e o MCV (comando hidráulico principal) usam tecnologia inteligente para controlar o fluxo sob demanda para alta produtividade, alta capacidade de escavação e excelente economia de combustível. O sistema de compactação, a lança, o braço e a prioridade de giro, junto com a regeneração de lança e braço fornecem desempenho excelente. As seguintes funções importantes encontram-se incluídas no sistema:

Sistema de compactação: Combina o fluxo das duas bombas hidráulicas para assegurar tempos de ciclo rápidos e produtividade elevada.

Prioridade da lança: Fornece prioridade à operação da lança para uma elevação mais rápida no que diz respeito à carga ou realização de escavações profundas.

Prioridade do braço: Fornece prioridade à operação do braço para tempos de ciclo mais rápidos em situações de nivelação e maior enchimento do balde durante a escavação.

Prioridade de oscilação: Fornece prioridade às funções de oscilação para operações simultâneas mais rápidas.

Sistema de regeneração: Impede a cavitação e fornece fluxo a outros movimentos durante operações simultâneas para produtividade máxima.

Reforço de potência (power boost): todas as forças de escavação e de içamento são aumentadas.

Válvulas de retenção: as válvulas de retenção da lança e do braço impedem o rastejamento do equipamento de escavação.

Bomba principal, 2 x bombas de pistões axiais de deslocamento variável

Fluxo máximo	l/min (gal/min)	2 x 118 (2 x 31,2)
--------------	-----------------	--------------------

Pressão de ajuste da válvula de alívio

Fluxo máximo	l/min (gal/min)	1 x 22 (1 x 5,8)
--------------	-----------------	------------------

Relief value setting pressure

Implementos	MPa (psi)	32,4 / 34,3 (4.699/4.975)
Circuito de deslocamento	MPa (psi)	34,3 (4.975)
Circuito de giro	MPa (psi)	24,5 (3.553)
Circuito piloto	MPa (psi)	3,9 (566)

Cilindros hidráulicos

Lança única		2
Diâmetro x Curso	ø x mm (ø x in)	105 x 980 (4,1 x 38,6)
Braço		1
Diâmetro x Curso	ø x mm (ø x in)	120 x 1.045 (4,7 x 41,1)
Caçamba		1
Diâmetro x Curso	ø x mm (ø x in)	100 x 865 (3,9 x 34,1)
Lâmina dozer		1
Diâmetro x Curso	ø x mm (ø x in)	130 x 270 (5,1 x 10,6)

Capacidades de serviço

Tanque de combustível	l (gal)	250 (66)
Sistema hidráulico, total	l (gal)	230 (61)
Tanque hidráulico	l (gal)	85 (22)
Óleo do motor	l (gal)	13,2 (3)
Líquido de arrefecimento do motor	l (gal)	22,3 (6)
Unidade redutora de giro	l (gal)	3,9 (1)
Unidade de redução de deslocamento (LC)	l (gal)	2 x 2,2 (2 x 0,6)
Unidade de redução de deslocamento (LM)	l (gal)	2 x 5,8 (2 x 1,5)

Cabine

A cabine Volvo apresenta um estilo Volvo totalmente novo que inclui uma estrutura sólida de cabine, pilares finos e uma grande área de vidro para boa visibilidade, cabine espaçosa, layout ergonômico, ventilação eficiente e cabine pressurizada.

Nível de ruído

Nível de som na cabine de acordo com a norma ISO 6396		
L _{pA}	dB	70
Nível de ruído externo de acordo com a norma ISO 6395 e a Diretiva de Ruídos da UE (2000/14/EC)		
L _{WA}	dB	101

Especificações

PESOS DAS MÁQUINAS E PRESSÃO SOBRE O SOLO

Descrição	Largura da sapata		Peso operacional		Pressão sobre o solo		Largura total		Peso operacional		Pressão sobre o solo		Largura total				
	mm	in	kg	lb	kPa	psi	mm	ft in	kg	lb	kPa	psi	mm	ft in			
			EC140DL, lança de 4,6 m (15'1"), braço de 2,5 m (8'2"), 0,73 m ³ (0,95 yd ³)/caçamba de 486 kg (1.071 lb), contrapeso de 2.100 kg (4.630 lb)					EC140DL, lança de 4,6 m (15'1"), braço de 2,5 m (8'2"), 0,73 m ³ (0,95 yd ³)/caçamba de 486 kg (1.071 lb), contrapeso de 2.450 kg (5.401 lb)									
Garra tripla	500	20	13.550	29.873	40,2	5,83	2.490	8'2"	13.900	30.644	41,2	5,98	2.490	8'2"			
	600	24	13.750	30.314	34,3	4,97	2.590	8'6"	14.100	31.085	35,3	5,12	2.590	8'6"			
	750	30	14.130	31.151	28,4	4,12	2.740	9'0"	14.480	31.923	28,4	4,12	2.740	9'0"			
Garra tripla, HD	600	24	13.820	30.468	34,3	4,97	2.590	8'6"	14.170	31.239	35,3	5,12	2.590	8'6"			
	700	28	14.030	30.931	29,4	4,26	2.690	8'10"	14.380	31.702	30,4	4,41	2.690	8'10"			
			EC140DL com lâmina frontal, lança de 4,6 m (15'1"), braço de 2,5 m (8'2"), 0,73 m ³ (0,95 yd ³)/caçamba de 486 kg (1.071 lb), contrapeso de 2.100 kg (4.630 lb)					EC140DL com lâmina frontal, lança de 4,6 m (15'1"), braço de 2,5 m (8'2"), 0,73 m ³ (0,95 yd ³)/caçamba de 486 kg (1.071 lb), contrapeso de 2.100 kg (4.630 lb) 2.450 kg (5.401 lb)									
Garra tripla	500	20	14.510	31.989	43,1	6,25	2.490	8'2"	14.860	32.761	44,1	6,4	2.490	8'2"			
	600	24	14.710	32.430	36,3	5,26	2.590	8'6"	15.060	33.202	37,3	5,41	2.590	8'6"			
	750	30	15.090	33.268	30,4	4,41	2.740	9'0"	15.440	34.039	30,4	4,41	2.740	9'0"			
Garra tripla, HD	600	24	14.780	32.584	36,3	5,26	2.590	8'6"	15.130	33.356	37,3	5,41	2.590	8'6"			
	700	28	14.990	33.047	31,4	4,55	2.690	8'10"	15.340	33.819	32,4	4,7	2.690	8'10"			
			EC140DLM, lança de 4,6 m (15'1"), braço de 2,5 m (8'2"), 0,73 m ³ (0,95 yd ³)/caçamba de 486 kg (1.071 lb), contrapeso de 2.100 kg (4.630 lb)					EC140DLM, lança de 4,6 m (15'1"), braço de 2,5 m (8'2"), 0,73 m ³ (0,95 yd ³)/caçamba de 486 kg (1.071 lb), contrapeso de 2.450 kg (5.401 lb)									
Garra tripla	600	24	14.795	32.617	36,3	5,26	2.590	8'6"	15.145	33.389	37,3	5,41	2.590	8'6"			
	700	28	15.005	33.080	32,4	4,7	2.690	8'10"	15.355	33.852	32,4	4,7	2.690	8'10"			
	800	32	15.425	34.006	28,4	4,12	2.790	9'2"	15.775	34.778	29,4	4,26	2.790	9'2"			
Garra tripla, HD	900	36	15.675	34.557	25,5	3,7	2.890	9'6"	16.025	35.329	26,5	3,84	2.890	9'6"			
	900	36	15.745	34.712	26,5	3,84	2.890	9'6"	16.095	35.483	26,5	3,84	2.890	9'6"			

GUIA DE SELEÇÃO DA CAÇAMBA

Tipo de caçamba	Capacidade		Largura de corte		Peso		Dentes	EC140DL						EC140DLM									
								lança de 4,6 m (15'1")						lança de 4,6 m (15'1")									
	m ³	yd ³	mm	ft in	kg	lb	EA	Sapata de 700 mm (28 in), contrapeso de 2.100 kg (4.630 lb)			Sapata de 700 mm (28 in), contrapeso de 2.450 kg (5.401 lb)			Sapata de 700 mm (28 in), contrapeso de 2.100 kg (4.630 lb)			Sapata de 700 mm (28 in), contrapeso de 2.450 kg (5.401 lb)						
							2,1 m (6'11")	2,5 m (8'2")	3,0 m (9'10")	2,1 m (6'11")	2,5 m (8'2")	3,0 m (9'10")	2,1 m (6'11")	2,5 m (8'2")	3,0 m (9'10")	2,1 m (6'11")	2,5 m (8'2")	3,0 m (9'10")	2,1 m (6'11")	2,5 m (8'2")	3,0 m (9'10")		
Caçamba de engate direto	Aplicação geral	0,25	0,33	450	1'6"	326	719	3	C	C	C	C	C	C	C	C	C	C	C	C	C	C	C
		0,33	0,43	600	2'0"	357	787	3	C	C	C	C	C	C	C	C	C	C	C	C	C	C	C
		0,54	0,71	900	2'11"	436	961	4	C	C	C	C	C	C	C	C	C	C	C	C	C	C	C
		0,66	0,86	1.050	3'5"	476	1.049	4	C	C	C	C	C	C	C	C	C	C	C	C	C	C	C
		0,73	0,95	1.150	3'9"	486	1.071	5	C	C	B	C	C	C	C	C	C	C	C	C	C	C	C

Consulte o distribuidor local da Volvo para obter a combinação apropriada das caçambas e implementos adequados à operação em questão.

As recomendações são fornecidas apenas como um guia, com base em condições operacionais comuns.

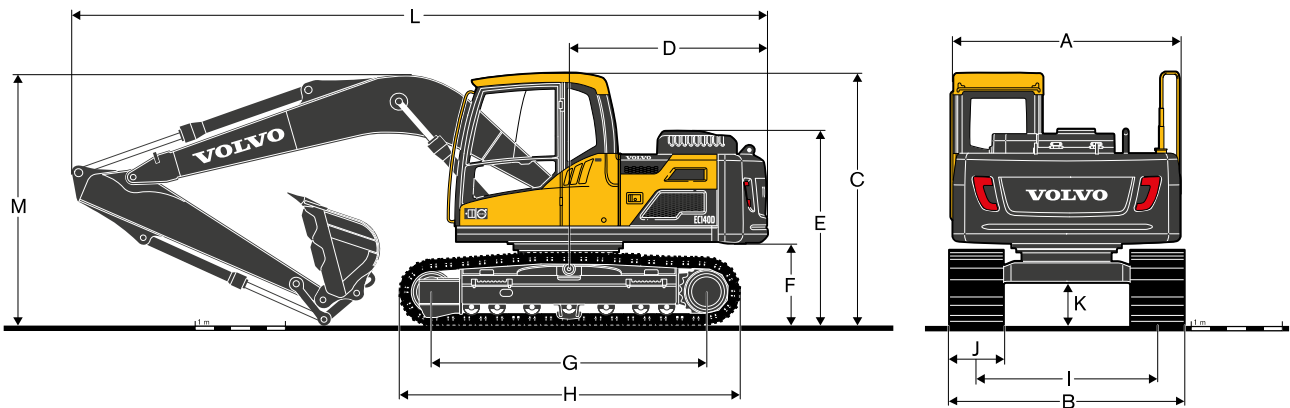
Capacidade do balde com base na norma ISO 7451, material acumulando com um ângulo de repouso de 1:1.

Densidade máxima do material

- A 1.200~1.300 kg/m³ (2.000 ~ 2.200 lb/yd³) Carvão, Caliche, Xisto
 B 1.400~1.600 kg/m³ (2.300 ~ 2.700 lb/yd³) Terra húmida e bar ro, Calcário, Arenito
 C 1.700~1.800 kg/m³ (2.800 ~ 3.100 lb/yd³) Granito, Areia húmida, Rocha partida
 D 1.900 kg/m³~ (3.200 ~ lb/yd³~) Lama úmida, Minério de ferro
 X : Não recomendado

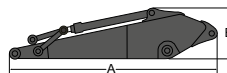
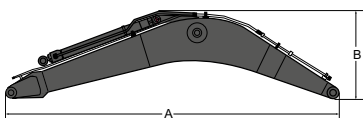
Especificações

DIMENSÕES



Descrição	Unidade		EC140DL						EC140DLM					
	m	ft in	4,6	15'1"	4,6	15'1"	4,6	15'1"	4,6	15'1"	4,6	15'1"	4,6	15'1"
Lança														
Braço			2,1	6'11"	2,5	8'2"	3,0	9'10"	2,1	6'11"	2,5	8'2"	3,0	9'10"
A Largura total da estrutura superior	mm	ft in	2.490	8'2"	2.490	8'2"	2.490	8'2"	2.490	8'2"	2.490	8'2"	2.490	8'2"
B Largura total	mm	ft in	2.590	8'6"	2.590	8'6"	2.590	8'6"	2.690	8'10"	2.690	8'10"	2.690	8'10"
C Altura total da cabine	mm	ft in	2.800	9'2"	2.800	9'2"	2.800	9'2"	2.980	9'9"	2.980	9'9"	2.980	9'9"
D Raio de giro traseiro	mm	ft in	2.200	7'3"	2.200	7'3"	2.200	7'3"	2.200	7'3"	2.200	7'3"	2.200	7'3"
E Altura total do capô do motor	mm	ft in	2.170	7'1"	2.170	7'1"	2.170	7'1"	2.350	7'9"	2.350	7'9"	2.350	7'9"
F Altura livre do contrapeso *	mm	ft in	920	3'0"	920	3'0"	920	3'0"	1.113	3'8"	1.113	3'8"	1.113	3'8"
G Comprimento da esteira em contato com o solo	mm	ft in	3.040	10'0"	3.040	10'0"	3.040	10'0"	3.000	9'10"	3.000	9'10"	3.000	9'10"
H Comprimento do rasto	mm	ft in	3.760	12'4"	3.760	12'4"	3.760	12'4"	3.790	12'5"	3.790	12'5"	3.790	12'5"
I Bitola da esteira	mm	ft in	1.990	6'6"	1.990	6'6"	1.990	6'6"	1.990	6'6"	1.990	6'6"	1.990	6'6"
J Largura da sapata	mm	ft in	600	2'0"	600	2'0"	600	2'0"	700	2'4"	700	2'4"	700	2'4"
K Altura livre mínima do solo *	mm	ft in	436	1'5"	436	1'5"	436	1'5"	580	1'11"	580	1'11"	580	1'11"
L Comprimento total	mm	ft in	7.720	25'4"	7.720	25'4"	7.650	25'1"	7.690	25'3"	7.720	25'4"	7.690	25'3"
M Altura total da lança	mm	ft in	2.670	8'9"	2.800	9'2"	3.180	10'5"	2.730	8'11"	2.850	9'4"	3.160	10'4"

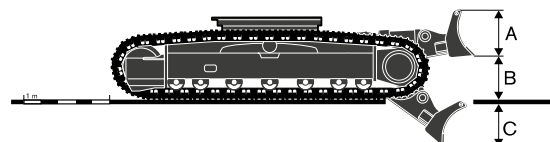
* Sem as garras das sapatas

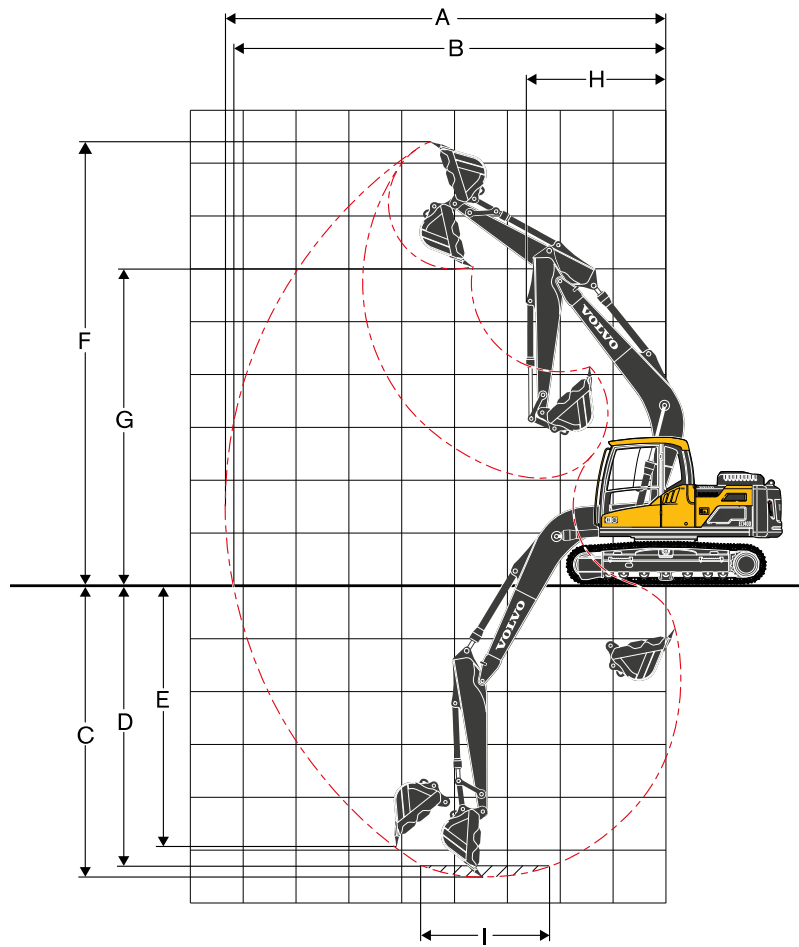


Descrição	Unidade				Descrição	Unidade							
	m	ft in	4,6	15'1"		Arm	m	ft in	2,1	6'11"	2,5	8'2"	3,0
A Comprimento	mm	ft in	4.770	15'8"	A Comprimento	mm	ft in	2.800	9'2"	3.200	10'6"	3700	12'2"
B Altura	mm	ft in	1.370	4'6"	B Altura	mm	ft in	710	2'4"	710	2'4"	780	2'7"
Largura	mm	ft in	545	1'9"	Largura	mm	ft in	300	1'0"	300	1'0"	300	1'0"
Peso	kg	lb	1.060	2.337	Peso	kg	lb	585	1290	625	1378	695	1532

Incluindo cilindro, tubulação e pino, excluindo pino do cilindro da lança * Inclui cilindro do balde, ligação e pino

Descrição	Unidade			
Lâmina de pá dianteira				
A Altura	mm	ft in	580	1'11"
Largura	mm	ft in	2.590	8'6"
Peso	kg	lb	458	1.010
B Altura de elevação	mm	ft in	480	1'7"
C Profundidade de escavação	mm	ft in	600	2'0"





INTERVALOS DE OPERAÇÃO

Descrição	Unidade		EC140DL				EC140DLM							
	m	ft in	4,6	15'1"	4,6	15'1"	4,6	15'1"	4,6	15'1"	4,6	15'1"		
Lança														
Braço			2,1	6'11"	2,5	8'2"	3,0	9'10"	2,1	6'11"	2,5	8'2"	3,0	9'10"
A Alcance máximo de escavação	mm	ft in	7.960	26'1"	8.330	27'4"	8.820	28'11"	7.960	26'1"	8.330	27'4"	8.820	28'11"
B Alcance máx. de escavação ao nível do solo	mm	ft in	7.820	25'8"	8.190	26'10"	8.680	28'6"	7.780	25'6"	8.160	26'9"	8.660	28'5"
C Profundidade máxima de escavação	mm	ft in	5.130	16'10"	5.530	18'2"	6.030	19'9"	4.960	16'3"	5.360	17'7"	5.860	19'3"
D Profundidade máx. de escavação (2.44 m (8'0") de nível)	mm	ft in	4.870	16'0"	5.310	17'5"	5.850	19'2"	4.710	15'5"	5.140	16'10"	5.680	18'8"
E Profundidade máx. de escavação em parede vertical	mm	ft in	4.580	15'0"	4.960	16'3"	5.460	17'11"	4.400	14'5"	4.780	15'8"	5.320	17'5"
F Altura máx. de corte	mm	ft in	8.160	26'9"	8.390	27'6"	8.720	28'7"	8.330	27'4"	8.560	28'1"	8.900	29'2"
G Altura máx. de descarga	mm	ft in	5.790	19'0"	6.020	19'9"	6.300	20'8"	5.910	19'5"	6.150	20'2"	6.490	21'4"
H Raio mín. de giro frontal	mm	ft in	2.570	8'5"	2.630	8'8"	2.740	9'0"	2.570	8'5"	2.630	8'8"	2.740	9'0"

FORÇAS DE ESCAVAÇÃO COM CAÇAMBA DE ENGATE DIRETO

Raio da caçamba			mm	in	1247,5	49,1	1247,5	49,1	1247,5	49,1	1247,5	49,1	1247,5	49,1
Força de escavação - caçamba	Normal	SAE J1179	kN	lbf	82,2	18.479	82,2	18.479	82,2	18.479	82,2	18.479	82,2	18.479
	Reforço de potência	SAE J1179	kN	lbf	87,2	19.603	87,2	19.603	87,2	19.603	87,2	19.603	87,2	19.603
	Normal	ISO 6015	kN	lbf	92,9	20.885	92,9	20.885	92,9	20.885	92,9	20.885	92,9	20.885
	Reforço de potência	ISO 6015	kN	lbf	98,5	22.144	98,5	22.144	98,5	22.144	98,5	22.144	98,5	22.144
Força de arranque - braço de escavação	Normal	SAE J1179	kN	lbf	69,2	15.557	61,8	13.893	55	12.364	69,2	15.557	61,8	13.893
	Reforço de potência	SAE J1179	kN	lbf	73,4	16.501	65,5	14.725	58,3	13.106	73,4	16.501	65,5	14.725
	Normal	ISO 6015	kN	lbf	71,4	16.051	63,4	14.253	56,2	12.634	71,4	16.051	63,4	14.253
	Power boost	ISO 6015	kN	lbf	75,7	17.018	67,3	15.130	59,6	13.399	75,7	17.018	67,3	15.130
Ângulo de rotação, caçamba			°		175		175		175		175		175	

Especificações

CAPACIDADE DE ELEVAÇÃO EC140DL

Capacidade de elevação na extremidade do braço sem caçamba. Para calcular a capacidade de elevação, incluindo o balde, basta subtrair o peso real do balde de encaixe direto ou do balde com o acoplador rápido dos valores seguintes.

	Gancho de elevação relacionado com o nível do solo	1,5 m / 5 ft		3,0 m / 10 ft		4,5 m / 15 ft		6,0 m / 20 ft		7,5 m / 25 ft		Alcance máx		
		Ao longo UC	Cruzado ao UC	Ao longo UC	Cruzado ao UC	Ao longo UC	Cruzado ao UC	Ao longo UC	Cruzado ao UC	Ao longo UC	Cruzado ao UC	Ao longo UC	Cruzado ao UC	
Lança : 4,6m GP 15'1" GP	6,0 m kg 20 ft lb 4,5 m kg 15 ft lb					*3.330 *3.330 *7.341 *7.341	*3.330 *3.330 *3.480 *3.480					*3.510 *3.510 *7.738 *7.738	3,400 3,400 2,250 2,250	4,9 m 16,1 ft 6,0 m 19,7 ft
Braço : 2,1m GP 6'11" GP	3,0 m kg 10 ft lb 1,5 m kg 5 ft lb			*6.240 *13.757	*6.240 *13.757	*4.340 *9.568	3,390 7,474	3,460 7,628	2,200 5,313			3,010 6,636	1,910 4,211	6,5 m 21,3 ft 6,7 m 22 ft
Sapata : 700mm 2'4"	0 m kg 0 ft lb -1,5 m kg -5 ft lb			*5.400 *11.905	*5.400 *11.905	5,080 11,199	3,050 6,724	3,300 7,275	2,050 4,519			2,920 6,437	1,820 4,012	6,5 m 21,3 ft 6,0 m 19,7 ft
Contrapeso : 2.100kg 4.630 lb	-3,0 m kg -10 ft lb	*5.010 *11.045	*5.010 *11.045	*9.460 *20.856	5,540 12,214	5,040 11,111	3,010 6,636				3,310 7,297	2,050 4,519	6,0 m 19,7 ft	
Lança : 4,6m GP 15'1" GP	6,0 m kg 20 ft lb 4,5 m kg 15 ft lb					*2.840 *6.261	*2.840 *6.261					*3.220 *7.099	2,690 5,930	5,4 m 17,7 ft 6,4 m 21 ft
Braço : 2,5m GP 8'2" GP	3,0 m kg 10 ft lb 1,5 m kg 5 ft lb			*5.340 *11.773	*5.340 *11.773	*3.960 *8.730	3,430 7,562	3,480 7,672	2,210 4,872			2,760 6,085	1,750 3,858	6,9 m 22,6 ft 7,1 m 23,3 ft
Sapata : 700mm 2'4"	0 m kg 0 ft lb -1,5 m kg -5 ft lb			*5.960 *13.140	5,520 12,170	5,080 11,199	3,050 6,724	3,290 7,253	2,040 4,497			2,670 5,886	1,660 3,660	6,9 m 22,6 ft 6,4 m 21 ft
Contrapeso : 2.100kg 4.630 lb	-3,0 m kg -10 ft lb	*4.550 *10.031	*4.550 *10.031	*9.620 *21.208	5,490 12,103	5,010 11,045	2,990 6,592	3,260 7,187	2,010 4,431		2,970 6,548	1,840 4,057	6,4 m 21 ft	
Lança : 4,6m GP 15'1" GP	6,0 m kg 20 ft lb 4,5 m kg 15 ft lb							*2.880 *6.349	2,300 5,071			*2.880 *6.349	*2.880 *6.349	4,5 m 14,8 ft 6,0 m 19,7 ft
Braço : 3,0m GP 9'10" GP	3,0 m kg 10 ft lb 1,5 m kg 5 ft lb					*3.450 *7.606	*3.450 *7.606	*3.450 *6.945	2,220 4,894			*2.880 *6.349	2,300 5,071	6,9 m 24,3 ft 7,4 m 24,3 ft
Sapata : 700mm 2'4"	0 m kg 0 ft lb -1,5 m kg -5 ft lb			*7.350 *16.204	5,920 13,051	*4.640 *10.229	3,230 7,121	3,370 8,069	2,110 4,652	2,390 5,269	1,490 3,285	2,350 5,181	1,460 3,219	7,6 m 24,9 ft 7,4 m 24,3 ft
Contrapeso : 2.100kg 4.630 lb	-3,0 m kg -10 ft lb -4,5 m kg -15 ft lb	*3.990 *8.796	*3.990 *8.796	*7.760 *19.312	5,390 11,883	4,960 10,935	2,930 7,121	3,210 7,077	1,960 4,321		2,610 5,754	1,610 3,549	6,9 m 22,6 ft 6,0 m 19,7 ft	
Lança : 4,6m GP 15'1" GP	6,0 m kg 20 ft lb 4,5 m kg 15 ft lb					*3.330 *7.341	*3.330 *7.341					*3.510 *7.738	3,340 7,363	4,9 m 16,1 ft 6,0 m 19,7 ft
Braço : 2,1m GP 6'11" GP	3,0 m kg 10 ft lb 1,5 m kg 5 ft lb			*6.240 *13.757	*6.240 *13.757	*4.340 *9.568	3,620 7,981	3,660 8,069	2,360 5,203			3,200 7,055	2,060 4,542	6,5 m 21,3 ft 6,7 m 22 ft
Sapata : 700mm 2'4"	0 m kg 0 ft lb -1,5 m kg -5 ft lb			*5.400 *11.905	*5.400 *11.905	5,390 11,883	3,280 7,231	3,500 7,716	2,210 4,872			3,100 6,834	1,970 4,343	6,5 m 21,3 ft 6,0 m 19,7 ft
Contrapeso : 2.450kg 5.401 lb	-3,0 m kg -10 ft lb	*5.010 *11.045	*5.010 *11.045	*9.460 *20.856	5,540 12,214	5,350 11,795	3,240 7,143				3,510 7,738	2,210 4,872	6,0 m 19,7 ft	
Lança : 4,6m GP 15'1" GP	6,0 m kg 20 ft lb 4,5 m kg 15 ft lb					*2.840 *6.261	*2.840 *6.261					*3.220 *7.099	2,870 6,327	5,4 m 17,7 ft 6,4 m 21 ft
Braço : 2,5m GP 8'2" GP	3,0 m kg 10 ft lb 1,5 m kg 5 ft lb			*5.340 *11.773	*5.340 *11.773	*3.960 *8.730	3,660 8,069	*3.500 *7.716	2,370 5,225			2,930 6,460	1,890 4,145	6,9 m 22,6 ft 7,1 m 23,3 ft
Sapata : 700mm 2'4"	0 m kg 0 ft lb -1,5 m kg -5 ft lb			*5.960 *13.140	5,920 13,029	5,380 11,861	3,270 7,348	3,490 8,267	2,200 4,784			2,830 6,063	1,800 3,527	6,9 m 24,9 ft 6,9 m 24,3 ft
Contrapeso : 2.450kg 5.401 lb	-3,0 m kg -10 ft lb	*3.990 *8.796	*3.990 *8.796	*7.760 *19.312	5,390 11,883	5,270 11,596	3,160 6,967	3,440 7,518	2,280 4,674		2,770 6,129	1,770 3,836	7,4 m 24,3 ft 6,0 m 19,7 ft	
Lança : 4,6m GP 15'1" GP	6,0 m kg 20 ft lb 4,5 m kg 15 ft lb							*2.880 *6.349	2,460 5,423			*2.880 *6.349	*2.880 *6.349	4,5 m 14,8 ft 6,0 m 19,7 ft
Braço : 3,0m GP 9'10" GP	3,0 m kg 10 ft lb 1,5 m kg 5 ft lb					*3.450 *7.606	*3.450 *7.606	*3.450 *6.945	2,380 5,247			*2.880 *6.349	2,460 5,357	6,9 m 24,3 ft 7,4 m 24,3 ft
Sapata : 700mm 2'4"	0 m kg 0 ft lb -1,5 m kg -5 ft lb			*7.350 *16.204	6,330 13,955	*4.640 *10.229	3,460 7,628	3,580 7,893	2,270 5,004	2,540 5,600	1,610 3,549	2,500 5,512	1,580 3,483	7,6 m 24,9 ft 7,4 m 24,3 ft
Contrapeso : 2.450kg 5.401 lb	-3,0 m kg -10 ft lb	*3.990 *8.796	*3.990 *8.796	*7.760 *19.312	5,390 11,883	5,260 11,596	3,160 6,967	3,440 7,518	2,140 4,674		2,780 6,129	1,740 3,836	6,9 m 22,6 ft 6,0 m 19,7 ft	

Observações: 1. Máquina em "Modo fino-F" (reforço de potência) para capacidade de elevação. 2. As cargas acima estão em conformidade com os padrões de capacidade de elevação de escavadeira hidráulica SAE J1097 e ISO 10567. 3. As cargas classificadas não excedem 87% da capacidade de elevação hidráulica ou 75% da carga de tombamento. 4. As cargas classificadas marcadas com um asterisco (*) são limitadas pela capacidade hidráulica em vez da carga de tombamento.

CAPACIDADE DE ELEVAÇÃO EC140DLM

Capacidade de elevação na extremidade do braço sem çaçamba. Para calcular a capacidade de elevação, incluindo o balde, basta subtrair o peso real do balde de encaixe direto ou do balde com o acoplador rápido dos valores seguintes.

	Gancho de elevação relacionado com o nível do solo	1,5 m / 5 ft		3,0 m / 10 ft		4,5 m / 15 ft		6,0 m / 20 ft		7,5 m / 25 ft		Alcance máx			
		Ao longo	Cruzado	Ao longo	Cruzado	Ao longo	Cruzado	Ao longo	Cruzado	Ao longo	Cruzado	Ao longo	Cruzado		
		UC	ao UC	UC	ao UC	UC	ao UC	UC	ao UC	UC	ao UC	UC	ao UC		
Lança : 4,6m	6,0 m 20 ft	kg lb				*3.330 *7.341	*3.330 *7.341					*3.510 *7.738	3,400 7.496	4,9 m 16,1 ft	
15'1" GP	4,5 m 15 ft	kg lb				*3.480 *7.672	*3.480 *7.672					*3.570 *7.872	2,460 5.423	6,0 m 19,7 ft	
Braço : 2,1m	3,0 m 10 ft	kg lb		*6.240 *13.757	*6.240 *13.757	*4.340 *9.568	3,690 7.474	3,750 7.628	2,410 5.313			3,270 6.636	2,100 4.211	6,5 m 21,3 ft	
6'11" GP	1,5 m 5 ft	kg lb				*5.400 11.552	3,480 7.011	3,660 8.069	2,320 4.674			3,090 6.261	1,970 3.946	6,7 m 22,2 ft	
Sapata : 700mm	0 m 0 ft	kg lb		*5.400 *11.905	*5.400 *11.905	5,500 11.199	3,350 6.724	3,590 7.275	2,260 4.519			2,920 6.437	2,010 4.012	6,5 m 21,3 ft	
2'4"	-1,5 m -5 ft	kg lb	*5.010 *11.045	*5.010 *11.045	*9.460 *20.856	6,070 12.214	5,040 11.111	3,310 6.636				3,590 7.297	2,260 4.519	6,0 m 19,7 ft	
Contrapeso : 2.100kg 4.630 lb	-3,0 m -10 ft	kg lb			*8.230 *18.144	6,190 12.478	*5.480 11.266	3,380 7.452				*4.830 9.899	3,010 6.041	4,9 m 16,1 ft	
Lança : 4,6m	6,0 m 20 ft	kg lb				*2.840 *6.261	*2.840 *6.261					*3.220 *7.099	2,930 6.460	4,5 m 17,7 ft	
15'1" GP	4,5 m 15 ft	kg lb				*3.080 *6.790	*3.080 *6.790	*3.200 *7.055	2,480 5.027			*3.160 *6.967	2,220 4.475	6,4 m 21 ft	
Braço : 2,5m	3,0 m 10 ft	kg lb		*5.340 *11.773	*5.340 *11.773	*3.960 *8.730	3,730 7.562	*3.500 *7.672	2,420 4.872			2,990 6.085	1,920 3.858	6,9 m 22,6 ft	
8'2" GP	1,5 m 5 ft	kg lb				*5.090 *11.222	3,510 7.077	3,660 7.452	2,320 4.674			2,840 5.754	1,810 3.616	7,1 m 23,3 ft	
Sapata : 700mm	0 m 0 ft	kg lb			*5.960 *13.140	*5.960 *13.140	5,490 11.199	3,340 6.724	2,250 4.497			2,900 5.886	1,840 4.057	6,9 m 22,6 ft	
2'4"	-1,5 m -5 ft	kg lb	*4.550 *10.031	*4.550 *10.031	*9.620 *21.208	6,010 12.103	5,420 11.045	3,280 6.592	2,220 4.431			3,230 6.548	2,030 4.057	6,4 m 21 ft	
Contrapeso : 2.100kg 4.630 lb	-3,0 m -10 ft	kg lb	*8.930 *19.687	*8.930 *19.687	*8.700 *19.180	6,100 12.280	5,460 11.133	3,310 6.658				4,140 8.422	2,580 5.181	5,4 m 17,7 ft	
Lança : 4,6m	7,5 m 25 ft	kg lb										*2.880 *6.349	*2.880 *6.349	4,5 m 14,8 ft	
15'1" GP	6,0 m 20 ft	kg lb						*2.880 *6.349	2,510 5.071			*2.820 *6.217	2,470 5.004	6,0 m 19,7 ft	
Braço : 3,0m	4,5 m 15 ft	kg lb						*2.790 *6.151	2,510 5.071			*2.650 *5.842	1,950 3.924	6,9 m 22,6 ft	
9'10" GP	3,0 m 10 ft	kg lb				*3.450 *7.606	*3.450 *7.606	*3.150 *6.945	2,430 4.894			*2.640 5.445	1,710 3.417	7,4 m 24,3 ft	
Sapata : 700mm	1,5 m 5 ft	kg lb			*7.350 *16.204	6,450 14.220	*4.640 *10.229	3,530 7.121	3,660 8.069	2,320 4.652	2,600 5.269	1,650 3.285	2,560 5.181	1,620 3.219	24,9 ft
2'4"	0 m 0 ft	kg lb			*6.510 *14.352	6,030 12.125	5,490 11.177	3,330 7.341	3,550 7.209	2,220 4.431			2,600 5.247	1,640 3.241	7,4 m 24,3 ft
Contrapeso : 2.100kg 4.630 lb	-1,5 m -5 ft	kg lb	*3.990 *8.796	*3.990 *8.796	*8.760 *19.312	5,920 11.883	5,370 10.935	3,230 7.121	2,170 4.321			2,850 5.754	1,780 3.549	6,9 m 22,6 ft	
	-3,0 m -10 ft	kg lb	*7.370 *16.248	*7.370 *16.248	*9.110 *20.084	5,970 11.993	5,380 10.935	3,230 7.121	2,190 4.365			3,480 7.055	2,170 4.343	6,0 m 19,7 ft	
	-4,5 m -15 ft	kg lb			*7.230 *15.939	6,170 12.434						*4.500 *9.921	3,390 6.812	4,5 m 14,8 ft	
Lança : 4,6m	6,0 m 20 ft	kg lb										*3.510 *7.738	*3.510 *7.738	4,9 m 16,1 ft	
15'1" GP	4,5 m 15 ft	kg lb										*3.570 *7.872	2,620 5.313	6,0 m 19,7 ft	
Braço : 2,1m	3,0 m 10 ft	kg lb			*6.240 *13.757	*6.240 *13.757	*4.340 *9.568	3,920 7.981	*3.750 8.069	2,570 5.203			3,450 7.055	2,240 4.542	6,5 m 21,3 ft
6'11" GP	1,5 m 5 ft	kg lb				*5.400 *11.905	3,710 8.179	3,860 8.510	2,480 5.027			3,260 6.658	2,110 4.255	6,7 m 22 ft	
Sapata : 700mm	0 m 0 ft	kg lb			*5.400 *11.905	*5.400 *11.905	5,800 11.883	3,580 7.231	2,420 4.872			3,350 6.834	2,150 4.343	6,5 m 21,3 ft	
2'4"	-1,5 m -5 ft	kg lb	*5.010 *11.045	*5.010 *11.045	*9.460 *20.856	6,480 13.117	5,760 11.795	3,540 7.143				3,790 7.738	2,420 4.872	6,0 m 19,7 ft	
Contrapeso : 2.450kg 5.401 lb	-3,0 m -10 ft	kg lb	*8.930 *19.687	*8.930 *19.687	*8.700 *19.180	6,510 13.162	5,760 11.795	3,540 7.165				*4.830 8.929	3,220 5.578	4,9 m 16,1 ft	
Lança : 4,6m	6,0 m 20 ft	kg lb										*3.220 *7.099	3,110 6.327	5,4 m 17,7 ft	
15'1" GP	4,5 m 15 ft	kg lb						*3.200 *6.790	2,640 5.357			*3.160 *6.967	2,370 4.806	6,4 m 21 ft	
Braço : 2,5m	3,0 m 10 ft	kg lb			*5.340 *11.773	*5.340 *11.773	*3.960 *8.730	*3.960 8.069	*3.500 *7.716	2,580 5.225			*3.150 *6.945	2,060 4.145	6,9 m 22,6 ft
8'2" GP	1,5 m 5 ft	kg lb				*5.090 *11.222	3,740 7.584	3,860 7.893	2,480 5.027			3,000 6.107	1,940 3.902	7,1 m 23,3 ft	
Sapata : 700mm	0 m 0 ft	kg lb			*5.960 *13.140	*5.960 *13.051	5,800 11.861	3,570 7.209	2,410 4.519			3,070 6.239	1,970 3.968	6,9 m 22,6 ft	
2'4"	-1,5 m -5 ft	kg lb	*4.550 *10.031	*4.550 *10.031	*9.620 *21.208	6,420 12.985	5,730 11.707	3,510 7.077	2,380 4.784			3,420 6.945	2,180 4.387	6,4 m 21 ft	
Contrapeso : 2.450kg 5.401 lb	-3,0 m -10 ft	kg lb	*8.930 *19.687	*8.930 *19.687	*8.700 *19.180	6,510 13.162	5,760 11.795	3,540 7.165				4,370 8.929	2,770 5.578	5,4 m 17,7 ft	
Lança : 4,6m	7,5 m 25 ft	kg lb										*2.880 *6.349	*2.880 *6.349	4,5 m 14,8 ft	
15'1" GP	6,0 m 20 ft	kg lb						*2.880 *6.349	2,670 5.886			*2.820 *6.217	2,630 5.357	6,0 m 19,7 ft	
Braço : 3,0m	4,5 m 15 ft	kg lb						*2.790 *6.151	2,670 5.423			*2.650 *5.842	2,090 4.211	6,9 m 22,6 ft	
9'10" GP	3,0 m 10 ft	kg lb						*3.150 *6.945	2,590 5.247			*2.640 5.776	1,680 3.704	7,4 m 24,3 ft	
Sapata : 700mm	1,5 m 5 ft	kg lb			*7.350 *16.204	6,860 13.955	*4.640 *10.229	3,760 7.628	*3.700 7.893	2,480 5.004	2,750 6.063	1,770 3.549	2,710 5.512	1,740 3.483	24,9 ft
2'4"	0 m 0 ft	kg lb			*6.510 *14.352	6,440 13.029	*5.640 11.861	3,560 7.848	3,750 8.267	2,380 4.784			2,750 6.063	1,760 3.527	7,4 m 24,3 ft
Contrapeso : 2.450kg 5.401 lb	-1,5 m -5 ft	kg lb	*3.990 *8.796	*3.990 *8.796	*8.760 *19.312	6,330 12.787	5,680 11.596	3,460 6.967	2,330 4.674			3,010 6.129	1,920 3.836	6,9 m 22,6 ft	
	-3,0 m -10 ft	kg lb	*7.370 *16.248	*7.370 *16.248	*9.110 *20.084	6,380 12.897	5,680 11.618	3,460 6.967	2,350 4.718			3,680 7.496	2,330 4.674	6,0 m 19,7 ft	
	-4,5 m -15 ft	kg lb			*7.230 *15.939	6,580 13.338						*4.500 *9.921	3,620 7.319	4,5 m 14,8 ft	

Observações: 1. Máquina em "Modo fino-F" (reforço de potência) para capacidade de elevação. 2. As cargas acima estão em conformidade com os padrões de capacidade de elevação de escavadeira hidráulica SAE J1097 e ISO 10567. 3. As cargas classificadas não excedem 87% da capacidade de elevação hidráulica ou 75% da carga de tombamento. 4. As cargas classificadas marcadas com um asterisco (*) são limitadas pela capacidade hidráulica em vez da carga de tombamento.

Equipamento

EQUIPAMENTO PADRÃO

Motor

Motor Diesel de 4 tempos, com turbocompressor, refrigeração a água, injeção direta e intercooler

Filtro de ar com indicador de restrição

Aquecedor de ar de admissão

Filtro de combustível e separador de água

Separador de água adicional

Alternator, 80 A

Bomba de abastecimento de combustível 35 l/min (9,24 gpm)

Sistema de controlo eléctrico/electrónico

Sistema Contronics

Sistema de controlo do modo avançado

Sistema de auto-diagnóstico

Indicação do estado da máquina

Caretrack e assinatura

Controle de potência sensível à rotação do motor

Sistema de marcha lenta automática

Reforço de potência de um toque

Modo de potência máxima (P)

Função de partida/parada de segurança

Monitor LCD colorido ajustável

Chave geral de desconexão elétrica

Circuito de prevenção de repartida do motor

Alarme de deslocamento

Luzes de halogénio de alta capacidade:

Montagem na estrutura 2

Montagem na lança 1

Baterias, 2 x 12 V / 100 Ah

Motor de partida, 24 V/3,2 kW

Estrutura superior

Plataforma de acesso com corrimão

Área de armazenamento de ferramentas

Placas antiderrapantes perfuradas de metal

Chapas de proteção inferior

Chassi inferior

Plataforma de acesso com corrimão

Área de armazenamento de ferramentas

Placas antiderrapantes perfuradas de metal

Proteções inferiores

Sistema hidráulico

Sistema hidráulico de deteção automática

Sistema de compactação

Prioridade da lança

Prioridade do braço

Prioridade da rotação

Válvulas de regeneração da lança e do braço

Tecnologia ECO de economia de combustível

Válvulas antirricochete de giro

Válvulas de retenção da lança e do braço

Sistema de filtragem de múltiplos estágios

Amortecimento do cilindro

Vedações anticontaminação dos cilindros

Motores de deslocamento automático de duas velocidades

EQUIPAMENTO PADRÃO

Cabine e interior

Cabine certificada ROPS (ISO 12117-2)

Alavanca de bloqueio dos controlos

Pedais de deslocação e alavancas de mão

Assento do operador e console de alavancas de controle ajustáveis

Alavancas de controle

Aquecedor e ar-condicionado

Antena flexível

Cabine, para todas as condições climáticas e com isolamento acústico, inclui:

Suportes para copos

Fechos de porta

Vidro escurecido

Tapete para o chão

Buzina

Área de armazenamento grande

Janela dianteira de tipo retrátil

Pará-brisas inferior amovível

Cinto de segurança

Vidro de segurança

Limpa-pára-brisas com funcionalidade intermitente

Chave universal

Para-sol dianteiro, de teto e traseiro

Conjunto de escavação

Lança: 4,6 m (15'1") mono

Braço: 2,5 m (8'2")

Articulação

EQUIPAMENTO OPCIONAL

Motor

Pré-limpador tipo Cyclone

Capa de chuva

Desligamento automático do motor

Eléctrico

Lâmpadas extras:

Montagem na lança 1

Montada na cabine 3

Montagem no contrapeso 1

Luz rotativa de advertência

Sistema antifurto com trava com código

Estrutura superior

Espelho retrovisor no contrapeso

Contrapeso: 2.100 kg (4.630 lb), 2.450 kg (5.401 lb)

Chassi inferior

500 / 600 / 700 / 750 / 800 / 900 mm (20 / 24 / 28 / 30 / 32 / 36 in) com tripla garrawith triple grousers

600 / 700 mm (24 / 28 in) HD com tripla garra

900 mm (36 in) com garras simples

EQUIPAMENTO OPCIONAL

Sistema hidráulico

Válvula de ruptura da mangueira da lança (HRV) com dispositivo de aviso de sobrecarga

Válvula de ruptura da mangueira da lança (HRV)

Flutuação da lança com HRV

Flutuação da lança sem HRV

Tubulação hidráulica:

Martelo e tesoura, fluxo de uma ou duas bombas

Tubagem extra

Rotor e inclinação

Engate rápido

Garra

Linha de vazamento (dreno) de óleo

Óleo hidráulico, ISO VG 32, 46, 68

Óleo hidráulico, óleo de longa duração 32, 46, 68

Cabine e interior

Pedal eléctrico para martelo e tesoura

Grade de proteção contra queda de objetos instalada na cabine (FOG)

Estrutura protetora contra a queda de objetos (FOPS) instalada na cabina

Rádio ou rádio com MP3/AUX

Protetor contra chuva

Câmera de ré

Cinzeiro e acendedor

Rede de segurança (rede inferior)

Chave de segredo único

Conjunto de escavação

Braço: 3,0 m (9'10")

Serviço

Kit de ferramentas, manutenção diária

Kit de ferramentas completo

Kit de peças de reposição

SELEÇÃO DE EQUIPAMENTO OPCIONAL DA VOLVO

Desligamento automático do motor



Câmera de visão traseira



Tubulação auxiliar



Bomba de abastecimento de combustível



Flutuador da lança



Grade de proteção contra queda de objetos instalada na cabine (FOG)



Alguns produtos não estão disponíveis em todos os mercados. Conforme nossa política de melhoria contínua, reservamo-nos o direito de modificar especificações e projetos sem comunicação prévia. As ilustrações não mostram necessariamente a versão padrão da máquina.

V O L V O