

V O L V O



Volvo Grävmaskiner 8,6-10,0 t 58 hk

**ECR88D**

Volvo Construction Equipment

# ECR88D



## Förbättrad hydraulik

Hydraulsystemet är perfekt anpassat till motorn och komponenterna för snabb respons och smidig drift.



## Stabilitet

En tung motvikt och en kraftig undervagn ger suverän stabilitet och förmåga att lyfta tung last.



## Servicetillgänglighet

Alla servicepunkter är åtkomliga från marknivån. Filter placerade tillsammans förenklar det regelbundna underhållet.



## Enkel ledtapp

Volvo använder en konstruktion med en ledtapp som ger maximalt stöd mellan huvudramen och bommen. Detta koncept ökar komponenternas stabilitet, hållbarhet och livslängd.

# Byggd för att få jobbet gjort



## Hydrauliktillval

För ökad mångsidighet finns det extra hydraulfunktioner som möjliggör användning av ett brett urval av redskap.



## MATRIS och VCADS Pro

MATRIS-verktyget övervakar maskinens användning och drift. Programvaran VCADS Pro för analys och programmering ger snabb diagnostik.



## ECO-läge

ECO-läget ger optimal arbetsprestanda och lägre bränsleförbrukning.



## Tillvalet flytande schaktblad

Tillvalet flytfunktion för schaktbladet låter schaktbladet "flyta" över marken för bättre kontroll av utjämning och bränsleeffektivitet.



## Undervagn

Hållbar och stark X-formad undervagn säkerställer överlägsen stabilitet och ökad livslängd.



## Automatisk motoravstängning

Den automatiska motoravstängningen sänker bränslekostnaderna, minskar bullret, minskar underhållskostnaderna betydligt och ger ett högre andrahandsvärde.



## Automatisk tomgång

Motorvarvtalet sänks till tomgång när reglagen är inaktiva i mer än fem sekunder eller vänster konsol lyfts, vilket minskar bränsleförbrukningen och bullret.



## Volvo-motor

Volvos Tier 4f/steg V-motor ger överlägsen prestanda med låg bränsleförbrukning.



## Volvo-hytt

Volvos specialbyggda hytt erbjuder utmärkt runt-om-sikt, tack vare smala hyttstolpar och stora fönsterytor.

# Volvo ECR88D i detalj

## Motor

Den nya Tier 4f/steg V-dieselmotorn är utrustad med turbo och är vattenkyld.		
Modell	Volvo	D2.6H
Max. effekt vid	varv/min	2 000
Netto (ISO 9249/SAEJ1349)	kW	41
	hp	56
Brutto (SAE J1995)	kW	42.4
	hp	57
Max. vridmoment	Nm	220
vid varvtal	r/min	1 300
Antal cylindrar		4
Cylindervolym	l	2,62
Cylinderdiameter	mm	87
Slaglängd	mm	110

## Elsystem

Spänning	V	12
Batterier	V	1 x 12
Batterikapacitet	Ah	100
Generator	V/Ah	12/70
Startmotor, effekt	V - kW	12 - 2,5

## Undervagn

Robust X-formad ram med tätade och smorda larvkedjor.		
Bandplattor		2 x 39
Länkdelning	mm	154
Bandplatta, bredd, stål	mm	450 / 600
Bandplatta, bredd, gummi	mm	450
Underrullar		2 x 5
Överrullar		2 x 1

## Hytt

Om maskinen har luftkonditionering används köldmedium av typ R134a. Innehåller den flouerade växthusgasen R134a, GWP-värde 1,430 t CO<sub>2</sub>-e

## Ljudnivå

Ljudnivå i hytten enligt ISO 6396		
L <sub>pA</sub>	dB	74
Extern ljudnivå enligt ISO 6395 och EU:s bullerdirektiv 2000/14/EG.		
L <sub>WA</sub>	dB	98

## Hydraulsystem

Ett negativt hydraulsystem med öppet centrum ger exakt kontroll		
<b>Huvudpump: Pump med variabelt displacement</b>		
Maximalt flöde	l/min	2 x 68 + 54
<b>Servopump: Kugghjuls-pump</b>		
Maximalt flöde	l/min	13
<b>Inställningstryck för övertrycksventil</b>		
Arbetsstryck	MPa	29,4
Larvning	MPa	29,4
Vridningskrets	MPa	24,5
Servopilotkrets	MPa	3,4

## Svängsystem

Direkt driven sväng med radialkolvmotor som är underhållsfri och automatisk svängdämpningsventil för hållbromsen.		
Max. hastighet, svängning	varv/min	8,3
Max. vridmoment, svängning	kNm	22,9

## Körssystem

Varje band drivs av en automatisk tvåstegs axialkolvmotor. Transportbromsarna som har flera skivor ansätts av fjäderkraft och lossas hydrauliskt.		
Körhastighet låg	km/h	2,6
Körhastighet hög	km/h	5,2
Max. dragkraft	kN	65
Backtagningsförmåga	°	35

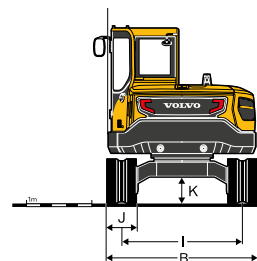
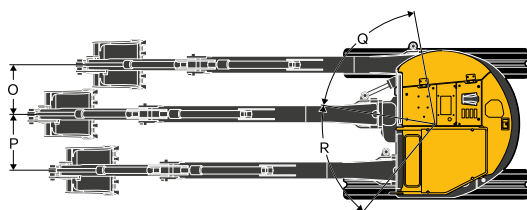
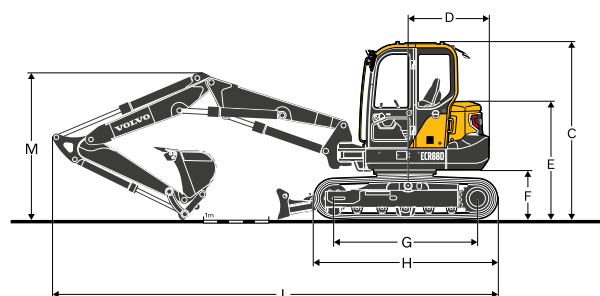
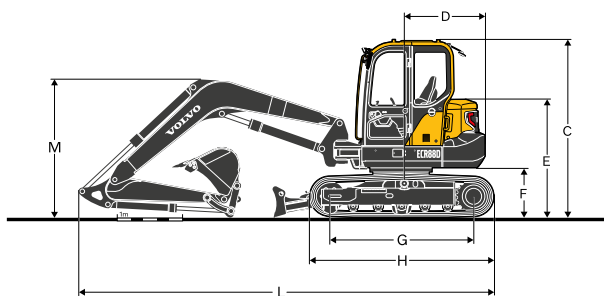
## Återfyllning vid service

Bränsletank	l	110
Hydraulsystem, totalt	l	140
Hydraultank	l	84
Motorolja	l	10,2
Motor kylvätska	l	9,3
Undervagnstransmission	l	2 x 1,6

## Skopor

	Bredd	Vikt	Volym
	mm	kg	l
Direktinfäst skopa	300	111	79
	450	139	143
	600	162	200
	750	182	266
	900	205	333
Skopa med snabbfäste	450	132	143
	600	156	200
	700	171	244
	850	191	310

# Specifikationer

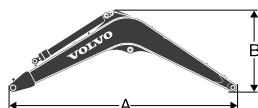


## MÅTT

Maskin		ECR88D				
Bom	m	3,55 (enkel)		3,85 (2pcs)		
Skaft	m	1,7	2,1	1,7	2,1	
A	Överbyggnad, totalbredd	mm	2 260	2 260	2 260	2 260
B	Totalbredd	mm	2 300 / 2 450	2 300 / 2 450	2 300 / 2 450	2 300 / 2 450
C	Hytt, totalhöjd	mm	2 715	2 715	2 715	2 715
D	Svängradie, bakdel	mm	1 290	1 290	1 320	1 320
E	Totalhöjd över motorhuv	mm	1 810	1 810	1 810	1 810
F	Motviktsspel *	mm	760	760	760	760
G	Axelavstånd	mm	2 200	2 200	2 200	2 200
H	Längd över band	mm	2 830	2 830	2 830	2 830
I	Spårvidd	mm	1 850	1 850	1 850	1 850
J	Bandplatta, bredd	mm	450 / 600	450 / 600	450 / 600	450 / 600
K	Min. markfrigång *	mm	405	405	405	405
L	Totallängd	mm	6 370	6 420	6 810	6 860
M	Bom, totalhöjd	mm	2 115	2 230	2 247	2 455
O	Bommens svängavstånd	mm	760	760	756	756
P	Bommens svängavstånd	mm	860	860	863	863
Q	Bommens svängvinkel	°	70		70	
R	Bommens svängvinkel	°	60		60	

\* Utan kam till bandlänk

# Specifikationer



## Bom och skaft

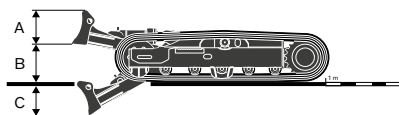
			Bom		Skaft	
			3,55 m (mono)	3,85 m (2pcs)	1,7 m	2,1 m
A	Längd	mm	3 700	4 030	2 283	2 684
B	Höjd	mm	1 244	983	518	562
	Bredd	mm	335	340	305	305
	Vikt	kg	530	774	280	340

Bom: Cylinder, rör och tapp ingår, utan bomcyl. Tapp.

Skaft: Inklusive cylinder, länksystem och tapp.

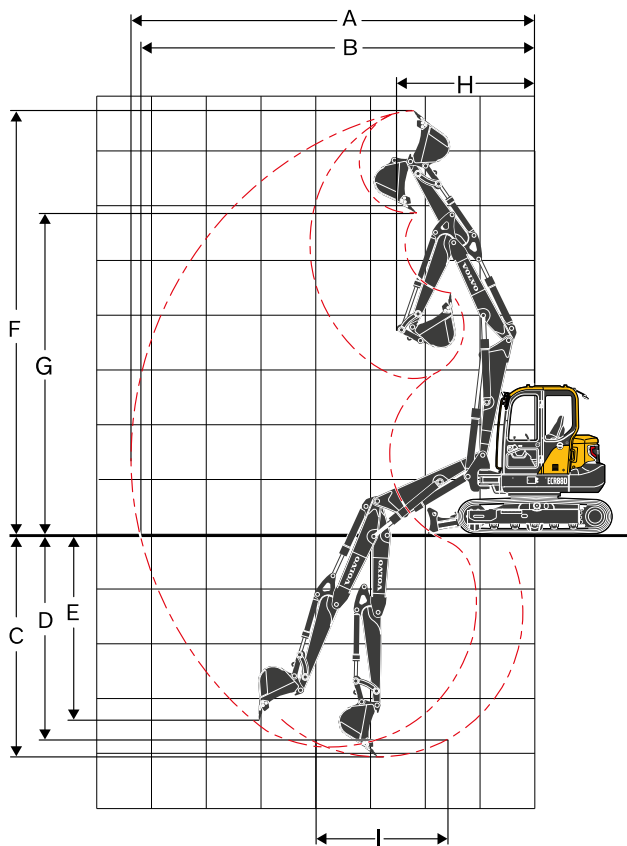
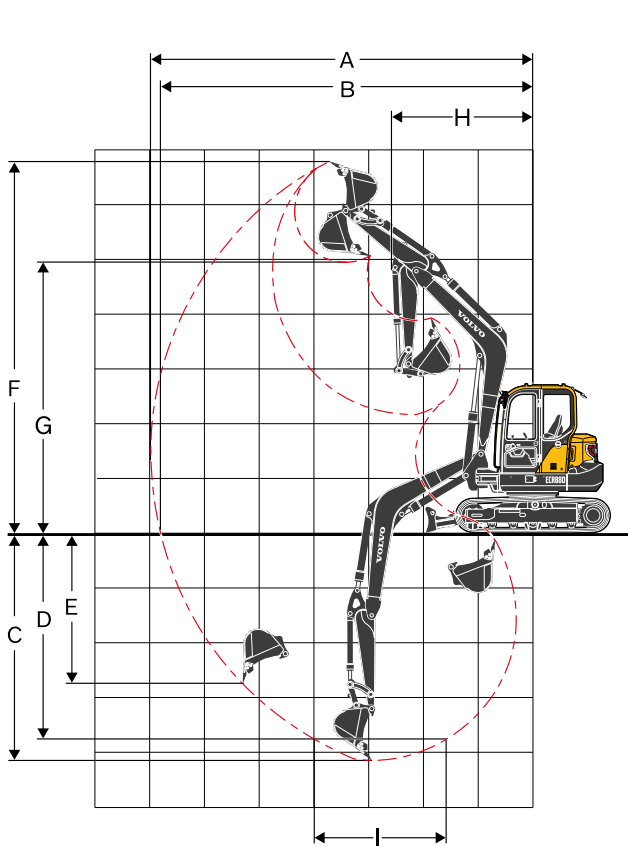
## Schaktblad

A	Höjd	mm	470
	Bredd	mm	2 300
B	Lyfthöjd	mm	518
C	Grävdjup	mm	433



## MASKINVIKTER OCH MARKTRYCK

	Bandplatta, bredd mm	Maskinvikt kg	Marktryck kPa
<b>Monobom 3,55 m, skaft 1,7 m, skopa 188 kg (266 l), motvikt 1 400 / 1 610 kg</b>			
Stålbånd	450	8 939 / 9 149	40, 2 / 41, 1
	600	9 108 / 9 318	30, 7 / 31, 4
Gummiband	450	8 752 / 8 962	39, 4 / 40, 3
	Gummikudde	450	8 988 / 9 198
<b>Monobom 3,55 m, skaft 2,1 m, skopa 188 kg (266 l), motvikt 1 400 / 1 610 kg</b>			
Stålbånd	450	8 997 / 9 207	40, 5 / 41, 4
	600	9 166 / 9 376	30, 7 / 31, 6
Gummiband	450	8 810 / 9 020	39, 6 / 40, 6
	Gummikudde	450	9 046 / 9 256
<b>Tvådelad bom 3,85 m, skaft 1,7 m, skopa 188 kg (266 l), motvikt 1 610 kg</b>			
Stålbånd	450	9 488	42, 7
	600	9 656	32, 6
Gummiband	450	9 301	41, 8
	Gummikudde	450	9 537
<b>Tvådelad bom 3,85 m, skaft 2,1 m, skopa 188 kg (266 l), motvikt 1 610 kg</b>			
Stålbånd	450	9 546	42, 9
	600	9 714	32, 8
Gummiband	450	9 359	42, 1
	Gummikudde	450	9 595



#### ARBETSOMRÅDE

Benämning		Enhet				
Bom		m	3,55 (enkel)		3,85 (2pcs)	
Skaft		m	1,7	2,1	1,7	2,1
A	Max. grävräckvidd	mm	6 970	7 350	7 380	7 790
B	Max. räckvidd i markplanet	mm	6 800	7 180	7 220	7 640
C	Max. grävdjup	mm	4 130	4 530	4 090	4 480
D	Max. grävdjup (l = 2 440 mm nivå)	mm	3 750	4 200	3 790	4 220
E	Max. vertikalt grävdjup (vertikal grävning)	mm	2 820	3 200	3 430	3 870
F	Max. grävhöjd	mm	6 790	7 050	7 720	8 240
G	Max. tipphöjd	mm	4 960	5 220	5 840	6 380
H	Min. främre svängradie	mm	2 560	2 640	2 530	2 700

#### GRÄVKRAFTER MED DIREKTINFÄST SKOPA

Brytkraft (skopa)	SAE J1179	kN	50,7	50,4	50,7	50,4
	ISO 6015	kN	57,2	56,8	57,2	56,8
Grävkraft (skaft)	SAE J1179	kN	38,9	33,8	38,9	33,8
	ISO 6015	kN	39,8	34,4	39,8	34,4
Rotationsvinkel, skopa		°	190		190	

# Specifikationer

## LYFTKAPACITET ECR88D

Lyftkapacitet vid skafftänden utan skopa.

För lyftkapacitet inklusive skopa. Dra bara bort den direktinfästa skopans eller snabbfästeskopans faktiska vikt från följande värden.

	Lyftpunkt	1,0 m		2,0 m		3,0 m		4,0 m		5,0 m		6,0 m		Max. räckvidd			
		Längs efter	Tvårs	Längs efter	Tvårs	Längs efter	Tvårs	Längs efter	Tvårs	Längs efter	Tvårs	Längs efter	Tvårs	Längs efter	Tvårs	mm	
Bom 3,55 m Skaft 1,7 m Bandplatta 450 mm Motivikt 1400 kg Schaktblad nere	5,0 m kg							*1 540	*1 540					*1 620	*1 620	4 585	
	4,0 m kg							*1 600	*1 600	*1 560	1450			*1 580	1 290	5 345	
	3,0 m kg					*2 510	*2 510	*1 920	*1 920	*1 660	1420			*1 550	1 110	5 789	
	2,0 m kg					*3 740	2 940	*2 360	1 920	*1 850	1 370	*1 610	1 030	*1 600	1 030	6 003	
	1,0 m kg							*2 720	1 830	*2 030	1 330	*1 650	1 010	*1 650	1 010	6 014	
	0,0 m kg							*3 810	2 750	*2 850	1 780	*2 100	1 290		*1 690	1 040	5 825
	-1,0 m kg			*3 570	*3 570	*3 890	2 760	*2 730	1 770	*2 000	1 290				*1 730	1 160	5 410
	-2,0 m kg			*4 870	*4 870	*3 240	2 800	*2 310	1 790						*1 740	1 430	4 695
-3,0 m kg					*1 930	*1 930								*1 540	*1 540	3 433	
Bom 3,55 m Skaft 1,7 m Bandplatta 450 mm Motivikt 1400 kg Schaktblad upp	5,0 m kg							*1 540	*1 540					*1 620	1 580	4 585	
	4,0 m kg							*1 600	*1 600	*1 560	1 370			*1 540	1 220	5 345	
	3,0 m kg					*2 510	*2 510	*1 920	1 910	*1 660	1 340			*1 340	1 050	5 789	
	2,0 m kg					3 580	2 750	2 310	1 810	1 650	1 290	1 240	970	1 240	970	6 003	
	1,0 m kg							2 220	1 720	1 600	1 250	1 220	950	1 220	950	6 014	
	0,0 m kg							3 390	2 580	2 170	1 670	1 570	1 220		1 260	980	5 825
	-1,0 m kg			*3 570	*3 570	3 400	2 580	2 160	1 660	1 560	1 210				1 400	1 090	5 410
	-2,0 m kg			*4 870	*4 870	*3 240	2 620	2 180	1 690						*1 740	1 350	4 695
-3,0 m kg					*1 930	*1 930								*1 540	*1 540	3 433	
Bom 3,55 m Skaft 2,1 m Bandplatta 450 mm Motivikt 1400 kg Schaktblad nere	6,0 m kg													*1 520	*1 520	3 965	
	5,0 m kg									*1 400	*1 400			*1 330	*1 330	5 095	
	4,0 m kg									*1 360	*1 360			*1 230	1 120	5 776	
	3,0 m kg							*1 660	*1 660	*1 490	1 420	*1 410	1 040	*1 210	980	6 184	
	2,0 m kg					*3 190	3 000	*2 120	1 920	*1 700	1 360	*1 490	1 020	*1 250	910	6 382	
	1,0 m kg					*3 640	2 770	*2 540	1 810	*1 910	1 310	*1 580	990	*1 330	890	6 393	
	0,0 m kg					*3 950	2 690	*2 770	1 750	*2 040	1 260	*1 610	970	*1 490	920	6 217	
	-1,0 m kg	*2 670	*2 670	*3 090	*3 090	*4 040	2 680	*2 750	1 720	*2 020	1 250				*1 570	1 000	5 835
-2,0 m kg	*3 990	*3 990	*4 950	*4 950	*3 540	2 720	*2 470	1 730	*1 750	1 260				*1 600	1 200	5 192	
-3,0 m kg			*3 940	*3 940	*2 550	*2 550	*1 690	*1 690						*1 560	*1 560	4 133	
Bom 3,55 m Skaft 2,1 m Bandplatta 450 mm Motivikt 1400 kg Schaktblad upp	6,0 m kg													*1 520	*1 520	3 965	
	5,0 m kg									*1 400	1 370			*1 330	1 330	5 095	
	4,0 m kg									*1 360	*1 360			*1 230	1 060	5 776	
	3,0 m kg							*1 660	*1 660	*1 490	1 340	1 250	980	*1 190	930	6 184	
	2,0 m kg					*3 190	2 810	*2 120	1 810	1 640	1 280	1 230	960	1 110	860	6 382	
	1,0 m kg					3 410	2 590	2 200	1 710	1 580	1 230	1 200	930	1 090	840	6 393	
	0,0 m kg					3 330	2 510	2 130	1 640	1 540	1 190	1 180	910	1 120	860	6 217	
	-1,0 m kg	*2 670	*2 670	*3 090	*3 090	3 320	2 510	2 110	1 610	1 520	1 170				1 230	940	5 835
-2,0 m kg	*3 990	*3 990	*4 950	*4 950	3 350	2 540	2 120	1 620	1 540	1 180				1 460	1 130	5 192	
-3,0 m kg			*3 940	*3 940	*2 550	*2 550	*1 690	*1 690						*1 560	*1 560	4 133	
Bom 3,55 m Skaft 1,7 m Bandplatta 450 mm Motivikt 1610 kg Schaktblad nere	5,0 m kg							*1 540	*1 540					*1 620	*1 620	4 585	
	4,0 m kg							*1 600	*1 600	*1 560	1 530			*1 580	1 360	5 345	
	3,0 m kg					*2 510	*2 510	*1 920	*1 920	*1 660	1 500			*1 550	1 180	5 789	
	2,0 m kg					*3 740	3 110	*2 360	2 030	*1 850	1 460	*1 610	1 100	*1 600	1 090	6 003	
	1,0 m kg							*2 720	1 940	*2 030	1 410	*1 650	1 080	*1 650	1 070	6 014	
	0,0 m kg							*3 810	2 930	*2 850	1 900	*2 100	1 380		*1 690	1 110	5 825
	-1,0 m kg			*3 570	*3 570	*3 890	2 940	*2 730	1 890	*2 000	1 370				*1 730	1 230	5 410
	-2,0 m kg			*4 870	*4 870	*3 240	2 980	*2 310	1 910						*1 740	1 530	4 695
-3,0 m kg					*1 930	*1 930								*1 540	*1 540	3 433	
Bom 3,55 m Skaft 1,7 m Bandplatta 450 mm Motivikt 1610 kg Schaktblad upp	5,0 m kg							*1 540	*1 540					*1 620	*1 620	4 585	
	4,0 m kg							*1 600	*1 600	*1 560	1 450			*1 580	1 290	5 345	
	3,0 m kg					*2 510	*2 510	*1 920	*1 920	*1 660	1 420			1 410	1 120	5 789	
	2,0 m kg					*3 740	2 920	*2 360	1 920	1 740	1 380	1 320	1 030	1 310	1 030	6 003	
	1,0 m kg							2 340	1 830	1 690	1 330	1 300	1 020	1 290	1 010	6 014	
	0,0 m kg							3 580	2 740	2 290	1 780	1 660	1 300		1 340	1 050	5 825
	-1,0 m kg			*3 570	*3 570	3 590	2 750	2 280	1 770	1 650	1 290				1 490	1 160	5 410
	-2,0 m kg			*4 870	*4 870	*3 240	2 790	2 300	1 800						*1 740	1 440	4 695
-3,0 m kg					*1 930	*1 930								*1 540	*1 540	3 433	

Anm.: 1. Ovanstående laster överensstämmer med SAE J1097 och ISO 10567 Standard lyftkapaciteter för hydrauliska grävmaskiner.  
2. Nominella laster överskrider inte 87 % av hydraulisk lyftkapacitet eller 75 % av tipplast.  
3. Nominella laster markerade med en asterisk (\*) begränsas av hydraulisk kapacitet snarare än tipplast.



**LYFTKAPACITET ECR88D**

Lyftkapacitet vid skafftänden utan skopa.

För lyftkapacitet inklusive skopa. Dra bara bort den direktinfästa skopans eller snabbfästeskopans faktiska vikt från följande värden.

	Lyftpunkt	1,0 m		2,0 m		3,0 m		4,0 m		5,0 m		6,0 m		Max. räckvidd				
		Längs efter	Tvårs	Längs efter	Tvårs	Längs efter	Tvårs	Längs efter	Tvårs	Längs efter	Tvårs	Längs efter	Tvårs	Längs efter	Tvårs	mm		
Bom 3,55 m Skaft 2,1 m Bandplatta 450 mm Motivikt 1 610 kg Schaktblad nere	6,0 m kg															*1 520	*1 520	3 965
	5,0 m kg									*1 400	*1 400					*1 330	*1 330	5 095
	4,0 m kg									*1 360	*1 360					*1 230	1 190	5 776
	3,0 m kg							*1 660	*1 660	*1 490	*1 490	*1 410	1 110			*1 210	1 050	6 184
	2,0 m kg					*3 190	3 170	*2 120	2 040	*1 700	1 450	*1 490	1 080			*1 250	980	6 382
	1,0 m kg					*3 640	2 950	*2 540	1 930	*1 910	1 390	*1 580	1 060			*1 330	960	6 393
	0,0 m kg					*3 950	2 870	*2 770	1 860	*2 040	1 350	*1 610	1 040			*1 490	980	6 217
	-1,0 m kg	*2 670	*2 670	*3 090	*3 090	*4 040	2 860	*2 750	1 840	*2 020	1 330					*1 570	1 070	5 835
	-2,0 m kg	*3 990	*3 990	*4 950	*4 950	*3 540	2 890	*2 470	1 850	*1 750	1 340					*1 600	1 280	5 192
-3,0 m kg			*3 940	*3 940	*2 550	*2 550	*1 690	*1 690							*1 560	*1 560	4 133	
Bom 3,55 m Skaft 2,1 m Bandplatta 450 mm Motivikt 1 610 kg Schaktblad upp	6,0 m kg															*1 520	*1 520	3 965
	5,0 m kg									*1 400	*1 400					*1 330	*1 330	5 095
	4,0 m kg									*1 360	*1 360					*1 230	1 130	5 776
	3,0 m kg							*1 660	*1 660	*1 490	1 420	1 330	1 050			*1 210	990	6 184
	2,0 m kg					*3 190	2 980	*2 120	1 920	*1 700	1 370	1 300	1 020			1 180	920	6 382
	1,0 m kg					3 600	2 760	2 330	1 820	1 670	1 310	1 270	990			1 160	900	6 393
	0,0 m kg					3 520	2 680	2 260	1 750	1 630	1 270	1 250	970			1 190	930	6 217
	-1,0 m kg	*2 670	*2 670	*3 090	*3 090	3 510	2 670	2 230	1 720	1 610	1 250					1 300	1 010	5 835
	-2,0 m kg	*3 990	*3 990	*4 950	*4 950	*3 540	2 700	2 240	1 740	1 630	1 270					1 550	1 210	5 192
-3,0 m kg			*3 940	*3 940	*2 550	*2 550	*1 690	*1 690							*1 560	*1 560	4 133	
Bom 3,85 m 2-piece Skaft 1,7 m Bandplatta 450 mm Motivikt 1 610 kg Schaktblad nere	6,0 m kg							*2 070	*2 070							*2 070	*2 070	4 029
	5,0 m kg							*1 880	*1 880	*1 730	1 490					*1 700	1 410	5 142
	4,0 m kg					*2 540	*2 540	*2 000	*2 000	*1 710	1 490					*1 550	1 120	5 816
	3,0 m kg							*2 290	2 050	*1 820	1 440	*1 540	1 050			*1 500	980	6 221
	2,0 m kg							*2 590	1 900	*1 940	1 370	*1 570	1 030			*1 440	910	6 418
	1,0 m kg							*2 710	1 790	*2 000	1 310	*1 560	1 000			*1 380	890	6 428
	0,0 m kg							*2 590	1 740	*1 940	1 270	*1 450	980			*1 300	920	6 254
	-1,0 m kg					*2 840	2 730	*2 260	1 730	*1 710	1 260					*1 190	1 010	5 875
	-2,0 m kg					*2 080	*2 080	*1 700	*1 700	*1 180	*1 180					*970	*970	5 238
Bom 3,85 m 2-piece Skaft 1,7 m Bandplatta 450 mm Motivikt 1 610 kg Schaktblad upp	6,0 m kg							*2 070	2 040							*2 070	2 010	4 029
	5,0 m kg							*1 880	*1 880	*1 730	1 410					1 680	1 330	5 142
	4,0 m kg					*2 540	*2 540	*2 000	*2 000	*1 710	1 400					1 360	1 060	5 816
	3,0 m kg							*2 290	1 930	1 720	1 350	1 280	990			1 190	920	6 221
	2,0 m kg							2 300	1 790	1 650	1 290	1 250	960			1 110	860	6 418
	1,0 m kg							2 190	1 680	1 590	1 230	1 220	930			1 090	840	6 428
	0,0 m kg							2 140	1 630	1 550	1 190	1 200	910			1 130	860	6 254
	-1,0 m kg					*2 840	2 540	2 130	1 620	1 540	1 180					*1 190	950	5 875
	-2,0 m kg					*2 080	*2 080	*1 700	1 650	*1 180	*1 180					*970	*970	5 238
Bom 3,85 m 2-piece Skaft 2,1 m Bandplatta 450 mm Motivikt 1 610 kg Schaktblad nere	7,0 m kg															*2 380	*2 380	2 906
	6,0 m kg							*1 760	*1 760							*1 540	*1 540	4 679
	5,0 m kg							*1 680	*1 680	*1 540	1 520					*1 310	1 190	5 640
	4,0 m kg							*1 810	*1 810	*1 570	1 500	*1 430	1 070			*1 210	980	6 251
	3,0 m kg					*2 910	*2 910	*2 090	2 070	*1 690	1 440	*1 450	1 050			*1 180	870	6 625
	2,0 m kg							*2 430	1 920	*1 840	1 360	*1 500	1 010			*1 180	810	6 809
	1,0 m kg							*2 640	1 780	*1 940	1 290	*1 530	970			*1 230	790	6 818
	0,0 m kg					*2 150	*2 150	*2 610	1 700	*1 930	1 240	*1 480	950			*1 180	810	6 656
	-1,0 m kg			*2 060	*2 060	*3 190	2 630	*2 370	1 680	*1 770	1 210	*1 290	940			*1 100	880	6 305
-2,0 m kg			*3 010	*3 010	*2 480	*2 480	*1 910	1 690	*1 410	1 220					*940	*940	5 726	
-3,0 m kg					*1 420	*1 420	*1 110	*1 110							*610	*610	4 816	
Bom 3,85 m 2-piece Skaft 2,1 m Bandplatta 450 mm Motivikt 1 610 kg Schaktblad upp	7,0 m kg															*2 380	*2 380	2 906
	6,0 m kg							*1 760	*1 760							*1 540	*1 540	4 679
	5,0 m kg							*1 680	*1 680	*1 540	1 440					*1 310	1 130	5 640
	4,0 m kg							*1 810	*1 810	*1 570	1 420	1 300	1 010			*1 190	920	6 251
	3,0 m kg					*2 910	*2 910	*2 090	1 960	*1 690	1 360	1 270	990			1 060	810	6 625
	2,0 m kg							2 320	1 800	1 650	1 280	1 240	950			1 000	760	6 809
	1,0 m kg							2 180	1 670	1 570	1 210	1 200	910			980	740	6 818
	0,0 m kg					*2 150	*2 150	2 100	1 590	1 520	1 160	1 170	880			1 000	760	6 656
	-1,0 m kg			*2 060	*2 060	*3 190	2 450	2 070	1 570	1 500	1 130	1 160	870			1 080	820	6 305
-2,0 m kg			*3 010	*3 010	*2 480	*2 480	*1 910	1 580	*1 410	1 140					*940	*940	5 726	
-3,0 m kg					*1 420	*1 420	*1 110	*1 110							*610	*610	4 816	

Anm.: 1. Ovanstående laster överensstämmer med SAE J1097 och ISO 10567 Standard lyftkapaciteter för hydrauliska grävmaskiner.  
 2. Nominella laster överskrider inte 87 % av hydraulisk lyftkapacitet eller 75 % av tipplast.  
 3. Nominella laster markerade med en asterisk (\*) begränsas av hydraulisk kapacitet snarare än tipplast.

# Utrustning

## STANDARDUTRUSTNING

### Motor

Dieselmotor med låga utsläpp som uppfyller Tier 4f/steg V

Standardkylsystem

Tvåstegsluftfilter

Bränslefilter och vattenavskiljare

Generator, 70 A

Helautomatisk regenerering

ECO-läge

### Elektriskt/elektroniskt reglersystem

Säker motorstartfunktion

Automatiskt tomgångssystem

Halogenarbetsbelysning:

Hyttmonterade 2 (fram), bommonterad 1

Batteri, 12 V/100 Ah

Startmotor, 12 V/2,5 kW

Skärm och knappsats

Huvudkontakt för urkoppling av elsystemet

### Ram

1 480 kg motvikt

Skyddsplåtar under svängcentrum

Schaktblad

### Undervagn

Fettsmorda och avtätade kedjelänkar

450 mm gummiband

### Hydraulsystem

Automatiska körmotorer med två hastighetsregister

Cylinderdämpning i ändlägena

Hydraulolja mineral 46

### Hytt och inredning

Glas

Mugghållare

Förvaringsutrymme

Dörrlås

Golvmatte

Signalhorn

Säkerhetsbälte, 2 tum rullbälte

Säkerhetsbälteslarm

Värmare och luftkonditionering

Förestol med tygklädsel och fjädring utan värmare

Manöverspak joystick

Körpedaler och handspakar

Huvudnyckel

Timmätare (inte analog)

### Grävaggregat

Bom: 3,55 m, skaft: 1,7 m

Länksystem

### Färdbroms

Verktygssats, dagligt underhåll

### Officiellt godkännande

Maskinen uppfyller direktiv 2006/42/EG

Bullernivå enligt direktiv 2000/14/EG

Hand - arm vibrationer, helkroppsvibrationer enligt direktiv 2002/44/EC

Elektromagnetisk kompatibilitet (EMC) enligt direktiv 2004/108/EEG med

samtliga ändringar

Föremålshanteringsanordning som uppfyller standarderna EN474-1 och

EN474-5 (med motsvarande utrustning)

FOPS nivå 2 uppfyller standarden ISO3449 (med motsvarande utrustning)

ROPS uppfyller ISO12117-2.

TOPS uppfyller standarderna ISO 12117 och EN 13531.

FOG nivå 2 uppfyller standarderna ISO10262 och SAE J1356 (med motsvarande utrustning)

## EXTRAUTRUSTNING

### Elektriskt/elektroniskt reglersystem

Tankningspump: 35 l/min, med automatisk avstängning

Automatisk motoravstängning

LED-lampa

Extra arbetsbelysning:

Hyttmonterad 1 (bak)

1ea på bom LH

1ea på bom LH (1st bom) för 2-delad bom

CareTrack

Körvarning

Stöldskydd, kodlås

Roterande varningsljus

### Ram

Backspegel

Bakåtriktad kamera

Schaktblad med flytfunktion

1 610 kg tung motvikt

Brett schaktblad för 600 mm bandplatta

### Undervagn

450 mm, 600 mm stålband

450 mm gummipackning

### Hydraulsystem

Hydraulutrustningar:

Hydraulhammare och sax

- Max. flöde: 68 l/min

- Tryck: 21,6 MPa (X1 enkel) | 29,4 MPa (X1 dubbel)

Lutning och rotator

- Max. flöde: 28 l/min

- Tryck: 14,7 Mpa

Grip

Snabbfäste

Växling mellan ISO/SAE-servoreglagemönster

Slangbrottsventil för bom och skaft

Överlastvarning

Hydraulolja ISO VG 32, 68

Hydraulolja, biologiskt nedbrytbar 46

Hydraulolja, longlife-olja 46

Skaftcylinderrör med HRV tvådelad bom

### Hytt och inredning

CareCab

Öppen hytt

Förestol med tygklädsel med uppvärmning

Förestol med PVC-klädsel utan uppvärmning

Förestol med PVC-klädsel med uppvärmning

Förestol med tygklädsel och fjädring utan värmare

Förestol med PVC-klädsel och fjädring utan värmare

Nackstöd

Joystick, X3 proportionell

Säkerhetsbälte, 3 tum rullbälte

Radio med MP3/AUX

Regnskärm

Bomsvängpedal

Mekanisk timmätare

Hyttmonterad FOG (rasskydd)

FOPS (skyddsgaller för nedfallande föremål)

Solskydd, fram/tak

Säkerhetsnät

### Grävaggregat

Tvådelad bom: 3,85 m

Skaft: 2,1 m

### Färdbroms

Verktygssats, komplett

Reservdelar

Alla produkter marknadsförs inte på alla marknader. Under vår policy av ständiga förbättringar förbehåller vi oss rätten till ändringar i specifikationer och utförande utan särskilt meddelande. Illustrationerna visar inte alltid maskinen i standardutförande.



**V O L V O**