

V O L V O



Pelles compactes Volvo 3,6-4,4 t 24,8 ch

ECR40

Volvo Construction Equipment

ECR40

Bénéficiez d'une stabilité exceptionnelle, d'un confort incomparable et d'une plus grande productivité



Une machine performante, polyvalente et stable

Facile tant à utiliser qu'à entretenir et spacieuse ainsi que confortable grâce à sa nouvelle cabine moderne, cette pelle compacte à faible déport arrière est capable de fournir une force d'arrachement au godet et une force de levage élevées dans une multitude de tâches. Grâce à leur système de navigation intuitif et à leurs commandes proportionnelles, ces machines compactes sont idéales même pour les opérateurs débutants, qui peuvent rapidement se mettre au travail avec une variété d'accessoires.



Nouvelle cabine confortable

- Recharge USB
- Cabine ROPS
- Amélioration du système de chauffage-ventilation-climatisation - réduit la poussière et la chaleur
- Réduction du niveau sonore
- Interface homme-machine modernisée



Fonctionnement simple et harmonieux

- Système hydraulique pour un fonctionnement plus harmonieux
- Accessoires hydrauliques aisément interchangeables
- Paramètres hydrauliques préprogrammés
- Approprié pour les opérateurs débutants



Facilité d'entretien

- Réduction du temps d'entretien
- Intervalle de graissage toutes les 50 heures
- Accès aisé aux points de contrôle et d'entretien
- Capot moteur à large ouverture
- Arrêt automatique du moteur
- Filtre à huile hydraulique multifonction breveté



Puissant et stable

- Stabilité exceptionnelle grâce à l'allongement des chenilles
- Forces d'arrachement au godet, d'arrachement au balancier et de levage élevées
- Temps de cycle réduits, même avec des charges lourdes
- Excellente force de traction

La Volvo ECR40 en détail

Moteur

Moteur		Volvo D1.7A
Puissance max. à	tr/min	2 200
Brut	kW	18,5
	hp	25,1
Couple max.	Nm	97
à un régime moteur de	tr/min	1 500
Nbre de cylindres		3
Cylindrée	cm ³	1 647
Alésage	mm	87
Course	mm	92,4
Taux de compression		20,0 / 1

Système électrique

Tension	V	12
Capacité des batteries	Ah	74
Alternateur	V / Ah	12 / 70

Châssis inférieur

Largeur des chenilles en caoutchouc	mm	300
Largeur des chenilles en acier	mm	300
Galets de chenille inférieurs / supérieurs par côté		4 / 1
Tension des chenilles		Par vérin à graisse
Lame de remblayage (largeur x hauteur)	mm	1 780 x 368

Performances de fouille

Angle de débattement du godet	°	198
Force d'arrachement au godet (ISO)	daN	3 553
Force d'arrachement au balancier court (ISO)	daN	2 259
Avec balancier court	mm	1 400
Force d'arrachement au balancier long (ISO)	daN	1 962
Balancier long	mm	1 700

Système de translation

Force de traction max.	daN	3 364
Vitesse max. (gamme lente)	km/h	2,6
Vitesse max. (gamme rapide)	km/h	4,6

Système d'orientation

Vitesse d'orientation max.	tr/min	9
----------------------------	--------	---

Contenances

Réservoir carburant	l	70
Réservoir hydraulique	l	47
Huile moteur	l	7
Liquide de refroidissement moteur	l	7
Réducteur de translation	l	2 x 0,7

Niveau sonore

Niveau sonore intérieur cabine selon la norme ISO 6396		
L _{pA}	dB	78
Niveau sonore extérieur selon la norme ISO 6395 et la Directive européenne relative au bruit (2000/14/CE) ainsi que 474-1:2006 et A1:2009		
L _{WA}	dB	94

Système hydraulique

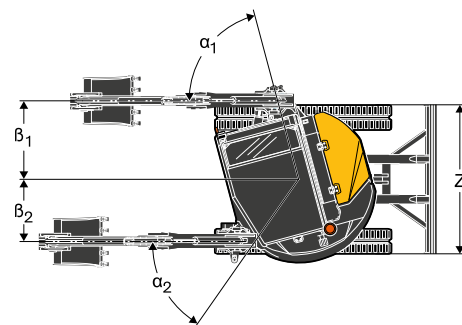
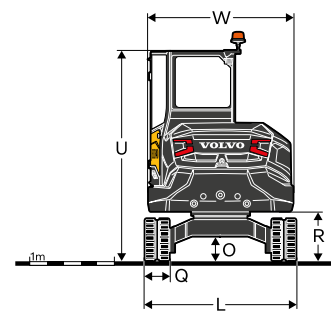
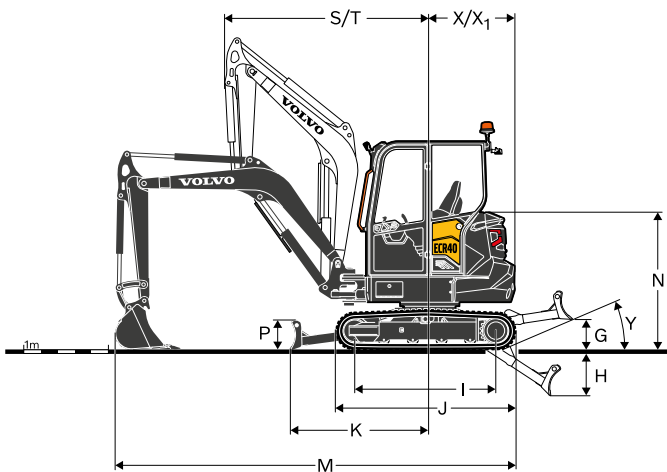
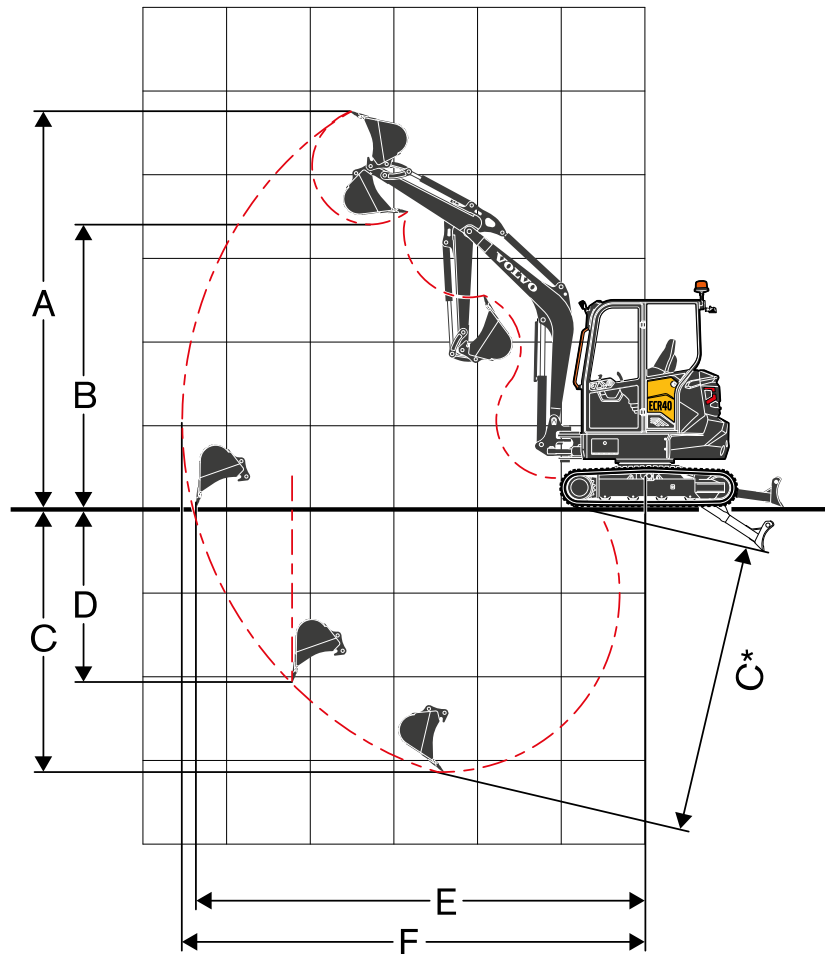
Type de pompe		Pompe à pistons axiaux à cylindrée variable
Débit max.	l/min	110
Débit max. du circuit hydraulique auxiliaire principal	l/min	65
Pression max. du circuit hydraulique auxiliaire principal	MPa	22
Débit maximum du 2e circuit d'accessoires	l/min	40
Pression de service maxi	MPa	26

Poids et pression au sol

Poids opérationnel (ISO 6016)	kg	3 985
Pression au sol (cabine)	kPa	36,3
Pression au sol (version canopy)	kPa	35,3
Poids de transport	kg	3 910
Cabine avec chauffage		
Godet en attache directe		600 mm/95 kg
Chenilles caoutchouc	mm	300
Avec balancier court	mm	1 400
Avec contenance du réservoir de carburant	%	100
Avec griffe hydraulique	+kg	64
Version canopy	-kg	110
Avec contrepoids supplémentaire	+kg	170
Avec balancier long et contrepoids supplémentaire	+kg	185
Avec chenilles en acier	+kg	132
Chenilles en acier	mm	300



Caractéristiques techniques

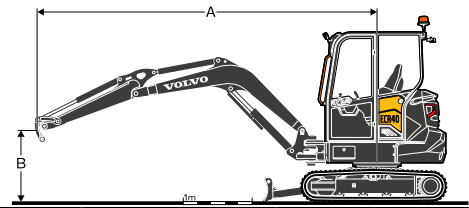


		ECR40F	
Dimensions	Unité	balancier court	balancier long
Longueur des bras de pince	mm	1 400	1 700
A Hauteur d'attaque max.	mm	4 684	4 849
B Hauteur de déversement max.	mm	3 468	3 634
C Profondeur d'excavation maximale (lame soulevée)	mm	3 133	3 433
C* Profondeur d'excavation maximale (lame abaissée)		3 436	3 727
D Profondeur d'excavation maxi (paroi verticale)	mm	2 064	2 342
E Portée d'excavation maxi au sol	mm	5 311	5 597
F Portée d'excavation maxi	mm	5 473	5 755
G Hauteur max. de la lame au-dessus du sol	mm		368
H Profondeur d'attaque max. de la lame	mm		522
I Entraxe barbotin / roue folle	mm		1 654
J Longueur hors tout aux chenilles	mm		2 116
K Lame de remblayage petite portée	mm		1 648
L Largeur hors tout	mm		1 780
M Longueur hors tout	mm	4 680	5 497
N Hauteur totale du capot moteur	mm		1 617
O Garde au sol minimale	mm		285
P Hauteur de la lame	mm		366
Q Largeur des tuiles	mm		300
R Garde au sol sous la tourelle	mm		572
S Rayon d'orientation avant	mm	2 398	2 416
T Rayon d'orientation avant avec flèche en déport max.	mm	1 892	1 906
V Hauteur hors tout	mm		2 458
W Largeur hors tout à la tourelle	mm		1 710
X Rayon d'orientation arrière	mm		990
X ₁ Déport supplémentaire du contrepoids (option)	mm		80
Y Angle d'approche	°		25°
Z Largeur de la lame	mm		1 780
a ₁ Angle de déport max. à gauche	°		75°
a ₂ Angle de déport max. à droite	°		55°
b ₁ Déport parallèle max. à droite	mm		934
b ₂ Déport parallèle max. à gauche	mm		726

Caractéristiques techniques

ECR40F — CAPACITÉS DE LEVAGE

Ces capacités correspondent à une machine avec cabine et chenilles en caoutchouc de 300 mm, sans godet et sans attache rapide.
 Les valeurs ci-dessous sont calculées conformément à la norme ISO 10567. Elles ne dépassent pas 75 % de la charge de basculement ou 87 % de la capacité de levage hydraulique lorsque la machine est placée sur une surface dure et horizontale.
 Les charges indiquées par un astérisque (*) sont limitées par la capacité de levage hydraulique plutôt que par la charge de basculement.
 Attention : conformément à la norme EN 474-5, la machine doit être équipée pour exécuter des opérations de manutention.
 Il incombe à l'opérateur de connaître et d'appliquer les réglementations nationales et locales en vigueur.



	Hau- teur du point de levage (B) m	kg	Distance du point de levage à l'axe d'orientation (A)									Couple brut max. m		
			2,0 m			3,0 m			A portée max.					
Balancier : 1 400 mm	3	kg									594	873*	549	4 210
	2	kg				997	1 046*	913			499	890*	461	4 651
	1	kg				929	1 650*	848			468	955*	432	4 780
	0	kg	1 093*	1 093*	1 093*	890	2 016*	810			481	1 090*	443	4 633
	-1	kg	1 725	2 534*	1 526	884	2 024*	804			555	1 208*	510	4 175
	-2	kg	1 767	2 910*	1 565	907	1 571*	826			823	1377*	752	3 211
Balancier : 1700 mm + contrepoids supplémentaire	3	kg									596	741*	552	4 539
	2	kg									513	722*	474	4 943
	1	kg				1 041	1 452*	951			484	766*	447	5 061
	0	kg	1 156*	1 156*	1 156*	987	1 917*	899			493	873*	455	4 927
	-1	kg	1 885	2 193*	1 667	972	2 033*	884			554	1 097*	510	4 506
	-2	kg	1 919	3 342*	1 698	986	1 769*	898			744	1 247*	683	3 671



Capacité de levage à l'avant, lame soulevée



Capacité de levage à l'avant, lame abaissée



Capacité de levage sur 360°, lame soulevée



Équipement

ÉQUIPEMENT STANDARD

Moteur

Moteur diesel à trois cylindres Volvo à faibles émissions, à injection directe et à refroidissement par eau conforme à la réglementation européenne Phase V (EU Stage V).

Système de prévention de redémarrage du moteur : le démarreur est protégé contre les allumages lorsque le moteur est déjà en route.

Fonction de démarrage du moteur sécurisé : la console de gauche doit être relevée pour utiliser le démarreur.

Système de ralenti automatique.

Mode Eco.

Réservoir de carburant avec bouchon de vidange.

Filtre à carburant avec séparateur d'eau.

Transmission

Moteurs hydrauliques à pistons axiaux sur réducteurs planétaires.

2 vitesses de translation à sélection automatique

Freins de chenilles multi-disques, application de ressort et libération hydraulique.

4 galets de chenille inférieurs à épaulement, graissés à vie.

Tension des chenilles par vérins à graisse, roues folles sur roulements scellés et graissés à vie.

Système électrique / électronique

Batterie sans entretien.

Système électrique étanche à l'eau indice IP67 et connecteurs de haute qualité.

Contacteur d'arrêt de batterie protégé dans le compartiment moteur.

Prises d'alimentation 12 V et USB 5 V à bord de la cabine.

Port de diagnostic dans la cabine.

Boîtier de fusibles dans la cabine.

Un phare de travail à LED en haut à gauche, à l'avant de la cabine.

Système d'orientation

Moteur hydraulique à pistons radiaux à engrenage direct sur la couronne d'orientation à denture interne (sans réducteur).

Clapets anti-rebond intégrés.

Frein multidisque automatique.

Graisseurs de la couronne et du roulement d'orientation regroupés à l'avant de la tourelle.

Châssis porteur

Châssis en X, structure caissonnée entièrement soudée, traverses latérales déversantes.

2 anneaux d'arrimage intégrés à la lame de remblayage.

2 points d'arrimage sur le châssis inférieur.

2 points de levage intégrés.

Robustes capots amovibles de protection des moteurs de translation et du système d'orientation.

Lame de remblayage à contre-lame soudée en acier 400 HB

Système hydraulique

Pompe à pistons à débit variable, pilotée par détection de charge.

Distributeur principal à centre fermé, à répartition de débit.

Circuit hydraulique à action simple et double pour les auxiliaires.

Commandes proportionnelles avec réglage numérique de débit et de direction pour tous les circuits auxiliaires.

Coussin de vérin pour la flèche relevée et le balancier sorti.

Grand panneau de visite à charnières et fermant à clé.

Filtre / point de remplissage hydraulique breveté.

Système de refroidissement à un seul niveau.

Réservoir hydraulique avec bouchon de vidange

ÉQUIPEMENT STANDARD

Cabine

Protection contre la chute d'objets (FOPS niveau 1).

Protection contre le basculement (TOPS).

Protection contre le retournement (ROPS).

Poste de conduite amorti et isolé.

Siège réglable en hauteur, consoles et joysticks ; le tout suspendu dans un ensemble.

Ceinture de sécurité orange 50 mm rétractable avec indicateur d'avertissement.

Porte de grandes dimensions.

Rail orange et marche d'accès à la cabine très visibles.

Plancher épuré, grand et spacieux, avec un tapis de sol facile à nettoyer.

Pare-brise ouvrant, relevage assisté par vérin à gaz.

Ouverture complète et face avant avec rangement de la vitre inférieure amovible du pare-brise dans la cabine.

Essuie-glace et lave-glace de pare-brise.

Vitre droite coulissante.

Le système de chauffage.

Nombreux événements réglables.

Prise d'air avec filtre, élément grande taille facile à remplacer.

Plafonnier.

Boîte à outils fermant à clé de grande capacité.

Équipement d'excavation

Flèche monobloc, structure caissonnée soudée

Protection de la tige du vérin de flèche.

Châssis d'orientation de chenilles : le vérin de déport de flèche se trouve sous la cabine.

Anneau de levage intégré à la flèche.

Balancier monobloc, structure caissonnée soudée.

Bagues en acier à longue durée de vie.

Axes pré lubrifiés en acier trempé inoxydable.

Intervalle de graissage de 50 heures.

Système de commandes

Déport de flèche commandé par un contacteur intégré à un des manipulateurs.

Commande des circuits auxiliaires du bout des doigts

Contacteur de commande du brise-roche intégré au manipulateur droit.

Molette simplifiant la navigation et le réglage du régime moteur.

Dispositif de verrouillage automatique pour les commandes lorsque la console de gauche est relevée.

Accumulateur connecté au circuit de pilotage pour poser le groupe de travail au sol lorsque le moteur est arrêté.

Bouton de changement des deux vitesses sur le levier de lame.

Grandes pédales de translation / direction.

Instruments et témoins

Écran couleur LCD 5" à fort contraste, avec modes diurne et nocturne

Jauges de niveau de carburant, de température de liquide de refroidissement, de régime moteur et de débit auxiliaire et de déport de flèche.

Icônes et graphismes pour les modes de travail et moteur réglables.

Variété de paramètres hydrauliques pré-réglés ajustables pour un large éventail d'accessoires.

Messages avec code couleur et menu d'aide.

Compteur horaire.

Arrêt d'urgence automatique du moteur en cas de surchauffe du liquide de refroidissement ou d'insuffisance de la pression d'huile moteur.

Témoins lumineux de colmatage du filtre hydraulique et de colmatage du filtre à air.

Témoins d'avertissement et signal sonore en cas de surchauffe, de chute de la pression d'huile, d'insuffisance de la tension de batterie, etc.

Homologations

Machine conforme à la directive européenne 2006/42/CE.

Niveau sonore extérieur conforme à la Directive européenne 2000/14/CE.

Vibrations mains / bras - Vibrations du corps conformes à la Directive européenne 2002/44/CE.

Compatibilité électromagnétique (EMC) selon la directive européenne 2014/30/CE et ses amendements.

Équipement de levage / manutention conforme aux normes EN 474-1 et EN 474-5.

Homologation FOPS niveau 1 (protection contre la chute d'objets sur le toit) selon la norme ISO 10262.

Protection contre le basculement (TOPS) conforme aux normes ISO 12117-2 et EN 13531

Protection contre le retournement (ROPS) conforme à la norme ISO 12117-2

ÉQUIPEMENTS STANDARD ET EN OPTION	
• = de série / o = en option	
Moteur	
Mode ECO	•
Mise au ralenti automatique avec délai réglable	•
Arrêt automatique du moteur avec délai réglable	o
Extérieur de la machine	
Rétroviseur extérieur droit	o
Rétroviseur du côté gauche	o
Feu de travail avant gauche à LED sur le toit de la cabine	•
Feu de travail avant droit à LED sur le toit de la cabine ⁽¹⁾	o
Phare de travail LED arrière droit sur le toit de la cabine ⁽¹⁾	o
Éclairage de travail à LED protégé sur la flèche ⁽¹⁾	o
Ensemble complet de feux de travail à LED - inclut les feux spécifiés ⁽¹⁾ ci-dessus	o
2 phares de travail LED montés sur la cabine éclairant sur la gauche et la droite de la machine	o
Gyrophare LED orange	o
Gyrophare LED vert (s'allume lorsque l'opérateur a bouclé sa ceinture de sécurité)	o
Contrepoids supplémentaire (170 kg)	o
Plusieurs niveaux de personnalisation aux couleurs de l'entreprise (couleurs RAL)	o
Châssis inférieur	
Chenilles en caoutchouc 300 mm	•
Chenilles en acier 300 mm	o
Lame bulldozer standard	•
Lame bulldozer flottante avec interrupteur de commande sur le levier de lame	o
Lame de remblayage orientable avec fonction de flottement	o
Équipements hydrauliques	
Déport de flèche commandé par molette électroproportionnelle	•
Accessoires commandés par molette électroproportionnelle	•
Circuit accessoire principal à double effet	•
Mode « cliquet » pour le circuit d'accessoires principal	•
Modes de travail à pré-réglages ajustables faisant correspondre les réglages de la machine et les accessoires utilisés	•
Deuxième circuit accessoire à double effet à molette de commande	o
Troisième circuit accessoire à double effet à molette de commande (pour attache rapide à inclinaison latérale)	o
Soupapes de décharge secondaires pour les circuits auxiliaires (22 MPa)	•
Vidange hydraulique avec raccord plat pour les accessoires	o
Raccords rapides hydrauliques plats pour les circuits d'accessoires principal et secondaire	o
Circuit hydraulique simple effet pour attaches rapides	o
Circuit hydraulique double effet pour attaches rapides	o
Clapets de sécurité de levage flèche et balancier avec avertisseur de surcharge	o
Clapets de sécurité de levage flèche, balancier et lame de remblayage + avertisseur de surcharge	o
Certification des clapets de sécurité	o
Huile hydraulique minérale VG46	o
Huile hydraulique biodégradable VG46 (PANOLIN®)	o
Huile hydraulique minérale VG68	o
Huile hydraulique minérale VG32	o
Huile hydraulique biodégradable VG32 (PANOLIN®)	o

ÉQUIPEMENTS STANDARD ET EN OPTION	
Toit de protection (canopy)	
Siège avec dossier rehaussé vinyle	o
Siège avec dossier rehaussé textile	o
Appui-tête	o
Ceinture de sécurité 76 mm	o
Accoudoir réglable en hauteur	•
Pédales de translation monoblocs de grande taille	•
Porte-bouteille	•
Boîte de rangement de dossier verrouillable	o
1 prise électrique 12 V	•
Modification de la grille de commande	o
Alarme de déplacement	o
Protection antivol à verrouillage par code	o
Horomètre mécanique supplémentaire visible depuis l'extérieur de la cabine	o
Boîte à outils verrouillable de grande capacité	•
Cabine	
Chauffage	•
Climatisation	o
Siège avec dossier rehaussé vinyle	o
Siège avec dossier rehaussé textile	o
Appui-tête	o
Ceinture de sécurité 76 mm	o
Accoudoir réglable en hauteur	•
Pédales de translation monoblocs de grande taille	•
Porte-bouteille	•
Boîte de rangement grande capacité	•
Boîte de rangement de dossier verrouillable	o
Filet de rangement	•
Porte-manteau	•
Éclairage de toit	•
Pré-équipement autoradio	•
Radio (AUX, USB, SD, Bluetooth, DAB)	o
1 prise électrique 12 V	•
2 ports de recharge USB	•
Changement de grille de commande (ISO / SAE)	o
Alarme de déplacement	o
Protection antivol à verrouillage par code	o
Horomètre mécanique supplémentaire	o
Boîte à outils verrouillable de grande capacité	•
Équipement d'excavation	
Balancier court	•
Balancier long + contrepoids supplémentaire	o
Entretien et maintenance	
Prise de diagnostic dans la cabine	•
Rappel d'échéance d'entretien	•
Kit d'outillage	o
Accessoires	
Attache rapide mécanique ou hydraulique Volvo (montage par axe)	o
Jeu d'axes supplémentaires pour les accessoires utilisés avec l'attache rapide à axes	o
Attaches rapides hydrauliques et mécaniques LH (MS&HS03)	o
Attaches rapides hydrauliques et mécaniques symétriques (S40)	o
Attache rapide hydraulique inclinable à 2x90° (MS&HS03 ou S40)	o
Tiltrotateurs (X04 -S40)	o
Une gamme de godets polyvalents et de curage entre 30 cm/52 l et 130 cm/150 l	o
Lames de coin boulonnées pour les godets à usage général	o
Pince hydraulique	o
Brise-roche hydraulique Volvo HB03LN	o
Surveillance télématique	
Volvo Care Track	o

Tous nos produits ne sont pas disponibles pour tous les marchés. En raison de notre politique d'amélioration permanente, nous nous réservons le droit de modifier sans préavis la conception et les caractéristiques de nos produits. Les illustrations ne représentent pas forcément la version standard de la machine.

V O L V O