

V O L V O



Escavatori compatti Volvo da 3,6 a 4,4 t 24,8 CV

EC37

Volvo Construction Equipment

EC37

Una marcia in più in termini di stabilità,
comfort e produttività



Semplicità di controllo e comfort

Sinonimo di semplicità d'utilizzo e di manutenzione, oltre che di comfort e spaziosità, grazie a una nuova cabina di stampo moderno, questo escavatore compatto esprime grande forza di strappo e capacità di sollevamento in un ampio ventaglio di attività. Grazie al sistema di navigazione intuitivo e ai comandi proporzionali azionati attraverso un roller (fingertip), queste macchine compatte sono la scelta ideale anche per gli operatori appena formati, che in poco tempo possono iniziare a lavorare con una molteplicità di attrezzature.



Nuova cabina confortevole

- Ricarica USB
- Cabina ROPS
- HVAC migliorato - riduzione della polvere e del calore
- Minori livelli di rumorosità
- HMI di stile moderno



Utilizzo semplice ed agevole

- Funzioni idrauliche per un utilizzo agevolato
- Attrezzature idrauliche facilmente intercambiabili
- Impostazioni idrauliche preprogrammate
- Adatto per operatori appena formati



Facile assistenza e manutenzione

- Tempi di manutenzione ridotti
- Intervalli di ingrassaggio ogni 50 ore
- Facile accesso ai punti di manutenzione
- Cofano motore ad ampia apertura
- Spegnimento motore automatico
- Filtro olio idraulico multifunzione brevettato



Forte e stabile

- Stabilità superiore grazie alla maggiore lunghezza dei cingoli
- Forza di strappo e capacità di sollevamento elevate
- Tempi di ciclo rapidi anche con carichi pesanti
- Grande forza di trazione

Volvo EC37 nei dettagli

Motore		
Motore		Volvo D1.7A
Potenza max a	giri/min	2200
Lordo	kW	18,5
	CV	25,1
Coppia max	Nm	97
a regime motore	giri/min	1500
N. di cilindri		3
Cilindrata	cm ³	1647
Alesaggio	mm	87
Corsa	mm	92,4
Rapporto di compressione		20,0 / 1
Impianto elettrico		
Tensione	V	12
Capacità della batteria	Ah	74
Alternatore	V/Ah	12 / 70
Attrezzatura carro		
Larghezza cingoli in gomma	mm	300
Larghezza cingoli in acciaio	mm	300
Rulli di appoggio/di sostegno per lato		4 / 1
Tensionamento cingoli		con pistone di ingrassaggio
Lama (larghezza x altezza)	mm	1780 x 368
Prestazioni di scavo		
Angolo di azionamento benna	°	198
Forza di strappo alla benna (ISO)	daN	3553
Forza di strappo al braccio corto (ISO)	daN	2259
Con avambraccio corto	mm	1400
Forza di strappo al braccio lungo (ISO)	daN	1962
Con braccio lungo	mm	1700

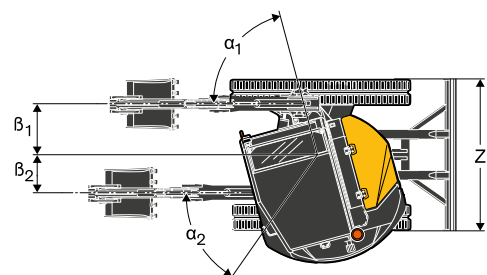
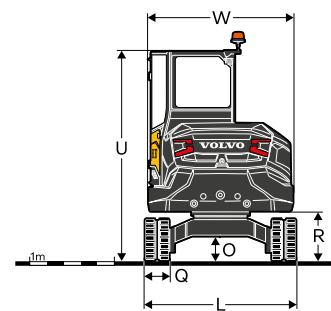
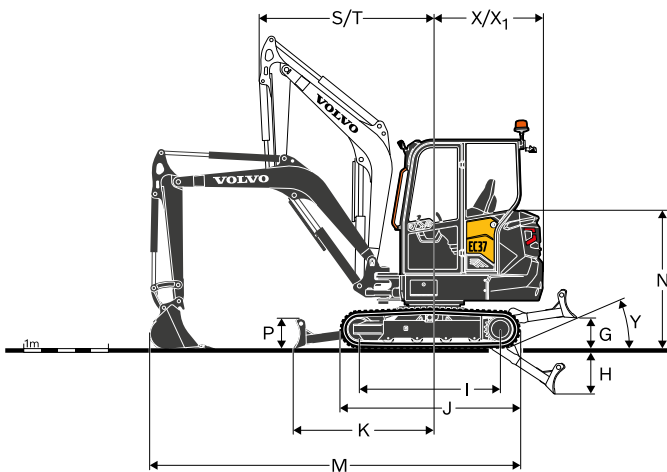
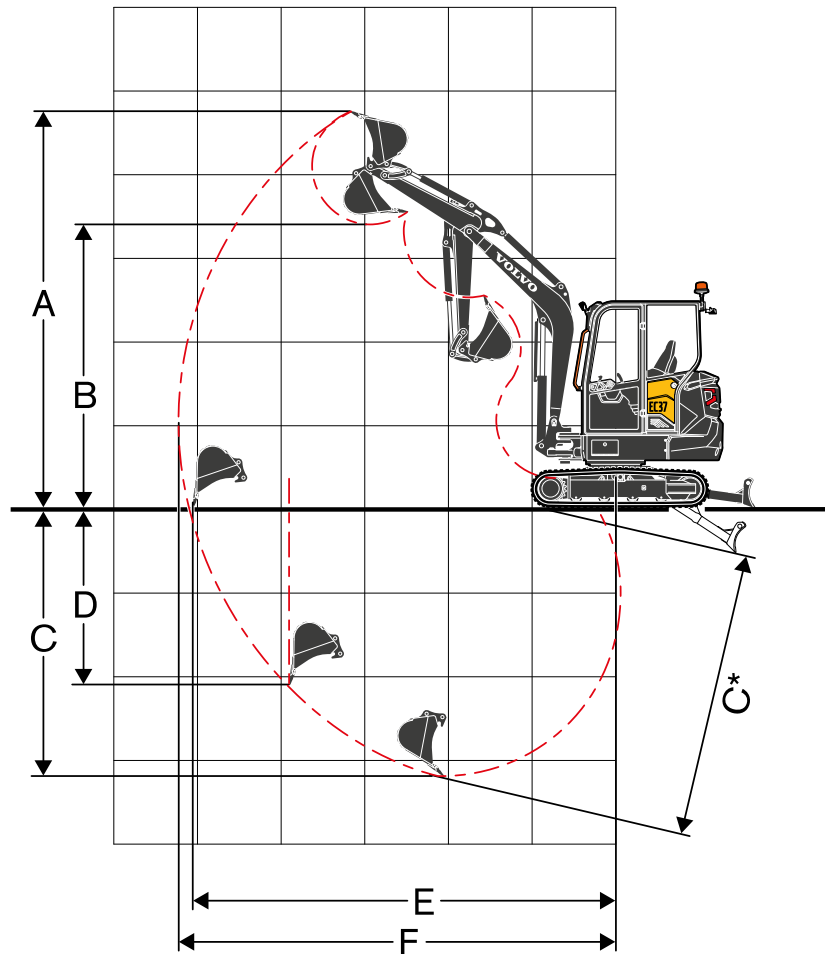
Sistema di traslazione		
Sforzo di trazione max. alla barra	daN	3364
Velocità max (marcia lenta)	km/h	2,6
Velocità di marcia alta massima	km/h	4,6
Sistema di rotazione		
Velocità massima di rotazione	giri/min	9
Capacità di rifornimento		
Serbatoio carburante	l	70
Serbatoio idraulico	l	47
Olio motore	l	7
Liquido di raffreddamento motore	l	7
Riduttore di trazione	l	2 x 0,7
Livello sonoro		
Livello sonoro interno conforme alla normativa ISO 6396		
L _{pA}	dB	78
Livello sonoro esterno conforme alla normativa ISO 6395 e alla direttiva UE sulla rumorosità (2000/14/CE) e 474-1:2006 +A1:2009		
L _{WA}	dB	94

Impianto idraulico		
Tipo di pompa		Pompa a pistoni a cilindrata variabile
Portata massima impianto	l/min	110
Portata massima per attrezzature	l/min	65
Pressione massima per attrezzature	MPa	22
Portata massima per 2° circuito ausiliario	l/min	40
Pressione di esercizio max.	MPa	26

Peso e pressione al suolo		
Peso operativo conforme a ISO 6016	kg	3785
Pressione a terra (cabina)	kPa	34,3
Pressione a terra (cabina aperta)	kPa	33,3
Peso in ordine di trasporto	kg	3710
Con cabina riscaldata		
Con benna ad attacco diretto	600 mm/95 kg	
Con cingoli di gomma	mm	300
Con avambraccio corto	mm	1400
Con capacità del serbatoio del carburante	%	100
Con griffa	+kg	64
Cabina aperta	-kg	110
Con contrappeso supplementare	+kg	170
Con braccio lungo	+kg	15
Avambraccio lungo e contrappeso supplementare	+kg	185
Con cingoli in acciaio	+kg	132
Cingoli in acciaio	mm	300



Caratteristiche



		EC37F	
Dimensioni	Unità	avambraccio corto	avambraccio lungo
Lunghezza avambraccio	mm	1400	1700
A Altezza massima di taglio	mm	4684	4849
B Altezza massima di scarico	mm	3468	3634
C Profondità massima di scavo (lama sollevata)	mm	3133	3 433
C* Profondità massima di scavo (lama abbassata)		3338	3632
D Profondità massima di scavo verticale	mm	2064	2342
E Distanza massima di scavo sul piano terra	mm	4961	5247
F Distanza massima di scavo	mm	5123	5405
G Posizione altezza massima lama dozer	mm		368
H Posizione altezza minima lama dozer	mm		522
I Passo	mm		1654
J Lunghezza cingoli	mm		2116
K Lama corta	mm		1648
L Larghezza complessiva	mm		1780
M Lunghezza complessiva	mm	4596	4448
N Altezza complessiva al cofano motore	mm		1617
O Distanza libera minima da terra	mm		285
P Altezza lama dozer	mm		366
Q Larghezza pattini	mm		300
R Luce libera da terra a torretta	mm		572
S Raggio di brandeggio anteriore	mm	2048	2065
T Raggio di brandeggio anteriore in posizione completamente disassata	mm	1658	1672
V Altezza totale	mm		2458
W Larghezza complessiva della torretta	mm		1710
X Raggio di rotazione posteriore	mm		1270
X ₁ Sbalzo contrappeso supplementare (opzione)	mm		80
Y Angolo di sbalzo anteriore	°		25°
Z Larghezza lama dozer	mm		1780
a ₁ Angolo di brandeggio massimo braccio a sinistra	°		75°
a ₂ Angolo di brandeggio massimo braccio a destra	°		55°
b ₁ Offset massimo braccio a destra	mm		596
b ₂ Offset massimo braccio a sinistra	mm		440

Caratteristiche

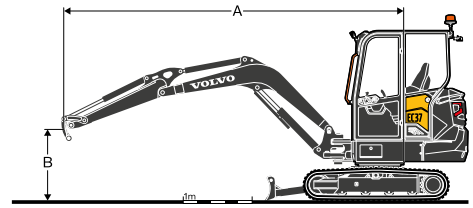
CAPACITÀ DI SOLLEVAMENTO EC37F

Queste capacità si riferiscono a una macchina dotata di cabina, cingoli in gomma da 300 mm e senza benna o attacco rapido.

I valori di seguito riportati sono conformi alla norma ISO 10567. Non superano il 75% della capacità di ribaltamento o l'87% del limite idraulico, con la macchina su terreno piano e solido. I carichi contrassegnati con un asterisco (*) sono limitati dalla capacità di sollevamento idraulica della macchina piuttosto che dal carico di ribaltamento.

Attenzione: in conformità alla norma EN 474-5, la macchina deve essere attrezzata per svolgere le operazioni di movimentazione.

L'operatore è tenuto a conoscere e rispettare le vigenti norme di sicurezza nazionali e locali.



	Altezza punto di sollevamento (B) m	kg	Raggio punto di sollevamento (A)									
			2,0 m			3,0 m			Sbraccio massimo di scavo			Max.
												m
Avambraccio: 1400 mm	3	kg							778	873*	708	3860
	2	kg				986*	986*	986*	650	890*	592	4301
	1	kg				1080	1394*	971	610	955*	555	4430
	0	kg	1760*	1760*	1718	1043	1683*	935	631	1090*	573	4283
	-1	kg	1992	2965*	1724	1035	1713*	927	737	1208*	667	3825
	-2	kg	2034	2283*	1763				1138	1377*	1018	2861
Avambraccio: 1700 mm + Contrappeso supplementare	3	kg							692	741*	631	4189
	2	kg				822*	822*	822*	591	722*	539	4593
	1	kg	2059	2328*	1785	1081	1249*	971	557	766*	507	4711
	0	kg	1849*	1849*	1694	1033	1600*	924	570	873*	518	4577
	-1	kg	1951	2909*	1685	1015	1713*	908	647	1097*	586	4156
	-2	kg	1983	2565*	1714	1031	1484*	922	895	1247*	805	3321



Capacità di sollevamento anteriore, lama sollevata



Capacità di sollevamento anteriore, lama abbassata



Capacità di sollevamento a 360°, lama sollevata



Equipaggiamento

EQUIPAGGIAMENTO STANDARD

Motore

Motore diesel Volvo a 3 cilindri, con raffreddamento ad acqua, iniezione diretta e basse emissioni, conforme alle norme ambientali EU Stage V.

Sistema di prevenzione di riavvio motore: il motorino di avviamento è protetto dall'accensione quando il motore è già in funzione.

Funzione di avviamento sicuro del motore: la console sinistra deve essere sollevata per azionare il motorino di avviamento.

Ritorno automatico al regime minimo.

Modalità Eco.

Serbatoio del carburante con tappo di scarico.

Filtro carburante con separatore acqua.

Catena cinematica

Motori idraulici a pistone assiale dotati di riduttori epicicloidali.

Traslazione automatica a due velocità (Auto Kick down)

Freni dei cingoli multidisco, a molla e rilascio idraulico.

4 rulli inferiori a flangia a lubrificazione permanente.

Ruota con tensionamento a grasso, a lubrificazione permanente.

Sistema di comando elettrico/elettronico

Batteria esente da manutenzione.

Impianto elettrico con livello di protezione IP67 e connettori di alta qualità.

Interruttore elettronico di esclusione batteria con protezione in vano motore.

Prese elettriche in cabina da 12 V e USB da 5 V.

Porta diagnostica in cabina.

Scatola fusibili in cabina.

Una luce di lavoro LED sulla sommità anteriore sinistra della cabina.

Sistema di rotazione

Motore idraulico a pistoni radiali con innesto diretto sulla corona interna a sfera (no riduttori).

Valvola ammortizzatrice integrata.

Freno rotazione multidisco automatico.

Lubrificazione centralizzata e remota di corona e cuscinetto a sfera.

Sottocarro

Telaio saldato scatolato a forma di "X" con longheroni inclinati.

2 punti di ancoraggio sulla lama dozer.

2 punti di ancoraggio sul telaio.

2 punti di sollevamento integrati.

Robuste coperture di protezione amovibili per motore di traslazione e sistema di rotazione.

Tagliente saldato a 400 HB sulla lama dozer

Impianto idraulico

Pompa a pistoni a portata variabile con rilevamento del carico.

Distributore a portata condivisa a centro chiuso.

Circuito idraulico a effetto singolo e doppio per circuiti ausiliari.

Comandi proporzionali con regolazione digitale della portata e della direzione per tutti i circuiti ausiliari.

Ammortizzazione cilindro su braccio sollevato e avambraccio fuori.

Pannello di accesso con cerniera di grandi dimensioni e serratura.

Elemento di filtraggio e riempimento brevettato.

Impianto di raffreddamento su un unico livello.

Serbatoio idraulico con tappo di scarico.

EQUIPAGGIAMENTO STANDARD

Cabina

FOPS su livello 1 (struttura di protezione contro la caduta di oggetti).

TOPS (struttura di protezione in caso di rovesciamento laterale).

ROPS (struttura in grado di resistere a ripetuti ribaltamenti).

Stazione operatore ammortizzata.

Sedile, console e joystick ad altezza regolabile, con sospensione combinata.

Cintura di sicurezza arancione retrattile di 50 mm con indicatore di avvertimento.

Ampia porta di accesso.

Mancorrente e predellino di ingresso in cabina arancioni a elevata visibilità.

Ampio pavimento senza impedimenti con tappetino pavimento facile da pulire.

Apertura parabrezza con ammortizzatore.

Vano frontale ad apertura completa con vano portaoggetti in cabina per il finestrino inferiore anteriore amovibile.

Tergicristallo anteriore e ugello di lavaggio.

Finestrino laterale destro scorrevole.

Impianto di riscaldamento.

Bocchette di aerazione multiple regolabili.

Presa d'aria con filtro con cartuccia di grandi dimensioni e facile da sostituire.

Luce interna

Cassetta attrezzi di grande capacità con serratura.

Equipaggiamento di scavo

Braccio saldato alla scatola monoblocco.

Protezione stelo cilindro braccio.

Telaio di rotazione entro l'ingombro cingoli: il cilindro brandeggio braccio è sotto la cabina.

Punto di sollevamento integrato sul braccio.

Avambraccio monoblocco scatolato saldato.

Boccole in acciaio di lunga durata

Perni temprati, prelubrificati e resistenti alla corrosione

Intervalli di ingrassaggio di 50 ore.

Comandi macchina

Comando a sfioramento proporzionale per brandeggio braccio

Comando a sfioramento circuiti ausiliari.

Interruttore di commutazione del martello demolitore su joystick destro.

Jogwheel per una navigazione e una regolazione della velocità del motore facili.

Dispositivo di bloccaggio automatico per comandi pilota e leve di traslazione quando viene sollevata la console sinistra

Accumulatore di pressione per abbassamento a terra dell'attrezzatura a motore spento

Pulsante di cambio velocità sulla leva dozer.

Pedali traslazione di grandi dimensioni.

Strumentazione e monitoraggio

Display LCD a colori da 5" ad alto contrasto con modalità giorno e notte

Indicatori livello carburante, temperatura liquido di raffreddamento e portata cilindro offset del braccio e ausiliario.

Icone e grafica motore e modalità di lavoro regolabili.

Varie regolazioni idrauliche preimpostate per un'ampia gamma di attrezzature.

Menu Guida e messaggi con codifica a colori.

Contaore.

Spegnimento di emergenza automatico del motore in caso di surriscaldamento del liquido di raffreddamento o di pressione dell'olio motore troppo bassa.

Spie per ostruzione filtro olio idraulico e filtro aria.

Attivazione di spie luminose e segnali acustici in caso di surriscaldamento, calo della pressione dell'olio, bassa tensione della batteria ecc.

Omologazione

Macchina conforme alla Direttiva europea 2006/42/EC.

Emissioni rumorosità in ambiente in conformità a direttiva 2000/14/CE

Vibrazioni su mani e braccia, vibrazioni su tutto il corpo conformi alla Direttiva 2002/44/CE.

Compatibilità elettromagnetica (EMC) conforme alla Direttiva europea 2014/30/CE e ai relativi emendamenti.

Dispositivi di movimentazione dei carichi conformi alle norme EN 474-1 e EN 474-5

FOPS su livello 1 conforme alla norma ISO 10262.

TOPS conforme alle norme ISO 12117-2 e EN 13531.

ROPS conforme alla norma ISO 12117-2

EQUIPAGGIAMENTO DI SERIE E OPZIONALE	
• = Di serie / o = Opzionale	
Motore	
Modalità ECO	•
Sistema automatico del minimo del motore con regolazione del tempo	•
Spegnimento automatico del motore con possibilità di impostare il tempo desiderato	o
Esterni della macchina	
Specchietto retrovisore destro	o
Specchio retrovisore sinistro	o
Luce di lavoro a LED anteriore sinistra sul tetto della cabina	•
Luce di lavoro a LED anteriore destra sul tetto della cabina ⁽¹⁾	o
Luce di lavoro a LED posteriore destra su tetto cabina ⁽¹⁾	o
Luce di lavoro a LED protetta sul braccio ⁽¹⁾	o
Pacchetto completo di luci da lavoro a LED - Include le luci sopra contrassegnate con ⁽¹⁾	o
2 Luci di lavoro a LED montate su cabina che illuminano il lato destro e sinistro della macchina	o
Lampeggiante a LED color lampra	o
Lampeggiatore a LED lampeggiante verde (si accende quando l'operatore ha allacciato la cintura di sicurezza)	o
Contrappeso supplementare (170 kg)	o
Vari livelli di personalizzazione della verniciatura (specifiche RAL) per uniformare la macchina alla propria livrea aziendale	o
Attrezzatura carro	
Cingoli in gomma da 300 mm	•
Cingoli di acciaio da 300 mm	o
Lama dozer standard	•
Lama dozer flottante con interruttore di comando a sfioramento sulla leva della lama	o
Lama dozer flottante e angolabile	o
Equipaggiamento idraulico	
Comando proporzionale azionato attraverso un roller (fingertip) per il cilindro offset del braccio	•
Comando proporzionale azionato attraverso un roller (fingertip) per gli accessori	•
Circuito accessori principale a doppio effetto	•
Modalità "flusso continuo" per circuito accessori principale	•
Modalità di lavoro preimpostate regolabili per adattare le impostazioni della macchina agli accessori in uso	•
Secondo circuito accessori a doppio effetto con comando azionato attraverso un roller (fingertip)	o
Terzo circuito accessori a doppio effetto con comando azionato attraverso un roller (fingertip) (per attacco rapido orientabile)	o
Valvole di sovrappressione secondarie per circuiti ausiliari (22 MPa)	•
Circuito di drenaggio con innesto rapido a faccia piana	o
innesti rapidi a faccia piana per circuiti accessori principali e secondari	o
Circuito ad effetto singolo per attacchi rapidi	o
Circuito a doppio effetto per attacchi rapidi	o
Valvole di sicurezza sollevamento per braccio e avambraccio con indicatore di sovraccarico	o
Valvole di sicurezza sollevamento per braccio, avambraccio e lama dozer con indicatore di sovraccarico	o
Valvola di sicurezza certificata	o
Olio idraulico minerale VG46	o
Olio idraulico biodegradabile VG46 (PANOLIN®)	o
Olio idraulico minerale VG68	o
Olio idraulico minerale VG32	o
Olio idraulico biodegradabile VG32 (PANOLIN®)	o

EQUIPAGGIAMENTO DI SERIE E OPZIONALE	
Tettuccio	
Sedile in vinile con schienale alto	o
Sedile in tessuto con schienale alto	o
Poggiatesta	o
Cintura di sicurezza da 3"	o
Bracciolo ad altezza regolabile	•
Pedali traslazione monoblocco di grandi dimensioni	•
Portabottiglia	•
Scomparto portaoggetti schienale con serratura	o
1 Presa elettrica da 12 V	•
Valvola di commutazione comandi di manovra	o
Allarme traslazione	o
Antifurto con codice	o
Contaore meccanico supplementare visibile dall'esterno della cabina	o
Cassetta attrezzi di grande capacità con serratura.	•
Cabina	
Riscaldamento	•
Aria condizionata	o
Sedile in vinile con schienale alto	o
Sedile in tessuto con schienale alto	o
Poggiatesta	o
Cintura di sicurezza da 3"	o
Bracciolo ad altezza regolabile	•
Pedali traslazione monoblocco di grandi dimensioni	•
Portabottiglia	•
Scomparto portaoggetti a elevata capacità	•
Scomparto portaoggetti schienale con serratura	o
Rete portaoggetti	•
Appendiabiti	•
Luce soffitto	•
Predisposizione per radio	•
Radio (AUX, USB, SD, Bluetooth, DAB)	o
1 Presa elettrica da 12 V	•
2 Porte di ricarica USB	•
Valvola di commutazione comandi di manovra (ISO/SAE)	o
Allarme traslazione	o
Antifurto con codice	o
Contaore meccanico supplementare	o
Cassetta attrezzi di grande capacità con serratura.	•
Equipaggiamento di scavo	
Avambraccio corto	•
Avambraccio lungo	o
Assistenza e manutenzione	
Presenza diagnostica in cabina	•
Promemoria manutenzione	•
Kit attrezzi	o
Attrezzature	
Attacco rapido Volvo idraulico o meccanico (pin-on)	o
Kit di perni extra per le attrezzature utilizzate con l'attacco rapido pin-on	o
Attacchi rapidi idraulici e meccanici LH (MS&HS03)	o
Attacchi rapidi idraulici e meccanici simmetrici (S40)	o
Attacco rapido orientabile 2x90° idraulico (MS&HS03 o S40)	o
Tiltrotator (X04 -S40)	o
Una scelta di benne, universali e per fossati, da 30 cm/52 litri fino a 130 cm/150 litri	o
Taglienti laterali imbullonati per benne universali	o
Pollice idraulico	o
Martello demolitore idraulico Volvo HB03LN	o
Telematica	
Volvo Care Track	o

Non tutti i prodotti sono disponibili su tutti i mercati. Nell'ambito della nostra politica di continuo perfezionamento tecnico dei prodotti, ci riserviamo il diritto di apportare modifiche alle caratteristiche e al design dei nostri prodotti, senza obbligo di preavviso. Le illustrazioni riportate in questa brochure non raffigurano necessariamente la versione standard della macchina.

V O L V O