

V O L V O



Volvo Kompakt Ekskavatörler 1,88-2,12 t 16,3 hp

EC20E

Volvo Construction Equipment

EC20E



Kompakt esneklik



Küçük makine, büyük performans

- Çekiş kuvvetinde %13 artış
- 3.120 kg kombine kazma kuvvetleri
- Önde ortalama %22 ve yanda %7 daha iyi kaldırma kapasitesi



Küçük ama güçlü

- Tüm çevrede çelik paneller **YENİ**
- Yüksek profilli dökme karşı ağırlık **VOLVO'YA ÖZEL**
- Bom içerisinden geçirilerek korunan hortumlar
- Palet içi bom dönüşü



Önce güvenlik

- Kolay görülebilir giriş basamağı ve kabin tirabzani, turuncu emniyet kemeri **VOLVO'YA ÖZEL**
- Üst yapıda 4 adet kolay erişilebilir bağlantı noktası **YENİ**
- Kontrol kilit seçenekleri (sviç, koltuk operatör algılama veya bağlı emniyet kemeri sensörü) **VOLVO'YA ÖZEL**
- Kabine kolay giriş-çıkış



Operatörün seçimi

- Alt camın çıkarılıp saklanabilmesi ile kolay ön cam açılması **YENİ**
- Ayarlanabilir hidrolik akışı ve parmak ucu ile kontrol **VOLVO'YA ÖZEL**
- Basit kumanda yerleşimi
- Otomatik 2 hızlı hareket
- Pürüzsüz kombine hareketler



Çok yönlü performans

- İkincil aksesuar devresi **VOLVO'YA ÖZEL**
- Hidrolik hızlı bağlantılar için çift etkili devre **YENİ**
- Değişken alt takım, 1 metreden daha az genişlik



Eksiksiz paket

- Volvo kepçe ve hızlı bağlantı yelpazesi
- Uyumlu Volvo kırıcı
- Orijinal Volvo Parçaları
- Volvo Financial Services



Kazancı maksimum seviyeye çıkarın

- Menteşeli yakıt deposu sayesinde motor bölmesine kolay erişim **VOLVO'YA ÖZEL**
- Otomatik motor durdurma ve otomatik rölanti (opsiyonel) **VOLVO'YA ÖZEL**
- Tüm çevrede düz camlar
- 50 saatlik gres aralıkları
- Patentli hidrolik filtresi

Detaylarıyla Volvo EC20E

Motor		
Motor		D0.9A
Maksimum güç	d/dk	2.300
Brüt	kW	12
	hp	16,3
ISO 2534/SAE J1995 doğrultusunda		
Maksimum tork	Nm	52
motor devrinde	d/dk	1.800
Silindir sayısı		3
Motor hacmi	cm ³	898
Çap	mm	72
Strok	mm	73,6
Sıkıştırma oranı		24
Elektrik sistemi		
Voltaj	V	12
Akü	V	1x12
Akü kapasitesi	Ah	70
Alternatör	V/Ah	12/40
Kule dönüş sistemi		
Maksimum, döndürme hızı	d/dk	9,5
Maksimum, döndürme torku	daNm	345
Alt takım		
Yan başına alt/üst silindireler		3 / 0
Palet gerginliği		Gres pistonu ile
Bıçak (genişlik x yükseklik)	mm	1.340 x 241
Kazma Performansları		
Standart kepçe genişliği (bıçak, yan kesici olmadan)	mm	500
Standart kova kütlesi	kg	48
Standart kova nominal kapasitesi	l	63
Kovanın dönmesi	°	199
Kova koparma kuvveti (ISO)	daN	1.827
Kısa kol koparma kuvveti (ISO)	daN	1.229
Uzun kol koparma kuvveti (ISO)	daN	1.033

Ağırlık ve Zemin Basıncı		
ISO 6016 uyarınca çalışma ağırlığı	kg	1.965
Zemin basıncı (kabin)	kPa	30,4
Taşıma ağırlığı	kg	1.890
Kauçuk pabuç ile	mm	230
Kısa kol ile	mm	1.050
Dolu yakıt deposu kapasitesi ile	%	100
Tente ile	-kg	84
Uzun kol ile	+kg	10

Hidrolik sistemi		
Pompa tipi		Pistonlu pompa
Maksimum sistem akışı	l/dk	48
Aksesuarlar için maksimum akış	l/dk	43
2. aksesuar devresi için maksimum akış (opsiyon)	l/dk	23
Maksimum çalışma basıncı	MPa	21

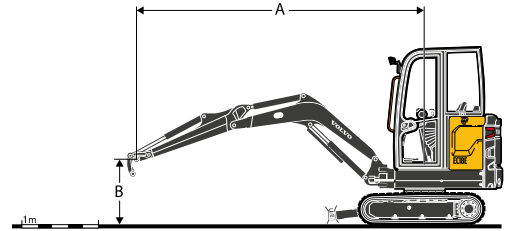
Seyir Sistemi		
Maksimum, çekme çubuğu çekişi	daN	1.620
Maksimum yol hızı düşük	km/h	2,5
Maksimum yol hızı yüksek	km/h	4,6
Tırmanma kabiliyeti	°	30

Servis İkmali		
Yakıt deposu	l	21
Hidrolik sistem, toplam	l	21
Hidrolik deposu	l	15

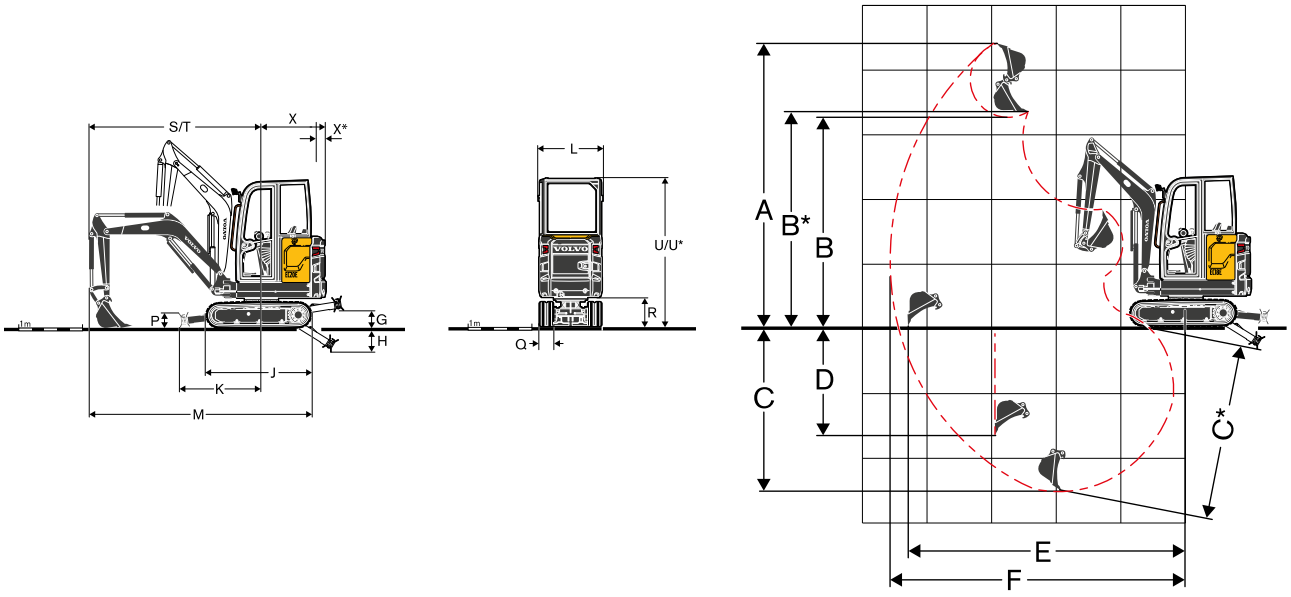
Ses Seviyesi		
ISO 6396 doğrultusunda iç ses seviyesi		
L _{pA}	dB	78
ISO 6395 ve AB Gürültü Direktifi (2000/14/EC) ve 474-1:2006 +A1:200 doğrultusunda dış ses seviyesi		
L _{WA}	dB	93

KALDIRMA KAPASİTESİ EC20E

Bu kapasiteler, kabin, lastik paletler ile donatılmış ve kepçe veya hızlı bağlantı bulunmayan bir makine içindir. Aşağıdaki değerler, ISO 10567 standardı ile uyumludur. Makine sağlam düz zemindeyken devrilme yükünün %75'ini veya hidrolik sınırın %87'sini aşmazlar. Yıldız (*) ile işaretli yükler, makinenin devrilme yükü yerine hidrolik kaldırma kapasitesi ile sınırlıdır. Dikkat: EN 474-5 doğrultusunda, makine malzeme taşıma çalışmaları için donatılmalıdır. Geçerli ulusal ve yerel güvenlik düzenlemelerini bilmek ve takip etmek, operatörün sorumluluğudur.



	Kaldırma noktası yüksekliği (B) m		Kaldırma noktası yarıçapı (A)						Maks. m
			2,0 m		3,0 m		Maks. erişim		
Kol: 1.050 mm + Dozer bıçağı kaldırılmış	2	kg	-	-	365	352	320	310	3,25
	1	kg	641	608	351	338	281	272	3,48
	0	kg	609	577	339	327	291	281	3,35
	-1	kg	613	580	-	-	379	365	2,79
Kol: 1.050 mm + Dozer bıçağı indirilmiş	2	kg	-	-	396*	352	404*	310	3,25
	1	kg	774*	608	474*	338	429*	272	3,48
	0	kg	964*	577	540*	327	465*	281	3,35
	-1	kg	850*	580	-	-	511*	365	2,79
Kol: 1.350 mm + Dozer bıçağı kaldırılmış	2	kg	-	-	333*	333*	279	270	3,55
	1	kg	647*	618	352	339	248	240	3,76
	0	kg	604	572	335	323	254	246	3,64
	-1	kg	599	567	333	320	313	301	3,15
Kol: 1.350 mm + Dozer bıçağı indirilmiş	2	kg	-	-	333*	333*	353*	270	3,55
	1	kg	647*	618	426*	339	377*	240	3,76
	0	kg	928*	572	519*	323	412*	246	3,64
	-1	kg	907*	567	501*	320	457*	301	3,15



BOYUTLAR

Açıklama	Birim	EC20E		
Kol	mm	1.050	1.350	
A	Maksimum kesme yüksekliği	mm	3.793	3.968
B	Maksimum boşaltma yüksekliği	mm	2.621	2.796
B*	Maksimum kepçe mesafesi	mm	2.733	2.908
C	Kazma derinliği	mm	2.279	2.579
C*	Maksimum kazma derinliği	mm	2.636	2.853
D	Maksimum dikey duvar kazma derinliği	mm	1.713	1.999
E	Yer seviyesinde maksimum kazma erişimi	mm	3.976	4.266
G	Dozer bıçağının en yüksek konumu	mm	259	
H	Dozer bıçağının en alçak konumu	mm	404	
J	Palet uzunluğu	mm	1.620	
K	Dozer bıçağı, yer seviyesinde maksimum erişim	mm	1.288	
L	230 mm paletlerle toplam genişlik	Min. mm	995	
		Maks. mm	1.352	
M	Toplam uzunluk	mm	3.707	3.554
M*	Taşıma uzunluğu (kol indirilmiş)	mm	4.145	4.100
P	Dozer bıçağı yüksekliği	mm	241	
Q	Pabuç genişliği (lastik)	mm	230	
R	Üst yapının yerden yüksekliği	mm	456	
S	Ön dönüş yarıçapı	mm	1.679	1.732
T	Maksimum ofset ile ön dönüş yarıçapı	mm	1.401	1.450
U	Kabinin toplam yüksekliği	mm	2.334	
U*	Tentenin toplam yüksekliği	mm	2.298	
X	Arkayı döndürme yarıçapı	mm	1.018	
X*	Arka uzantı (paletler arası)	mm	342	
β_1	Sağa maksimum bom ofseti	mm	398	
β_2	Sola maksimum bom ofseti	mm	545	

ATAŞMAN ÖZELLİKLERİ

	Birim	Genel Amaçlı kepçeler					Agresif Kesme kepçeleri			Hendek kepçeleri		Hidrolik kırıcı HB02 Düşük Ses
		250	300	400	500	600	350	550*	550	Sabit	Devrilebilir	
Hızlı Bağlantı tipi	mm									1.000	850	
Volvo mekanik (pimli)	l	28	32	47	63	78	-	-	-	76	59	-
Lehnhoff® mekanik	l	-	32	47	63	78	-	-	-	76	59	Lehnhoff tipi braket
Mekanik, simetrik tip	l	-	-	-	-	-	25	55	55	76	-	Simetrik tip braket

*dişlerle

Daha detaylı bilgi için Ataşmanlar kataloğuna bakın

Donanım

STANDART DONANIMLAR

Motor

Düşük emisyon, su soğutmalı, Volvo 3 silindri dizel motor, EPA Tier 4 ve EU Stage V çevre düzenlemeleri ile uyumlu

Motor çalışırken marş motoru çalışmaya karşı korunur

Aşırı ısınma veya düşük yağ seviyesi durumunda otomatik motor durdurma

Marş emniyet mekanizması: marş motorunun çalıştırılabilmesi için sol konsol kaldırılmalıdır

Kuru tip tek elemanlı hava filtresi

Su ayırıcı ve şeffaf yakıt filtresi

Tahliye tapalı plastik depo

Güç aktarma organları

Redüksiyon dişlilerine sahip otomatik iki hızlı hareket hidrolik motorları

Ömür boyu yağlanmış iç flanş alt makaraları

Ömür boyu yağlanmış gres gergi çarkı

Elektrik/Elektronik kontrol sistemi

Bakım gerektirmeyen akü

IP67 korumalı elektrik sistemi ve yüksek kaliteli konektörler

Akü ayırma konektörü

Kabin versiyonunda iki çalışma lambası

Tente çerçevesinde çalışma lambası

Kabinde 12V elektrik soketi ve mobil telefon bölmesi

Kule dönüş sistemi

Entegre şoksuz valfe sahip radyal pistonlu hidrolik motor

Otomatik çok diskli yay baskılı hidrolik ayırmalı dönüş freni

Taç çarkı ve bilyeli rulman için merkezi ve uzaktan yağlama

Üst yapı

Tüm çevrede baskılı çelik paneller, 10 ila 15 mm girintili

Üst yapıda 4 entegre bağlama noktası

Alt takım

230 mm lastik paletler

Kutu kaynaklı fabrikasyon şasi

Palet motorları ve kule dönüş sistemi için dayanıklı çıkarılabilir koruyucular

Kutu kısmı son derece rijit dozer bıçağı yapısı

Dozer bıçağında kaynaklı kenar

230 mm lastik paletler

Hidrolik sistemi

Değişken deplasmanlı pistonlu pompa

Akış Paylaşımı ve Yük Algılayıcı ana kontrol valfi

Hareket ucunda (yukarı) bom silindiri yastıklama

Patentli filtreleme ve doldurma elemanı

Büyük yan yana yağ soğutucu ve radyatör

Aksesuarlar için çift etkili hidrolik devre

Daha iyi koruma için bom içinden geçirilmiş hidrolik hortumları

Tahliye tapalı plastik depo

Kabin/Tente

Yastıklı operatör istasyonu

Büyük giriş erişimi

Ferah ve düzenli zemin

Kolay görülebilen turuncu basamak

Kolay görülebilen turuncu emniyet kemeri ve ekranda uyarı göstergesi

Operatör kılavuzu için entegre bölmeye ve kilitlenebilir kapağa sahip alet kutusu

STANDART DONANIMLAR

Kabin

Kolay görülebilen turuncu tirabzan

Tüm çevrede düz sertleştirilmiş cam

Gazlı piston destekli ön cam açılması

Ön cam sileceği ve yıkama fiskeyesi

Sağ yan sürgülü cam

Kabin içinde sıcaklık ve hava akışı ayarı sunan ve çok sayıda hava çıkışına sahip ısıtma sistemleri

Filtreli hava girişi

Radyo hazırlığı (anten, kablo tesisatı)

Kazma donanımı

Kol, pivot, alt takım ve üst yapı ucunda döküm uç ve yapısal parçalar

Monoblok kutu kaynaklı fabrikasyon bom ve kol

Bom silindiri koruması

Uzun ömürlü çelik burçlar ve sertleştirilmiş, ön yağlanmış ve korozyona dayanıklı pimler

Tüm gres noktalarında 50 saatlik aralıklar

Makine kontrolleri

Sol konsol kaldırıldığında pilot kontrolleri ve hareket kolları için otomatik kilitleme mekanizması

Bom ofseti ve yardımcı devre için oransal ve ayarlanabilir parmak ucu kontrolü

Büyük hareket mesafeli pedallar

Sağ kumanda kolunda kırıcı (tam akış) geçiş svici

Ekipmanı yere indirmek için basınç akümülatörü

Göstergeler ve izleme

Kabin dışından görülebilen sabit dijital saat sayacı

Hidrolik filtresi ve hava filtresi tıkanıklığı için uyarı lambaları

Motor sıcaklığı ve yakıt seviyesi göstergeleri

Resmi onay

Avrupa direktifi 2006/42/EC ile uyumlu makine

2000/14/EC direktifi ile uyumlu çevre ses seviyesi

El Kol Titreşimleri - 2002/44/EC direktifi ile uyumlu Tüm Gövde Titreşimleri

Avrupa direktifi 2004/108/EC ve ekleri ile uyumlu elektromanyetik uyumluluk (EMC)

EN 474-1 ve EN 474-5 standartları ile uyumlu nesne taşıma mekanizması

ISO 3471-1 ve SAE J1040 standartları ile uyumlu ROPS (devrilmeye karşı koruyucu yapı)

ISO 12117 ve EN 13531 standartları ile uyumlu TOPS (devrilmeye karşı koruyucu yapı)

ISO 10262 standardı ile uyumlu OPG 1 (operatör koruyucu üst koruma) (mevcut ise)

OPSIYONEL DONANIMLAR

Motor

- Çift kademeli hava filtresi
- Otomatik rölanti sistemi
- Zaman ayarlı otomatik motor durdurma

Operatör ortamı

- Sağlam 4 direkli yapıya sahip tente
- Isıtılmalı kabin
- Mekanik süspansiyonlu, alçak sırtlıklı ve 2" turuncu emniyet kemerli vinil koltuk
- Mekanik süspansiyonlu, bel ayarına sahip uzatılmış sırtlıklı ve 2" turuncu toplanabilir emniyet kemerli vinil koltuk
- Mekanik süspansiyonlu, bel ayarına sahip uzatılmış sırtlıklı ve 3" toplanabilir emniyet kemerli kumaş koltuk
- Mekanik süspansiyonlu, alçak sırtlıklı ve 2" turuncu emniyet kemerli kumaş koltuk
- Mekanik süspansiyonlu, bel ayarına sahip uzatılmış sırtlıklı ve 2" turuncu toplanabilir emniyet kemerli kumaş koltuk
- Mekanik süspansiyonlu, bel ayarına sahip uzatılmış sırtlıklı ve 3" toplanabilir emniyet kemerli kumaş koltuk
- İlave kilitlenebilir saklama kutusu (koltuğun arkasında)
- ISO/SAE kontrol düzeni değişimi için elektrikli sviç
- Hareket alarmı
- Radio, AUX, USB, Bluetooth
- Radio DAB, USB, Bluetooth, MP3
- Hırsızlık önleme, kodlu kilit
- Hırsızlık önleme, kodlu anahtar
- Kontrol kilidi, sviç
- Kontrol kilidi, koltuk operatör algılama ve sviç
- Kontrol kilidi, emniyet kemeri sensörü
- Tente için ön koruma OPG1
- Kabin için ekstrem hizmet korumalar (OPG2, ön ve üst)
- Alet kiti

Makine dışı

- Sol/Sağ dikiz aynası
- Bom üzerinde bir korumalı çalışma lambası
- Bir arka çalışma lambası
- Döner flaşör
- Bom üzerinde bir korumalı LED çalışma lambası
- Bir arka LED çalışma lambası
- LED çalışma lambaları paketi
- LED uyarı flaşörü
- Emniyet kemerine yeşil flaşör bağlantısı
- Kurumsal kimliğinize uyum için yüksek kişiselleştirme seviyesi (RAL özellikleri)

OPSIYONEL DONANIMLAR

Hidrolik

- Yardımcı tahliye valfi
- Kırıcı/Kesici valfi
- Aksesuarlar için hidrolik tahliyesi
- Oransal ve ayarlanabilir kontroller için ikinci aksesuar devresi
- Kit 2 düz yüzeyli hidrolik bağlantılar
- Kit 4 düz yüzeyli hidrolik hızlı bağlantılar
- Hidrolik hızlı bağlantılar için çift etkili devre
- Bom ve kol emniyet kaldırma valfleri
- Bom, kol ve dozer bıçağı emniyet kaldırma valfleri
- Emniyet valfi sertifikasyonu
- Mineral hidrolik yağı VG32
- Mineral hidrolik yağı VG46
- Mineral hidrolik yağı VG68
- Bio hidrolik yağı VG32 (PANOLIN®)
- Bio hidrolik yağı VG46 (PANOLIN®)

Kazma donanımı

- Kısa kol
- Uzun kol

Ataşmanlar

- Volvo mekanik hızlı bağlantı (pimli)
- Lehnhoff® mekanik hızlı bağlantı
- Simetrik tip mekanik hızlı bağlantı (S30)
- Genel Amaçlı kepeçler
- Sabit Hendek kepeçleri
- Devrilebilir Hendek kepeçleri
- Hidrolik kırıcı HB02LN

V O L V O