

V O L V O



Pelles compactes Volvo 1,88 - 2,12 t 16,3 Ch

EC20E

Volvo Construction Equipment

EC20E



Compacte et polyvalente

Petite taille, grande puissance



- Force de traction accrue de 13 %
- Forces d'excavation cumulées de 3 120 kg
- Capacité de levage en moyenne améliorée de 22 % à l'avant et de 7 % sur les côtés

La sécurité d'abord



- Marche-pied et main-courante de cabine haute visibilité, ceinture de sécurité orange **UNE EXCLUSIVITÉ VOLVO**
- 4 points d'arrimage facilement accessibles intégrés à la structure supérieure **NOUVEAUTÉ**
- Options de verrouillage des commandes (interrupteur, présence de l'opérateur sur le siège ou indicateur de rappel si la ceinture n'est pas bouclée) **UNE EXCLUSIVITÉ VOLVO**
- Montée et descente aisées de la cabine

Performances et polyvalence



- Circuit hydraulique auxiliaire secondaire **UNE EXCLUSIVITÉ VOLVO**
- Circuit auxiliaire double effet pour attache rapide hydraulique **NOUVEAUTÉ**
- Largeur du châssis porteur variable, moins d'un 1 mètre

Rentabilité maximale



- Accès aisé au compartiment moteur grâce au réservoir de carburant sur charnières **UNE EXCLUSIVITÉ VOLVO**
- Fonctions d'arrêt automatique et de ralenti automatique du moteur (options) **UNE EXCLUSIVITÉ VOLVO**
- Vitres plates sur les quatre côtés (Cabine)
- Intervalle de graissage de 50 heures
- Filtre hydraulique breveté

Petite mais robuste



- Plaques en acier sur la périphérie **NOUVEAUTÉ**
- Contrepoids en fonte à profil haut **UNE EXCLUSIVITÉ VOLVO**
- Flexibles protégés, acheminés par l'intérieur de la flèche
- Rayon d'orientation de la flèche à l'intérieur de l'empreinte au sol des chenilles

Le choix des opérateurs



- Ouverture simple de la vitre avant, vitre inférieure amovible et compartiments de rangement **NOUVEAUTÉ**
- Commandes du bout des doigts, avec réglage du débit hydraulique **UNE EXCLUSIVITÉ VOLVO**
- Des commandes idéalement placées
- Translation à deux gammes de vitesse à sélection automatique
- Mouvements simultanés en toute souplesse

Votre machine toujours opérationnelle



- Gamme de godets et d'attaches rapides Volvo
- Marteau Volvo adapté
- Pièces d'origine Volvo
- Services de financement Volvo

Volvo EC20E - En détail

Moteur		
Moteur		D0.9A
Puissance max. à	tr/min	2 300
Brute	kW	12
	Ch	16,3
Selon les normes ISO 2534 / SAE J1995		
Couple max.	Nm	52
à un régime moteur de	tr/min	1 800
Nbre de cylindres		3
Cylindrée	cm ³	898
Alésage	mm	72
Course	mm	73,6
Taux de compression		24
Système électrique		
Tension	V	12
Batterie	V	1 x 12
Capacité batterie	Ah	70
Alternateur	V / Ah	12/40
Système d'orientation		
Vitesse d'orientation max.	tr/min	9,5
Couple d'orientation max.	daNm	345
Châssis inférieur		
Galets inférieurs / supérieurs par côté		3 / 0
Tension de chenille	Par vérin à graisse	
Lame de remblayage (largeur x hauteur)	mm	1 340 x 241
Performances de fouille		
Largeur du godet standard (contre-lame, sans lames de coin)	mm	500
Poids du godet standard	kg	48
Capacité nominale du godet standard	L	63
Débattement du godet	°	199
Force d'arrachement au godet (ISO)	daN	1 827
Force d'arrachement au balancier court (ISO)	daN	1 229
Force d'arrachement au balancier long (ISO)	daN	1 033

Poids et pression au sol		
Poids opérationnel selon la norme ISO 6016	kg	1 965
Pression au sol (version cabine)	kPa	30,4
Poids de transport	kg	1 890
Avec les chenilles en caoutchouc	mm	230
Avec le balancier court	mm	1 050
Avec le réservoir de carburant rempli à	%	100
Avec la canopy	- kg	84
Avec le balancier long	+ kg	10

Système hydraulique		
Type de pompe		Pompe à pistons
Débit max.	l/min	48
Débit max. du circuit hydraulique auxiliaire principal	l/min	43
Débit max. du circuit hydraulique auxiliaire secondaire (option)	l/min	23
Pression de service max.	MPa	21

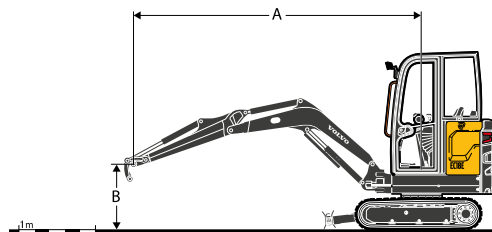
Système de translation		
Force de traction max.	daN	1 620
Vitesse max. (gamme lente)	km/h	2,5
Vitesse max. (gamme rapide)	km/h	4,6
Capacité de franchissement	°	30

Contenances		
Réservoir carburant	L	21
Système hydraulique, total	L	21
Réservoir hydraulique	L	15

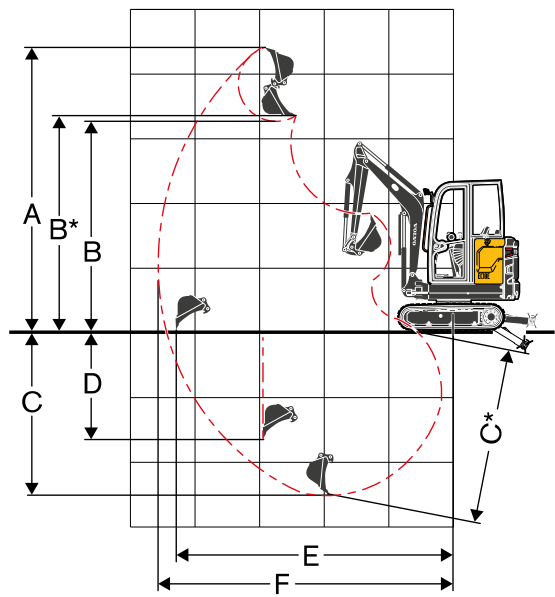
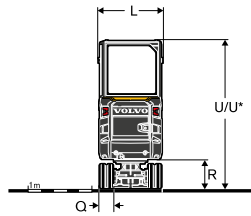
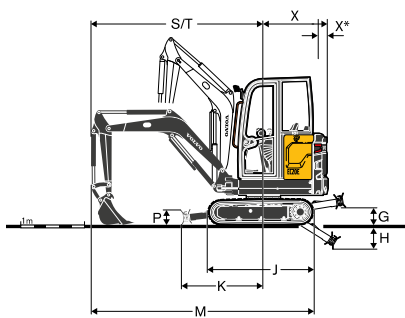
Niveaux sonores		
Niveau sonore intérieur selon la norme ISO 6396		
L _{pA}	dB	78
Niveau sonore extérieur selon la norme ISO 6395 et la Directive européenne relative au bruit (2000/14/CE) et 474-1:2006 + A1:200		
L _{pA}	dB	93

EC20E - CAPACITÉS DE LEVAGE

Les capacités indiquées ont été calculées avec une machine équipée d'une cabine, de chenilles en caoutchouc, sans godet et sans attache rapide. Les valeurs ci-dessous ont été calculées selon la norme ISO 10567. Elles ne dépassent pas 75 % de la charge de basculement ou 87 % de la capacité de levage hydraulique. La machine est placée sur une surface plane et de niveau. Les valeurs repérées par un astérisque (*) correspondent à la limite de capacité de levage hydraulique plutôt qu'à la limite de charge de basculement. Attention : selon la norme EN 474-5, la machine doit être spécialement équipée pour effectuer des opérations de levage. Il est de la responsabilité de l'opérateur de connaître et d'appliquer les réglementations nationales et locales en vigueur.



	Hauteur du point de levage (B) m		Distance du point de levage à l'axe d'orientation (A)						Portée max, m
			2,0 m		3,0 m		A portée max,		
Balancier : 1 050 mm + lame de remblayage levée	2	kg	-	-	365	352	320	310	3,25
	1	kg	641	608	351	338	281	272	3,48
	0	kg	609	577	339	327	291	281	3,35
	-1	kg	613	580	-	-	379	365	2,79
Balancier : 1 050 mm + lame de remblayage baissée	2	kg	-	-	396*	352	404*	310	3,25
	1	kg	774*	608	474*	338	429*	272	3,48
	0	kg	964*	577	540*	327	465*	281	3,35
	-1	kg	850*	580	-	-	511*	365	2,79
Balancier : 1 350 mm + lame de remblayage levée	2	kg	-	-	333*	333*	279	270	3,55
	1	kg	647*	618	352	339	248	240	3,76
	0	kg	604	572	335	323	254	246	3,64
	-1	kg	599	567	333	320	313	301	3,15
Balancier : 1 350 mm + lame de remblayage baissée	2	kg	-	-	333*	333*	353*	270	3,55
	1	kg	647*	618	426*	339	377*	240	3,76
	0	kg	928*	572	519*	323	412*	246	3,64
	-1	kg	907*	567	501*	320	457*	301	3,15



DIMENSIONS

Description	Unité	EC20E	
Balancier	mm	1 050	1 350
A Hauteur d'attaque max.	mm	3 793	3 968
B Hauteur de déversement max.	mm	2 621	2 796
B* Hauteur de chargement max.	mm	2 733	2 908
C Profondeur de fouille	mm	2 279	2 579
C* Profondeur de fouille max.	mm	2 636	2 853
D Profondeur de fouille max. paroi verticale	mm	1 713	1 999
E Portée max. au niveau du sol	mm	3 976	4 266
G Levage max. de la lame au-dessus du sol	mm		259
H Profondeur d'attaque max. de la lame	mm		404
J Longueur hors tout aux chenilles	mm		1 620
K Portée max. lame de remblayage / axe d'orientation	mm		1 288
L Largeur hors tout aux chenilles (chenilles en caoutchouc 230 mm)	Min mm		995
	Portée max.	mm	1 352
M Longueur hors tout	mm	3 707	3 554
M* Longueur de transport (balancier abaissé)	mm	4 145	4 100
P Hauteur de la lame de remblayage	mm		241
Q Largeur des chenilles (caoutchouc)	mm		230
R Garde au sol sous la tourelle	mm		456
S Rayon d'orientation avant	mm	1 679	1 732
T Rayon d'orientation avant à départ de flèche max.	mm	1 401	1 450
U Hauteur hors tout à la cabine	mm		2 334
U* Hauteur hors tout à la canopy	mm		2 298
X Rayon d'orientation arrière	mm		1 018
X* Porte-à-faux arrière (sur le côté des chenilles)	mm		342
β_1 Déport de flèche parallèle max. (à droite)	mm		398
β_2 Déport de flèche parallèle max. (à gauche)	mm		545

CARACTÉRISTIQUES DES ACCESSOIRES

	Unité	Godets universels					Godets de curage			Godets de curage		Brise-roche HB02 Faible niveau de bruit
		250	300	400	500	600	350	550*	550	Fixe	Inclinable	
Type attache rapide	mm									1 000	850	-
Mécanique Volvo (verrouillage sur axes)	L	28	32	47	63	78	-	-	-	76	59	Fixation directe sur axe
Mécanique Lehnhoff®	L	-	32	47	63	78	-	-	-	76	59	Fixation de type Lehnhoff
Mécanique, type symétrique	L	-	-	-	-	-	25	55	55	76	-	Fixation de type symétrique

*avec dents

Se reporter au catalogue des accessoires pour plus de détails

Équipement

ÉQUIPEMENT STANDARD

Moteur

Moteur diesel Volvo 3 cylindres, faible niveau d'émissions, à refroidissement liquide, conforme aux normes antipollution EPA Tier 4 et UE Étape V.

Le démarreur ne peut plus être activé lorsque le moteur tourne

Dispositif d'arrêt automatique du moteur en cas de surchauffe ou de baisse de la pression d'huile

Dispositif de sécurité au démarrage : la console gauche doit être levée pour pouvoir démarrer le moteur

Filtre à air à cartouche sèche simple

Séparateur d'eau et filtre à carburant translucide

Réservoir en plastique avec bouchon de vidange

Ligne motrice

Moteurs hydrauliques à translation à deux gammes de vitesse, à sélection automatique, avec réducteurs

Galets de chenille inférieurs à flasque interne, étanches et graissés à vie

Roues folles montées sur roulements graissés à vie

Système électrique / électronique

Batterie sans entretien

Connecteurs de haute qualité, protection IP67 du système électrique

Coupe-batterie

Deux phares de travail sur la version cabine

Phare de travail sur la canopy

Prise électrique 12 V dans la cabine avec rangement pour téléphone portable

Système d'orientation

Moteur hydraulique à pistons radiaux avec vanne antichocs intégrée

Frein d'orientation multidisque automatique, à libération hydraulique

Graisseurs de la couronne et du roulement d'orientation regroupés à l'avant de la tourelle

Tourelle

Plaques arrondies en acier estampé, en retrait de 10 à 15 mm

4 points d'arrimage intégrés à la structure supérieure

Châssis inférieur

Chenilles en caoutchouc 230 mm

Châssis soudé

Robustes capots amovibles de protection des moteurs de translation et du système d'orientation

Lame de remblayage rigide à structure caissonnée

Lame de remblayage avec contre-lame soudée

Chenilles en caoutchouc 230 mm

Système hydraulique

Pompe à pistons à débit variable

Distributeur à répartition de débit et détection de charge

Amortissement de fin de course du vérin de flèche (butée haute)

Filtre / élément de remplissage hydraulique breveté

Refroidisseur d'huile et radiateur de grande dimension, placés côte à côte

Circuit hydraulique auxiliaire double effet

Flexibles hydrauliques acheminés par l'intérieur de la flèche pour une protection accrue

Réservoir en plastique avec bouchon de vidange

Cabine / Canopy

Poste de conduite amorti et isolé

Large accès à la cabine

Plancher plat, vaste et dégagé

Marche-pied orange haute visibilité

Ceinture de sécurité orange haute visibilité avec témoin d'avertissement sur le tableau de bord

Coffre à outillage avec compartiment de rangement du Manuel de l'Opérateur et porte verrouillable

ÉQUIPEMENT STANDARD

Cabine

Main-courante orange haute visibilité

Vitres plates en verre trempé sur les quatre côtés

Pare-brise ouvrant, ouverture assistée par vérin à gaz

Essuie-glace et lave-glace de pare-brise

Vitre droite coulissante

Système de chauffage / ventilation avec réglage dans la cabine de la température et du flux d'air, et plusieurs événements d'aération

Filtration de l'air de ventilation

Pré-équipement radio (antenne, câblage électrique)

Équipement d'excavation

Extrémités et pièces structurelles en fonte sur le balancier, l'axe, le châssis inférieur et supérieur

Flèche et balancier monobloc, soudés

Protection des vérins de flèche

Douilles en acier grande longévité et axes trempés, pré-lubrifiés et inoxydables

Intervalle porté à 50 heures pour tous les points de graissage

Commandes

Verrouillage automatique des commandes du groupe de travail et de la translation lorsque la console gauche est levée.

Contacteur (au manipulateur) de commande du déport de flèche et du circuit hydraulique auxiliaire

Grandes pédales de translation / direction

Contacteur de commande (débit hydraulique maximum) du brise-roche intégré au manipulateur droit

Accumulateur de réserve de pression pour poser le groupe de travail au sol

Instruments et témoins

Compteur horaire numérique permanent visible de l'extérieur de la cabine

Témoins lumineux de colmatage du filtre hydraulique et de colmatage du filtre à air

Cadrons de température moteur et de niveau de carburant

Homologations

Conformité avec la directive européenne 2006/42/CE

Niveau de bruit extérieur conforme à la directive 2000/14/CE

Vibrations mains / bras - Vibrations du corps conformes à la Directive européenne 2002/44/CE

Compatibilité électromagnétique conforme à la Directive européenne 2004/108/CE et ses amendements

Équipement de levage / manutention conforme aux normes EN 474-1 et EN 474-5

Homologation ROPS (protection contre le retournement) conforme aux normes ISO 3471-1 et SAE J1040

Homologation TOPS (protection contre le basculement) selon les normes ISO 12117 et EN 13531

Homologation OPG niveau 1 (protection renforcée contre la chute d'objets) conforme à la norme ISO 10262 (option)

ÉQUIPEMENTS EN OPTION

Moteur

Filtre à air à double cartouche

Mise au ralenti automatique

Arrêt automatique du moteur avec temporisation réglable

Poste de conduite

Canopy à structure robuste, 4 montants

Cabine chauffée

Siège en vinyle avec suspension mécanique, dossier bas et ceinture de sécurité orange 2"

Siège en vinyle avec suspension mécanique, dossier haut avec soutien lombaire réglable et ceinture de sécurité rétractable orange 2"

Siège en vinyle avec suspension mécanique, dossier haut avec soutien lombaire réglable et ceinture de sécurité rétractable 3"

Siège en tissu avec suspension mécanique, dossier bas et ceinture de sécurité orange 2"

Siège en tissu avec suspension mécanique, dossier haut avec soutien lombaire réglable et ceinture de sécurité rétractable orange 2"

Siège en tissu avec suspension mécanique, dossier haut avec soutien lombaire réglable et ceinture de sécurité rétractable 3"

Coffre de rangement verrouillable supplémentaire (derrière le siège)

Interrupteur électrique pour la sélection du schéma de commande ISO / SAE

Alarme de déplacement

Autoradio avec connexions AUX, USB, Bluetooth

Radio numérique avec Bluetooth, USB, MP3

Dispositif antivol, démarrage à code

Dispositif antivol, clé à code

Dispositif de verrouillage des commandes, interrupteur

Dispositif de verrouillage des commandes, détection de la présence de l'opérateur et interrupteur

Dispositif de verrouillage des commandes, indicateur de rappel si la ceinture n'est pas bouclée

Grille de protection frontale pour canopy (OPG1)

Structure de protection renforcée contre la chute d'objets (sur le toit et le pare-brise, OPG niveau 2) pour cabine

Kit d'outillage

Extérieur

Rétroviseur extérieur gauche/droit

Un feu de travail protégé sur la flèche

Un feu de travail arrière

Gyrophare

Un feu de travail à LED protégé sur la flèche

Un feu de travail LED arrière

Pack éclairage LED

Feu à éclats LED

Gyrophare vert relié à la ceinture de sécurité

Plusieurs niveaux de personnalisation (couleurs RAL) pour correspondre aux couleurs de votre entreprise

ÉQUIPEMENTS EN OPTION

Système hydraulique

Clapet de sécurité pour les accessoires hydrauliques

Vanne brise-roche/cisaille

Ligne de retour de drain pour accessoires hydrauliques

Deuxième circuit hydraulique auxiliaire avec commandes proportionnelles et réglables

Kit comprenant 2 raccords hydrauliques avec surfaces de contact planes

Kit comprenant 4 raccords rapides hydrauliques avec surfaces de contact planes

Circuit auxiliaire double effet pour attache rapide hydraulique

Clapets de sécurité de levage sur les vérins de flèche et de balancier

Clapets de sécurité de levage sur les vérins de flèche, de balancier et de lame de remblayage

Certification clapets de sécurité pilotés

Huile hydraulique minérale VG32

Huile hydraulique minérale VG46

Huile hydraulique minérale VG68

Huile hydraulique biodégradable VG32 (PANOLIN®)

Huile hydraulique biodégradable VG46 (PANOLIN®)

Équipement d'excavation

Balancier court

Balancier long

Accessoires

Attache rapide mécanique Volvo (verrouillage sur axes)

Attache rapide mécanique Lehnhoff®

Attache rapide mécanique, type symétrique (S30)

Godets universels

Godets de curage fixes

Godets de curage inclinables

Brise-roche hydraulique HB02LN

V O L V O