

V O L V O



Excavadoras compactas Volvo 1,88-2,12 t 16,3 hp

EC20E

Volvo Construction Equipment

EC20E



Versatilidad compacta

Máquina pequeña, gran rendimiento



- 13% de incremento en la fuerza de tracción
- 3.120 kg de fuerzas de excavación combinadas
- Capacidad de elevación mejorada un promedio del 22% hacia el frente y 7% hacia el lado

La seguridad es lo primero



- Peldaño de entrada y barandilla de cabina de alta visibilidad, cinturón de seguridad naranja **EXCLUSIVO DE VOLVO**
- 4 puntos de amarre grandes de fácil acceso en el bastidor superior **NUEVOS**
- Opciones de bloqueo de mandos (interruptor, presencia de operador en el asiento o sensor de cinturón de seguridad abrochado) **EXCLUSIVO DE VOLVO**
- Fácil entrada y salida de la cabina

Rendimiento versátil



- Circuito secundario de implementos **EXCLUSIVO DE VOLVO**
- Circuito de doble accionamiento para enganches rápidos hidráulicos **NUEVOS**
- Anchura variable de bastidor inferior, menos de 1 metro de ancho

Maximice la rentabilidad



- El mejor acceso al compartimento del motor gracias al depósito de combustible articulado **EXCLUSIVO DE VOLVO**
- Parada automática del motor y ralentí automático (opciones) **EXCLUSIVO DE VOLVO**
- Ventanas planas todo alrededor
- Intervalos de engrase de 50 horas
- Filtro hidráulico patentado

Pequeña pero resistente



- Paneles de acero todo alrededor **NUEVOS**
- Contrapeso fundido de perfil alto **EXCLUSIVO DE VOLVO**
- Mangueras protegidas, colocadas dentro de la pluma
- Giro de pluma en orugas

La opción favorita del operador



- Apertura sencilla del parabrisas con retirada de la ventana inferior y capacidad de almacenaje **NUEVOS**
- Mandos en la punta de los dedos, con caudal hidráulico ajustable **EXCLUSIVO DE VOLVO**
- Disposición simple de los mandos
- Traslación automática de dos velocidades
- Suaves movimientos combinados

Una solución integral



- Gama de cazos y enganches rápidos Volvo
- Martillo Volvo adaptado
- Repuestos originales Volvo
- Servicios financieros Volvo

Volvo EC20E al detalle

Motor		
Motor		D0.9A
Potencia máx. a	r/min	2.300
Bruta	kW	12
	hp	16,3
Según ISO 2534 / SAE J1995		
Par máximo	Nm	52
a velocidad del motor	Rpm	1.800
Cant. de cilindros		3
Cilindrada	cm ³	898
Diámetro	mm	72
Carrera	mm	73,6
Relación de compresión		24
Sistema eléctrico		
Voltaje	V	12
Batería	V	1 x 12
Capacidad de la batería	Ah	70
Alternador	V /Ah	12/40
Sistema de giro		
Velocidad máx. de giro	r/min	9,5
Par máx. de giro	daNm	345
Chasis		
Rodillos inferiores/superiores por lado		3 / 0
Tensión de oruga	Por pistón de engrase	
Hoja (ancho x altura)	mm	1.340 x 241
Rendimientos de excavación		
Ancho de la cuchara estándar (hoja, sin cortador lateral)	mm	500
Masa de la cuchara estándar	kg	48
Capacidad nominal de la cuchara estándar	l	63
Rotación de la cuchara	°	199
Fuerza de hincada de la cuchara (ISO)	daN	1.827
Fuerza de penetración de brazo corto (ISO)	daN	1.229
Fuerza de penetración de brazo largo (ISO)	daN	1.033

Peso y presión sobre el suelo		
Peso operativo de acuerdo con ISO 6016	kg	1.965
Presión sobre el suelo (cabina)	kPa	30,4
Peso de transporte	kg	1.890
Con orugas de hule	mm	230
Con brazo corto	mm	1.050
Con capacidad del tanque de combustible	%	100
Con toldo	-kg	84
Con brazo largo	+kg	10

Sistema hidráulico		
Tipo de bomba		Bomba de pistón
Caudal máximo del sistema	l/min	48
Caudal máximo para accesorios	l/min	43
Caudal máximo para el 2.º circuito de accesorios (opcional)	l/min	23
Presión operativa máxima	MPa	21

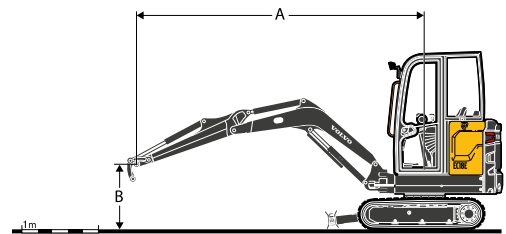
Sistema de desplazamiento		
Máximo esfuerzo de tracción	daN	1.620
Máxima velocidad de desplazamiento baja	km/h	2,5
Máxima velocidad de desplazamiento alta	km/h	4,6
Capacidad para subir pendientes	°	30

Rellenado de servicio		
Depósito de combustible	l	21
Sistema hidráulico, total	l	21
Tanque hidráulico	l	15

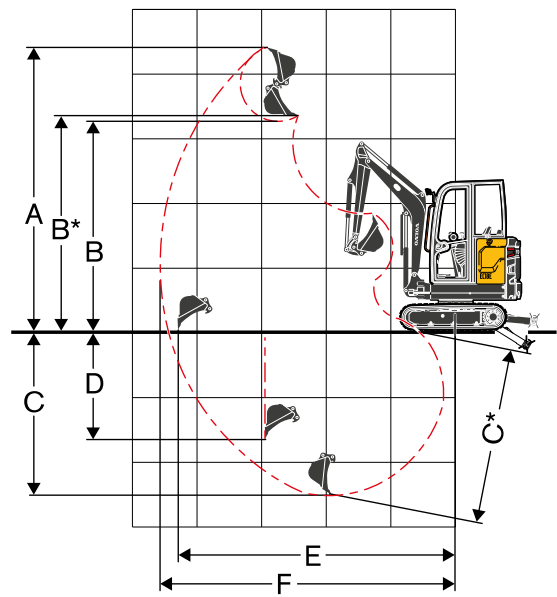
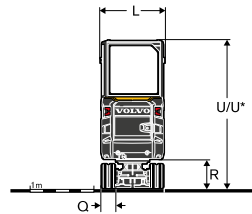
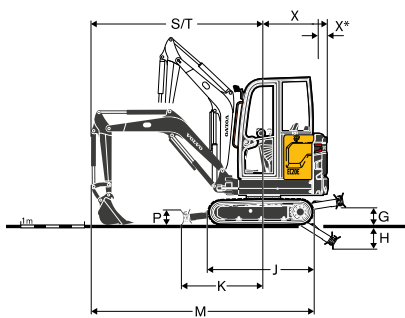
Nivel de ruido		
Nivel de sonido interior de acuerdo con ISO 6396		
L _{pA}	dB	78
Nivel de ruido externo según ISO 6395 y la Directiva de la UE sobre emisión de ruidos (2000/14/EC) y 474-1:2006 +A1:200		
L _{WA}	dB	93

CAPACIDAD DE ELEVACIÓN DE EC20E

Estas capacidades se indican para una máquina equipada con cabina, orugas de goma de 300 mm y sin cazo o enganche rápido. Estos valores cumplen con la norma ISO 10567. No superan el 75% de la carga de volteo o el 87% del límite hidráulico con la máquina sobre un suelo firme y nivelado. Las cargas marcadas con un asterisco (*) están limitadas por la capacidad de elevación hidráulica de la máquina, más que por la carga de volteo. Precaución: Según EN 474-5, la máquina debe estar equipada para realizar operaciones de manipulación. Es responsabilidad del operador conocer y cumplir los reglamentos de seguridad locales y nacionales aplicables.



	Altura de punto de elevación (B) m		Radio de punto de elevación (A)						Máx, m
			2,0 m		3,0 m		Alcance máx,		
Brazo: 1.050mm + Hoja dozer arriba	2	kg	-	-	365	352	320	310	3,25
	1	kg	641	608	351	338	281	272	3,48
	0	kg	609	577	339	327	291	281	3,35
	-1	kg	613	580	-	-	379	365	2,79
Brazo: 1.050mm + Hoja dozer abajo	2	kg	-	-	396*	352	404*	310	3,25
	1	kg	774*	608	474*	338	429*	272	3,48
	0	kg	964*	577	540*	327	465*	281	3,35
	-1	kg	850*	580	-	-	511*	365	2,79
Brazo: 1.350mm + Hoja dozer arriba	2	kg	-	-	333*	333*	279	270	3,55
	1	kg	647*	618	352	339	248	240	3,76
	0	kg	604	572	335	323	254	246	3,64
	-1	kg	599	567	333	320	313	301	3,15
Brazo: 1.350mm + Hoja dozer abajo	2	kg	-	-	333*	333*	353*	270	3,55
	1	kg	647*	618	426*	339	377*	240	3,76
	0	kg	928*	572	519*	323	412*	246	3,64
	-1	kg	907*	567	501*	320	457*	301	3,15



DIMENSIONES

Descripción		Unidad	EC20E	
Brazo		mm	1.050	1.350
A	Altura máxima de corte	mm	3.793	3.968
B	Altura máxima de descarga	mm	2.621	2.796
B*	Separación máxima del cazo	mm	2.733	2.908
C	Profundidad de excavación	mm	2.279	2.579
C*	Profundidad máxima de excavación	mm	2.636	2.853
D	Profundidad máxima de excavación en pared vertical	mm	1.713	1.999
E	Alcance máximo de excavación a nivel del suelo	mm	3.976	4.266
G	Posición más alta de hoja de topadora	mm		259
H	Posición más baja de hoja de topadora	mm		404
J	Largo de la oruga	mm		1.620
K	Hoja de topadora, alcance máximo a nivel del suelo	mm		1.288
L	Anchura total con orugas de 230mm	Mín mm		995
		Máx. mm		1.352
M	Longitud total	mm	3.707	3.554
M*	Longitud de transporte (brazo abajo)	mm	4.145	4.100
P	Altura de hoja de topadora	mm		241
Q	Ancho de teja (goma)	mm		230
R	Separación del suelo a superestructura	mm		456
S	Radio delantero de giro	mm	1.679	1.732
T	Radio delantero de giro con máximo desplazamiento	mm	1.401	1.450
U	Altura total de la cabina	mm		2.334
U*	Altura total del canopy	mm		2.298
X	Radio de giro de la parte trasera	mm		1.018
X*	Voladizo trasero (transversal a las tejas)	mm		342
β_1	Desplazamiento máximo de la pluma hacia la derecha	mm		398
β_2	Desplazamiento máximo de la pluma hacia la izquierda	mm		545

ESPECIFICACIONES DE IMPLEMENTOS

Tipo de enganche rápido	Unidad	Cazos para trabajos generales					Cazos de corte agresivo			Cazos de zanjeo		Martillo hidráulico HB02 bajo ruido
		250	300	400	500	600	350	550*	550	Fijo	Inclinable	
Mecánico Volvo (tipo bulón)	l	28	32	47	63	78	-	-	-	76	59	-
Lehnhoff® mecánico	l	-	32	47	63	78	-	-	-	76	59	Soporte tipo Lehnhoff
Mecánico, tipo simétrico	l	-	-	-	-	-	25	55	55	76	-	Soporte de tipo simétrico

*con dientes

Para más información, consulte el catálogo de implementos

Equipamiento

EQUIPAMIENTO ESTÁNDAR

Motor

Motor diesel Volvo de 3 cilindros, bajas emisiones, refrigerado con agua, cumple con la normativa medioambiental EPA Tier 4 y EU Fase V

Motor de arranque protegido contra el encendido cuando el motor ya está en funcionamiento

Desconexión automática del motor si se produce un sobrecalentamiento o un nivel de aceite bajo

Dispositivo de seguridad de arranque del motor: debe elevarse la consola izquierda para accionar el motor de arranque.

Filtro de aire de un elemento de tipo seco.

Separador de agua y filtro de combustible translúcido

Depósito de plástico con tapón de drenaje

Línea motriz

Motores hidráulicos de traslación automáticos de dos velocidades con engranajes de reducción

Rodillos inferiores de reborde interno lubricados de por vida

Rueda de tensado por engrase lubricada de por vida

Sistema de control electrónico/eléctrico

Batería sin mantenimiento

Sistema eléctrico IP67 protegido y conectores de alta calidad

Conector de desconexión de batería

Dos luces de trabajo en versión de cabina

Luz de trabajo en el bastidor del canopy

Toma eléctrica de 12V en cabina con espacio para teléfono móvil

Sistema de giro

Motor hidráulico de pistón radial con válvula Shockless integrada

Freno de giro de liberación hidráulica con aplicación de muelle multidisco automático.

Lubricación centralizada y remota de rueda de corona y rodamiento de bolas

Superestructura

Paneles de acero estampado, todo alrededor, ocultos 10 a 15 mm

4 puntos de amarre integrados en la estructura superior

Chasis

Orugas de goma de 230 mm

Bastidor fabricado con soldadura en caja

Resistentes cubiertas de protección desmontables para los motores de orugas y el sistema de giro

Estructura de hoja dozer de alta rigidez de sección en caja

Borde soldado en hoja dozer

Orugas de goma de 230 mm

Sistema hidráulico

Bomba de pistón de desplazamiento variable

Válvula de control principal de flujo compartido y detección de carga

Amortiguación del cilindro de pluma al final de carrera (arriba)

Elemento de filtración y llenado patentado

Refrigerador de aceite y radiador de lado a lado de gran tamaño

Circuito hidráulico de doble acción para accesorios

Mangueras hidráulicas colocadas en el interior de la pluma para una mayor protección

Depósito de plástico con tapón de drenaje

Cabina / Canopy

Estación del operador amortiguada

Amplio acceso de entrada

Piso amplio y sin obstrucciones

Peldaño naranja de alta visibilidad

Cinturón de seguridad naranja de alta visibilidad con aviso indicador en pantalla

Caja de herramientas con espacio de almacenaje para el manual del operador y puerta con cierre.

EQUIPAMIENTO ESTÁNDAR

Cabina

Barandilla naranja de alta visibilidad

Cristal plano y endurecido

Parabrisas delantero de apertura con tirante de gas

Limpia y lavaparabrisas delantero

Ventana corrediza en el lado derecho

Sistemas de calefacción con ajuste de la temperatura y caudal de aire en la cabina y múltiples toberas

Entrada de aire filtrado

Instalación de radio (antena, mazo de cables)

Equipo de excavación

Extremo y piezas estructurales forjados en brazo, pivote, bastidor inferior y punto de estructura superior

Pluma y brazo soldados en caja monobloque

Protección de cilindro de pluma

Pasadores de larga duración endurecidos, prelubricados y resistentes a la corrosión

Intervalos de 50 horas en todos los puntos de engrase

Mandos de la máquina

Dispositivo de bloqueo automático para los controles piloto y las palancas de desplazamiento cuando se levanta la consola del lazo izquierdo.

Control en la punta de los dedos proporcional y ajustable para desplazamiento de la pluma y circuito auxiliar

Pedales de traslación grandes

Interruptor deslizando (flujo completo) para el martillo en joystick derecho.

Acumulador de presión para bajar el equipo hasta el suelo

Instrumentación y monitorizado

Cuentahoras digital permanente visible desde el exterior de la cabina

Luces de aviso para las obstrucciones del filtro hidráulico y filtro de aire.

Indicadores de temperatura del motor y nivel de combustible

Homologación oficial

La máquina cumple con la directiva europea 2006/42/EC

Nivel sonoro según la directiva 2000/14/CE

Vibraciones de manos y brazos - Las vibraciones de todo el cuerpo cumplen con la directiva 2002/44/EC

La compatibilidad electromagnética (EMC) cumple con la directiva europea 2004/108/EC y sus modificaciones

Dispositivo para manipulación de objetos de conformidad con las normas EN 474-1 y EN 474-5

ROPS (Estructura de protección antivuelco) cumple con las normas ISO 3471-1 y SAE J1040

TOPS (Estructura de protección antivuelco) cumple con las normas ISO 12117 y EN 13531.

OPG 1 (Cubierta de protección del operador) cumple con la norma ISO 10262 (si así está equipado).

EQUIPAMIENTO OPCIONAL

Motor

Filtro de aire de dos etapas

Sistema de ralentí automático

Parada automática del motor con ajuste de tiempo

Entorno del operador

Resistente canopy con estructura de 4 pilares

Cabina con calefacción

Asiento de vinilo con suspensión mecánica, respaldo bajo y cinturón de seguridad naranja de 2"

Asiento de vinilo con suspensión mecánica, respaldo extendido y cinturón de seguridad retráctil naranja de 2"

Asiento de vinilo con suspensión mecánica, respaldo extendido y cinturón de seguridad retráctil de 3"

Asiento tapizado con suspensión mecánica, respaldo bajo y cinturón de seguridad naranja de 2"

Asiento tapizado con suspensión mecánica, respaldo extendido y cinturón de seguridad retráctil naranja de 2"

Asiento tapizado con suspensión mecánica, respaldo extendido y cinturón de seguridad retráctil de 3"

Caja de almacenaje adicional con cerradura (detrás del asiento)

Interruptor eléctrico para cambio de patrón de control ISO/SAE

Alarma de traslación

Radio, AUX, USB, Bluetooth

Radio DAB, USB, Bluetooth, MP3

Antirrobo, código de bloqueo

Antirrobo, llave codificada

Bloqueo de controles, interruptor

Bloqueo de controles, presencia de operación en el asiento e interruptor

Bloqueo de controles, sensor de cinturón de seguridad

Protección delantera OPG1 para canopy

Protecciones para trabajos difíciles para cabina (OPG2, frontal y superior)

Kit de herramientas

Exterior de la máquina

Espejo retrovisor izquierdo/derecho

Una luz de trabajo protegida en la pluma

Una luz de trabajo trasera

Rotativo de advertencia giratorio

Una luz de trabajo LED protegida en la pluma

Una luz de trabajo LED trasera

Paquete de luces de trabajo LED

Rotativo de advertencia, LED de destello

Conexión de rotativo verde a cinturón de seguridad

Diferentes niveles de personalización (especificaciones RAL) para adaptarla a su identidad corporativa

EQUIPAMIENTO OPCIONAL

Sistema hidráulico

Válvulas de seguridad para circuitos auxiliares

Válvula de martillo/cizalla

Drenaje hidráulico para implementos

Segundo circuito de implementos con mandos proporcionales y ajustables

Kit de enganches hidráulicos de dos caras planas

Kit de enganches hidráulicos de 4 caras planas

Circuito de doble accionamiento para enganches rápidos hidráulicos

Válvulas de elevación de seguridad en pluma y brazo

Válvulas de elevación de seguridad de pluma, brazo y hoja dozer

Certificación de válvulas de seguridad

Aceite hidráulico mineral VG32

Aceite hidráulico mineral VG46

Aceite hidráulico mineral VG68

Aceite hidráulico bio VG32 (PANOLIN®)

Aceite hidráulico bio VG46 (PANOLIN®)

Equipo de excavación

Brazo corto

Brazo largo

Implementos

Enganche rápido mecánico Volvo (tipo bulón)

Enganche rápido mecánico Lehnhoff®

Enganche rápido mecánico, tipo simétrico (S30)

Cazos para trabajos generales

Cazos de zanjeo fijos

Cazos de zanjeo inclinables

Martillo hidráulico HB02LN

V O L V O