

V O L V O



Volvo Kompakt-Bagger 1,88-2,12 Tonnen 16,3 PS

EC20E

Volvo Construction Equipment

EC20E



Kompakte Vielseitigkeit



Kleine Maschine, große Leistung

- 13% Anstieg der Traktionskraft
- 3.120 kg vereinte Ausgrabungskräfte
- Verbesserte Hubkraft mit durchschnittlich 22% nach vorne und 7% zur Seite



Klein, aber zäh

- Allround Stahlbleche **NEU**
- Hochprofiliertes Gusseisen-Gegengewicht **EXKLUSIV VON VOLVO**
- Geschützte Schläuche, auf Innenseite des Auslegers ausgelegt
- Auslegerversatz innerhalb kettenbreite



Sicherheit steht an erster Stelle

- Gute Sichtverhältnisse, Eintrittsbrett und Kabinengeländer, orangefarbener Sicherheitsgurt sind alle **EXKLUSIV VON VOLVO**
- 4 große und leicht erreichbare Verzurrpunkte am oberen Rahmen **NEU**
- Optionen für Steuersperren (Schalter, Betreibersitzpräsenz oder Sicherheitsgurtsensor) alle **EXKLUSIV VON VOLVO**
- Leichter Ein-/Ausstieg in/aus Kabine



Erste Wahl der Fahrer

- Leichtes Öffnen der Windschutzscheibe mit der Möglichkeit, das untere Fenster zu entfernen und aufzubewahren **NEU**
- Fingerspitzensteuerung mit einstellbarem Hydraulikdurchfluss **EXKLUSIV VON VOLVO**
- Einfache Steuerungsgestaltung
- Automatische 2-Gangschaltung
- Gleichmäßige Bewegungsabläufe



Flexible Leistung

- Zweiter Zusatzhydraulikkreis **EXKLUSIV VON VOLVO**
- Doppeltwirkender Kreis für hydraulische Schnellkupplungen **NEU**
- Variabler Unterwagen unter einem Meter (1 m) breit



The complete package

- Range of Volvo buckets and quick couplers
- Matched Volvo breaker
- Genuine Volvo Parts
- Volvo Financial Services



Maximieren Sie Ihre Profitabilität

- Bequemer Zugang zum Motorraum dank abklappbarem Kraftstofftank **EXKLUSIV VON VOLVO**
- Automatische Motorabschaltung und automatische Leerlaufschaltung (Optionen) **EXKLUSIV VON VOLVO**
- Allround Flachfenster
- 50-Stunden Schmierintervalle
- Patentierte Hydraulikfilter

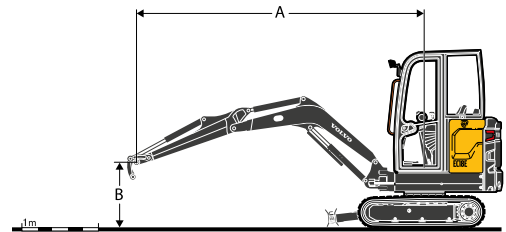
Volvo EC20E im Detail

Motor			
Motor			D0.9A
Max. Leistung bei	U/min	2.300	
Brutto	kW	12	
	PS	16,3	
Entspricht ISO 2534 / SAE J1995			
Max. Drehmoment	Nm	52	
bei Motordrehzahl	U/min	1.800	
Anzahl Zylinder		3	
Hubraum	cm ³	898	
Bohrung	mm	72	
Hub	mm	73,6	
Verdichtungsverhältnis		24	
Elektrische Anlage			
Spannung	V	12	
Batterie	V	1 x 12	
Batteriekapazität	Ah	70	
Lichtmaschine	V/Ah	12/40	
Schwenksystem			
Max. Schwenkgeschwindigkeit	U/min	9,5	
Max. Schwenkdrehmoment	daNm	345	
Unterwagen			
Lauf-/Stützrollen pro Seite		3 / 0	
Kettenspannung	Durch Schmierkolben		
Planierschild (Breite x Höhe)	mm	1.340 x 241	
Grableistungen			
Standard-Löffelbreite (Planierschild mit/ohne seitliche Schnittkanten)	mm	500	
Standardlöffelmasse	kg	48	
Nenn-Füllvermögen Standardlöffel	l	63	
Löffeldrehung	°	199	
Ausbrechkraft Löffel (ISO)	daN	1.827	
Reißkraft kurzer Stiel (ISO)	daN	1.229	
Ausbrechkraft langer Stiel (ISO)	daN	1.033	

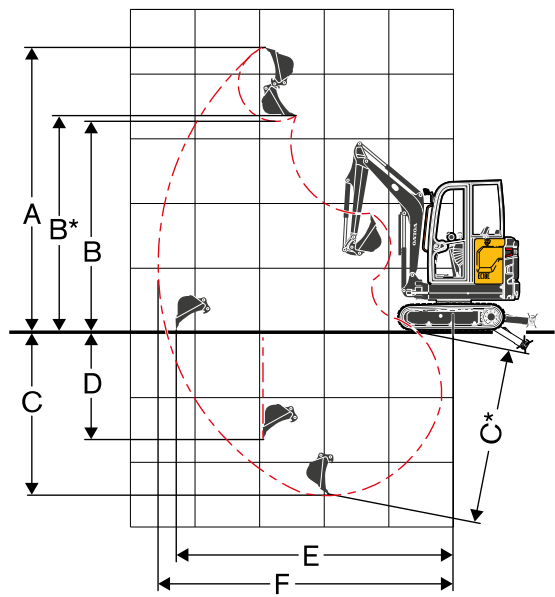
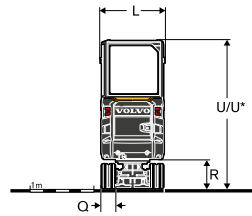
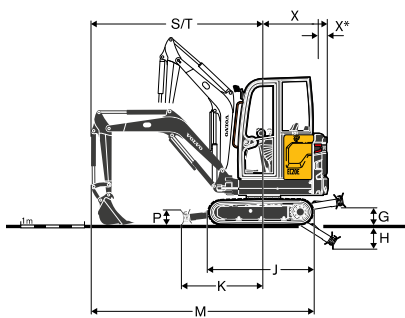
Gewicht und Bodendruck			
Betriebsgewicht nach ISO 6016	kg	1.965	
Bodendruck (Kabine)	kPa	30,4	
Transportgewicht	kg	1.890	
Mit Gummiketten	mm	230	
Mit kurzem Stiel	mm	1.050	
Füllmenge des Kraftstofftank	%	100	
Mit Schutzdach	kg	84	
Mit langem Stiel	kg	10	
Hydraulikanlage			
Pumpentyp	Kolbenpumpe		
Maximale Systemfördermenge	l/min	48	
Maximale Fördermenge für Anbaugeräte	l/min	43	
Maximale Fördermenge für einen 2. Anbaugeräte-Zusatzkreis (Option)	l/min	23	
Maximaler Betriebsdruck	MPa	21	
Fahrssystem			
Max. Zugleistung	daN	1.620	
Max. Fahrgeschwindigkeit langsam	km/h	2,5	
Max. Fahrgeschwindigkeit schnell	km/h	4,6	
Steigfähigkeit	°	30	
Service-Füllmengen			
Kraftstofftank	l	21	
Hydraulikanlage	l	21	
Hydrauliktank	l	15	
Geräuschpegel			
Geräuschpegel in der Kabine erfüllt ISO 6396			
L _{pA}	dB(A)	78	
Externer Lärmpegel erfüllt ISO 6395 und EU-Lärmrichtlinie (2000/14/EG) und 474-1:2006 +A1:2009			
L _{WA}	dB(A)	93	

HUBKRAFT DES EC20E

Die Daten zur Tragfähigkeit gelten für eine mit einer Kabine ausgestattete Maschine, Gummiketten und ohne Schaufel oder Schnellwechsler. Die unten stehenden Werte entsprechen der ISO-Norm 10567. Sie überschreiten nicht 75% der Kipplast oder 87% der hydraulischen Grenzwerte, wobei die Maschine auf festem Grund stehen muss. Die mit einem Sternchen (*) markierten zulässigen Traglasten werden eher durch die hydraulische Hubleistung der Maschine als durch die Kipplast eingeschränkt. Vorsicht: Entsprechend der Norm EN 474-5 muss die Maschine für das Erledigen von Umschlagarbeiten ausgerüstet sein. Der Fahrer ist verpflichtet, die gültigen nationalen und örtlichen Sicherheitsvorschriften zu kennen und anzuwenden.



	Hebepunkthöhe (B) m		Hebepunktradius (A)						Max. m
			2,0 m		3,0 m		Max reach		
Stiel: 1.050 mm + Planierschild hoch	2	kg	-	-	365	352	320	310	3,25
	1	kg	641	608	351	338	281	272	3,48
	0	kg	609	577	339	327	291	281	3,35
	-1	kg	613	580	-	-	379	365	2,79
Stiel: 1.050 mm + Planierschild unten	2	kg	-	-	396*	352	404*	310	3,25
	1	kg	774*	608	474*	338	429*	272	3,48
	0	kg	964*	577	540*	327	465*	281	3,35
	-1	kg	850*	580	-	-	511*	365	2,79
Stiel: 1.350 mm + Planierschild hoch	2	kg	-	-	333*	333*	279	270	3,55
	1	kg	647*	618	352	339	248	240	3,76
	0	kg	604	572	335	323	254	246	3,64
	-1	kg	599	567	333	320	313	301	3,15
Stiel: 1.350 mm + Planierschild unten	2	kg	-	-	333*	333*	353*	270	3,55
	1	kg	647*	618	426*	339	377*	240	3,76
	0	kg	928*	572	519*	323	412*	246	3,64
	-1	kg	907*	567	501*	320	457*	301	3,15



ABMESSUNGEN

Beschreibung		Einheit	EC20E	
Stiel		mm	1.050	1.350
A	Maximale Schnitthöhe	mm	3.793	3.968
B	Maximale Schütthöhe	mm	2.621	2.796
B*	Maximaler Schaufelabstand	mm	2.733	2.908
C	Grabtiefe	mm	2.279	2.579
C*	Maximale Grabtiefe	mm	2.636	2.853
D	Max. senkrechte Einstichtiefe	mm	1.713	1.999
E	Maximaler Reichweite am Boden	mm	3.976	4.266
G	Höchste Stellung des Planierschild	mm	259	
H	Niedrigste Stellung des Planierschild	mm	404	
J	Kettenlänge	mm	1.620	
K	Planierschild, Maximaler Reichweite am Boden	mm	1.288	
L	Gesamtbreite mit 230 mm Gummiketten	Min. mm	995	
		Max. mm	1.352	
M	Gesamtlänge	mm	3.707	3.554
M*	Transportlänge (Stiel abgelassen)	mm	4.145	4.100
P	Höhe des Planierschildes	mm	241	
Q	Breite der Bodenplatte (Gummi)	mm	230	
R	Bodenfreiheit zum Oberwagen	mm	456	
S	Frontschwenkradius	mm	1.679	1.732
T	Frontschwenkradius mit maximalem Versatz	mm	1.401	1.450
U	Gesamthöhe der Kabine	mm	2.334	
U*	Gesamthöhe (Schutzdach)	mm	2.298	
X	Heckschwenkradius	mm	1.018	
X*	Hinterer Überhang (über Ketten)	mm	342	
β_1	Maximaler Auslegerversatz nach rechts	mm	398	
β_2	Maximaler Auslegerversatz nach links	mm	545	

ZUBEHÖRSPEZIFIKATIONEN

Typ Schnellkupplung	Einheit	Tieföffeln					Löffel mit Aggressiver Schnittkante			Grabenräumschaufeln		Hydraulischer Hammer HB02 geräuscharm
		250	300	400	500	600	350	550*	550	1 000	850	
Volvo mechanisch (Bolzen-Typ)	l	28	32	47	63	78	-	-	-	76	59	-
Lehnhoff® mechanisch	l	-	32	47	63	78	-	-	-	76	59	Typ Lehnhoff Halter
Mechanisch-symmetrischer Typ	l	-	-	-	-	-	25	55	55	76	-	Typ symmetrischer Halter

*mit Zähnen

Für weitere Details sehen Sie bitte Zubehör Katalog

Ausrüstung

STANDARD AUSRÜSTUNG

Motor

Wassergekühlter 3-Zylinder-Dieselmotor mit niedrigen Abgasemissionen, der die Umweltschutznormen EPA Tier 4 und EU Stufe V erfüllt

Bei laufendem Motor kann der Zündschlüssel nicht in die Startposition gedreht werden

Automatische Motorabschaltung bei Überhitzung oder niedrigem Ölstand

Sicherheitseinrichtung für Anlasser: die linke Konsole muss angehoben sein, um den Anlasser zu betätigen

Einstufiger Trockenluftfilter.

Wasserabscheider und durchsichtiger Kraftstofffilter

Plastikbehälter mit Ablaufstopfen

Antriebsstrang

Automatische hydraulische Zweigangmotoren mit Untersetzungsgetriebe

Innerer Flansch-Unterlaufrollen lebenslang geschmiert

Spannrad auf Lebensdauer geschmiert

Elektrische Anlage / Elektronische Steuerung

Wartungsfreie Batterie

IP67 geschützte elektrische Anlage und hochwertige Stecker

Batterie Trennstecker

Zwei Arbeitsleuchten an Kabinenversion

Arbeitsleuchte am Schutzdachrahmen

12 V Steckdose in Kabine mit Mobiltelefonstaufach

Schwenksystem

Hydraulischer Radialkolbenmotor mit integriertem berührungssicheren Ventil

Automatische Mehrscheibenbremse für Schwenkwerk, die mit Federkraft betätigt und hydraulisch gelöst werden

Zentrale und Fern-Schmierung des Drehkranses und Kugellagers

Oberwagen

Gestanzte Allround-Stahlplatten, vertieft 10 bis 15 mm

4 integrierte Verzurrpunkte an oberer Struktur

Unterwagen

230 mm Gummiketten

Boxgeschweister vorgefertigter Rahmen

Robuste, abnehmbare Schutzhauben an den Raupenmotoren und am Schwenkwerk

Kastenprofil-versteifte Planierschildkonstruktion

Anschweißkante für Planierschild

230 mm Gummiketten

Hydraulikanlage

Variable Kolbenverstellpumpe

Durchflussverteiler- und lastabhängiges Hauptsteuerventil

Ausleger-Zylinderdämpfung am Endschlag (auf)

Patentiertes Filterelement und Einfüllstutzen

Großer Nebeneinander-Ölkühler und Radiator

Doppeltwirkender Hydraulikkreis für Anbaugeräte

Hydraulikschläuche ausgelegt auf Innenseite des Auslegers für besseren Schutz

Plastikbehälter mit Ablaufstopfen

Kabine / Schutzdach

Schwingungsgedämpfter Führerstand

Großer Eintrittszugang

Breiter, großzügiger und geordneter Fußraum

Gut sichtbares orangefarbenes Trittbrett

Gut sichtbarer orangefarbener Sicherheitsgurt mit Warnleuchte auf Anzeige

Werkzeugkasten mit Stauraum für Bedienungsanleitung und abschließbarem Deckel

STANDARD AUSRÜSTUNG

Kabine

Gut sichtbares orangefarbenes Geländer

Gehärtetes Allround-Flachglas

Öffnung der Frontscheibe wird mit Gasdruckfedern unterstützt.

Front-Scheibenwischer und -wascherdüse.

Schiebefenster rechts

Heizanlage mit Regler für Kabinentemperatur und Luftstrom, sowie Mehrfach-Lüftungsschlitze

Gefilterte Luftansaugung

Radiovorbereitung (Antenne, Kabelbau)

Grabausrüstung

Gussende und Strukturbauteile an Stiel, Drehpunkt, Unterwagen und obere Strukturmasse

Monoblock-Kastengeschweister vorgefertigter Ausleger und Arm

Schutz Auslegerzylinder

Langlebige Stahlbuchsen und gehärtete, vorgeschmierte und korrosionsbeständige Bolzen

50-Stunden Intervalle für alle Schmierstellen

Steuerelemente der Maschine

Automatische Verriegelung der Steuerelemente und Fahrhebel, wenn die linke Konsole angehoben ist

Proportionale und einstellbare Fingerspitzensteuerung für Auslegerversatz und Zusatzhydraulikkreis

Breite Fahrpedale

Hammer (Vollstrom-) Kippschalter am rechten Joystick

Druckakkumulator, um Ausrüstung auf den Boden abzusenken

Instrumente und Überwachung

Permanenter digitaler Stundenzähler sichtbar an Außenseite der Kabine

Warnleuchten, falls Hydraulik- und Luftfilter verstopft sind

Motortemperatur und Kraftstofffüllstandanzeige

Zulassungen

Die Maschinen entsprechen der Maschinenrichtlinie 2006/42/EG

Die umweltbelastenden Geräuschemissionen entsprechend der EU-Richtlinie 2000/14/EG

Hand- und Armvibrationen - Ganzkörpervibrationen entsprechend der EU-Richtlinie 2002/44/EG

Elektromagnetische Verträglichkeit entsprechend der EU-Richtlinie 2004/108/EG und ihre Änderungen

Der Kranausleger entspricht den Normen EN 474-1 und EN 474-5

ROPS (Roll-Over Protective Structure - Überrollschutz) entspricht der ISO 3471-1 und SAE J1040 Norm

TOPS (Tip-Over Protective Structure) entsprechend ISO 12117 und EN 13531 Standard

OPG 1 (Operator Protective Guard - Betreiberschutz oben) entspricht der ISO 10262 Norm (falls damit ausgerüstet)

SONDERAUSSTATTUNG

Motor

- Zwei-Stufenluftfilter
- Automatische Leerlaufschaltung
- Automatische Motorabschaltung mit Zeitvoreinstellung

Arbeitsumgebung für den Fahrer

- Robustes 4-Pfeiler Vordach
- Heizbare Kabine
- Kunstledersitz mit mechanischer Suspension, verlängerter Rückenlehne und 2" orangefarbenen Automatikgurten
- Vynilsitze mit mechanischer Suspension, verlängerte Rückenlehne mit Lumbar-Support und 2" orangefarbenen Automatiksitgurten
- Vynilsitz mit mechanischer Suspension, verlängerter Rückenlehne mit Lumbar-Support und 3" Automatiksitgurten
- Stoffbezogener Sitz mit mechanischer Suspension, verlängerter Rückenlehne und 2" orangefarbenen Automatiksitgurten
- Stoffbezogener Sitz mit mechanischer Suspension, verlängerter Rückenlehne mit Lumbar-Support und 2" orangefarbenen Automatiksitgurten.
- Stoffbezogener Sitz mit mechanischer Suspension, verlängerter Rückenlehne mit Lumbar-Support und 3" Automatiksitgurten
- Zusätzliches, abschließbares Staufach (hinter dem Sitz)
- Elektrischer Schalter für ISO/SAE Änderungen des Steuermuster
- Akustischer Fahralarm
- Radio mit AUX/Bluetooth/USB
- Radio DAB, USB, Bluetooth, MP3
- Code-geschützte Diebstahlsicherung
- Codegeschützte Diebstahlsicherung
- Steuersperre, Schalter
- Steuersperre, Betreibersitzpräsenz und Schalter
- Steuersperre, Sicherheitsgurtsensor
- Frontschutz OPG1 für Schutzdach
- Hochbeanspruchungsschutz für Kabine (OPG2, Front & Top)
- Werkzeugsatz

Außengestaltung der Maschine

- Rückspiegel links/rechts
- Eine geschützte Arbeitsleuchte am Ausleger
- Eine Rückarbeitsleuchte
- Rundumleuchte
- Eine geschützte LED-Arbeitsleuchte am Ausleger
- Eine LED Rückarbeitsleuchte
- Paket LED-Arbeitsleuchten
- LED-Rundumleuchte (blinkend)
- Grüne Kennleuchtenverbindung mit Sicherheitsgurt
- Unterschiedliche Niveaus der Anpassung an Kundenwünsche (RAL-Spezifikationen), damit die Maschine zu Ihrer Corporate Identity passt

SONDERAUSSTATTUNG

Hydraulikanlage

- Entlüftungsventil für Zubehör
- Breaker/Abreißventil
- Hydraulikölablassstopfen für Anbaugeräte
- Zweiter Zusatzhydraulikkreis mit proportionaler und einstellbarer Steuerung
- Satz von 2 hydraulischen Flachseitenkupplungen
- Satz von 4 hydraulischen Flachseiten-Schnellkupplungen
- Doppeltwirkender Kreis für hydraulischen Schnellwechsler
- Hub-Sicherheitsventile für Ausleger und Stiel
- Sicherheitsventile für Ausleger, Stiel und Planierschild
- Zertifizierung Sicherheitsventil
- Mineralisches Hydrauliköl VG32
- Mineralisches Hydrauliköl VG46
- Mineralisches Hydrauliköl VG68
- Biologisches Hydrauliköl VG32 (PANOLIN®)
- Biologisches Hydrauliköl VG46 (PANOLIN®)

Grabausrüstung

- Kurzer Stiel
- Langer Stiel

Anbaugeräte

- Volvo mechanische Schnellwechsler (Bolzen-Typ)
- Lehnhoff® mechanische Schnellwechsler
- Mechanische Schnellkupplungen (S30) - Symmetrischer Typ
- Tieföffeln
- Fixierte Aushubschaufeln
- Kippbare Aushubschaufeln
- Hydraulikhammer HB 02LN

V O L V O