

V O L V O



Escavatori compatti Volvo da 1,56 a 1,84 t 16,3 CV

EC15E

Volvo Construction Equipment

EC15E



Macchina compatta, grande potenzialità



La sicurezza innanzitutto

- Predellino di ingresso ad alta visibilità e mancorrente cabina, cintura di sicurezza arancione **UN'ESCLUSIVA VOLVO**
- Blocco opzionale comandi (interruttore, sensore presenza operatore su sedile o allacciamento cintura di sicurezza) **UN'ESCLUSIVA VOLVO**
- 4 grandi punti di ancoraggio per il trasporto facilmente accessibili sulla torretta **NOVITÀ**
- Cabina certificata ROPS/TOPS/FOPS e tettuccio a 4 montanti



Facilità d'uso

- Comandi "finger tip" **UN'ESCLUSIVA VOLVO**
- Semplice disposizione dei comandi
- Pavimento privo di ostacoli, grandi pedali comando traslazione
- Perfetta armonia dei movimenti



Piccolo ma robusto

- Pannelli in acciaio sull'intero perimetro **NOVITÀ**
- Contrappeso in ghisa a profilo rialzato **UN'ESCLUSIVA VOLVO**
- Cilindro braccio in alto
- Tubi flessibili protetti, inseriti all'interno del braccio



Ottimizzazione della redditività

- Comodo accesso al vano motore grazie ad un serbatoio carburante incernierato **UN'ESCLUSIVA VOLVO**
- Cristalli piatti sull'intero perimetro
- Intervalli di ingrassaggio ogni 50 ore
- Circuito idraulico brevettato



Il pacchetto completo

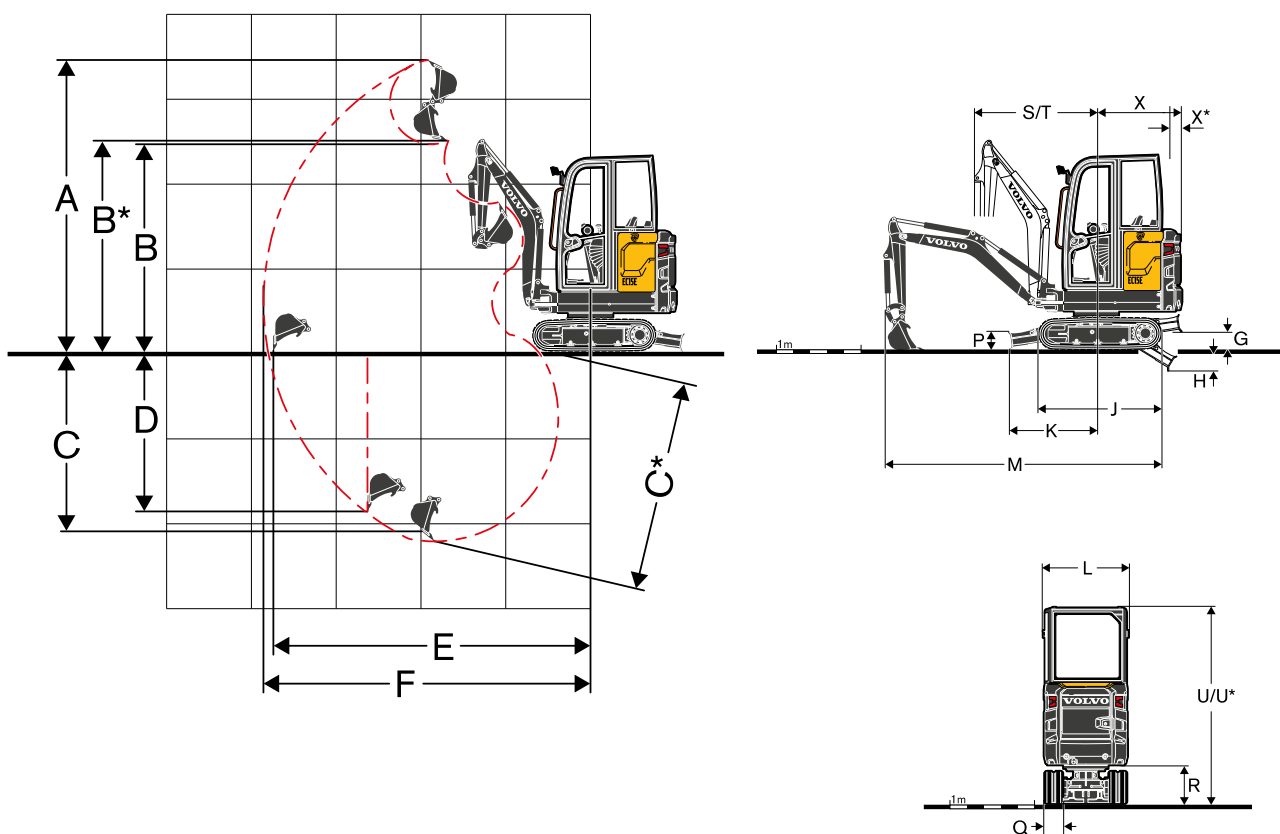
- Gamma di benne e attacchi rapidi Volvo
- Martello demolitore Volvo abbinato
- Ricambi originali Volvo
- Volvo Financial Services

Volvo EC15E nei dettagli

Motore		
Motore		D0.9A
Potenza max a	giri/min.	2.300
Lorda	kW	12
	CV	16,3
Conforme a ISO 2534 / SAE J1995		
Coppia max	Nm	52
a regime motore	giri/min	1.800
N. di cilindri		3
Cilindrata	cm ³	898
Alesaggio	mm	72
Corsa	mm	73,6
Rapporto di compressione		24
Impianto elettrico		
Batteria	V	1 x 12
Capacità della batteria	Ah	42
Alternatore	V/Ah	12/40
Sistema di rotazione		
Velocità di rotazione max	giri/min.	9,5
Coppia di rotazione max	daNm	243
Carro		
Rulli di appoggio/di sostegno per lato		3 / 0
Tensione dei cingoli		Mediante pistone di ingrassaggio
Lama (larghezza x altezza)	mm	990 x 230
Prestazioni di scavo		
Larghezza benna standard (lama, senza tagliente laterale)	mm	450
Massa benna standard	kg	33
Capacità nominale benna standard	l	36
Angolo di azionamento benna	°	196
Forza di strappo alla benna (ISO)	daN	1.290
Forza di penetrazione all'avambraccio corto (ISO)	daN	795
Forza di penetrazione all'avambraccio lungo (ISO)	daN	695

Peso e pressione al suolo		
Peso operativo conforme a ISO 6016	kg	1.640
Pressione a terra (versione con cabina)	kPa	28,4
Peso di trasporto	kg	1.565
Con cingoli in gomma	mm	230
Con avambraccio corto	mm	950
Con capacità serbatoio carburante	%	100
Con tettuccio	kg	84
Con avambraccio lungo	kg	4
Con contrappeso maggiorato	kg	38
Impianto idraulico		
Portata max impianto	l/min.	34
Portata max per accessori	l/min.	30
Pressione di esercizio max	MPa	17
Sistema di traslazione		
Sforzo di trazione max alla barra	daN	1.160
Velocità max (marcia lenta)	km/h	1,9
Pendenza massima superabile	°	30
Capacità di rifornimento		
Serbatoio carburante	l	21
Impianto idraulico, totale	l	21
Serbatoio idraulico	l	15
Livello sonoro		
Livello sonoro interno conforme a ISO 6396		
L _{pA}	dB	78
Livello sonoro esterno conforme alla normativa ISO 6395 alla direttiva UE sulla rumorosità (2000/14/CE) e 474-1:2006 +A1:200		
L _{WA}	dB	93

Caratteristiche



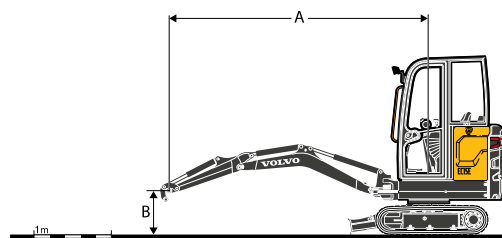
DIMENSIONI

Descrizione	Unità	EC15E	
Avambraccio	mm	950	1.150
A Altezza massima di taglio	mm	3.439	3.582
B Altezza massima di scarico	mm	2.444	2.588
B* Raggio d'azione massimo benna	mm	2.482	2.625
C Profondità di scavo	mm	2.234	2.434
C* Profondità di scavo massima	mm	2.474	2.670
D Profondità di scavo massima su parete verticale	mm	1.898	2.091
E Sbraccio di scavo massimo a livello del suolo	mm	3.800	3.993
G Posizione di massimo sollevamento lama dozer	mm		221
H Posizione di massimo abbassamento lama dozer	mm		296
J Lunghezza cingoli	mm		1.462
K Lama dozer, sbraccio massimo a livello del suolo	mm		1.028
L Larghezza complessiva con cingoli da 230 mm	mm		995
M Lunghezza complessiva	mm	3.550	3.431
M* Lunghezza di trasporto (avambraccio abbassato)	mm	3.755	3.768
P Altezza lama dozer	mm		230
Q Larghezza pattini (gomma)	mm		230
R Luce libera da terra a torretta	mm		453
S Raggio di rotazione anteriore	mm	1.455	1.476
T Raggio di rotazione anteriore con brandeggio massimo	mm	1.181	1.184
U Altezza complessiva (cabina)	mm		2.334
U* Altezza complessiva (tettuccio)	mm		2.298
X Raggio di rotazione posteriore	mm		1.018
X* Sbalzo posteriore (ai cingoli)	mm		342
β_1 Brandeggio massimo braccio verso destra	mm		418
β_2 Brandeggio massimo braccio verso sinistra	mm		525

Caratteristiche

CAPACITÀ DI SOLLEVAMENTO EC15E

Queste capacità si riferiscono a una macchina dotata di cabina, cingoli in gomma e senza benna o attacco rapido. I seguenti valori sono conformi alla normativa ISO 10567. Non superano il 75% della capacità di ribaltamento o l'87% del limite idraulico, con la macchina su terreno piano e solido. I carichi contrassegnati con un asterisco (*) sono limitati dalla capacità di sollevamento idraulica della macchina piuttosto che dal carico di ribaltamento. Attenzione: in conformità alla norma EN 474-5, la macchina deve essere attrezzata per svolgere le operazioni di movimentazione. L'operatore è tenuto a conoscere e rispettare le vigenti norme di sicurezza nazionali e locali.



	Altezza punto di sollevamento (B) m		Raggio punto di sollevamento (A)						Max, m
			2,0 m		3,0 m		Sbraccio massimo		
Avambraccio: 950 mm + lama dozer sollevata	2	kg	-	-	-	-	274	228	2,95
	1	kg	441*	374	260	216	225	187	3,32
	0	kg	430	349	252	209	224	185	3,28
	-1	kg	427*	349	-	-	238*	225	2,81
Avambraccio: 950 mm + lama dozer abbassata	2	kg	-	-	-	-	278*	228	2,95
	1	kg	441*	374	291*	216	263*	187	3,32
	0	kg	544*	349	295*	209	247*	185	3,28
	-1	kg	427*	349	-	-	238*	225	2,81
Avambraccio: 1.150 mm + lama dozer sollevata	2	kg	-	-	241*	222	228*	203	3,15
	1	kg	364*	364*	261	216	207	172	3,51
	0	kg	430	348	251	207	206	171	3,49
	-1	kg	425	344	235*	206	225*	202	3,06
Avambraccio: 1.150 mm + lama dozer abbassata	2	kg	-	-	241*	222	228*	203	3,15
	1	kg	364*	364*	274*	216	236*	172	3,51
	0	kg	549*	348	297*	207	229*	171	3,49
	-1	kg	455*	344	235*	206	225*	202	3,06
Avambraccio: 1.150 mm + lama dozer abbassata + contrappeso maggiorato	2	kg	-	-	241*	238	228*	220	3,15
	1	kg	364*	365*	274*	232	236*	185	3,51
	0	kg	549*	373	297*	223	229*	183	3,49
	-1	kg	455*	369	235*	221	225*	216	3,06

Equipaggiamento

EQUIPAGGIAMENTO STANDARD

Motore

Motore diesel Volvo a 3 cilindri, raffreddato ad acqua, a basse emissioni, conforme alle norme ambientali EPA Tier 4 ed UE Fase V

Il motorino di avviamento è protetto in caso di reinserimento dell'accensione a motore già in funzione

Spegnimento automatico del motore in caso di surriscaldamento o di livello olio insufficiente

Dispositivo di sicurezza avviamento motore: per azionare il motorino di avviamento occorre sollevare la console sinistra

Catena cinematica

Motori idraulici a pistoni assiali con riduttori epicicloidali

Rulli di appoggio interni flangiati a lubrificazione permanente

Sistema di comando elettrico/elettronico

Batteria priva di manutenzione

Impianto elettrico con protezione IP67 e connettori di alta qualità

Connettore sezionatore batteria

Due luci di lavoro su versione con cabina

Luce di lavoro sul telaio del tettuccio

Presa di corrente in cabina a 12 V con portacellulare

Sistema di rotazione

Motore idraulico a pistoni radiali con valvola di ammortizzazione integrata

Freno di rotazione multidisco automatico con azionamento a molla e rilascio idraulico

Torretta

Pannelli in acciaio stampato sull'intero perimetro, incassati di 10 - 15 mm

4 punti di ancoraggio integrati sulla torretta

Carro

Cingoli in gomma da 230 mm

Telaio scatolato saldato

Struttura lama dozer scatolata estremamente rigida

Cingoli in gomma da 230 mm

Impianto idraulico

Impianto idraulico Volvo ad alte prestazioni

Distributore principale con ripartizione del flusso e load sensing

Ammortizzazione cilindro comando braccio a fine corsa (sollevamento)

Filtro e cartuccia brevettati

Ampio radiatore e scambiatore di calore olio ad elementi affiancati

Circuito idraulico a doppio effetto per accessori

Tubi flessibili idraulici interni al braccio per una maggiore protezione

Cabina / tettuccio

Postazione operatore ammortizzata

Predellino arancione ad alta visibilità

Cintura di sicurezza arancione ad alta visibilità con segnalazione di mancato allacciamento sul display

Cassetta degli attrezzi con comparto integrato per manuale operatore e sportello con serratura

Cabina

Mancorrente arancione ad alta visibilità

Cristallo piatto temprato sull'intero perimetro

Impianti di riscaldamento con regolazione della temperatura e livello del flusso e bocchette di ventilazione

Predisposizione radio (antenna, cablaggio)

Equipaggiamento di scavo

Estremità e componenti strutturali pressofusi su avambraccio, articolazione, carro ed estremità anteriore torretta

Braccio e avambraccio monoblocco scatolati saldati

Boccole in acciaio a lunga durata e perni temprati, prelubrificati e resistenti alla corrosione

Intervalli a 50 ore su tutti i punti di ingrassaggio

Comandi macchina

Dispositivo di bloccaggio automatico per comandi pilota e leve di traslazione al sollevamento della console sinistra

Comando On/Off "finger tip" regolabile per brandeggio braccio e circuito ausiliario

Accumulatore di pressione per abbassamento attrezzatura a terra

Strumentazione e monitoraggio

Contaore digitale permanente visibile dall'esterno della cabina

Indicatori della temperatura del liquido refrigerante motore e del livello del carburante

EQUIPAGGIAMENTO STANDARD

Omologazione

Macchina conforme alla Direttiva Europea 2006/42/CE

Emissioni di rumore nell'ambiente conformi alla Direttiva 2000/14/CE

Vibrazioni su mani e braccia - Vibrazioni su tutto il corpo conformi alla Direttiva 2002/44/CE

Compatibilità elettromagnetica (EMC) conforme alla Direttiva europea 2004/108/CE e ai relativi emendamenti

Dispositivo movimentazione oggetti conforme a normative EN 474-1 ed EN 474-5

ROPS (Roll-Over Protective Structure) conforme alle norme ISO 3471-1 e SAE J1040

TOPS (Tip-Over Protective Structure) conforme alle norme ISO 12117 ed EN 13531.

OPG 1 (Operator Protective Guard on top) conforme alla norma ISO 10262 (se in dotazione)

EQUIPAGGIAMENTO OPZIONALE

Postazione operatore

Tettuccio con robusta struttura a 4 montanti

Cabina riscaldata

Sedile in vinile con sospensione pneumatica, schienale basso e cintura di sicurezza arancione da 2"

Sedile in vinile con sospensione meccanica, schienale lungo con regolazione lombare e cintura di sicurezza arancione retrattile da 2"

Sedile in vinile con sospensione meccanica, schienale lungo con regolazione lombare e cintura di sicurezza retrattile da 3"

Sedile in tessuto con sospensione pneumatica, schienale basso e cintura di sicurezza arancione da 2"

Sedile in tessuto con sospensione meccanica, schienale lungo con regolazione lombare e cintura di sicurezza arancione retrattile da 2"

Sedile in tessuto con sospensione meccanica, schienale lungo con regolazione lombare e cintura di sicurezza retrattile da 3"

Scomparto portaoggetti supplementare con serratura (dietro il sedile)

Radio, AUX, USB, Bluetooth

Antifurto, blocco con codice

Chiave codificata antifurto

Blocco comandi, interruttore

Blocco comandi, presenza operatore su sedile e interruttore

Blocco comandi, sensore cintura di sicurezza

Kit attrezzi

Esterni della macchina

Specchio retrovisore sinistro/destro

Una luce di lavoro protetta sul braccio

Una luce di lavoro posteriore

Lampeggiatore rotante

Pacchetto luci di lavoro a LED

Collegamento lampeggiatore verde a cintura di sicurezza

Contrappeso pesante

Vari livelli di personalizzazione (specifiche RAL) per adattamento alla livrea aziendale

Impianto idraulico

Valvola di sicurezza per circuiti ausiliari

Kit di 2 attacchi idraulici a superficie piatta

Valvole di sicurezza sollevamento primo braccio e avambraccio

Valvole di sicurezza sollevamento primo braccio, avambraccio e lama dozer

Diversi tipi olio minerale e idraulico biodegradabile

Equipaggiamento di scavo

Avambraccio corto

Avambraccio lungo

Attrezzature

Attacco rapido meccanico Volvo (con perni di aggancio)

Attacco rapido meccanico Lehnhoff®

Attacco rapido meccanico di tipo simmetrico (S30)

Benne universali

Benne da scarpata fisse

Benne da scarpata inclinabili

Martello demolitore idraulico HB02LN

Alcuni prodotti potrebbero non essere disponibili su tutti i mercati. Nell'ambito della nostra politica di continuo perfezionamento tecnico dei prodotti, ci riserviamo il diritto di apportare modifiche alle caratteristiche e al design dei nostri prodotti, senza obbligo di preavviso. Le illustrazioni riportate in questa brochure non raffigurano necessariamente la versione standard della macchina.

V O L V O