

V O L V O



Excavadoras compactas Volvo 1,56-1,84 t 16,3 hp

**EC15E**

Volvo Construction Equipment

# EC15E



# Máquina compacta, gran potencial



## La seguridad es lo primero

- Peldaño de entrada y barandilla de cabina de alta visibilidad, cinturón de seguridad naranja **EXCLUSIVO DE VOLVO**
- Opciones de bloqueo de mandos (interruptor, presencia de operador en el asiento o sensor de cinturón de seguridad abrochado) **EXCLUSIVO DE VOLVO**
- 4 puntos de amarre grandes de fácil acceso en el bastidor superior **NUEVOS**
- Cabina y canopy de 4 pilares con certificación ROPS/TOPS/FOPS



## Fácil utilización

- Mandos en la punta de los dedos **EXCLUSIVO DE VOLVO**
- Disposición simple de los mandos
- Suelo despejado, pedales de traslación grandes
- Suaves movimientos combinados



## Pequeña pero resistente

- Paneles de acero todo alrededor **NUEVOS**
- Contrapeso fundido de perfil alto **EXCLUSIVO DE VOLVO**
- Cilindro de pluma en parte superior
- Mangueras protegidas, colocadas dentro de la pluma



## Maximice la rentabilidad

- El mejor acceso al compartimento del motor gracias al depósito de combustible articulado **EXCLUSIVO DE VOLVO**
- Ventanas planas todo alrededor
- Intervalos de engrase de 50 horas
- Filtro hidráulico patentado



## Una solución integral

- Gama de cazos y enganches rápidos Volvo
- Martillo Volvo adaptado
- Repuestos originales Volvo
- Servicios financieros Volvo

# Volvo EC15E al detalle

## Motor

Motor		D0.9A
Potencia máx. a	r/min	2.300
Bruta	kW	12
	hp	16,3
Según ISO 2534 / SAE J1995		
Par máximo	Nm	52
a velocidad del motor	Rpm	1.800
Cant. de cilindros		3
Cilindrada	cm <sup>3</sup>	898
Diámetro	mm	72
Carrera	mm	73,6
Relación de compresión		24

## Sistema eléctrico

Batería	V	1 x 12
Capacidad de la batería	Ah	42
Alternador	V /Ah	12/40

## Sistema de giro

Velocidad máx. de giro	r/min	9,5
Par motor máx. de giro	daNm	243

## Chasis

Rodillos inferiores/superiores por lado		3 / 0
Tensión de oruga	Por pistón de engrase	
Hoja (ancho x altura)	mm	990 x 230

## Rendimientos de excavación

Ancho de la cuchara estándar (hoja, sin cortador lateral)	mm	450
Masa de la cuchara estándar	kg	33
Capacidad nominal de la cuchara estándar	l	36
Rotación de la cuchara	°	196
Fuerza de hincada de la cuchara (ISO)	daN	1.290
Fuerza de penetración de brazo corto (ISO)	daN	795
Fuerza de penetración de brazo largo (ISO)	daN	695

## Peso y presión sobre el suelo

Peso operativo de acuerdo con ISO 6016	kg	1.640
Presión sobre el suelo (cabina)	kPa	28,4
Peso de transporte	kg	1.565
Con orugas de hule	mm	230
Con brazo corto	mm	950
Con capacidad del tanque de combustible	%	100
Con toldo	-kg	84
Con brazo largo	+kg	4
Con contrapeso pesado	+kg	38

## Sistema hidráulico

Caudal máximo del sistema	l/min	34
Caudal máximo para accesorios	l/min	30
Presión operativa máxima	MPa	17

## Sistema de desplazamiento

Máximo esfuerzo de tracción	daN	1.160
Máxima velocidad de desplazamiento baja	km/h	1,9
Capacidad de avance en pendiente	°	30

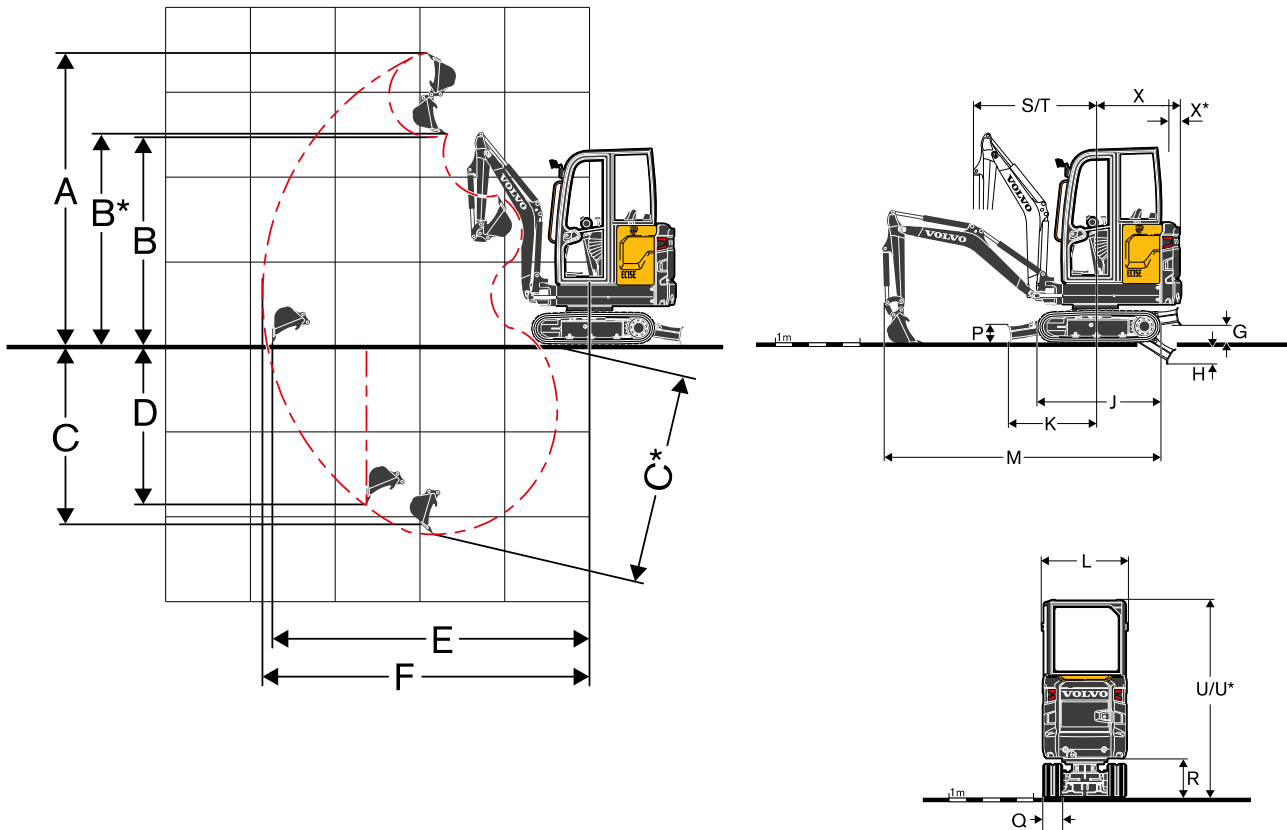
## Rellenado de servicio

Depósito de combustible	l	21
Sistema hidráulico, total	l	21
Tanque hidráulico	l	15

## Nivel de ruido

Nivel de sonido interior de acuerdo con ISO 6396		
L <sub>pA</sub>	dB	78
Nivel de ruido externo según ISO 6395 y la Directiva de la UE sobre emisión de ruidos (2000/14/EC) y 474-1:2006 +A1:200		
L <sub>WA</sub>	dB	93

# Especificaciones



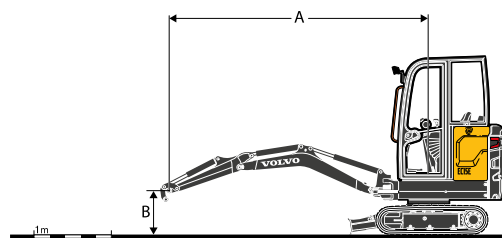
## DIMENSIONES

Descripción	Unidad	EC15E		
Brazo	mm	950	1.150	
A	Altura máxima de corte	mm	3.439	3.582
B	Altura máxima de descarga	mm	2.444	2.588
B*	Separación máxima del cazo	mm	2.482	2.625
C	Profundidad de excavación	mm	2.234	2.434
C*	Profundidad máxima de excavación	mm	2.474	2.670
D	Profundidad máxima de excavación en pared vertical	mm	1.898	2.091
E	Alcance máximo de excavación a nivel del suelo	mm	3.800	3.993
G	Posición más alta de hoja de topadora	mm	221	
H	Posición más baja de hoja de topadora	mm	296	
J	Largo de la oruga	mm	1.462	
K	Hoja de topadora, alcance máximo a nivel del suelo	mm	1.028	
L	Anchura total con orugas de 230 mm	mm	995	
M	Longitud total	mm	3.550	3.431
M*	Longitud de transporte (brazo abajo)	mm	3.755	3.768
P	Altura de hoja de topadora	mm	230	
Q	Ancho de teja (goma)	mm	230	
R	Separación del suelo a superestructura	mm	453	
S	Radio delantero de giro	mm	1.455	1.476
T	Radio delantero de giro con máximo desplazamiento	mm	1.181	1.184
U	Altura total de la cabina	mm	2.334	
U*	Altura total del canopy	mm	2.298	
X	Radio de giro de la parte trasera	mm	1.018	
X*	Voladizo trasero (transversal a las tejas)	mm	342	
β1	Desplazamiento máximo de la pluma hacia la derecha	mm	418	
β2	Desplazamiento máximo de la pluma hacia la izquierda	mm	525	

# Especificaciones

## CAPACIDAD DE ELEVACIÓN DE EC15E

Estas capacidades se indican para una máquina equipada con cabina, orugas de goma de 300 mm y sin cazo o enganche rápido. Estos valores cumplen con la norma ISO 10567. No superan el 75% de la carga de volteo o el 87% del límite hidráulico con la máquina sobre un suelo firme y nivelado. Las cargas marcadas con un asterisco (\*) están limitadas por la capacidad de elevación hidráulica de la máquina, más que por la carga de volteo. Precaución: Según EN 474-5, la máquina debe estar equipada para realizar operaciones de manipulación. Es responsabilidad del operador conocer y cumplir los reglamentos de seguridad locales y nacionales aplicables.



	Altura de punto de elevación (B) m		Radio de punto de elevación (A)						Máx, m
			2,0 m		3,0 m		Alcance máx,		
Brazo: 950mm + Hoja dozer arriba	2	kg	-	-	-	-	274	228	2,95
	1	kg	441*	374	260	216	225	187	3,32
	0	kg	430	349	252	209	224	185	3,28
	-1	kg	427*	349	-	-	238*	225	2,81
Brazo: 950mm + Hoja dozer abajo	2	kg	-	-	-	-	278*	228	2,95
	1	kg	441*	374	291*	216	263*	187	3,32
	0	kg	544*	349	295*	209	247*	185	3,28
	-1	kg	427*	349	-	-	238*	225	2,81
Brazo: 1.150mm + Hoja dozer arriba	2	kg	-	-	241*	222	228*	203	3,15
	1	kg	364*	364*	261	216	207	172	3,51
	0	kg	430	348	251	207	206	171	3,49
	-1	kg	425	344	235*	206	225*	202	3,06
Brazo: 1.150mm + Hoja dozer abajo	2	kg	-	-	241*	222	228*	203	3,15
	1	kg	364*	364*	274*	216	236*	172	3,51
	0	kg	549*	348	297*	207	229*	171	3,49
	-1	kg	455*	344	235*	206	225*	202	3,06
Brazo: 1.150mm + Hoja dozer abajo + Contrapeso pesado	2	kg	-	-	241*	238	228*	220	3,15
	1	kg	364*	365*	274*	232	236*	185	3,51
	0	kg	549*	373	297*	223	229*	183	3,49
	-1	kg	455*	369	235*	221	225*	216	3,06

# Equipamiento

## EQUIPAMIENTO ESTÁNDAR

### Motor

Motor diesel Volvo de 3 cilindros, bajas emisiones, refrigerado con agua, cumple con la normativa medioambiental EPA Tier 4 y EU Fase V

Motor de arranque protegido contra el encendido cuando el motor ya está en funcionamiento

Desconexión automática del motor si se produce un sobrecalentamiento o un nivel de aceite bajo

Dispositivo de seguridad de arranque del motor: debe elevarse la consola izquierda para accionar el motor de arranque.

### Línea motriz

Motores hidráulicos de pistón axial equipados con engranajes de reducción epicíclicos

Rodillos inferiores de reborde interno lubricados de por vida

### Sistema de control electrónico/eléctrico

Batería sin mantenimiento

Sistema eléctrico IP67 protegido y conectores de alta calidad

Conector de desconexión de batería

Dos luces de trabajo en versión de cabina

Luz de trabajo en el bastidor del canopy

Toma eléctrica de 12V en cabina con espacio para teléfono móvil

### Sistema de giro

Motor hidráulico de pistón radial con válvula Shockless integrada

Freno de giro de liberación hidráulica con aplicación de muelle multidisco automático.

### Superestructura

Paneles de acero estampado, todo alrededor, ocultos 10 a 15 mm

4 puntos de amarre integrados en la estructura superior

### Chasis

Orugas de goma de 230 mm

Bastidor fabricado con soldadura en caja

Estructura de hoja dozer de alta rigidez de sección en caja

Orugas de goma de 230 mm

### Sistema hidráulico

Sistema hidráulico Volvo de alto rendimiento

Válvula de control principal de flujo compartido y detección de carga

Amortiguación del cilindro de pluma al final de carrera (arriba)

Elemento de filtración y llenado patentado

Refrigerador de aceite y radiador de lado a lado de gran tamaño

Circuito hidráulico de doble acción para accesorios

Mangueras hidráulicas colocadas en el interior de la pluma para una mayor protección

### Cabina / Canopy

Estación del operador amortiguada

Peldaño naranja de alta visibilidad

Cinturón de seguridad naranja de alta visibilidad con aviso indicador en pantalla

Caja de herramientas con espacio de almacenaje para el manual del operador y puerta con cierre.

### Cabina

Barandilla naranja de alta visibilidad

Cristal plano y endurecido

Sistemas de calefacción con ajuste de la temperatura y caudal de aire en la cabina y múltiples toberas

Instalación de radio (antena, mazo de cables)

### Equipo de excavación

Extremo y piezas estructurales forjados en brazo, pivote, bastidor inferior y punto de estructura superior

Pluma y brazo soldados en caja monobloque

Pasadores de larga duración endurecidos, prelubricados y resistentes a la corrosión

Intervalos de 50 horas en todos los puntos de engrase

### Mandos de la máquina

Dispositivo de bloqueo automático para los controles piloto y las palancas de desplazamiento cuando se levanta la consola del lazo izquierdo.

Control de encendido/apagado en la punta de los dedos para desplazamiento de la pluma y circuito auxiliar

Acumulador de presión para bajar el equipo hasta el suelo

### Instrumentación y monitorizado

Cuentahoras digital permanente visible desde el exterior de la cabina

Indicadores de temperatura del motor y nivel de combustible

## EQUIPAMIENTO ESTÁNDAR

### Homologación oficial

La máquina cumple con la directiva europea 2006/42/EC

Nivel sonoro según la directiva 2000/14/CE

Vibraciones de manos y brazos - Las vibraciones de todo el cuerpo cumplen con la directiva 2002/44/EC

La compatibilidad electromagnética (EMC) cumple con la directiva europea 2004/108/EC y sus modificaciones

Dispositivo para manipulación de objetos de conformidad con las normas EN 474-1 y EN 474-5

ROPS (Estructura de protección antivuelco) cumple con las normas ISO 3471-1 y SAE J1040

TOPS (Estructura de protección antivuelco) cumple con las normas ISO 12117 y EN 13531.

OPG 1 (Cubierta de protección del operador) cumple con la norma ISO 10262 (si así está equipado).

## EQUIPAMIENTO OPCIONAL

### Entorno del operador

Resistente canopy con estructura de 4 pilares

Cabina con calefacción

Asiento de vinilo con suspensión mecánica, respaldo bajo y cinturón de seguridad naranja de 2"

Asiento de vinilo con suspensión mecánica, respaldo extendido y cinturón de seguridad retráctil naranja de 2"

Asiento de vinilo con suspensión mecánica, respaldo extendido y cinturón de seguridad retráctil de 3"

Asiento tapizado con suspensión mecánica, respaldo bajo y cinturón de seguridad naranja de 2"

Asiento tapizado con suspensión mecánica, respaldo extendido y cinturón de seguridad retráctil naranja de 2"

Asiento tapizado con suspensión mecánica, respaldo extendido y cinturón de seguridad retráctil de 3"

Caja de almacenaje adicional con cerradura (detrás del asiento)

Radio, AUX, USB, Bluetooth

Antirrobo, código de bloqueo

Antirrobo, llave codificada

Bloqueo de controles, interruptor

Bloqueo de controles, presencia de operación en el asiento e interruptor

Bloqueo de controles, sensor de cinturón de seguridad

Kit de herramientas

### Exterior de la máquina

Espejo retrovisor izquierdo/derecho

Una luz de trabajo protegida en la pluma

Una luz de trabajo trasera

Rotativo de advertencia giratorio

Paquete de luces de trabajo LED

Conexión de rotativo verde a cinturón de seguridad

Contrapeso pesado

Diferentes niveles de personalización (especificaciones RAL) para adaptarla a su identidad corporativa

### Sistema hidráulico

Válvulas de seguridad para circuitos auxiliares

Kit de enganches hidráulicos de dos caras planas

Válvulas de elevación de seguridad en pluma y brazo

Válvulas de elevación de seguridad de pluma, brazo y hoja dozer

Varios grados de aceite hidráulico mineral y bio

### Equipo de excavación

Brazo corto

Brazo largo

### Implementos

Enganche rápido mecánico Volvo (tipo bulón)

Enganche rápido mecánico Lehnhoff®

Enganche rápido mecánico, tipo simétrico (S30)

Cazos para trabajos generales

Cazos de zanqueo fijos

Cazos de zanqueo inclinables

Martillo hidráulico HB02LN

**V O L V O**