

Volvo Construction Equipment
Building Tomorrow



EW60C

Компактные экскаваторы Volvo



Отличные характеристики

Высокая рабочая производительность

Плавно работающая система управления и мощный двигатель Volvo обеспечивают EW60C отличные эксплуатационные характеристики, превосходящие любые ожидания.



Возможность движения по уклонам

Благодаря новой системе привода и мощному двигателю Volvo модель EW60C обладает лучшими в своем классе возможностями перемещения как по горизонтальным, так и по наклонным площадкам.



Автоматическая система холостого хода

Новая ультрасовременная автоматическая система холостого хода переводит двигатель в холостой режим, если органы управления остаются неподвижными в течение пяти секунд.



Система блокировки мостов

Система блокировки мостов фиксированного типа с опорой на цилиндры гарантирует оптимальную производительность и надежность во время работы.



Согласованная работа ковша и бульдозерного отвала

Зазор между ковшом и отвалом был максимально уменьшен, чтобы обеспечить идеальные условия для выполнения работ по выравниванию и окончательной обработке грунта.



Внешний воздушный компрессор

Высокопроизводительный воздушный компрессор модели EW60C обладает достаточным давлением закачки и идеально подходит для обеспечения работы внутреннего и внешнего оборудования.



Дополнительные высокопроизводительные галогенные рабочие фары



ДВИГАТЕЛЬ VOLVO

Мощный проверенный дизельный двигатель Volvo сочетает в себе высокие рабочие характеристики с низким уровнем шума, хорошими экологическими показателями и великолепной топливной эффективностью. Непосредственный впрыск топлива обеспечивает лучшее перемешивание топлива с воздухом. Соответствует экологическим стандартам по выбросам Tier 3, что обеспечивает большую мощность и эффективность. Блок V-ECU обеспечивает электронное управление двигателем.



Система управления переключением передач и переключатель управления оборотами

Гидравлическая система управления с переключением передач обеспечивает легкость маневрирования и идеально подходит для работы на наклонных площадках.



Поворотный переключатель оборотов помогает оптимально выбрать обороты двигателя для любых условий работы.



В свою очередь, с помощью поворотного переключателя режимов можно удобно выбирать режимы работы и перемещения.

КОМПЛЕКТ БЕЗОПАСНОСТИ VOLVO



- 1 • Задние рабочие фары/ходовые рабочие фары
- 2 • Предупреждающий сигнал движения задним ходом
- 3 • Система ввода пароля (защита от угона)

Комфортабельная кабина

Рабочее пространство с самой современной функциональностью: комфортная и удобная работа начинается с высокотехнологичной системы управления Volvo.

Плавная работа

Полностью пропорциональное управление. Каждое перемещение рычага управления преобразуется в движение независимо от нагрузки и скорости работы. Это позволяет оператору тонко управлять всеми основными функциями экскаватора и обеспечивает быструю и точную работу.



Обзорность для безопасной работы

Конструкция кабины Volvo разработана с учетом потребностей оператора. Она обеспечивает идеальный всесторонний обзор для безопасной работы в любых условиях.



Система циркуляции воздуха внутри кабины

8 вентиляционных отверстий обеспечивают быстрое охлаждение и обогрев кабины, поддержание идеальной температуры и оптимальную циркуляцию воздуха.



Комфортабельное сиденье с подвеской

Комфортабельное сиденье с подвеской сможет отрегулировать под свои предпочтения любой оператор, чтобы работать без напряжения в течение длительного времени.



Современный многофункциональный дисплей

Новый многофункциональный ЖК-дисплей позволяет легко контролировать различные функции машины с рабочего места оператора, обеспечивая оптимальное управление.



Уникальная продвинутая система работы Volvo

Эргономично расположенными переключателями можно быстро и точно управлять, не совершая лишних движений.



- 1 • Эргономичная система наклона рулевой колонки
- 2 • Открывающееся окно с 5 положениями фиксации
- 3 • Удобное открывающееся окно справа
- 4 • Проигрыватель компакт-дисков с поддержкой MP3



КОМФОРТАБЕЛЬНАЯ КАБИНА

Кабина Volvo Care Cab имеет великолепный круговой обзор благодаря большой площади остекления со всех четырех сторон, мощную систему климат-контроля и регулируемую рулевую колонку. Элементы управления с быстрым откликом позволяют оператору настраивать скорость движения, не покидая рабочего места.

Усовершенствованное пространство кабины

Продуманный дизайн кабины предусматривает множество удобных решений, превращающих работу в удовольствие.



- 1 • Место для хранения мобильного телефона
- 2 • Система открывания и закрывания переднего стекла
- 3 • Рычаг управления отвалом с удобной ручкой
- 4 • Функция отключения звука
- 5 • Обновленный переключатель обогрева и охлаждения (функция обогрева стекол)
- 6 • Удобный рычаг управления стрелой с боковым поворотом
- 7 • Автоматическая функция блокировки мостов
- 8 • Новая конструкция воздуховодов
- 9 • Множество отсеков для хранения в задней части

Качество и доверие

Volvo гордится стабильным качеством и долговечностью своей техники. Доверие к качеству — лучшая ценность, которую может предложить только Volvo.

Надежность

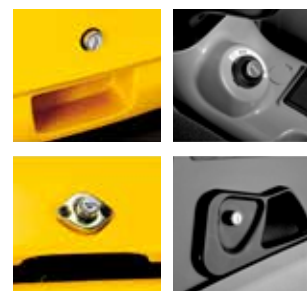
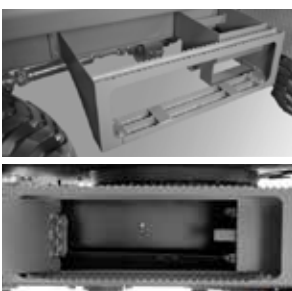
Благодаря высокому качеству и надежности конструкции EW60C обладает возможностями, традиционно свойственными лишь для машин более тяжелого класса. Для более плавной работы и более высокой точности и производительности Volvo использует только лучшие технологии мощного управления.

Высочайшая в классе прочность ходовой части

Ходовая часть EW60C отличается выдающимися характеристиками и долговечностью, превосходящей стандарты для современных компактных экскаваторов.

Измененный дизайн задней части

Тяжелый противовес EW60 повышает устойчивость при работе, а мощные светодиодные задние огни обеспечивают экономичность и безопасность.



Новый инструментальный ящик

Крупный инструментальный ящик обновленной конструкции с противоскользящей ступенью для безопасного перемещения.

Высокая производительность

Удобная стрела с боковым поворотом в стандартной комплектации позволяет быстро и точно вести работу в стесненных условиях.

Быстрая заправка топлива

Большой 110-литровый топливный бак EW60C оснащен топливозаправочным шлангом, позволяющим выполнять заправку со скоростью 35 л в минуту.

Система универсального ключа

Система универсального ключа удобна для проверки технического состояния и устранения аварий.



- 1 • Новая конструкция бульдозерного отвала
- 2 • Усиленная стрела с боковым поворотом
- 3 • Высокопроизводительный водоотделитель
- 4 • Крылья с хорошей обзорностью
- 5 • Высококачественные соединения с гарантией Volvo



УДОБСТВО ОБСЛУЖИВАНИЯ

Большой задний капот двигателя легко открывается полностью для беспрепятственного доступа к контрольным точкам двигателя. Точки обслуживания сгруппированы в одном месте. 1 — проверка уровня масла в двигателе, 2 — проверка топливного контура, 3 — проверка воздушного фильтра, 4 — проверка уровня охлаждающей жидкости, 5 — очистка и проверка охладителя масла и водного радиатора.



Прочность цилиндров

Усиленная и прочная конструкция каждого штока гидравлического цилиндра.



Прочность оборудования

Различные гидравлические шланги защищены от внешнего повреждения во время работы.



Система зубьев Volvo

Система зубьев Volvo с запорным устройством обеспечивает быстрый монтаж и демонтаж.



Централизованная электрическая система

Плавкие предохранители удобно расположены позади сиденья оператора, где их легко проверить.



- 1 • Улучшенный светодиодный фонарь заднего хода
- 2 • Усиленный упор для ковша
- 3 • Централизованные гидравлические линии
- 4 • Новый цвет ободьев

Обновленный экскаватор Volvo EW60C

Высокая рабочая производительность

Плавно работающая система управления и мощный двигатель Volvo обеспечивают EW60C отличные эксплуатационные характеристики, превосходящие любые ожидания.

Согласованная работа ковша и бульдозерного отвала

Зазор между ковшом и отвалом был максимально уменьшен, чтобы обеспечить идеальные условия для выполнения работ по выравниванию и окончательной обработке грунта.

Бесперебойная работа.

Каждое перемещение рычага управления преобразуется в движение независимо от нагрузки и скорости работы.

ДВИГАТЕЛЬ VOLVO

Мощный проверенный дизельный двигатель Volvo сочетает в себе высокие рабочие характеристики с низким уровнем шума, хорошими экологическими показателями и великолепной топливной эффективностью.

Долговечность

Благодаря высокому качеству и надежности конструкции EW60C обладает возможностями, традиционно свойственными лишь для машин более тяжелого класса.



Комфортная система циркуляции воздуха в кабине

Восемь вентиляционных отверстий обеспечивают быстрое охлаждение и обогрев кабины, поддержание идеальной температуры и оптимальную циркуляцию воздуха.



КОМФОРТАБЕЛЬНАЯ КАБИНА

Кабина Volvo Care Cab имеет великолепный круговой обзор благодаря большой площади остекления со всех сторон, мощную систему климат-контроля и регулируемую рулевую колонку.

УДОБСТВО ОБСЛУЖИВАНИЯ

Полностью открывающийся капот двигателя обеспечивает удобный доступ для замены комплектующих. Большая площадь под кабиной позволяет быстрее проводить работы по обслуживанию.

Лучшая в своем классе по долговечности ходовая часть

Ходовая часть EW60C отличается выдающимися характеристиками и долговечностью, превосходящей стандарты для современных компактных экскаваторов.

Различные области применения и преимущества

Volvo действительно понимает нужды клиентов. Обновленный экскаватор EW60C гарантирует оптимальную производительность и высокую прибыль на любой рабочей площадке.

Сельскохозяйственные угодья

Идеально подходит для таких сельскохозяйственных задач, как орошение, рытье каналов и полевые работы. Теплицы: экскаватор достаточно компактен для выполнения задач по копанью и выравниванию грунта в теплицах.



Благоустройство территорий

Поля для гольфа: необходимое оборудование для быстрого выполнения работ по обслуживанию и ремонту без повреждения газона. Благоустройство/создание мест захоронений: идеально подходит для пересадки деревьев и работы с влажной почвой.



Животноводческие угодья

Ведение фермерского хозяйства: отлично подходит для фермерских нужд и работы в стесненных пространствах, например в хлеву. Работа с компостом: идеален для перемещения корма для скота, сена и компоста.



Строительные площадки

Строительные площадки: простое выполнение работ по строительству и перепланировке в узких пространствах внутри и вне зданий. Строительные работы: простое выполнение строительных работ, например, строительство жилья и т.д.

Работа в садах и лесных хозяйствах

Сады: подготовка мест для спиливаемых деревьев, пересадка деревьев и другие работы без повреждения других деревьев благодаря малому радиусу поворота. Лесные хозяйства: отличная производительность для работ по благоустройству и лесозаготовке в лесах и полях.

Городские условия

Дорожное строительство: быстрое выполнение работ, при этом машина занимает немного пространства на оживленных улицах. Строительные и жилищные площадки: отличная производительность в жилых районах благодаря высокой скорости хода и высокой мощности.

Технические характеристики Volvo EW60C

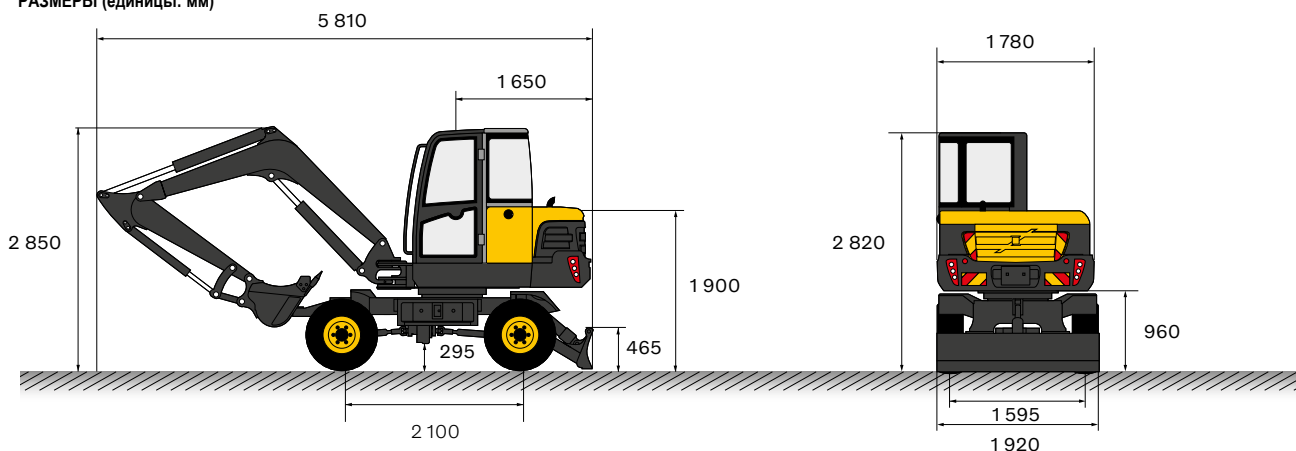


Компрессор воздуха и пневматический пистолет

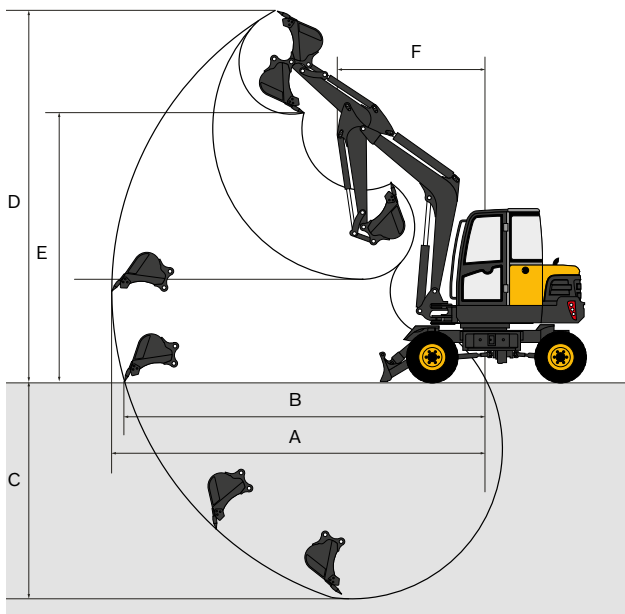


Топливный насос

РАЗМЕРЫ (единицы: мм)



РАБОЧИЕ ДИАПАЗОНЫ



Не все изделия доступны на всех рынках. В соответствии с политикой постоянного совершенствования компания оставляет за собой право изменять технические характеристики и конструкцию без предварительного уведомления. На фотографиях не всегда изображена стандартная версия машины.

ОСНОВНЫЕ ТЕХНИЧЕСКИЕ ХАРАКТЕРИСТИКИ

Эксплуатационная масса	5 700 кг
Вместимость ковша (сыпучий материал, SAE)	0,187 м ³
Двигатель	
Модель	Volvo D3. 4 DCDE3
Тип	4-цилиндровый дизельный с водным охлаждением
Мощность двигателя (полезная) ISO 9249/SAE J1349	40,7 (55,3)/2 400 кВт (лс)/об/мин
Максимальный крутящий момент	20 кг·м/1 800 об/мин
Гидравлическая система	
Тип	Поршневой насос переменного объема × 2, шестеренчатый насос × 1
Давление нагнетания (работа/поворот)	220/190 кг/см ²
Нагнетаемые потоки насосов	2×60 + 38,9 л/мин
Топливный бак	110 л
Производительность	
Скорость поворота	9,5 об/мин
Скорость хода (1-я передача/2-я передача)	10/30 км/ч
Давление копания (ковш/рукоять, SAE) (ISO 6015)	4,2/2,9 тонны
Возможность подъема по склону	30° (без нагрузки)
Угол поворота стрелы (°)	Влево — 80, вправо — 50
Ходовое оборудование	
Размер шины	12×16,5-12PR
Отвал бульдозера	
Длина × высота	1 920×465 мм

ДОПОЛНИТЕЛЬНЫЕ ТЕХНИЧЕСКИЕ ХАРАКТЕРИСТИКИ

Для поворота стрелы (смещение)		
A Макс. радиус копания	(мм)	6 020
B Макс. радиус копания на земле	(мм)	5 803
C Макс. глубина копания	(мм)	3 327
Макс. глубина выемки с вертикальной стенкой	(мм)	2 342
D Макс. высота резания	(мм)	6 018
E Макс. высота выгрузки	(мм)	4 456
F Радиус фронтального поворота	(мм)	2 360

VOLVO

Volvo Construction Equipment

volvoce.com