

V O L V O



Escavadeira Compacta Volvo

EW60C

Volvo Construction Equipment



Bem-vindos ao nosso mundo

Bem-vindos ao mundo das máquinas líderes na indústria de construção. Um mundo no qual a imaginação, o trabalho duro e a inovação tecnológica lideram o caminho para o desenvolvimento de um futuro mais limpo, mais inteligente e mais conectado. Um mundo norteado pelos valores sólidos do Grupo Volvo. Um mundo de estabilidade, sustentabilidade e inovação. Um mundo onde os nossos clientes ocupam uma posição central.

Bem-vindos ao mundo da Volvo Construction Equipment — nós achamos que você vai gostar daqui.

Trabalhando duro, de modo mais inteligente

Há mais de 180 anos a Volvo tem sido pioneira no projeto e fabricação de máquinas que definem os padrões de eficiência, desempenho e disponibilidade. Em todo o amplo portfólio de escavadeiras, carregadeiras de rodas e caminhões, nossa reputação de excelência em engenharia é incomparável. Isso significa que qualquer que seja sua operação ou aplicação, podemos oferecer a você uma solução completa para ajudá-lo a ser bem-sucedido.

Suportado por uma história de sucesso, o Volvo Concept Lab desenvolve ideias de ponta e conceitos inovadores para garantir aos clientes a oferta de máquinas que trabalhem mais e de maneira mais inteligente por muito tempo.



Soluções para você

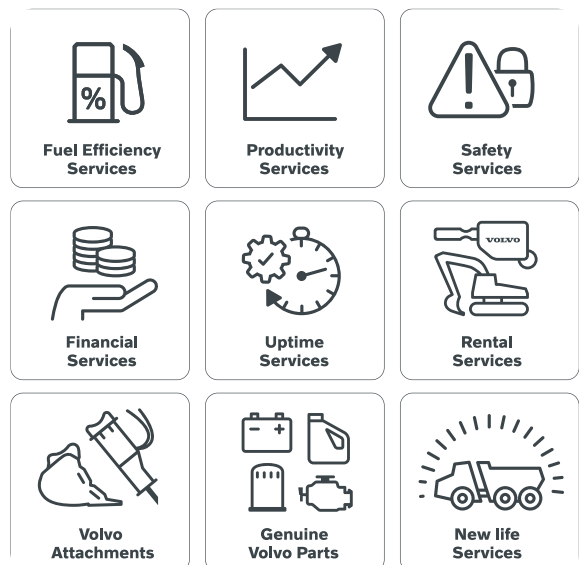
Nossas máquinas líderes nos seus segmentos de atuação representam apenas o início de seu relacionamento com a Volvo. Como seu parceiro, desenvolvemos um amplo portfólio de soluções para ajudar você a aumentar a disponibilidade, impulsionar a produtividade e reduzir seus custos.

Desenvolvido para o seu negócio

Estruturado em nove blocos, nosso portfólio de produtos e serviços é concebido para complementar o desempenho de sua máquina e aumentar sua lucratividade. Oferecemos algumas das melhores garantias e soluções tecnológicas do mercado.

Estamos à sua disposição sempre que você precisar

Não importa se você compra uma máquina nova ou usada, a nossa rede global de distribuidores e técnicos oferece assistência 24 horas por dia, incluindo o monitoramento do equipamento e a disponibilidade de peças de classe mundial. Essa é a base de tudo o que é oferecido pelos Serviço Volvo, para que você possa ter a certeza de estar protegido desde o início.



BUILDING TOMORROW

Poderosa performance

Potente capacidade operacional

Com seus comandos suaves e potente motor Volvo, a EW60C proporciona um desempenho que ultrapassa as expectativas.



Capacidade de deslocamento em locais inclinados

Com seu novo sistema de tração e o potente motor Volvo, a EW60C garante o melhor desempenho de sua classe em condições de solo plano ou inclinado.



Sistema automático de marcha lenta

Com o inovador sistema automático de marcha lenta, o motor reduz a rotação se os comandos não forem usados durante cinco segundos.



Sistema de travamento do eixo

O sistema de travamento do eixo auxiliado por cilindros hidráulicos garante ótimo desempenho, segurança e estabilidade nas escavações.



Caçamba e lâmina niveladora em harmonia

O espaço entre a caçamba e a lâmina foi projetado para ser tão reduzido quanto possível, permitindo nivelamento perfeito e acabamento aprimorado.

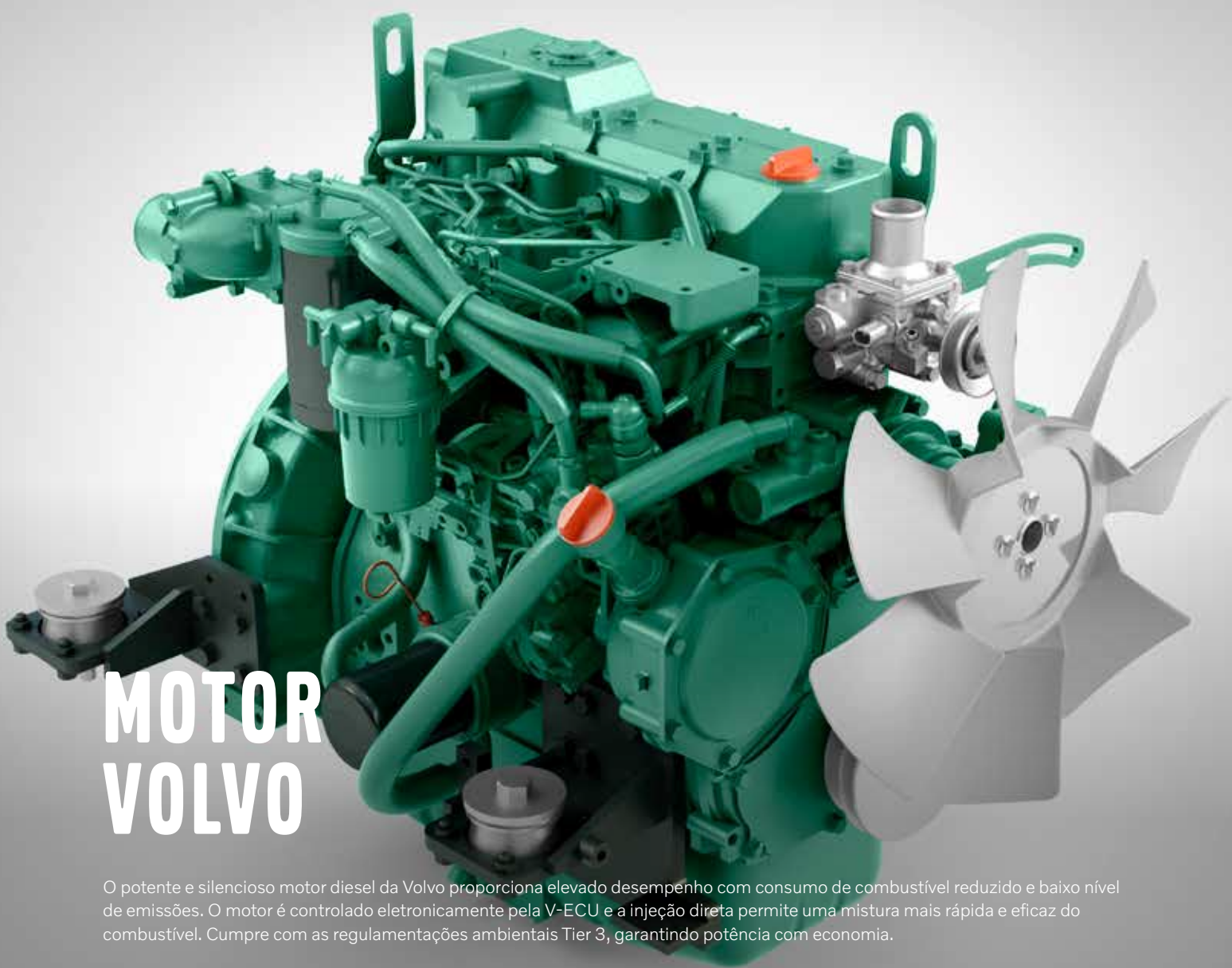


Compressor de ar

O compressor de ar de alto desempenho da EW60C é perfeito para manutenção e limpeza de rotina, tanto da parte interna quanto da parte externa da máquina.



Luzes de trabalho adicionais de halogênio de alta performance



MOTOR VOLVO

O potente e silencioso motor diesel da Volvo proporciona elevado desempenho com consumo de combustível reduzido e baixo nível de emissões. O motor é controlado eletronicamente pela V-ECU e a injeção direta permite uma mistura mais rápida e eficaz do combustível. Cumpre com as regulamentações ambientais Tier 3, garantindo potência com economia.

Sistema de seleção de marchas e ajuste da rotação do motor

O câmbio hidráulico permite manobras fáceis e suaves, mesmo em terreno ondulado.

O interruptor de ajuste da rotação do motor permite a seleção do giro (RPM) ideal para cada tipo de atividade.

O controle giratório permite a seleção correta do modo de trabalho, seja escavação ou deslocamento.



PACOTE DE SEGURANÇA VOLVO

- 1 • Luzes para deslocamento ou para trabalho na dianteira e na traseira
- 2 • Alarme de marcha à ré
- 3 • Senha anti-furto

Cabine avançada

Confortável espaço de operação, com funções inovadoras: o prazer de trabalhar com o avançado sistema Volvo.

Operação suave

Controle totalmente proporcional. Cada movimento do joystick é traduzido em ação, independentemente da carga ou da velocidade de funcionamento. Isto permite ao operador controlar com precisão todas as principais funções da escavadeira, possibilitando a operação rápida e precisa.



Visibilidade e segurança no trabalho

O design das cabine Volvo tem foco no operador, oferecendo visibilidade total do entorno, permitindo a operação segura em quaisquer condições de trabalho.



Perfeita circulação do ar no interior

8 saídas circulam o ar proporcionando rápido resfriamento ou aquecimento, mantendo a temperatura adequada.



Luxuoso assento com suspensão

O assento com suspensão pode ser ajustado para se adequar a qualquer operador, tornando possível trabalhar confortavelmente durante longos períodos.



Moderno visor multi-funções

Novo visor LCD com multi-funções permite o total controle das diversas funções da máquina a partir do assento do operador.



Exclusiva estação de trabalho Volvo

Interruptores localizados ergonomicamente permitem a operação rápida e precisa com movimentos mínimos.



- 1 • Concepção ergonômica
- 2 • Janela deslizante com 5 pontos de fixação
- 3 • Prática janela deslizante ao lado direito
- 4 • Leitor de CD de MP3

A CABINE COLOCA O OPERADOR NO COMANDO

A Volvo Care Cab permite ao operador uma ótima visibilidade do entorno, graças a uma ampla superfície envidraçada em todos os quatro lados. Excelente sistema de ar condicionado e coluna da direção ajustável proporcionam conforto e garantem mais produtividade. A resposta suave aos comandos do operador permite trabalhar na velocidade adequada para cada tarefa.

Cabine aprimorada

O design refinado da cabine incorpora praticidade, tornando o trabalho um prazer.

- 1 • Espaço para o telefone celular
- 2 • Sistema de abertura e fechamento do vidro frontal
- 3 • Fácil operação da lâmina frontal
- 4 • Sistema de áudio com função "mudo"
- 5 • Interruptor de aquecimento e refrigeração com ajuste fino (função de descongelamento)
- 6 • Alavanca de controle do deslocamento da lança
- 7 • Função de travamento automático do eixo
- 8 • Novo design das saídas de ar
- 9 • Espaço para objetos atrás do banco



Qualidade e confiança

A Volvo orgulha-se de sua qualidade e durabilidade. Sua confiança é o nosso bem mais precioso.

Durabilidade

A qualidade e a robustez da EW60C são similares às que você encontra em uma máquina de grande porte. Operação suave, precisa e com alta produtividade, graças a toda a tecnologia que a Volvo disponibiliza para você.

O melhor carro inferior da categoria

O carro inferior da EW60C excede os padrões das escavadeiras compactas, garantindo desempenho e durabilidade.

Design traseiro diferenciado

O contrapeso da EW60C garante total estabilidade e as econômicas luzes traseiras de LED aumentam a segurança.



Nova caixa de ferramentas

Com novo design, a ampla caixa de ferramentas é posicionada no degrau antiderrapante de acesso à cabine.

Desempenho diferenciado

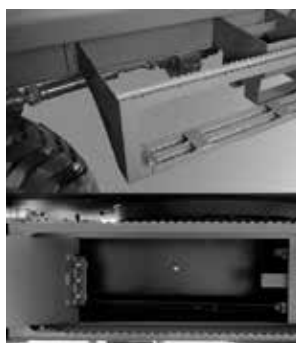
O off-set da lança permite executar, com precisão e rapidez, trabalhos em espaços estreitos.

Rápido reabastecimento

O tanque de combustível de 110 litros (29 gal) da EW60C está equipado com uma mangueira de enchimento por sucção que injeta 35 litros por minuto (9.25 gpm).

Sistema universal de chaves

O sistema de chaves universais é conveniente para verificações e manutenção emergencial.



- 1 • Design da lâmina niveladora
- 2 • Articulação da lança com material de alta resistência
- 3 • Separador de água de alto desempenho
- 4 • Pára-lamas permite boa visibilidade
- 5 • Conectores Volvo de alta qualidade

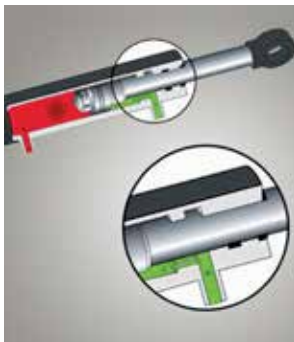


FACILIDADE DE MANUTENÇÃO

A abertura do capô traseiro permite acesso a todos os componentes do motor com facilidade, permitindo a rápida verificação dos pontos de serviço, agrupados em um mesmo local. 1: Verificação de nível de óleo de motor – 2: Verificação da alimentação de combustível – 3: Verificação do filtro de ar – 4: Verificação do nível do líquido de arrefecimento – 5: Limpeza e verificação do refrigerador de óleo e radiador.

Durabilidade dos cilindros

Cilindro hidráulico durável que entrega potência com alta durabilidade.



Durabilidade do equipamento

Os vários tubos hidráulicos estão protegidos contra danos externos durante o trabalho.



Sistema de dentes Volvo

O sistema de dentes Volvo assegura a rápida montagem e desmontagem.



Sistema elétrico centralizado

Painel de fusíveis convenientemente posicionado por trás do banco do operador, permitindo verificação fácil a qualquer momento.



- 1 • Luzes traseiras em LED
- 2 • Apoio para a caçamba reforçado
- 3 • Tubulações hidráulicas agrupadas
- 4 • Aros pintados em amarelo

Escavadeira Volvo EW60C

Motor Volvo

O potente e silencioso motor diesel da Volvo proporciona elevado desempenho com consumo de combustível reduzido e baixo nível de emissões.

Cabina avançada

A Volvo Care Cab permite ao operador uma ótima visibilidade do entorno, graças a uma ampla superfície envidraçada em todos os quatro lados. Excelente sistema de ar condicionado e coluna da direção ajustável proporcionam conforto e garantem mais produtividade.

Facilidade de manutenção

Capô do motor com abertura total permite fácil acesso e comodidade para substituição de peças. A ampla área por baixo da cabine permite uma manutenção rápida e fácil.

Operação suave

Cada movimento do joystick é traduzido em ação, independentemente da carga ou da velocidade de funcionamento.

Caçamba e lâmina niveladora trabalham em harmonia

O espaço entre a caçamba e a lâmina foi projetado para ser tão reduzido quanto possível, permitindo nivelamento perfeito e acabamento aprimorado.

Durabilidade

Qualidade e design robusto dão à EW60C as características que você normalmente encontra em uma máquina mais pesada.

Durabilidade do carro inferior

O carro inferior da EW60C garante excelente desempenho e durabilidade, excedendo os padrões das escavadeiras compactas existentes.



Alta capacidade operacional

Potente motor Volvo e sistema hidráulico de elevada performance proporcionam desempenhos operacionais além das expectativas.

Sistema de circulação do ar interior

8 saídas de ar permitem rápido resfriamento ou aquecimento, mantendo a temperatura ideal na cabine.



Aplicações e benefícios

A Volvo realmente entende as necessidades do cliente. A EW60C garante desempenho e lucro elevado em qualquer atividade.

Agricultura

Perfeita nas atividades agrícolas, como canalização e irrigação. É compacta, e pode trabalhar sem problemas dentro de estufas, fazendo escavações e nivelamento.



Paisagismo

Nos campos de golfe é equipamento essencial para trabalhos de manutenção e reparação rápida, sem danificar a grama. Ótima para construção e manutenção de cemitérios, transplante de árvores e manuseio de solo úmido.



Fazendas

Ótima para operar espaços confinados, como estábulos, ajudando nas tarefas diárias do campo. Perfeita para movimentar o alimento do gado, o feno e adubos.



Canteiros

Executa facilmente obras de reforma e restauração, operando em espaço restrito, tanto dentro quanto fora dos edifícios. Na construção civil, é perfeita para obras residenciais e assentamento de tubos.



Pomares e silvicultura

Executa escavações de leitos em pomares e facilita o transplante de árvores sem danificar o entorno, graças ao seu raio de giro curto. Excelente desempenho nas atividades de reflorestamento e na manipulação de toras.



Obras públicas

Nas vias públicas, consegue realizar o trabalho rapidamente, sem ocupar muito espaço. Apresenta desempenho diferenciado nos trabalhos em áreas residenciais, com robustez e elevada velocidade de deslocamento.



Especificações da EW60C

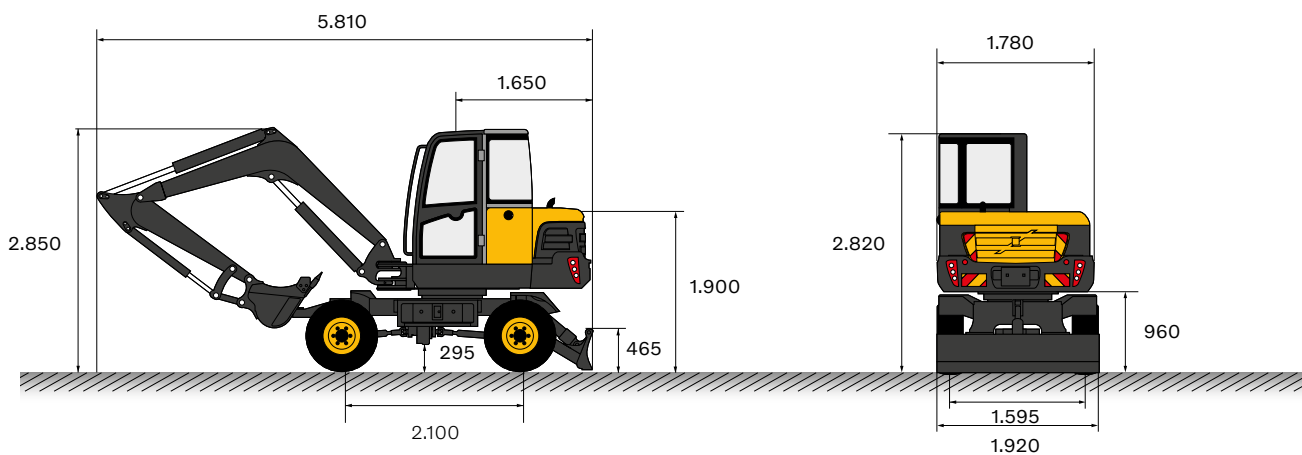


Compressor de ar e pistola

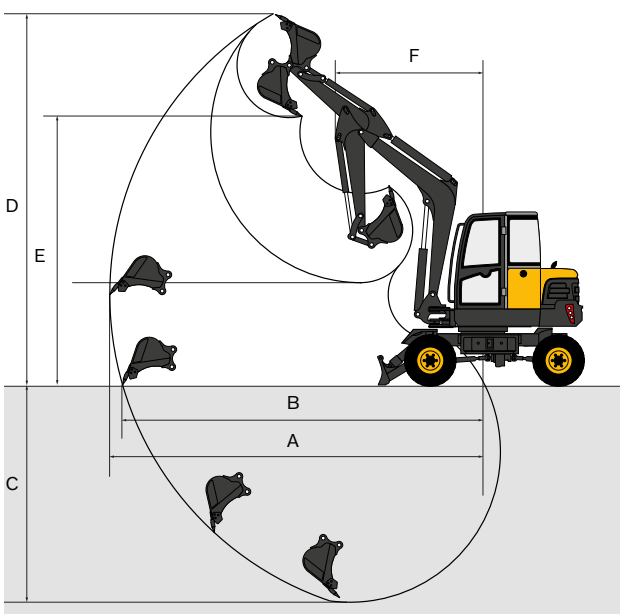


Bomba para reabastecimento

DIMENSÕES (mm)



ALCANCES DE TRABALHO



PRINCIPAIS ESPECIFICAÇÕES

Peso operacional	5.700 kg	12.566 lb
Capacidade da caçamba coroada (SAE)	0,187 m ³	0,24 yd ³

Motor

Modelo	Volvo D3. 4 DCDE3	
Tipo	Diesel de 4 cilindros refrigerado a água	
Potência de motor (Bruto) SAE J1995	42,5 kW (58 hp métrico / 57 hp imperial) / 2.400 rpm	
Potência líquida do motor (ISO 9249/SAE J1349)	37,5 kW (51 hp métrico / 50 hp imperial) / 2.200 rpm	
Torque máximo	20 kg·m / 1.800 rpm	13,4 lb·ft / 1.800 rpm

Sistema hidráulico

Tipo (principal e servo)	2 bombas de pistões com deslocamento variável e 1 bomba de engrenagens	
Pressão de descarga (operação/oscilação)	220 / 190 kg/cm ²	216 / 186 bar
Fluxo (auxiliar/servo)	2 x 60 + 38,9 l/min	2 x 16 + 10 gpm
Tanque de combustível	110 l	29 gal

Desempenho

Velocidade de giro	9,5 rpm	
Velocidade de deslocamento (1ª marcha/2ª marcha)	10 / 20 km/h	6,21 / 12,4 mph
Força de escavação (caçamba/braço) (ISO 6015)	4,2 / 2,9 ton	9.259 / 6.393 lbf
Capacidade de subida de rampas	30° (sem carga)	
Ângulo de giro da lança	Esquerda 80°, Direita 50°	

Pneus

Tire size	12 x 16,5 - 12 PR	
-----------	-------------------	--

Lâmina niveladora

Comprimento x Altura	1.920 x 465 mm	6'4" x 1'6"
----------------------	----------------	-------------

ESPECIFICAÇÕES OPCIONAIS

Para o giro da lança (deslocamento)				
A Raio máx. de escavação	mm	ft in	6.020	19'9"
B Raio máx. de escavação no solo	mm	ft in	5.803	19'0"
C Profundidade máx. de escavação	mm	ft in	3.327	10'11"
Profundidade máx. de escavação de parede vertical	mm	ft in	2.342	7'8"
D Altura máx. de corte	mm	ft in	6.018	19'9"
E Altura máx. de descarga	mm	ft in	4.456	14'7"
F Raio de giro frontal	mm	ft in	2.360	7'9"



Nem todos os produtos estão disponíveis em todos os mercados. Conforme nossa política de melhoria contínua, reservamos o direito de alterar as especificações e os projetos sem aviso prévio. As ilustrações não exibem necessariamente a versão de série da máquina..

V O L V O