

Volvo Construction Equipment
Building Tomorrow



ECR58

Volvo kompaktgrävare 5,8 t 48 hk



VÄLKOMMEN TILL VÅR VÄRLD

Välkommen till en värld av branschledande maskiner.

En värld där kreativitet, hårt arbete och teknologisk innovation kommer att leda vägen mot utveckling av en framtid som är renare, smartare och mer uppkopplad.

En värld som stöds av Volvokoncernens bestående värderingar. En värld av stabilitet, hållbarhet och innovation. En värld där vi sätter våra kunder i centrum.

Välkommen till Volvo Construction Equipments värld
– vi tror att du kommer gilla den.

Liten men naggande god

Tack vare årtionden av erfarenhet inom design och tillverkning av kompakta grävmaskiner och hjullastare har vi kunnat konstruera vår serie kompakta maskiner med kundens framgång i åtanke. Vårt utbud kompakta maskiner är byggt med samma DNA som stora Volvomaskiner och sätter standarden för effektivitet, prestanda och drifttid. Som komplement finns ett omfattande utbud av Volvoredskap för maximal flexibilitet. Med utgångspunkt från vårt stolta arv fortsätter Volvo Concept Lab att skapa revolutionerande idéer och innovativa koncept – som vår prisbelönta elektriska kompaktgrävare – för att se till att vi kan erbjuda våra kunder maskiner som levererar stora resultat under lång tid framöver.



Tjänster för bränsleekonomi



Produktivitetstjänster



Säkerhetstjänster



Finansiella tjänster



Tjänster för minimalt stillestånd



Uthyringstjänster



Volvo Redskap



Volvo originaldelar



Renoveringstjänster

Lösningar för dig

Våra branschledande maskiner är bara början på din relation med Volvo. Som din partner har vi utvecklat ett omfattande utbud av lösningar för att hjälpa dig att förbättra drifttiden, öka produktiviteten och minska kostnaderna.

Utformad för din verksamhet

Vår produkt- och tjänsteportfölj som består av nio delar, kompletterar maskinens prestanda och ökar din lönsamhet. För att uttrycka det enkelt erbjuder vi bland de bästa garantierna och teknologiska lösningarna i branschen idag..

Till hands när du behöver oss

Oavsett om du köper nytt eller begagnat har du tillgång till support dygnet runt via ett globalt nätverk av återförsäljare och tekniker, inklusive maskinövervakning och reservdelstillgänglighet i världsklass. Det är basen för Volvo Services hela verksamhet, och du kan vara säker på att vi tar hand om dig från start.

BUILDING TOMORROW

Förarens val

Den nya F-generationen av 6-tons ECR58 har utformats med föraren i åtanke. Med oöverträffad komfort kan förarna arbeta mer effektivt med mindre ansträngning. Kompaktgravaren kompletteras av en rad Volvo-tjänster för att stödja dig under maskinens hela livstid, däribland maskinövervakning, drifttidstjänster och återförsäljarstöd.

Reglage med hög precision

Oavsett om det handlar om schaktning eller finplanering erbjuder det nya hydraulsystemet i ECR58 oslagbara kombinerade funktioner. Använd hydrauliska redskap med precision tack vare de proportionella fingertoppsreglagen. Rullknappen i bilstil och den 5 tum stora färgskärmen gör intuitiv navigering via menyerna för ytterligare finjustering möjlig, vilket gör att ECR58 kan anpassas till alla jobbkrav.



Vinstökande teknik

Ett antal intelligenta funktioner kombineras för att ge enastående bränsleeffektivitet, inklusive det avancerade lastkännande hydraulsystemet med flödesdelning. ECO-läget ger en ytterligare minskning av bränsleförbrukningen med upp till 10 % och automatisk tomgång eliminerar onödig bränsleförbrukning. Med automatisk motoravstängning registreras inte timmar som inte arbetas, vilket minskar underhållskostnaderna samtidigt som det bidrar till ett högre återförsäljningsvärde.



Enkel övervakning av maskinen

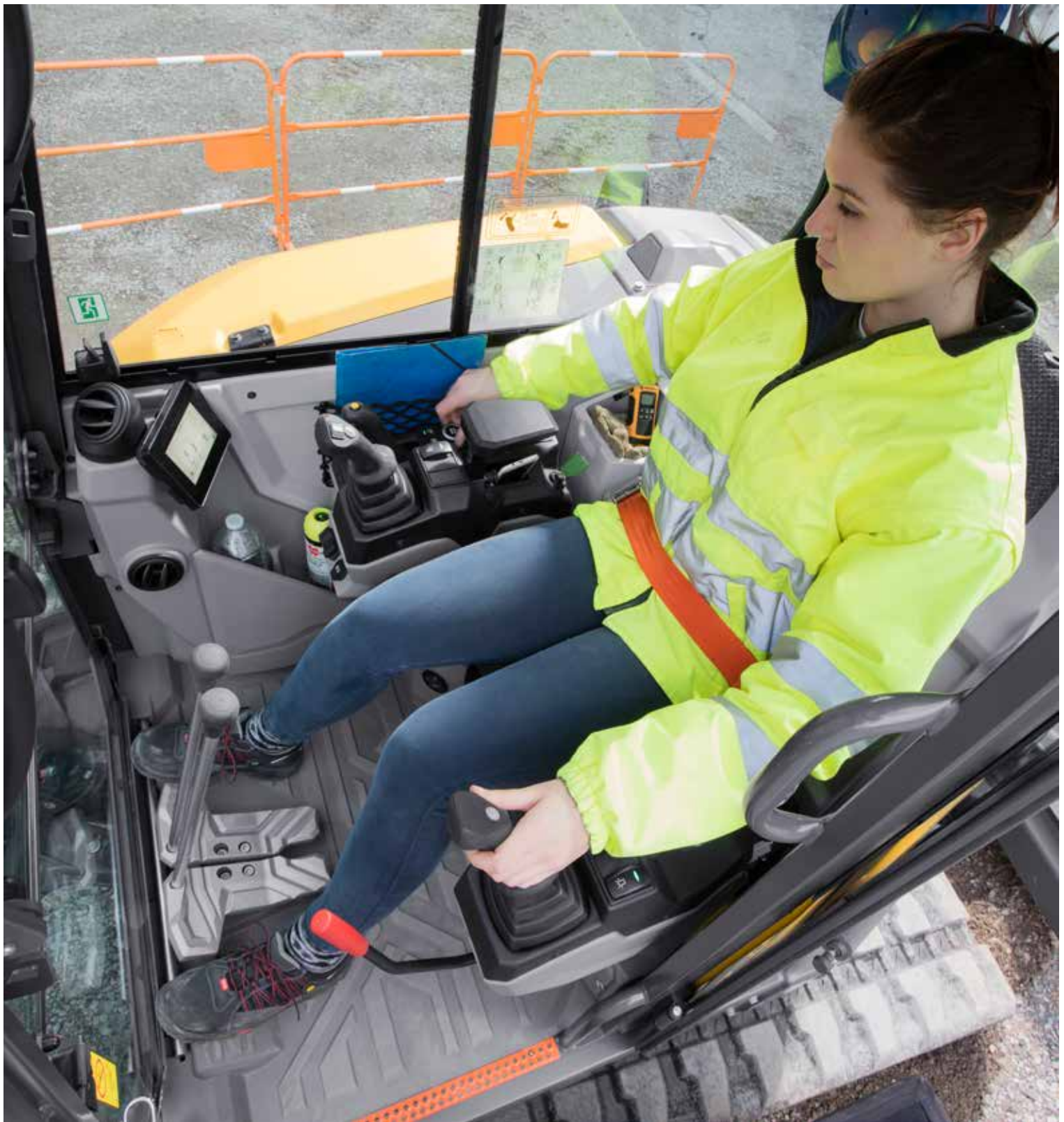
Med CareTrack, Volvos telematiksystem, kan du fjärrövervaka din maskin inklusive motor, bränsleeffektivitet, viktig säkerhetsinformation och maskinhälsa. Sprid ut servicekostnader och håll din maskin i toppskick med ett reparations- och underhållsavtal.



Vi finns till för dig

Volvo finns här för att stödja dig med en rad tjänster inklusive finansiella tjänster och lättillgängliga äkta Volvo originaldelar - det bästa valet för din Volvomaskin. Tala med din lokala återförsäljare för att få veta mer om utbudet av tjänster de kan erbjuda för att hjälpa din verksamhet att lyckas.





BRANSCHENS BÄSTA HYTT

Stig in i branschens rymligaste hytt. Utformad för att erbjuda den allra bästa förarkomforten har Volvo-hyten effektiv ljudisolering, uppdaterade ergonomiska kontroller, många förvaringsutrymmen samt 12 V- och USB-portar. Den multiställbara stolen och konsolen, båda monterade på samma upphängning, ger utmärkt absorption av stötar och vibrationer. En helt öppningsbar framruta och skjutfönster på sidan förbättrar komforten och sikten ytterligare.



BÄST I KLASSEN

Överlägsen stabilitet, brytkraft, rivkraft och lyftkapacitet gör F-generationen av ECR58 till en maskin med topprestanda i sin klass. Upplev snabba cykeltider, även när du tar dig an tuffa applikationer och tunga laster. Det höga systemtrycket ger imponerande dragkraft vid körning i sluttningar och i tuff terräng.

Gör enkelt flera saker samtidigt

Öppna upp den fulla potentialen hos din grävare med kort svängradie och ta dig an en mängd olika applikationer med Volvos omfattande utbud av matchade redskap. Öka din mångsidighet och upplev nya produktivetsnivåer över ett brett spektrum av uppgifter.

Ta dig an mer

Växla snabbt mellan redskap och ta dig an en mängd olika uppdrag i F-generationen av ECR58, tack vare förinställda justeringar på den nya 5-tumsdisplayen. Hydraulflödesinställningar kan lätt anpassas, vilket garanterar optimala prestanda för det redskap du arbetar med.



Tiltrotator

Steelwrist® Tiltrotatorer kombinerar flexibilitet och precision med en kompakt storlek och låg vikt. För total bekvämlighet justeras inställningarna enkelt från skärmen och tiltrotatorn styrs med maskinens styrspakar med tre rullar. Med fullt stöd av Volvo reservdelar och garanti, levereras tiltrotatorns styrsystem från Volvos fabriker.



Tiltbart redskapsfäste

Den ultimata kopplingsflexibiliteten med lutningsvinkel upp till 2 x 90°. Det tiltbara redskapsfästet ansluts till extra hydrauliken och möjliggör snabb och smidig växling mellan redskap. Redskapsfästets kompakta design, inklusive minimal höjd och längd, bidrar till att uppnå enastående grävprestanda.



Urval av redskapsfästen

Frigör produktiviteten hos din kompaktgrävare med våra redskapsfästen, så att du säkert och snabbt kan ansluta alla olika Volvo-redskap. Välj mellan en manuell och hydraulisk version av Volvo universalredskapsfäste, SW-typ eller symmetrisk typ.



Komfort och prestanda

BRANSCHENS BÄSTA HYTT

- Branschens rymligaste hytt **NYHET**
- Stolar och konsoler upphängda tillsammans **UNIKT FÖR VOLVO**
- Stora körpedaler, förvaringsfack, 12 V- och USB-portar **NYHET**
- Klassens bästa runtomsikt
- Tyst miljö i hytten

Reglage med hög precision

- Intuitiv rullknapp och 5 tums färgskärm **NYHET**
- Proportionella rullspakar
- Jämna kombinerade rörelser



Volvo-tjänster

- CareTrack: enkel maskinövervakning
- Underhålls- och reparationsavtal
- Volvo originaldelar
- Finansiella tjänster



Ta dig an mer

- Kompakt design: lätt att transportera och perfekt på trånga arbetsplatser
- Fabriksmonterad extrahydraulik
- Anpassningsbara inställningar för hydraulflöde
- Tiltbart redskapsfäste **NYHET**
- Steelwrist® tiltrotator och fabriksmonterat styrsystem
- Utbud av Volvoredskap

BÄST I KLASSEN

- Genuina prestanda i 6-tonsklassen
- Låg tyngdpunkt för enastående stabilitet **NYHET**
- Överlägsen brytkraft/rivkraft och lyftkapacitet **NYHET**
- Högt systemtryck ger imponerande dragkraft
- Kort svängradie

Enastående bränsleeffektivitet

- Avancerat lastkännande hydraulsystem med flödesdelning. **NYHET**
- Eco-läge **NYHET**
- Automatisk motoravstängning **NYHET**
- Automatisk tomgångsreglering

ECR58 i detalj

Motor

Motor		D2.6H
Max. effekt vid	varv/min	2 200
Brutto	kW	35,5
	hk	48
Enligt ISO 3046-1 och SAE J1995		
Max. vridmoment	Nm	174
vid varvtal	varv/min	1 500
Antal cylindrar		4
Cylindervolym	cm ³	2 615
Cylinderdiameter	mm	87
Slaglängd	mm	110
Kompressionsförhållande		18:1

Elsystem

Spänning	V	12
Batteri	V	1 X 12
Batterikapacitet	Ah	74
Generator	V/Ah	12 / 70

Svängsystem

Max. svänghastighet	varv/min	8,7
Max. vridmoment, sväng	daNm	1 229

Undervagn

Bredd, bandplattor gummi	mm	400
Bredd, stålband	mm	380
Överrullar/underrullar per sida		5 / 1
Larvspänning		Med fettkolv
Blad (bredd x höjd)	mm	2000 X 361

Grävprestanda

Standardskopbredd (blad, utan kantstål)	mm	600
Vikt standardskopa	kg	113
Kapacitet, standardskopa	l	144
Skoprotation	°	201
Skopans brytkraft (ISO)	daN	4 191
Grävkraft med kort skaft (ISO)	daN	2 841
Med kort skaft	mm	1 650
Grävkraft med långt skaft (ISO)	daN	2 518
Med långt skaft	mm	1 950

Vikt och marktryck

Maskinvikt enligt ISO 6016	kg	5 840
Marktryck (hytt)	kPa	32,8
Transportvikt	kg	5 765
Med uppvärmd hytt		
Med direktinfäst skopa		
Med gummilarv	mm	400
Med bränsletankvolym	%	100
Med ställarv	+kg	120
Ställarv	mm	380
Med gummiklädda bandplattor	+kg	160
Gummiklädda bandplattor	mm	400

Den förutnämnda maskinvikten gäller för en ECR58 utrustad med långt skaft (1950 mm, +40 kg) och extra motvikt (170 kg)

Hydraulsystem

Pumptyp		Lastkännande kolvpump med variabelt displacement.
Maximalt systemflöde	l/min	143
Maximalt arbetstryck (huvudpump)	MPa	26
Maximalt flöde för extrahydraulik	l/min	75
Maximalt tryck för extrahydraulik	MPa	22
Maximalt flöde för 2:a extrahydrauliken	l/min	40

Larvsystem

Max. dragkraft	daN	4 748
Max. larvhastighet, låg	km/h	2,6
Max. larvhastighet, hög	km/h	4,5
Backtagningsförmåga	°	20

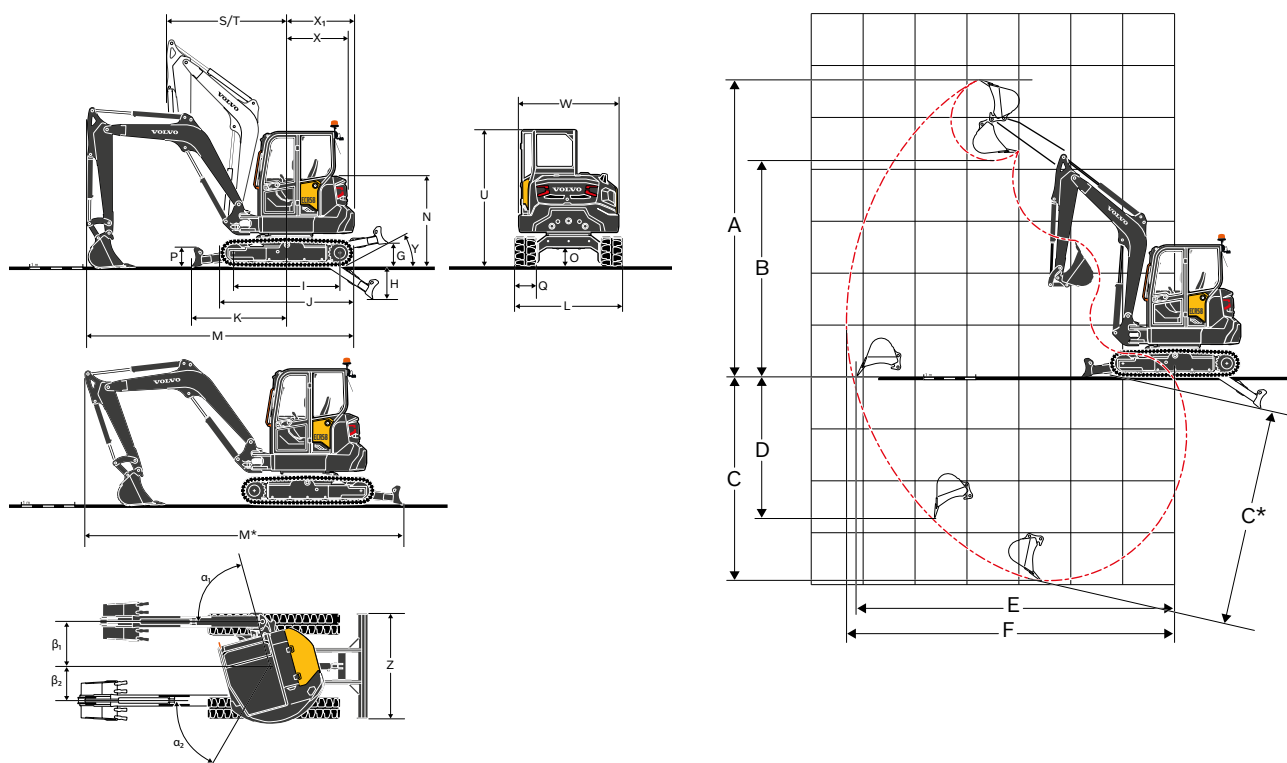
Återfyllning vid service

Bränsletank	l	70
Hydraulsystem, totalt	l	76
Hydraultank	l	47
Motorolja	l	10,2
Motor kylvätska	l	9
Larvenhet	l	2 X 0.8

Ljudnivå

Intern ljudnivå enligt ISO 6396		
L _{pA}	dB	74
Extern ljudnivå enligt ISO 6395 och EU:s bullerdirektiv (2000/14/EG) och 474-1:2006 +A1:200		
L _{WA}	dB	97

Specifikationer



MÅTT

Benämning	Enhet	ECR58		
Skaft	mm	1 650	1 950	
A	Maximal grävhöjd	mm	5 565	5 740
B	Maximal tömningshöjd	mm	3 996	4 171
C	Grävdjup	mm	3 616	3 916
C*	Maximalt grävdjup	mm	3957	4 249
D	Maximalt grävdjup, vertikalgrävning	mm	2 431	2 710
E	Maximal räckvidd vid marknivå	mm	5 972	6 261
F	Maximal grävräckvidd	mm	6 109	6 391
G	Schaktbladets högsta läge	mm		441
H	Schaktbladets lägsta läge	mm		610
I	Axelavstånd	mm		2 000
J	Längd över larv	mm		2 521
K	Schaktblad, maximal räckvidd vid marknivå	mm		1 860
L	Total bredd med 400 mm gummiband	mm		2000
M	Totallängd	mm	5 193	5 044
M*	Transportlängd	mm	6 105	6 030
N	Totalhöjd över motorhuv	mm		1 700
O	Min. markfrigång	mm		359
P	Schaktbladets höjd	mm		361
Q	Larvbredd (gummi)	mm		400
R	Överbyggnadens markfrigång	mm		645
S	Främre svängradie	mm	2 466	2 515
T	Främre svängradie med maximal bomsväng	mm	1 992	2 035
U	Totalhöjd	mm		2 540
W	Överbyggnadens största bredd	mm		1 833
X	Svängradie, bakdel	mm	1 100	1 180
X ¹	Ytterligare överhäng, motvikt	mm	80	inkl.
Y	Frigångsvinkel fram	°		31
Z	Schaktbladets bredd	mm		2 000
α ₁	Maximal bomsväng åt vänster	grader		75
β ₁	Maximal bomsväng åt höger	mm		849
α ₂	Maximal bomsväng åt höger	°		55
β ₂	Maximal bomsväng åt vänster	mm		654

¹: Tillval

Specifikationer

LYFTKAPACITET ECR58

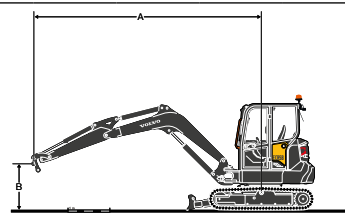
Dessa kapaciteter gäller för en maskin utrustad med hytt, 400 mm band av gummi och utan skopa eller snabbfäste.

Värdena nedan är enligt ISO-standard 10567. De överskrider inte 75 % av tipplasten eller 87 % av den hydrauliska begränsningen med maskinen på fast och jämn mark.

Laster markerade med en asterisk (*) begränsas av maskinens hydrauliska lyftkapacitet snarare än tipplast.

OBS: I enlighet med standarden EN 474-5 måste maskinen vara utrustad för att utföra hanteringsarbete.

Det är förarens ansvar att känna till och följa gällande nationella och lokala säkerhetsbestämmelser.



	Lyftpunkt, höjd (B) m	Lyftkapacitet kg	Lyftpunktsradie (A)										Max. räckvidd m	
			2,0 m		3,0 m		4,0 m		5,0 m		Max. räckvidd			
			Längs undervagn	Tvårs undervagn	Längs undervagn	Tvårs undervagn	Längs undervagn	Tvårs undervagn	Längs undervagn	Tvårs undervagn	Längs undervagn	Tvårs undervagn		
Skaft: 1 650 mm + schaktblad uppe	3	kg					1 314*	1 064						
	2	kg			2 029*	1 575	1 312	1 022	926	727	862	676	5.23	
	1	kg			1 946	1 454	1 258	972	904	706	828	648	5,3	
	0	kg			1 881	1 396	1 220	936	888	691	855	666	5.14	
	-1	kg	2 686*	2 686*	1 872	1 388	1 209	926						
	-2	kg	3 289	2 748	1 902	1 415								
Skaft: 1950 mm + 170 kg, extra motvikt + schaktblad uppe	3	kg					1 162*	1 053	1 005	729	936	678	5.21	
	2	kg			1 751*	1 562	1 394*	1 007	987	712	842	606	5.51	
	1	kg			2 089	1 425	1 341	949	959	686	811	580	5.58	
	0	kg	1 244*	1 244*	1 997	1 344	1 292	905	936	665	833	593	5.43	
	-1	kg	2 374*	2 374*	1 972	1 323	1 272	886	931	660	921	653	5.04	
	-2	kg	3 857*	2 561	1 993	1 341	1 285	898						
Skaft: 1 650 mm + schaktblad nere	3	kg					1 314*	1 064						
	2	kg			2 029*	1 575	1 534*	1 022	1 327*	727	1 289*	676	5.23	
	1	kg			2 702*	1 454	1 791*	972	1 409*	706	1 329*	648	5,3	
	0	kg			2 925*	1 396	1 929*	936	1 427*	691	1 364*	666	5.14	
	-1	kg	2 686*	2 686*	2 725*	1 388	1 840*	926						
	-2	kg	3 289	2 748	2 095*	1 415								
Skaft: 1950 mm + 170 kg, extra motvikt + schaktblad nere	3	kg					1 162*	1 053	1 158*	729	1 057*	678	5.21	
	2	kg			1 751*	1 562	1 394*	1 007	1 228*	712	1 060*	606	5.51	
	1	kg			2 492*	1 425	1 679*	949	1 339*	686	1 130*	580	5.58	
	0	kg	1 244*	1 244*	2 857*	1 344	1 870*	905	1 403*	665	1 250*	593	5.43	
	-1	kg	2 374*	2 374*	2 785*	1 323	1 860*	886	1 307*	660	1 284*	653	5.04	
	-2	kg	3 857*	2 561	2 310*	1 341	1 521*	898						

Utrustning

STANDARDUTRUSTNING

Motor

Volvo 4-fyrcylindrig, vertikal, rak, elektroniskt styrd, vattenkyld dieselmotor, uppfyller miljöreglerna EU Stage V eller EPA Tier 4f. Avgas efterbehandlingsystem med dieseloxidationskatalysator och dieselpartikelfilter med 6000 timmars serviceintervall.

System som förhindrar omstart av motorn: startmotorn skyddas mot tändning när motorn redan är igång.

Säker motorstartfunktion: vänster konsol måste vara uppfärd för att det skall gå att använda startmotorn.

Tidsinställbart system för automatisk tomgång.

Eco-läge.

Torrluftfilter, dubbelpatron.

Plastbränsletank med avtappningsplugg.

Skyddsfil på bränslepåfyllningsröret.

Bränslefilter med vattenavskiljare.

Drivlina

Hydrauliska axialkolvmotorer med epicykliska reduktionsväxlar.

Automatiskt tvåväxlat körsystem.

Multiskivbromsar för larv, fjäderansatta med hydrauliska frigöring.

5 flänsade underrullar, permanentmorda.

Permanentmorda spännhjul.

Elektriskt/elektroniskt reglersystem

Underhållsfritt batteri.

Elsystem i skyddsklass IP67 samt högkvalitetsanslutningar.

Avstängningsomkopplare för batteri skyddad i motorrummet

12 V uttag i hytten.

USB-laddningsport i hytten

Diagnostikport i hytten.

Säkringsbox i hytten

En LED-arbetsstrålkastare fram till vänster ovanpå på hytten.

Svängsystem

Hydraulmotor med radialkolv och direktvingrepp på den lagrade svängkransen (ingen reduktionsväxel).

Inbyggd svängdämpningsventil.

Automatisk flerlamellsvängbroms.

Centrala och utdragna smörjpunkter för svängkrans och kullager.

Undervagn

X-formad, svetsad ram med sluttande sidobalkar.

2 fästpunkter på schaktbladet.

2 fästpunkter på ramen.

2 inbyggda lyftöglor.

Kraftiga demonterbara skydd för körmotor och svängsystem.

400 HB svetsat slitstål på schaktblad

Hydraulsystem

Lastkännande kolvump med variabelt displacement.

Flödesdelande huvudmanöverventil med slutet centrum.

Enkel- och dubbelverkande hydraulkrets för tillbehör

Elektriskt styrd växlingsventil för huvudhjälpkrets i hytten

Proportionell reglering med flödes- och riktningjustering för alla hjälpkretsar.

Cylinderdämpning vid bomhöjning, skaft in och ut.

Stor åtkomstpanel med gångjärn, låses med nyckel.

Patenterat filterings- och påfyllningselement.

Kylsystem med enkelt lager.

Plasttank med avtappningsplugg.

STANDARDUTRUSTNING

Hytt

FOPS nivå 1 (Falling Object Protective Structure).

TOPS (Tip-Over Protective Structure).

ROPS (Roll-Over Protective Structure).

Stoppat förarsäte.

Höjdjusterbar stol, konsoler och styrspakar, alla upphängda tillsammans.

50 mm orange rullbälte med varningsindikator.

Orange lejdare och hyttinsteg med hög synlighet.

Bred dörr.

Stort och rymligt, stilrent golv med golvmatta som är lätt att rengöra.

Fönstret fram öppnas med gasfjäder.

Helt öppningsbar frontruta med förvaring för den lägre frontrutan i hytten.

Vindrutetorkare och spolarmunstycke fram.

Skjutfönster på höger sida.

Värmesystem.

Flera justerbara utblås i hytten.

Stort luftintag med enkelt utbytbart filter.

Hyttbelysning.

LCD-display.

Stor läsbar verktygslåda.

Grävaggregat

Svetsad 2,85 meters monobloc-bom

Skydd för bommens cylindertapp.

Ramen svänger innanför larven: bommens offsetcylinder är placerad under hytten.

Integrerad lyftpunkt på bommen.

Svetsat monobloc-skaft

Bussningar i long-life-stål.

Härdade, försmorda och korrosionståliga tappar.

Utdragen smörjpunkt för skaftcylinder med åtkomst från marknivå.

50 timmars smörjintervall.

Instrumentering och övervakning

LCD-display med hög kontrast och dag- och nattlägen som ger god läsbarhet oavsett ljusförhållanden.

Mätare för bränsle- och kylvätsketemperaturnivåer, motorvarvtal, extrahydraulik och bomoffsetflöden.

Ikoner & grafik för motor och arbetslägen.

Färgkodade meddelanden och hjälpmeny.

Timräknare.

Automatisk nödavstängning av motorn. Förebygger fel vid överhettning av kylvätska eller för lågt motoroljetryck.

Varningslampor för igensättning av hydraulfilter och luftfilter.

Flera varningsljus tillsammans med en ljudsignal vid fel (överhettning, oljetryckfall, låg batterispänning osv.)

Maskinstyrningssystem

Fingertoppsstyrning av offsetbom.

Fingertoppsstyrning för extrahydraulik.

Omkopplare för hydraulhammare på höger styrspak.

Rullknapp för enkel navigering och justering av motorvarvtal.

Automatisk låsbygel för manöverorganen när den vänstra konsolen höjs.

Tryckackumulator för att sänka ned utrustningen till marken när motorn stängs av.

Knapp för växling mellan två växlar på schaktspaken.

Stora körpedaler.

Officiellt godkännande

Maskinen uppfyller direktiv 2006/42/EG.

Bullernivå enligt direktiv 2000/14/EG.

Hand-, arm- och helkroppsvibrationer i överensstämmelse med direktiv 2002/44/EG.

Elektromagnetisk kompatibilitet (EMC) enligt direktiv 2004/108/EEG med samtliga ändringar.

Redskapet uppfyller standarderna EN 474-1 och EN 474-5.

FOPS nivå 1 enligt ISO-standard 10262

TOPS uppfyller ISO standard 12117 och EN standard 13531.

ROPS enligt ISO-standarderna 3471-1 och SAE J1040.

Utrustning

STANDARDUTRUSTNING OCH EXTRAUTRUSTNING

- = Standard
- o = tillval

Motor

ECO-läge	•
Automatisk tomgång med tidsinställning	•
Automatisk motoravstängning med tidsinställning	o
35 l/min tankningspump med automatiskt stopp	o

Hydraulik

Proportionerlig fingertoppsstyrning av offsetbommen	•
Proportionerlig fingertoppsstyrning av extrahydraulik	•
Enkel och dubbelverkande extrahydraulik	•
"Läsbart" läge för konstantflöde av extrahydraulik	•
Arbetslägen för att matcha maskininställningar till de tillbehör som används	•
Skopa- eller gripväxlingsventil	o
Extra tillbehörskrets	o
Tredje extrahydraulik (för vridbart redskapsfäste)	o
Sekundära övertrycksventiler för extrahydraulik (22 MPa)	•
Hydraulisk dränering inklusive flat-face-koppling för tillbehör	o
Flat-face snabbkoppling för huvud och extra extrahydraulik	o
Enkelverkande krets för snabbfästen	o
Dubbelverkande krets för snabbfästen	o
Säkerhetslyftventiler för bom och skaft med överbelastningsindikator	o
Säkerhetslyftventiler för bom, skaft och schaktblad med överbelastningsindikator	o
Certifierad säkerhetsventil	o
Mineralolja hydraul VG46	o
Bioolja hydraul VG46 (PANOLIN®)	o
Mineralolja hydraul VG68	o
Mineralolja hydraul VG32	o
Bioolja hydraul VG32 (PANOLIN®)	o

Förarmiljö

Hytt med värmare	•
Hytt med värmare och manuell luftkonditionering	o
Högt ryggstöd i vinyl	o
Högt ryggstöd i textil	o
Nackstöd	o
3-tums säkerhetsbälte	o
Höjjusterbart armstöd	•
Stora monoblock körpedaler	•
Flaskhållare	•
Förvaringsfack med stor kapacitet	•
Läsbart förvaringsfack i ryggstöd	o
Netto	•
Klädkrok	•
Takbelysning	•
Radioförberedelse	•
Radio (AUX, USB, SD, Bluetooth, DAB)	o
1 x 12 V strömuttag	•
2 x USB-laddningsport	•
Ändring av manöverkombinationer	o
Körvarning	o
Stöldskydd med kodlås	o
Extra timräknare	o
Stor läsbar verktyglåda.	•

Undervagn

400 mm gummiband	o
400 mm gummiklädda plattor på stålkedja	o
380 mm stålband	o
400 mm tilläggsgummikuddar på stålplatta	o
Standard schaktblad	•
Schaktblad med flytfunktion	o

STANDARDUTRUSTNING OCH EXTRAUTRUSTNING

- = Standard
- o = tillval

Maskinens yttre

Backspegel på höger sida	o
Vänster backspegel	o
LED-arbetsstrålkastare, framtill till vänster på hyttak	•
LED-arbetsstrålkastare, framtill till höger på hyttak	o
LED-arbetsstrålkastare, baktill till höger på hyttak	o
Gult blinkande LED-varningsljus	o
2 x hyttmonterade LED-arbetsstrålkastare som lyser upp vänster och höger sida av maskinen	o
Grönt blinkande LED-varningsljus (tänds när föraren har satt fast säkerhetsbältet)	o
Skyddad LED-arbetsstrålkastare på bommen	o
Extra motvikt	o
Flera kundanpassningsnivåer för lackering (RAL-specifikationer) som visar din företagsidentitet.	o

Grävaggregat

Standard skaft	o
Långt skaft + extra motvikt	o

Skötsel och underhåll

Diagnostikport i hytten	•
Servicepåminnelse	•
Verktygssats	o

Redskap

Volvo snabbfäste, mekaniskt eller hydrauliskt (direktinfäst)	o
LH hydrauliskt redskapsfäste med lyftkrok (HS03)	o
Hydrauliskt redskapsfäste av symmetrisk typ med lyftkrok (S40)	o
Hydrauliskt tiltbart redskapsfäste med lyftkrok (HS03 och S40)	o
Tiltrotatorer (S40)	o
Ett urval från 30 cm / 62 l upp till 90 cm / 235 l standardskopor	o
Ett urval av standard, twin pick- eller trubbspetständer	o
Bultade kantstål för standardskopor	o
Ett urval av fasta eller hydrauliskt tiltbara dikningsskopor	o
Hydraulhammare HB06LN	o

Telematik

CareTrack	o
-----------	---

ETT URVAL AV VOLVO EXTRAUTRUSTNING

Schaktblad med flytläge



Handsfree-telefonkompatibel/Bluetooth®-radio



Anpassad färg



Långt skaft, extra motvikt



Extrahydraulik för alla redskap



Larvtyper



Alla produkter marknadsförs inte på alla marknader. Under vår policy av ständiga förbättringar förbehåller vi oss rätten till ändringar i specifikationer och utförande utan särskilt meddelande. Illustrationerna visar inte alltid maskinen i standardutförande.

VOLVO

Volvo Construction Equipment

volvoce.com