



Volvo Construction Equipment

# ECR50D

ESCAVATORI VOLVO 5,0 t 41,8 CV



# Grande potenza.

L'escavatore ECR50D è un escavatore da 5 tonnellate, compatto, con un ingombro di rotazione minimo, ideato per offrire prestazioni di scavo superiori, grandi capacità di sollevamento e forze di strappo e di penetrazione leader nel settore. Questa macchina ha tutto quello che serve per svolgere moltissime funzioni, dalla preparazione del cantiere, alla costruzione e al riassetto paesaggistico. Più sbraccio, più capacità di carico, più capacità di scavo con l'escavatore ECR50D.

## Equipaggiamento di scavo

Sperimentate la grande gamma di funzioni che potrete svolgere grazie al nuovo equipaggiamento di scavo con un braccio e una geometria delle attrezzature migliorati. Con il suo peso di 5 tonnellate, questa macchina gestisce con grande efficacia carichi pesanti con maggiore stabilità, equilibrio e controllo.

## Traslazione a due marce automatiche

La forza di trazione è stata migliorata. Per una velocità di marcia e una trazione ottimizzate, la funzione di marcia automatica a due velocità consente all'operatore di guidare la macchina a una velocità elevata. Quando occorre più forza, la velocità viene automaticamente ridotta.



## Lama flottante

Premendo in alto e in avanti la leva della lama, il relativo cilindro esercita una quantità minima ma costante di forza di abbassamento della lama stessa. La lama flottante, grazie al suo design arrotondato, assicura una finitura di precisione ed è ideale per il livellamento, lo spianamento e il riassetto paesaggistico.

## Forze di scavo

L'escavatore ECR50D vanta forze di strappo e penetrazione superiori unite a grandi capacità di sollevamento e offre tempi ciclo rapidi nelle applicazioni più impegnative.



#### **Motore e impianto idraulico**

L'impianto idraulico Volvo funziona in perfetta sinergia con il motore e i componenti Volvo, offrendo ottime prestazioni e grande efficienza nei consumi di carburante. L'impianto idraulico di ultima generazione garantisce una risposta rapida e un funzionamento ineccepibile.



#### **Cabina Volvo**

La cabina Volvo, la più avanzata nel settore, vanta una visuale a 360 gradi grazie all'ampia superficie dei finestrini, ai comandi e agli interruttori ergonomici e all'eccellente isolamento da vibrazioni e rumori. Grazie agli ampi spazi per testa e gambe, l'operatore ha un maggiore comfort che lo rende più produttivo in questo ambiente spazioso e sicuro. La cabina Volvo è certificata FOPS1 per il tetto, TOPS e ROPS.

# Comfort intrinseco.

Di fatto, un ambiente confortevole per l'operatore si traduce in una maggiore produttività. Ecco perché la cabina Volvo, la migliore del settore, offre una postazione di lavoro ampia e sicura, con una visuale a 360 gradi, un sedile regolabile, comandi in posizione ergonomica e un impianto di riscaldamento efficiente. Comfort e controllo con Volvo.

## Sedile e consolle ammortizzati

Il sedile e le consolle sono montati sulla stessa sospensione e quindi si muovono insieme; l'assorbimento di urti e vibrazioni è ottimale per il massimo comfort. Il sedile è regolabile in diverse posizioni, è dotato di braccioli ergonomici e di una funzione di regolazione dell'altezza.

## Movimento di rotazione e offset

Il movimento simultaneo del cilindro offset del braccio e il comando fingertip della rotazione consentono di posizionare la macchina in modo facile e veloce, con un controllo e un comfort superiori. La rotazione è controllata dalla leva sinistra, mentre il movimento di offset è controllato da una rotella elettroproporzionale collocata sulla leva destra.



## Accesso alla cabina

L'ampia apertura della porta, il gradino antiscivolo e il sistema a tre punti di appoggio agevolano l'accesso alla cabina. E per migliorare ulteriormente il comfort dell'operatore quando entra o esce dalla cabina, la consolle si inclina all'indietro.

## Antifurto (opzionale)

Per ridurre il rischio di furto, è necessario digitare un codice con il tastierino per avviare la macchina. È possibile modificare o disabilitare il codice attraverso il sistema di gestione della macchina.

# Grande facilità di manutenzione.

Noi di Volvo vogliamo che otteniate il massimo dalla vostra macchina. Ecco perché abbiamo semplificato la manutenzione e la semplicità delle operazioni relative è diventata un valore intrinseco nell'escavatore ECR50D. Tutti i punti di ingrassaggio sono centralizzati e facilmente accessibili da terra: questo vi consente di trascorrere più tempo lavorando e guadagnando. Con Volvo avrete il massimo della disponibilità operativa della macchina.

## Punti di ingrassaggio

Dedicate più tempo al lavoro e meno tempo alle attività di manutenzione, con i punti di ingrassaggio posizionati sullo stesso lato della macchina e un intervallo di ingrassaggio minimo di 50 ore per tutti i punti.

## Accesso al motore

La posizione laterale del motore agevola l'accesso ai punti di controllo raggruppati che comprendono l'olio motore, il filtro dell'aria, il livello del liquido refrigerante e il controllo del filtro del carburante. L'intervallo di manutenzione dell'olio motore e del filtro dell'olio arriva fino a 500 ore.



## Filtro idraulico brevettato

Con il filtro dell'olio idraulico multifunzione brevettato Volvo, il filtraggio avviene quando il serbatoio viene riempito o rabboccato e prima che l'olio ritorni attraverso i condotti di spurgo. La coppa trasparente permette di controllare facilmente il livello dell'olio e di individuare con tempestività eventuali contaminazioni, in modo da poter effettuare la manutenzione preventiva prima che si verifichino danni.



#### Accesso ai punti di assistenza

La posizione laterale del motore, assieme ai due cofani con ammortizzatori a gas e apertura ampia, assicura un accesso semplice e sicuro a tutti i componenti e ai punti di controllo per la manutenzione da terra. I filtri raggruppati agevolano la manutenzione e aumentano al massimo la disponibilità operativa.



#### Modalità ECO

Premendo un pulsante, l'esclusiva modalità ECO taglia i consumi di carburante fino al 10% senza compromettere le prestazioni nella maggior parte delle condizioni operative.



# Efficienza ottimizzata.

Con una tecnologia di ultima generazione che comprende l'esclusiva modalità ECO Volvo e l'impianto idraulico load sensing, l'escavatore ECR50D garantisce bassi consumi di carburante, grande potere di scavo e tempi ciclo rapidi. Riducete i consumi di carburante e raggiungete nuovi livelli di efficienza con Volvo.

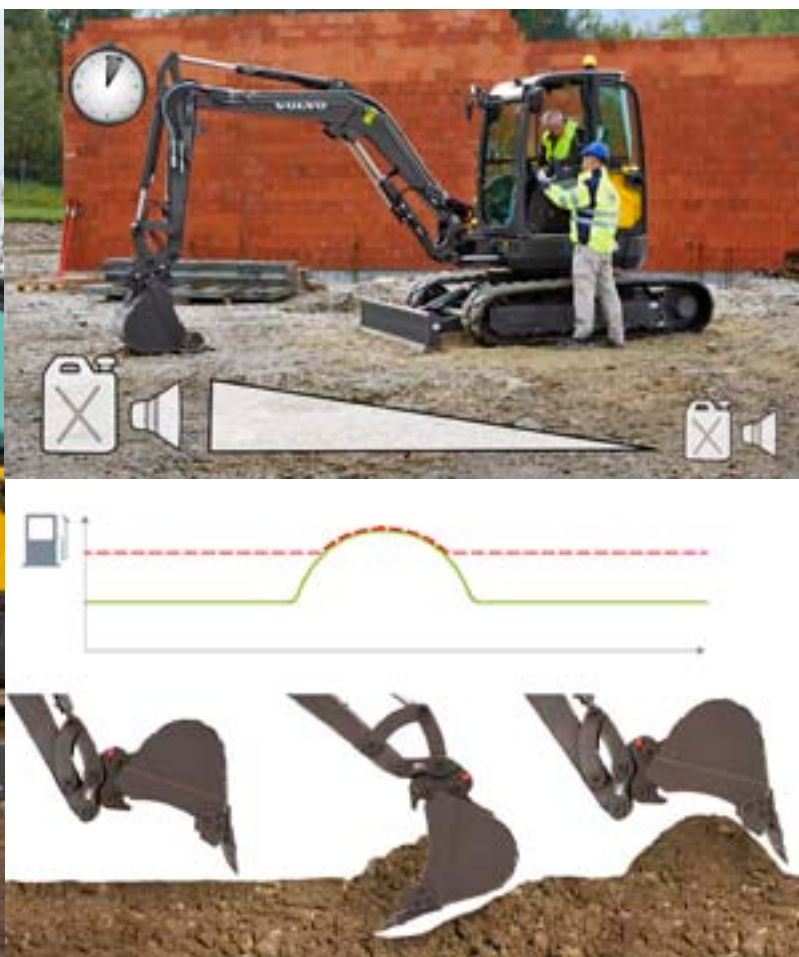
## Arresto automatico del motore

La funzione di arresto automatico del motore spegne automaticamente il motore per ridurre il consumo di carburante e le ore di esercizio quando la macchina rimane inattiva per un lasso di tempo definito dall'utente.



## Minimo automatico

La velocità del motore viene ridotta al minimo se i comandi rimangono inattivi per un lasso di tempo definito dall'utente o quando la consolle sinistra viene sollevata, riducendo in tal modo il consumo di carburante e il livello di rumorosità. Il motore ritorna istantaneamente alla velocità preselezionata quando l'operatore tocca i comandi.



## Impianto idraulico Load Sensing

L'impianto idraulico load sensing di Volvo eroga potenza su richiesta, riducendo così il consumo di carburante. Il sistema assicura una risposta rapida e quindi tempi ciclo rapidi, oltre a un'operatività perfetta attraverso un comando preciso dell'attrezzatura.

# Un potente escavatore da 5 tonnellate.



## Cabina Volvo

La spaziosa cabina Volvo certificata FOPS1 per il tetto, TOPS e ROPS, leader del settore, vanta una visuale a 360 gradi, comandi ergonomici e un eccellente isolamento da vibrazioni e rumore.

## Sedile e consolle ammortizzati

Il sedile multiregolabile e la consolle sono montati sulla stessa sospensione e quindi si muovono insieme; l'assorbimento di urti e vibrazioni è ottimale.



## Accesso ai punti di assistenza

La posizione laterale del motore, assieme ai due cofani con apertura ampia, assicura un accesso semplice e sicuro a tutti i componenti e ai punti di controllo per la manutenzione da terra.



## Modalità ECO

Premendo semplicemente un pulsante, l'esclusiva modalità ECO di Volvo riduce il consumo di carburante fino al 10%.

## Filtro idraulico brevettato

Il filtraggio avviene quando il serbatoio viene riempito o rabboccato e prima che l'olio ritorni attraverso i condotti di spurgo. La coppa trasparente consente di controllare facilmente il livello dell'olio e la presenza di eventuali contaminazioni.

## Antifurto

Per ridurre il rischio di furto, è possibile digitare un codice con il tastierino per avviare la macchina. È possibile modificare il codice attraverso il sistema di gestione della macchina.



### Arresto automatico del motore

Questa funzione spegne automaticamente il motore per ridurre il consumo di carburante e tagliare le ore di esercizio quando la macchina rimane inattiva per un lasso di tempo predefinito.



### Sempre pronto

In combinazione con la gamma di attrezzature di lunga durata di Volvo, l'escavatore ECR50D permette di cambiare facilmente attrezzatura, a vantaggio della versatilità e della redditività.

### Tastiera

È possibile utilizzare il tastierino per gestire le attrezzature attraverso quattro impostazioni pre-programmate e personalizzabili per soddisfare le esigenze individuali.



### Motore e impianto idraulico

L'impianto idraulico load sensing di ultima generazione funziona in perfetta sinergia con il motore e i componenti Volvo, offrendo ottime prestazioni e grande efficienza nei consumi di carburante.



### Attrezzature

Le resistenti attrezzature Volvo sono state appositamente costruite per garantire massima produttività e lunga durata se abbinate a macchine Volvo.

### Punti di ingrassaggio

Per agevolare la manutenzione, i punti di ingrassaggio si trovano sullo stesso lato della macchina e l'intervallo di ingrassaggio è di 50 ore.



# Sempre pronto.

In combinazione con la gamma di attrezzature di lunga durata di Volvo, l'escavatore ECR50D permette di svolgere più applicazioni e di eseguire efficacemente svariati tipi di lavoro, aumentando così la vostra redditività. Effettuate con facilità il cambio delle attrezzature e aumentate la versatilità della vostra macchina. Ottenete il meglio dal vostro escavatore con Volvo.

## Tastiera

Regolate con facilità i flussi idraulici ausiliari dall'interno della cabina mediante i comandi del tastierino: il funzionamento delle attrezzature sarà ottimale grazie alla regolazione corretta della velocità e della potenza. Il tastierino ha quattro impostazioni pre-programmate regolabili e personalizzabili per soddisfare le esigenze individuali. I flussi possono essere modificati in modo indipendente in ogni direzione.

## Flussi ausiliari regolabili (martello demolitore/cesoia X1)

Per comodità, un indicatore sul display indica chiaramente le impostazioni ausiliarie.



### Comando idraulico proporzionale sui circuiti accessori

Con il comando fingertip e l'assenza dei pedali sul pavimento, l'operatore può regolare facilmente la direzione e la quantità di flusso idraulico. La regolazione corretta della velocità e della potenza per la vostra attrezzatura, assieme all'aumento di spazio per i piedi, agevoleranno il vostro lavoro.

### Flusso elevato

Il circuito idraulico ausiliario principale può erogare fino a 75 litri d'olio per minuto, quindi permette di usare attrezzature più impegnative.



### Interruttore per l'attacco rapido

Basta premere l'interruttore per l'attacco rapido idraulico e l'operatore potrà passare con facilità da un lavoro a un altro e cambiare attrezzature senza uscire dalla cabina. Questo sistema, rapido ed efficiente, aumenta la versatilità e la produttività e soddisfa le più recenti norme di sicurezza.

### Commutatore del martello demolitore

Massima comodità: l'operatore può inviare il flusso massimo all'attrezzatura premendo un pulsante sul joystick.



#### **Attrezzature in sinergia**

Le robuste attrezzature Volvo sono state realizzate per lavorare in perfetta sinergia con le macchine Volvo, formando un'unità solida e affidabile. Con funzioni e caratteristiche perfettamente abbinata, le attrezzature Volvo sono parte integrante dell'escavatore compatto al quale sono destinate.

# L'abbinamento perfetto.

Le robuste attrezzature Volvo sono state costruite appositamente per essere utilizzate con l'escavatore al quale sono destinate, formando un'unica, solida e affidabile unità e offrendo la massima produttività. Con funzioni e caratteristiche perfettamente abbinata, avrete tempi ciclo più rapidi e un controllo eccellente.

## Interfacce

Gli speciali attacchi rapidi Volvo consentono il collegamento di qualsiasi attrezzo, compresi martelli, trattenitori e benne, per l'uso sia sul lato anteriore che in posizione normale.

### Attacco rapido meccanico Volvo



### Attacco rapido idraulico Volvo



## Sistema di trasporto benne

Il sistema Volvo di trasporto delle benne è semplice ed efficace, e consente di trasportare in sicurezza le benne universali con una benna da scarpata. I ganci di trasporto fissano le attrezzature alla lama alla fine della giornata di lavoro.



## Benne

### Benne per uso universale

L'attrezzo perfetto per operazioni di scavo e movimentazione in diverse condizioni del terreno. Disponibili in diverse larghezze.



### Pollice idraulico Volvo

Progettato per operare sia con le benne ad attacco diretto Volvo sia con attacco rapido di materiale diverso. Impiegato per operazioni di impilaggio, posizionamento, carico, sollevamento e trasporto.



### Benne da scarpata fisse

Ideale per pulizia dei fossi, livellamento, riassetto paesaggistico e riempimenti. • Struttura arrotondata • Piastre di rinforzo centrale per una maggiore resistenza e rigidità • Fori di sfogo per ridurre il peso durante il funzionamento



### Benna da scarpata inclinabile

Questa benna può inclinarsi di 45° su ciascun lato, diventando una soluzione flessibile e versatile per le operazioni di livellamento, riassetto paesaggistico, pulizia dei fossi e riempimenti. Le benne sono fornite "pronte per l'uso", complete di • due tubi flessibili idraulici • due connettori idraulici (a faccia piatta). • un manuale dell'operatore Volvo.



## Sistema Denti Volvo e parti di consumo



Uso generale



Punta



Tagliante laterale

I taglianti laterali garantiscono una maggiore durata della benna proteggendo le piastre laterali e le saldature angolari.



Doppia punta



Con bordo a delta

## Demolitore idraulico

I durevoli demolitori idraulici Volvo sono progettati per essere totalmente compatibili con gli escavatori Volvo. La gamma è stata realizzata per gestire i materiali più difficili e coniuga prestazioni eccellenti con bassi livelli di rumorosità e vibrazioni.



# ECR50D Volvo in dettaglio.

## Motore

Motore EU Stage 3A	Volvo	D2.6A
Velocità nominale	giri/sec giri/min	36.6 / 2 200
Potenza lorda massima, ISO 3046-1	kW / CV	31.2 / 41.8
Coppia max a	Nm / giri/min	155 / 1 300
Numero di cilindri		4
Cilindrata	l	2.615
Alesaggio	mm	87
Corsa	mm	110
Rapporto di compressione		19

## Impianto elettrico

Tensione nominale	V	12
Capacità della batteria	Ah	74
Alternatore	V / A	12 / 70

## Impianto idraulico

Portata (Q/lt min) massima dell'impianto	l/min	103
Portata massima per circuito accessori	l/min	75
Pressione massima per circuito accessori	MPa/bar	22 / 220
Flusso massimo per il secondo circuito accessori (optional)	l/min	23
Pressione di esercizio massima	MPa/bar	26 / 260

## Prestazioni di scavo

Larghezza della benna standard (lama, senza tagliante laterale)	mm	600
Massa della benna standard	kg	113
Capacità nominale della benna standard	m <sup>3</sup>	0.144
Rotazione benna	gradi	200
Forza di strappo benna ISO	daN	3 612
Forza di penetrazione avambraccio corto (1400 mm) ISO	daN	2 593
Forza di penetrazione avambraccio lungo (1800 mm) ISO	daN	2 177

## Sistema di rotazione

Velocità massima di rotazione	giri/min.	9.5
Coppia massima di rotazione	daN.m	1 400

## Sottocarro

Larghezza cingolo in gomma	mm	400
Rulli inferiori/superiori per lato		5 / 1
Tensione cingoli		mediante pistone ingrassaggio
Lama (larghezza x altezza)	mm	1 920 x 351

## Trasmissione

Sforzo di trazione massima alla barra	daN	3 450
Velocità di traslazione massima (bassa/alta)	km/h	3.0 / 4.9
Pendenza superabile	gradi	30

## Capacità di rifornimento

Serbatoio carburante	l	64.5
Impianto idraulico, totale	l	62
Serbatoio idraulico	l	32
Olio motore	l	10.2
Liquido refrigerante motore	l	9.8
Riduttore di trazione	l	2 X 1

## Livello sonoro

Livelli sonori interni conformi a ISO 6396 (LpA)	dB(A)	78
Livello sonoro esterno conforme alla normativa ISO 6395 e alla direttiva UE sulla rumorosità (2000/14/CE) e 474-1:2006 +A1:2009 (LwA)	dB(A)	96

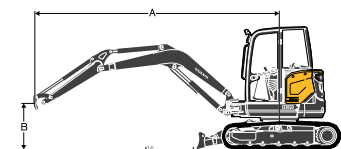
## Peso e pressione a terra

Peso operativo conforme a ISO 6016 (in base alla configurazione più usuale e compreso un operatore di 75 kg di peso)	kg	5 010
--	----	-------

Pressione al suolo	kg/cm <sup>2</sup> (kPa)	0.29 (28.4)
--------------------	--------------------------	-------------

Peso di trasporto (cabina riscaldata, cingoli in gomma da 380 mm, avambraccio corto, benna a montaggio diretto da 600 mm, serbatoio carburante pieno)	kg	4 935
---	----	-------

Con griffa	kg	+65
Con contrappeso extra	kg	+170
Con avambraccio lungo e contrappeso supplementare	kg	+195
Con cingoli di acciaio da 380 mm	kg	+100



## CAPACITÀ DI SOLLEVAMENTO ECR50D

Queste capacità si riferiscono a una macchina dotata di cabina, cingoli da 400 mm e senza benna o attacco rapido.

I valori indicati sotto sono conformi alla normativa ISO 10567. Non superano il 75% della capacità idraulica di ribaltamento o l'87% del limite idraulico, con la macchina posizionata su terreno piano e solido.

I carichi marcati con un asterisco (\*) sono limitati dalla capacità di sollevamento idraulico della macchina piuttosto che dal carico di ribaltamento.

Attenzione! In conformità con la norma EN 474-5, la macchina deve essere attrezzata per svolgere le operazioni di movimentazione.

È obbligo dell'operatore conoscere e rispettare le norme di sicurezza applicabili nazionali e locali.

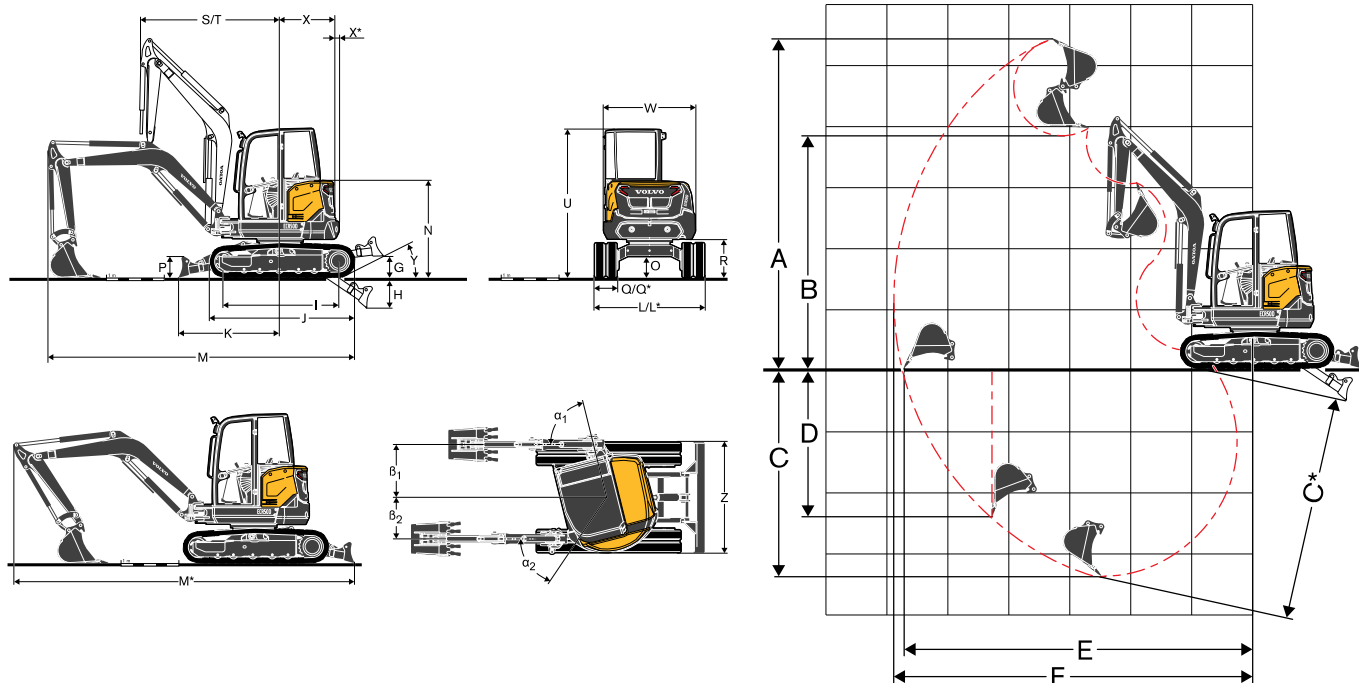
	Altezza punto di sollevamento (B) m		2.0 m		3.0 m		4.0 m		Sbraccio massimo		Max. m
Avambraccio: 1400 mm + Lama dozer in alto	3	kg					892	770	700	605	4.65
	2	kg			1 332	1 129	866	745	615	531	5.01
	1	kg			1 250	1 052	833	713	589	508	5.09
	0	kg			1 217	1 021	811	692	610	597	4.93
	-1	kg	2 404	1 922	1 217	1 021	808	689	696	597	4.48
Avambraccio 1800 mm + Contrappeso addizionale + Lama dozer in alto	-2	kg	2 449	1 962	1 244	1 046			961	819	3.6
	3	kg					877*	839	764	672	5.07
	2	kg			1 318	1 241	1 076	810	689	512	5.39
	1	kg			1 569	1 150	1 041	772	572	589	5.48
	0	kg	968*	968*	1 514	1 098	1 011	744	684	504	5.33
Avambraccio: 1400 mm Lama dozer in basso	-1	kg	2 030*	2 030*	1 502	1 087	999	733	760	560	4.92
	-2	kg	2 977	2 067	1 519	1 102	1 012	745	962	710	4.16
	3	kg					1 048*	770	1 077*	605	4.65
	2	kg			1 634*	1 129	1 227*	745	1 100*	531	5.01
	1	kg			2 253*	1 052	1 456*	713	1 139*	508	5.09
Avambraccio 1800 mm + Contrappeso addizionale + Lama dozer in basso	0	kg			2 450*	1 021	1 589*	692	1 189*	597	4.93
	-1	kg	2 460*	1 922	2 293*	1 021	1 522*	689	1 238*	597	4.48
	-2	kg	2 841*	1 962	1 727*	1 046			1 241*	819	3.6
	3	kg					877*	839	863*	672	5.07
	2	kg			1 318*	1 241	1 076*	810	866*	512	5.39

\*limite idraulico



# Specifiche tecniche.

## DIMENSIONI ECR50D



Descrizione	Unità	Avambraccio 1 400 mm	Avambraccio 1 800 mm
A	mm	5 400	5 656
B	mm	3 809	4 070
C	mm	3 400	3 800
C*	mm	3 659	4 048
D	mm	2 417	2 791
E	mm	5 771	6 161
F	mm	5 908	6 288
G	mm		441
H	mm		580
I	mm		1 955
J	mm		2 507
K	mm		1 748
L	mm		1 920
L*	mm		1 900
M	mm	5 266	5 090
M*	mm	5 992	5 883
N	mm		1 678
O	mm		360
P	mm		367
Q	mm		400
Q*	mm		380
R	mm		666
S	mm	2 450	2 495
T	mm	1 948	1 984
U	mm		2 570
W	mm		1 603
X	mm	960	1 033
X*	mm	73	(incl.)
Y	gradi		30
Z	mm		1 920
$\alpha_1$	gradi		76
$\beta_1$	mm		922
$\alpha_2$	gradi		56
$\beta_2$	mm		726

# Equipaggiamento.

## EQUIPAGGIAMENTO STANDARD

### Motore

Motore diesel Volvo a 4 cilindri, con raffreddamento ad acqua, iniezione diretta e basse emissioni, conforme alle norme ambientali EU Stage 3A.  
Sistema prevenzione riavviamento motore. Il motorino di avviamento è protetto dall'accensione a motore già acceso.  
Spegnimento motore automatico. L'operatore può definire un tempo ridotto massimo di motore al minimo. Mediante il tastierino è possibile impostare, attivare e disattivare questa funzione con facilità.  
Filtro dell'aria a elemento singolo del tipo a secco.  
Serbatoio del carburante in plastica con tappo di scarico.  
Separatore d'acqua.  
Filtro del carburante trasparente.

### Sistema di comando elettrico/elettronico

Batteria priva di manutenzione.  
Impianto elettrico con protezione IP67 e connettori di alta qualità.  
Sezionatore della batteria rimuovibile.  
Due luci di lavoro in cabina.  
Presa 12 V in cabina.  
V-CADS Pro

### Impianto idraulico

Pompa a pistone Load sensing a cilindrata variabile.  
Valvola di controllo principale con ripartizione del flusso e centro chiuso.  
Braccio su  
Avambraccio fuori  
Cilindro offset del braccio, entrambi i lati  
Elemento di filtraggio e riempimento brevettato.  
Ampio radiatore dell'olio inclinabile.  
Circuito idraulico a doppia azione per gli accessori fino all'estremità dell'avambraccio.  
Martello/valvola di sicurezza.  
Serbatoio in plastica con tappo di scarico.

### Sistema di rotazione

Motore idraulico a pistoni radiali in presa diretta nella ralla di rotazione (nessun riduttore presente).  
Valvola integrata shockless.  
Freno di rotazione multidisco automatico.  
Lubrificazione remota e centralizzata della corona e del cuscinetto a sfera.

### Catena cinematica

Motori idraulici a pistone assiale dotati di riduttori epicicloidali.  
Traslazione automatica a due velocità (Auto Kick down)  
Rulli flangiati inferiori lubrificati a vita.  
Ruota di tensionamento di ingrassaggio lubrificata a vita.

### Sottocarro e lama dozer

Telaio a "X" saldato con traverse inclinate.  
2 golfari di sollevamento sulla lama dozer.  
2 golfari di sollevamento sul telaio.  
2 punti di sollevamento integrati.  
Protezioni robuste e rimuovibili per i motori dei cingoli e il sistema di rotazione.  
Lama saldata 400 HB sulla lama dozer

### Equipaggiamento di scavo

Braccio saldato alla scatola monoblocco.  
Protezione dell'asta del cilindro del braccio.  
Avambraccio saldato alla scatola monoblocco.  
Boccole in acciaio a lunga durata.  
Perni temprati, prelubrificati e resistenti alla corrosione.  
Intervallo di ingrassaggio di 50 ore.  
Punti di ingrassaggio su un solo lato

### Cabina

FOPS per il tetto livello 1 (Falling Object Protective Structure - Strutture protettiva).  
TOPS (Tip-Over Protective Structure).  
ROPS (Roll-Over Protective Structure).  
Stazione operatore ammortizzata  
Accesso mediante ampio sportello.  
Pianale grande e spazioso privo di ingombri  
Apertura parabrezza assistita da montante a gas.  
Tergicristallo anteriore e ugello di lavaggio.  
Finestrino laterale destro scorrevole.  
Impianti di riscaldamento con regolazione della temperatura e livello del flusso d'aria dall'interno della cabina.  
Bocchette di aerazione multiple regolabili.  
Ingresso aria filtrata.  
Predisposizione per una radio (antenna e cablaggio elettrico già montati).  
Luce interna della cabina.  
Cintura di sicurezza con segnalazione di mancato allacciamento.  
Specchio retrovisore destro.  
Portalattine.  
Rete.

### Comandi macchina

Comando proporzionale fingertip per l'offset del braccio.  
Comando proporzionale fingertip per il circuito ausiliario con regolazione del flusso  
Accesso diretto alle impostazioni ausiliarie principali (X1) mediante tre pulsanti.  
Possibilità di regolare singolarmente e registrare le impostazioni di flusso.  
Interruttore di attivazione del demolitore sul joystick destro  
Controllo digitale del motore con accesso diretto alla modalità ECO, minimo automatico e due velocità del motore predefinite. Possibilità di regolare singolarmente e registrare le due velocità del motore preferito.  
Accesso al sistema di gestione della macchina mediante il display destro e il tastierino intuitivo.  
Dispositivo di bloccaggio automatico per comandi pilota e leve di traslazione quando viene sollevata la consolle sinistra.  
Dispositivo di sicurezza per l'avviamento del motore: la consolle sinistra deve essere sollevata per azionare il motorino di avviamento.  
Accumulatore di pressione per abbassare l'attrezzatura sul terreno quando il motore viene spento.  
Coppia elevata/modifica due velocità automatica mediante il pulsante sul tastierino.  
Commutatore per la velocità alta sulla leva della lama dozer.  
Grandi pedali direzionali

### Strumentazione e monitoraggio

Indicatori della temperatura dell'acqua e del livello del carburante.  
Spie di avvertimento per intasamento del filtro idraulico e del filtro dell'aria.  
Arresto di emergenza del motore ad azione automatica. Impedisce i guasti in caso di surriscaldamento del liquido refrigerante o della pressione dell'olio motore troppo bassa.  
Varie spie abbinata a un segnale acustico in caso di malfunzionamento (surriscaldamento, diminuzione della pressione dell'olio, bassa tensione della batteria...)

### Omologazione

Macchina conforme alla Direttiva europea 2006/42/EC.  
Emissioni di rumore nell'ambiente conformi alla Direttiva 2000/14/CE.  
Vibrazioni su mani e braccia - Vibrazioni su tutto il corpo in conformità con la Direttiva 2002/44/CE.  
Compatibilità elettromagnetica (EMC) conforme alla Direttiva europea 2004/108/CE e ai relativi emendamenti.  
Dispositivo di movimentazione dei carichi conforme alle norme EN 474-1 e EN 474-5.  
FOPS per il tetto livello 1 conforme alla norma ISO 10262.  
TOPS conforme alle norme ISO 12117 e EN 13531.  
ROPS conforme alle norme ISO 3471-1 e SAE J1040.

## EQUIPAGGIAMENTO

- = Standard
- = Option

### Ambiente dell'operatore

- Cabina con riscaldatore	◦
- Cabina con riscaldatore e aria condizionata	◦
Sedile rivestito in vinile con ammortizzazione meccanica, altezza regolabile, schienale alto e cintura di sicurezza riavvolgibile da 2 pollici	◦
Sedile rivestito in tessuto con ammortizzazione meccanica, altezza regolabile, schienale alto e cintura di sicurezza riavvolgibile da 2 pollici	◦
Sedile rivestito in vinile con ammortizzazione meccanica, schienale basso e cintura di sicurezza da 2 pollici	◦
Vano portaoggetti	•
Tetto della cabina	◦
Modifica della modalità di comando ISO / SAE	◦
Allarme di marcia	◦
Radio, lettore CD/MP3	◦
Antifurto	◦
Contaore digitale	•
Contaore supplementare (meccanico)	◦

### Esterni della macchina

Specchio retrovisore destro	•
Specchio retrovisore sinistro	◦
Luce di lavoro protetta sul braccio	◦
Lampeggiatore rotante + luce di lavoro posteriore	◦
Contrappeso aggiuntivo	◦
Protezioni per condizioni gravose per la cabina OPG2	◦
Vari livelli di personalizzazione del colore della vernice (specifiche RAL) per adeguarsi alla vostra corporate identity	◦

### Equipaggiamento di scavo

Avambraccio corto	◦
Avambraccio corto + attacco per il pollice	◦
Avambraccio lungo + contrappeso aggiuntivo	◦
Avambraccio lungo + attacco per il pollice + contrappeso aggiuntivo	◦

### Equipaggiamento sottocarro

Cingoli in gomma da 400 mm	◦
Cingoli di acciaio da 380 mm	◦

### Equipaggiamento idraulico

Comando proporzionale fingertip per l'offset del braccio	•
Comando proporzionale fingertip per gli accessori	•
Regolazione del flusso degli accessori	•
Due valvole secondarie di sovrappressione per i circuiti ausiliari	•
Scarico idraulico per accessori	•
Circuiti ausiliari per demolitore e benna mordente	◦
Secondo circuito accessori	◦
Kit 2 attacchi idraulici rapidi piatti.	◦
Kit 4 attacchi idraulici rapidi piatti	◦
Circuito a effetto singolo per innesti rapidi	◦
Circuito a doppio effetto per innesti rapidi	◦
Valvole di sollevamento di sicurezza per braccio e avambraccio con indicatore di sovraccarico	◦
Valvole di sollevamento di sicurezza di braccio, avambraccio e lama dozer con indicatore di sovraccarico	◦
Lama flottante	•
Valvola di sicurezza certificata	◦
Olio idraulico minerale VG46	◦
Olio bioidraulico VG46 (PANOLIN®)	◦
Olio idraulico minerale VG68	◦
Olio idraulico minerale VG32	◦
Olio bioidraulico VG32 (PANOLIN®)	◦

### Motore

Filtro dell'aria a due stadi	◦
Minimo automatico del motore con regolazione del tempo	•
Arresto automatico del motore con regolazione del tempo	•

### Assistenza e manutenzione

Kit attrezzi	◦
--------------	---

### Telematica

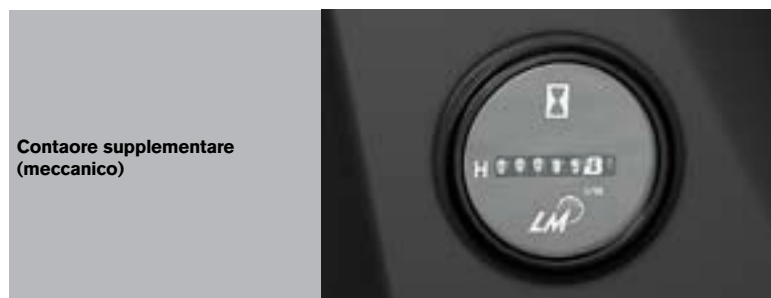
CareTrack	◦
-----------	---

### Attrezzature

Attacco rapido Volvo meccanico (impennato)	◦
Attacco rapido idraulico Volvo (tipo pin-on)	◦
Attacco rapido Lehnhoff® meccanico (MS03)	◦
Attacco rapido idraulico di tipo S (S40)	◦
Griffa con clampa corta (per benna a montaggio diretto)	◦
Griffa con clampa lunga (quando si usa un attacco rapido)	◦
Benne per uso universale (300 mm/62 L fino a 900 mm/235 L)	◦
Benne scavafossi (1300 mm/190L e 1500 mm/221L)	◦
Benne da scarpata inclinabili (1300 mm/190 L)	◦
Martello idraulico HB06LN	◦

Alcuni prodotti potrebbero non essere disponibili su tutti i mercati. Nell'ambito della nostra politica di continuo perfezionamento tecnico dei prodotti, ci riserviamo il diritto di apportare modifiche alle specifiche e al design dei nostri prodotti, senza obbligo di preavviso. Le illustrazioni riportate in questa brochure non raffigurano necessariamente la versione standard dei vari modelli.

## SELEZIONE DI DOTAZIONI OPZIONALI VOLVO



**VOLVO**

**Volvo Construction Equipment**

[www.volvoce.com](http://www.volvoce.com)