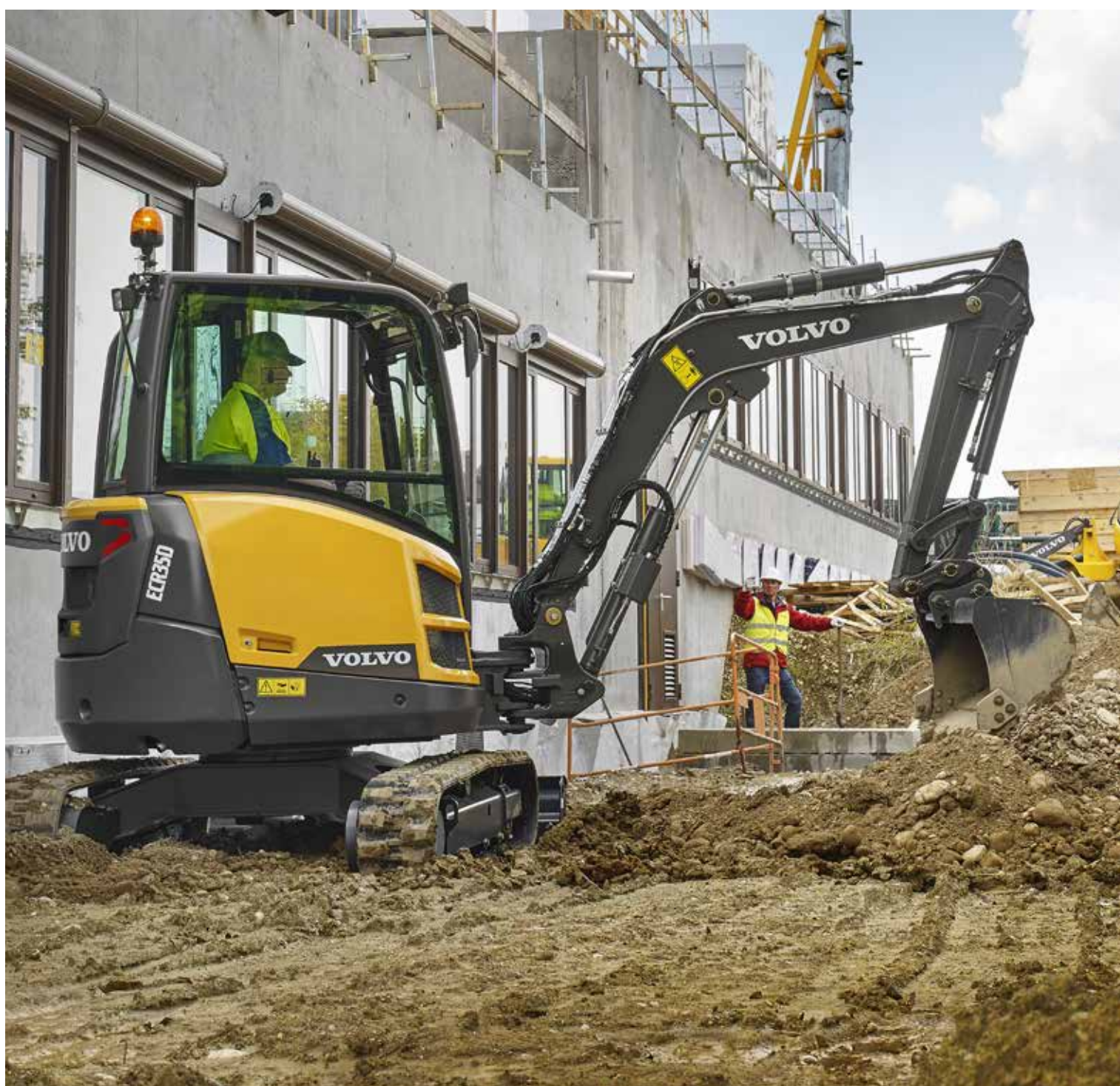


Volvo Construction Equipment
Building Tomorrow



ECR35D, ECR40D

Pelles compactes Volvo à Rayon Court 3,5-4 t 25,2 ch



La passion de la performance

Chez Volvo Construction Equipment, nous ne nous contentons pas de construire d'excellentes machines. Nous avons à cœur de développer des produits et des services qui décupleront votre productivité. Réduire vos coûts et accroître vos profits fait partie de nos objectifs prioritaires. Membre du groupe Volvo, nous nous passionnons pour les solutions innovantes qui vous permettront de travailler plus – avec moins d'efforts.

Vous offrir plus de rentabilité

« Faire plus avec moins » est une marque distinctive de Volvo Construction Equipment. Nous allions depuis toujours productivité élevée avec longévité, basse consommation et facilité d'utilisation. En matière de réduction des coûts d'exploitation, Volvo se place très loin devant.

Répondre à vos besoins

Une grande part de notre travail de Recherche & Développement consiste à créer des solutions spécifiques aux problèmes particuliers de différentes applications professionnelles. L'innovation implique souvent de la haute technologie mais ce n'est pas une obligation. Quelques-unes de nos meilleures idées sont très simples parce qu'elles sont basées sur une compréhension claire et profonde du travail quotidien de nos clients.



180 ans d'expérience

Au fil des années, Volvo a produit des solutions qui ont révolutionné la manière de travailler avec des engins de chantier. Volvo, plus qu'aucune autre marque, est synonyme de sécurité. Protéger l'opérateur ainsi que ceux qui travaillent à proximité de la machine et minimiser notre impact sur l'environnement sont des valeurs traditionnelles qui régissent plus que jamais la conception de nos produits.

Nous sommes à vos côtés

Volvo se distingue par l'excellence de son assistance et la compétence de ses collaborateurs. Et comme nous sommes une entreprise véritablement mondiale, nous nous tenons en permanence à la disposition de nos clients pour leur fournir une assistance rapide et efficace où qu'ils se trouvent.

La performance est notre passion.



Volvo Trucks



Renault Trucks



Mack Trucks



UD Trucks



Volvo Buses



Volvo Construction Equipment



Volvo Penta



Volvo Financial Services

Rayon court, beaucoup de puissance

Les pelles compactes Volvo à rayon d'orientation court ECR35D et ECR40D combinent puissance et précision. Elles sont idéales pour travailler avec efficacité et en toute sécurité dans les espaces restreints. Avec leur cabine confortable, un système hydraulique à haute performance, des commandes intuitives et leur remarquable facilité d'entretien, elles vous permettront de réaliser des travaux impressionnants malgré leur faible encombrement.

Rendement optimal

Les ECR35D / ECR40D combinent de nombreuses caractéristiques qui assurent un coût d'exploitation réduit, une productivité accrue et une disponibilité maximale. Grâce au mode ECO, la machine peut être réglée de sorte à offrir un rendement énergétique optimal adapté à la majorité des applications de travail. Les fonctions de ralenti automatique et d'arrêt moteur automatique réduisent les émissions sonores, la consommation de carburant, les coûts d'entretien et la dépréciation de votre machine.



Facilité d'utilisation

Le système hydraulique de dernière génération est parfaitement harmonisé avec le moteur Volvo afin d'allier performances élevées, réactivité et souplesse. Ergonomiques et confortables, les commandes se comprennent rapidement et facilitent l'utilisation de la machine par plusieurs opérateurs. Les commandes assistées, simples et intuitives, assurent un contrôle facile, un fonctionnement fluide et un travail sans fatigue.



Une facilité d'entretien exemplaire

Les ECR35D et ECR40D ont été conçues pour des entretiens rapides, simples et sûrs. Des capots d'accès à grande ouverture facilitent l'accès aux composants tandis que les points de graissage sont regroupés et aisément accessibles à hauteur d'homme. Le filtre hydraulique multifonctions transparent breveté et l'intervalle de graissage porté à 50 heures augmentent la disponibilité de la machine et son temps de travail productif.



Rayon d'orientation court

Ces pelles compactes sont spécialement conçues pour une efficacité optimale dans les espaces restreints. Grâce à la tourelle à rayon court et au vérin de déport placé du côté gauche, les ECR35D / ECR40D constituent la solution idéale pour les chantiers étroits. L'orientation et le déport de flèche peuvent être utilisés simultanément afin de faciliter et accélérer le positionnement de la machine.

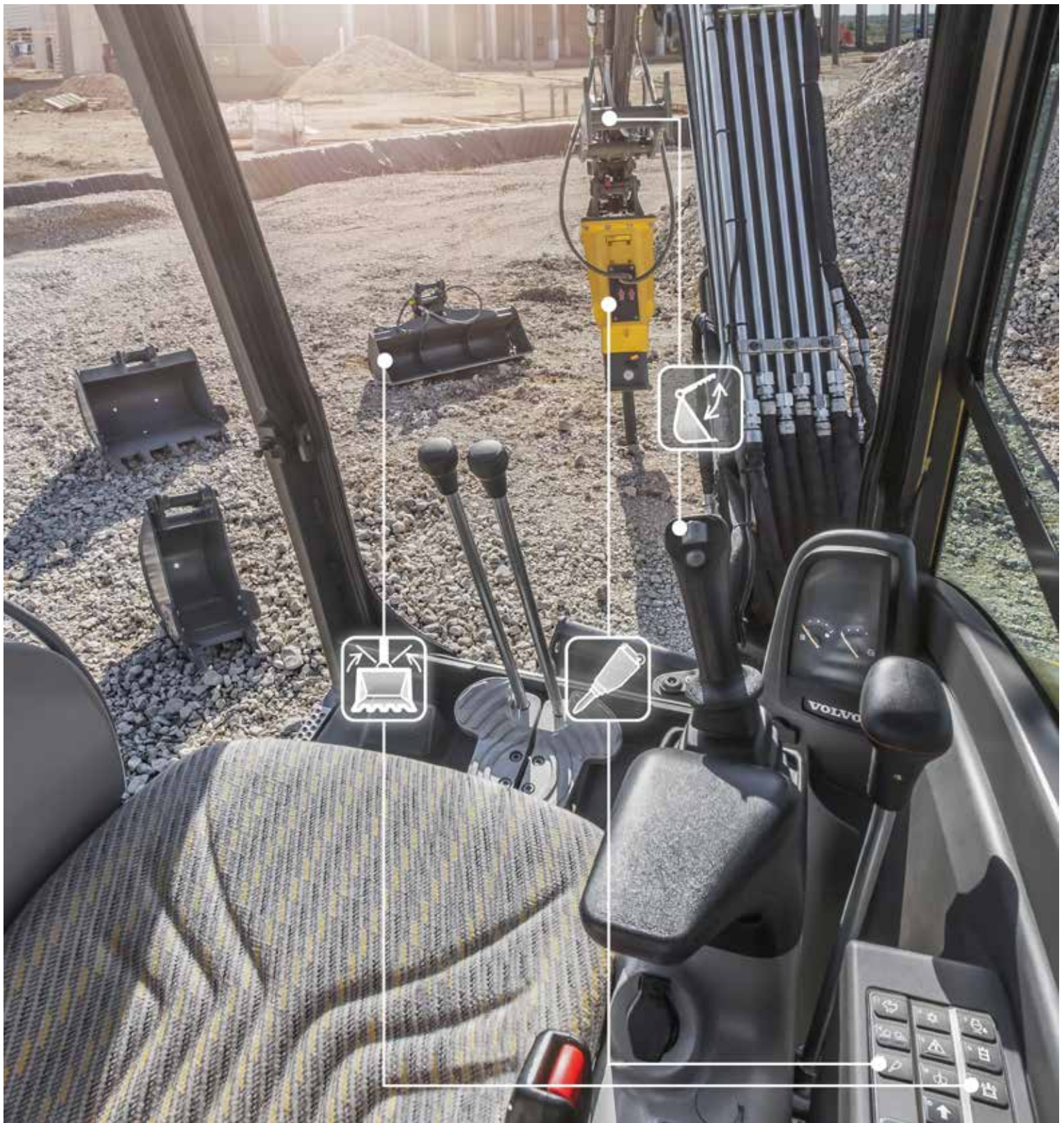




POSTE DE CONDUITE



Plus de confort et moins de fatigue grâce à la meilleure cabine du marché. Les ECR35D/ ECR40D se distinguent par un poste de conduite spacieux offrant une excellente visibilité en toutes directions et doté d'un siège suspendu entièrement réglable à consoles de commande ajustables. Pour une surveillance et une maîtrise parfaites de votre machine, la plupart des fonctions et réglages sont directement accessibles par le clavier multifonctions et affichés sur l'écran de contrôle.



PRÊTES POUR TOUS LES ACCESSOIRES



Obtenez le maximum de votre machine. Les ECR35D et ECR40D sont des porte-outils parfaits pour les accessoires Volvo. Si des réglages hydrauliques sont requis lors du passage d'un accessoire à un autre, ils s'effectuent rapidement et facilement avec le clavier multifonctions. Robustes et performants, les accessoires Volvo vous permettront de réaliser les travaux les plus divers et rentabiliser votre machine au maximum.

Plus que de simples pelles compactes

Parmi la vaste gamme d'accessoires et de solutions clients Volvo, spécialement conçues pour vos besoins et vos chantiers, vous trouverez tout ce qu'il vous faut pour améliorer les performances, la productivité et la polyvalence de votre machine. Mais Volvo peut également vous offrir un partenariat de longue durée, protéger votre investissement et fournir tout un éventail de services spécialisés assurés par des professionnels passionnés ainsi que des pièces détachées Volvo de haute qualité.

Attaches rapides

Qu'elles soient mécaniques ou hydrauliques, nos attaches rapides permettent de passer d'un accessoire à l'autre sans perte de temps et en toute sécurité. Nos attaches rapides hydrauliques sont conçues de sorte à pouvoir utiliser tous les accessoires Volvo compatibles ainsi que de nombreux accessoires d'autres marques.



Assistance

Pour que vous profitiez d'un service de la plus haute qualité et d'une disponibilité maximale de votre machine, Volvo répond de manière pro-active à tous vos besoins d'assistance et de maintenance avec son vaste réseau d'ateliers et sa flotte de véhicules de dépannage. Toujours à votre écoute, votre concessionnaire Volvo possède l'expertise et les solutions de maintenance préventive qui vous permettront de tirer le maximum de votre machine.



Des accessoires spécialisés

Pour les applications plus spécialisées, les ECR35D / ECR40D peuvent utiliser de nombreux accessoires hydrauliques, dont le brise-roche, la pince de manutention et le godet de curage inclinable. Nos accessoires sont disponibles en montage d'usine ou après-vente.



Pièces détachées d'origine Volvo

L'attention que nous portons aux détails et la rapidité de livraison de nos pièces détachées vous garantissent une disponibilité maximale de votre machine. Toutes nos pièces détachées sont intégralement et rigoureusement testées avant approbation car chacune d'entre elles est essentielle pour la fiabilité et la longévité de votre machine.



Rayon court, beaucoup de puissance

Systeme antivol

Afin de protéger la machine contre le vol, il faut entrer un code avec le clavier multifonctions pour démarrer le moteur. Ce code peut être modifié à l'aide du système de gestion de la machine.

Arrêt automatique du moteur

Afin de réduire les heures de fonctionnement et la consommation de carburant, cette fonction éteint automatiquement le moteur lorsque la machine reste inactive pendant un laps de temps prédéfini (option).

Rayon d'orientation court

Les rayons avant et arrière courts permettent de travailler avec efficacité et en toute sécurité dans les espaces exigus.

PRÊTES POUR TOUS LES ACCESSOIRES



Volvo propose des accessoires robustes et durables, spécialement conçus pour les pelles compactes Volvo de sorte à assurer une productivité et une longévité maximales.

Déport de flèche dans le gabarit des chenilles

Le pivot de flèche et le vérin de déport restent dans le gabarit des chenilles lorsque la flèche est entièrement déportée. Vous ne risquez pas d'endommager votre machine lorsque vous travaillez au plus près d'obstacles.

Intervalle de graissage de 50 heures

L'intervalle de graissage est de 50 heures. Un seul graissage par semaine suffit donc amplement.



Sélection automatique du rapport de vitesse

Les deux rapports à sélection automatique permettent à l'opérateur de conduire la plupart du temps en vitesse rapide. Le système ne passe en vitesse lente que lorsque la machine a besoin d'une force de traction élevée.

POSTE DE CONDUITE



Spacieuse et homologuée FOPS 1, TOPS et ROPS, la cabine Volvo se distingue par une visibilité sans égale en toutes directions, des commandes idéalement placées et un niveau de bruit et de vibration remarquablement bas.

Mode ECO

Il suffit d'appuyer sur un bouton pour que le mode ECO Volvo exclusif réduise jusqu'à 10 % la consommation de carburant.

Siège et consoles suspendus

Le siège et les consoles de commande sont montés sur la même suspension. Ils peuvent se déplacer ensemble d'avant en arrière et offrent un excellent amortissement des impacts et des vibrations.

Accès pour l'entretien

Le montage latéral du moteur et les deux capots à grande ouverture offrent un accès facile et sûr depuis le sol à tous les composants et points d'entretien.

Filtre hydraulique breveté

Filtration du remplissage d'huile, des appoints d'huile et de l'huile renvoyée au réservoir par les lignes retour drain. Le bol transparent permet à la fois de contrôler le niveau et de détecter une éventuelle contamination d'un simple coup d'œil.

Services Volvo

Tout au long de la vie de votre machine, Volvo assure les services dont vous avez besoin pour réduire son coût d'exploitation.



Volvo ECR35D, ECR40D - En détails

Moteur			
		ECR35D	ECR40D
Moteur		Volvo D1.7A	Volvo D1.7A
Puissance max. à	tr/min	2 200	2 200
Brute	kW	18,5	18,5
	ch	25,2	25,2
Puissance brute selon ISO 2534			
Couple max.	N.m	97	97
A régime moteur	tr/min	1 600	1 600
Nbre de cylindres		3	3
Cylindrée	cm ³	1 647	1 647
Alésage	mm	87	87
Course	mm	92,4	92,4
Taux de compression		20,5	20,5
Système électrique			
		ECR35D	ECR40D
Tension nominale	V	12	12
Batterie	V	1 x 12	1 x 12
Capacité des batteries	Ah	74	74
Alternateur	V/Ah	12/60	12/60
Système d'orientation			
		ECR35D	ECR40D
Vitesse d'orientation max.	tr/min	9	9
Couple d'orientation max.	daN.m	810	710
Châssis inférieur			
		ECR35D	ECR40D
Largeur des chenilles en caoutchouc	mm	300	300
Largeur des chenilles en acier	mm	300	300
Galets de chenille inférieurs / supérieurs par côté		4/1	4/1
Tension des chenilles		Par vérin à graisse	Par vérin à graisse
Lame de remblayage (largeur x hauteur)	mm	1 780 x 368	1 780 x 368
Performances de fouille			
		ECR35D	ECR40D
Largeur du godet standard (au bord d'attaque, sans lames latérales)	mm	600	600
Poids du godet standard	kg	90	90
Capacité nominale du godet standard	l	114	114
Angle de débattement du godet	°	198	199
Force d'arrachement au godet (ISO)	daN	3 072	3 289
Force d'arrachement au balancier court (ISO)	daN	2 066	2 371
Avec balancier court	mm	1 250	1 400
Force d'arrachement au balancier long (ISO)	daN	1 819	2 060
Avec balancier long	mm	1 500	1 700

Poids et pression au sol			
		ECR35D	ECR40D
Poids opérationnel (ISO 6016)	kg	3 520	3 880
Pression au sol (version cabine)	kPa	32,7	36
Pression au sol (version canopy)	kPa	31,4	34,8
Poids de transport	kg	3 445	3 805
Avec cabine chauffée			
Avec godet à fixation directe par broches			
Avec chenilles en caoutchouc	mm	300	300
Avec balancier court	mm	1 250	1 400
Avec contenance du réservoir de carburant	%	100	100
Avec griffe hydraulique	+kg	64	64
Avec canopy	-kg	135	135
Avec contrepoids supplémentaire	+kg	170	80
Avec balancier long et contrepoids supplémentaire	+kg	180	95
Avec chenilles en acier	+kg	130	130
Chenilles en acier	mm	300	300
Système hydraulique			
		ECR35D	ECR40D
Type de pompe		Pompe à pistons axiaux à cylindrée variable	
Débit max. du système	l/min	103	103
Débit max. (circuit hydraulique auxiliaire principal)	l/min	65	65
Pression max. (circuits hydrauliques auxiliaires)	MPa	22	22
Débit max. (circuit hydraulique auxiliaire 2 - option)	l/min	23	23
Pression de service max.	MPa	26	24
Système de translation			
		ECR35D	ECR40D
Force de traction max.	daN	3 100	3 100
Vitesse de pointe (gamme lente)	km/h	2,7	2,7
Vitesse de pointe (gamme rapide)	km/h	4,5	4,5
Pente franchissable	°	20	20
Contenances			
		ECR35D	ECR40D
Réservoir de carburant	l	64	64
Système hydraulique (total)	l	62	62
Réservoir hydraulique	l	32	32
Huile moteur	l	7	7
Liquide de refroidissement	l	7	7
Réducteurs de translation	l	2 x 0,7	2 x 0,7
Niveaux sonores			
		ECR35D	ECR40D
Niveau sonore intérieur selon la norme ISO 6396			
L _{pA}	dB	78	78
Emissions sonores extérieures selon la norme ISO 6395 et la Directive européenne relative au bruit (2000/14/CE) ainsi que 474-1:2006 et A1:2009			
L _{WA}	dB	93	94

Caractéristiques techniques

CAPACITES DE LEVAGE - ECR35D

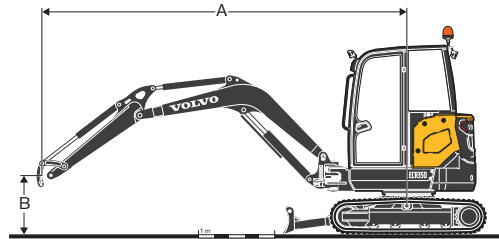
Ces capacités correspondent à une machine avec cabine et chenilles en caoutchouc 300 mm, sans godet et sans attache rapide.

Les valeurs indiquées ci-dessous sont mesurées selon la norme ISO 10567. Elles ne dépassent pas 75 % de la charge de basculement ou 87 % de la capacité de levage hydraulique. La machine est garée sur un sol ferme, plane et de niveau.

Les valeurs repérées par un astérisque (*) correspondent à la limite de la capacité de levage hydraulique plutôt qu'à la limite de basculement.

Attention : conformément à la norme EN 474-5, la machine doit être dotée de l'équipement adéquat pour effectuer des opérations de levage.

Il est de la responsabilité de l'opérateur de connaître et appliquer la législation en vigueur ainsi que les règles de sécurité locales.



		Distance du point de levage à l'axe d'orientation (A)									
		2,0 m		3,0 m		4,0 m		Portée max.		Max. m	
Balancier : 1 250 mm + lame de remblayage levée	3	kg							479	470	3,95
	2	kg			730	712	461	453	388	381	4,43
	1	kg			669	652	440	432	359	353	4,57
	0	kg			635	619	424	416	370	364	4,41
	-1	kg	1 220	1 167	632	616			438	430	3,91
-2	kg	1 268	1 213					753	732	2,76	
Balancier : 1 500 mm + contrepoids supplémentaire + lame de remblayage levée	3	kg					537	526	485	475	4,23
	2	kg					526	514	406	398	4,68
	1	kg			766	744	502	491	379	371	4,81
	0	kg	1 203*	1 203*	721	700	481	470	388	381	4,66
	-1	kg	1 364	1 300	712	691	476	465	448	438	4,19
-2	kg	1 405	1 339	733	712			668	650	3,21	
Balancier : 1 250 mm Lame de remblayage en appui	3	kg							760*	470	3,95
	2	kg			901*	712	793*	453	750*	381	4,43
	1	kg			1 368*	652	939*	432	805*	353	4,57
	0	kg			1 628*	619	1 049*	416	918*	364	4,41
	-1	kg	2 706*	1 167	1 570*	616			1 007*	430	3,91
-2	kg	1 869*	1 213					1 101*	732	2,76	
Balancier : 1 500 mm + contrepoids supplémentaire + lame de remblayage en appui	3	kg					648*	526	643*	475	4,23
	2	kg					713*	514	621*	398	4,68
	1	kg			1 244*	744	877*	491	653*	371	4,81
	0	kg	1 203*	1 203*	1 577*	700	1 018*	470	760*	381	4,66
	-1	kg	2 321*	1 300	1 603*	691	1 015*	465	927*	438	4,19
-2	kg	2 320*	1 339	1 200*	712			1 037*	650	3,21	

CAPACITES DE LEVAGE - ECR40D

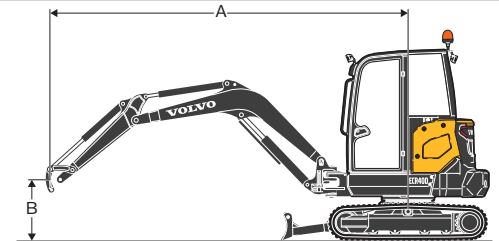
Ces capacités correspondent à une machine avec cabine et chenilles en caoutchouc 300 mm, sans godet et sans attache rapide.

Les valeurs indiquées ci-dessous sont mesurées selon la norme ISO 10567. Elles ne dépassent pas 75 % de la charge de basculement ou 87 % de la capacité de levage hydraulique. La machine est garée sur un sol ferme, plane et de niveau.

Les valeurs repérées par un astérisque (*) correspondent à la limite de la capacité de levage hydraulique plutôt qu'à la limite de basculement.

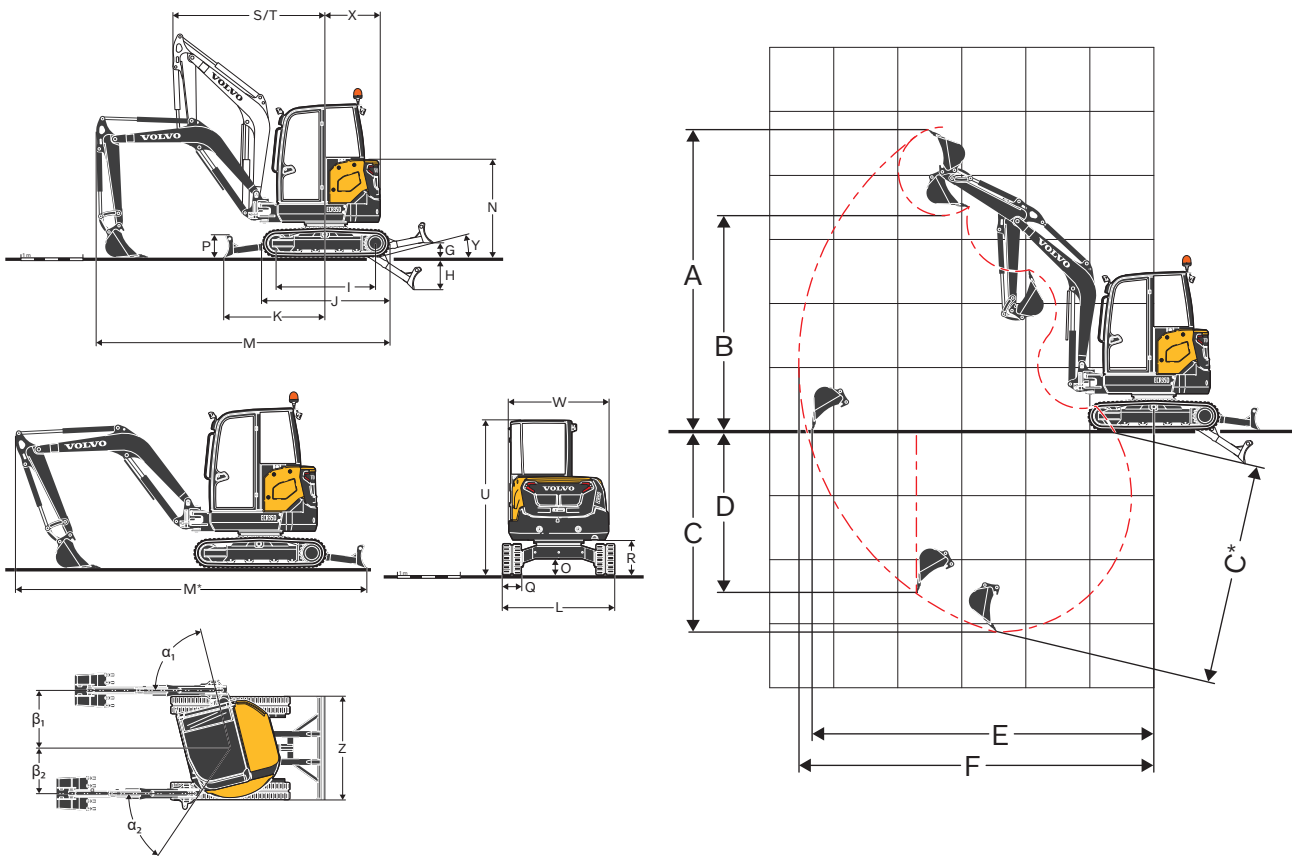
Attention : conformément à la norme EN 474-5, la machine doit être dotée de l'équipement adéquat pour effectuer des opérations de levage.

Il est de la responsabilité de l'opérateur de connaître et appliquer la législation en vigueur ainsi que les règles de sécurité locales.



		Distance du point de levage à l'axe d'orientation (A)									
		2,0 m		3,0 m		4,0 m		Portée max.		Max. m	
Balancier : 1 400 mm + lame de remblayage levée	3	kg					609	579	544	517	4,27
	2	kg			932	878	595	564	457	434	4,71
	1	kg			864	812	569	539	428	407	4,84
	0	kg			825	774	549	520	439	417	4,69
	-1	kg	1 590	1 457	820	769	545	516	506	479	4,24
-2	kg	1 630	1 495	842	791			745	702	3,27	
Balancier : 1 700 mm + contrepoids supplémentaire + lame de remblayage levée	3	kg					617*	616	513	487	4,60
	2	kg					629	596	439	417	5,00
	1	kg			909	854	597	565	413	392	5,12
	0	kg	1 122*	1 122*	856	802	571	539	420	398	4,99
	-1	kg	1 624	1 486	841	788	561	529	471	446	4,57
-2	kg	1 657	1 517	855	802			631	596	3,73	
Balancier : 1 400 mm Lame de remblayage en appui	3	kg					740*	579	786*	517	4,27
	2	kg			957*	878	839*	564	837*	434	4,71
	1	kg			1 542*	812	1 039*	539	901*	407	4,84
	0	kg			1 884*	774	1 201*	520	982*	417	4,69
	-1	kg	2 539*	1 457	1 885*	769	1 205*	516	1 088*	479	4,24
-2	kg	2 757*	1 495	1 465*	791			1 240*	702	3,27	
Balancier : 1 700 mm + contrepoids supplémentaire + lame de remblayage en appui	3	kg					617*	616	713*	487	4,60
	2	kg					733*	596	761*	417	5,00
	1	kg			1 351*	854	950*	565	819*	392	5,12
	0	kg	1 122*	1 122*	1 790*	802	1 145*	539	891*	398	4,99
	-1	kg	2 192*	1 486	1 892*	788	1 214*	529	987*	446	4,57
-2	kg	3 181*	1 517	1 643*	802			1 121*	596	3,73	

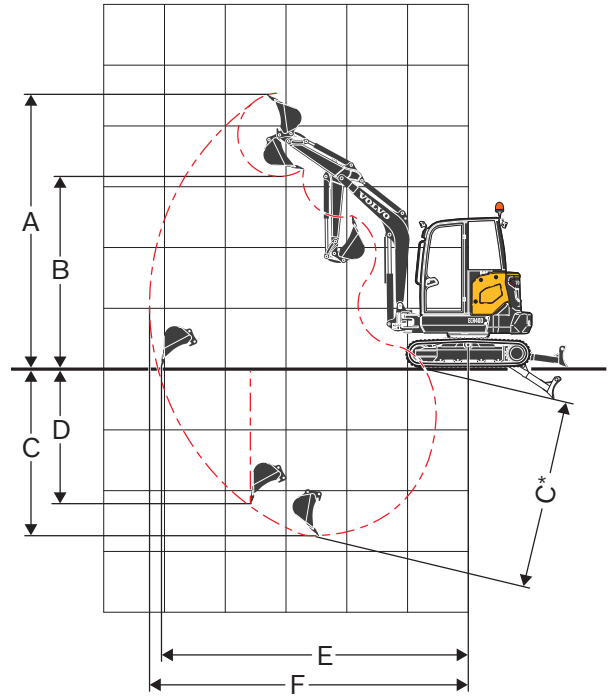
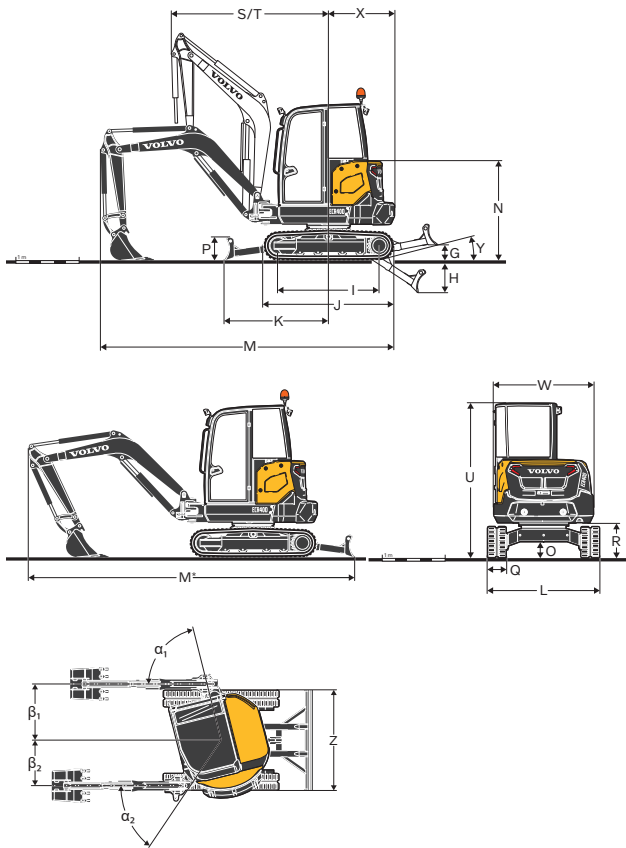
Caractéristiques techniques



DIMENSIONS

Description	Unité	ECR35D	
Balancier	mm	1 250	1 500
A Hauteur d'attaque max.	mm	4 497	4 640
B Hauteur de déversement max.	mm	3 147	3 290
C Profondeur d'attaque	mm	2 785	3 035
C* Profondeur de fouille max.	mm	3 173	3 420
D Profondeur de fouille max. (paroi verticale)	mm	2 251	2 494
E Portée de fouille max. au sol	mm	5 131	5 370
F Portée de fouille max.	mm	5 261	5 497
G Hauteur max. de la lame au-dessus du sol	mm		370
H Profondeur d'attaque max. de la lame	mm		525
I Entraxe barbotin / roue folle	mm		1 604
J Longueur hors tout aux chenilles	mm		2 055
K Portée max. de la lame au sol	mm		1 648
L Largeur hors tout avec chenilles en caoutchouc 300 mm	mm		1 780
M Longueur hors tout	mm	4 609	4 504
M* Longueur de transport	mm	5 435	5 380
N Hauteur hors tout au capot moteur	mm		1 573
O Garde au sol min.	mm		285
P Hauteur de la lame	mm		368
Q Largeur des patins (caoutchouc)	mm		300
R Garde au sol sous la tourelle	mm		557
S Rayon d'orientation avant	mm	2 394	2 418
T Rayon d'orientation avant avec flèche en déport max.	mm	1 869	1 889
U Hauteur hors tout	mm		2 481
W Largeur hors tout de la tourelle	mm		1 575
X Rayon d'orientation arrière	mm	885	970
X ¹ Déport supplémentaire du contrepoids	mm	85	(incl.)
Y Angle d'approche	°		25
Z Largeur de la lame	mm		1 780
α ₁ Angle de déport max. à gauche	deg		76
β ₁ Déport parallèle max. à droite	mm		995
α ₂ Angle de déport max. à droite	°		56
β ₂ Déport parallèle max. à gauche	mm		787

1: Option



DIMENSIONS

Description	Unité	ECR40D	
Balancier	mm	1 400	1 700
A Hauteur d'attaque max.	mm	4 690	4 853
B Hauteur de déversement max.	mm	3 347	3 514
C Profondeur d'attaque	mm	3 131	3 431
C* Profondeur de fouille max.	mm	3 481	3 771
D Profondeur de fouille max. (paroi verticale)	mm	2 521	2 811
E Portée de fouille max. au sol	mm	5 411	5 699
F Portée de fouille max.	mm	5 533	5 813
G Hauteur max. de la lame au-dessus du sol	mm		370
H Profondeur d'attaque max. de la lame	mm		525
I Entraxe barbotin / roue folle	mm		1 604
J Longueur hors tout aux chenilles	mm		2 055
K Portée max. de la lame au sol	mm		1 648
L Largeur hors tout avec chenilles en caoutchouc 300 mm	mm		1 780
M Longueur hors tout	mm	4 780	4 640
M* Longueur de transport	mm	5 650	5 580
N Hauteur hors tout au capot moteur	mm		1 573
O Garde au sol min.	mm		285
P Hauteur de la lame	mm		368
Q Largeur des patins (caoutchouc)	mm		300
R Garde au sol sous la tourelle	mm		557
S Rayon d'orientation avant	mm	2 459	2 474
T Rayon d'orientation avant avec flèche en déport max.	mm	1 923	1 936
U Hauteur hors tout	mm		2 481
W Largeur hors tout de la tourelle	mm		1 575
X Rayon d'orientation arrière	mm	1 035	1 035
X ¹ Déport supplémentaire du contrepoids	mm	0	(incl.)
Y Angle d'approche	°		25
Z Largeur de la lame	mm		1 780
α ₁ Angle de déport max. à gauche	deg		76
β ₁ Déport parallèle max. à droite	mm		995
α ₂ Angle de déport max. à droite	°		56
β ₂ Déport parallèle max. à gauche	mm		787

!: Option

Équipement

ÉQUIPEMENTS STANDARDS

	ECR35D	ECR40D
Moteur		
Moteur diesel 3 cylindres Volvo à injection directe, faibles émissions et refroidi par eau, conforme aux normes environnementales EU Stage V ou EPA Tier 4.	•	•
Fonction d'interdiction de redémarrage Désactivation du démarreur lorsque le moteur tourne	•	•
Filtre à air à cartouche sèche	•	•
Réservoir de carburant en plastique avec bouchon de vidange	•	•
Crépine de protection intégrée à la ligne d'aspiration de carburant, à l'intérieur du réservoir	•	•
Décanteur	•	•
Filtre à carburant transparent	•	•
Système électrique / électronique		
Batterie sans entretien	•	•
Connecteurs de haute qualité, protection IP67 du système électrique	•	•
Coupe-batterie à clé amovible	•	•
Prise 12 V dans la cabine	•	•
Système d'orientation		
Moteur à pistons radiaux à entraînement direct par pignon et denture interne de la couronne d'orientation (sans réducteur)	•	•
Clapets anti-rebond intégrés	•	•
Frein multidisque automatique	•	•
Points de graissage regroupés à un emplacement commode (roulement et engrenage d'orientation)	•	•
Transmission		
Moteurs à pistons axiaux à réducteur planétaire	•	•
Deux gammes de vitesse à sélection automatique	•	•
Galets de chenille inférieurs à flasque interne, étanches et graissés à vie	•	•
Tension des chenilles par vérins à graisse, roues folles sur roulements étanches et graissés à vie	•	•
Châssis inférieur		
Châssis en X, structure caissonnée entièrement soudée, traverses latérales inclinées	•	•
2 points d'arrimage sur la lame de remblayage	•	•
2 points d'arrimage sur le châssis inférieur	•	•
2 points de levage intégrés	•	•
Protection du système d'orientation et des moteurs de chenilles par capots amovibles en tôle épaisse	•	•
Lame de remblayage à contre-lame soudée en acier 400 HB	•	•
Système hydraulique		
Grand panneau d'accès verrouillable et monté sur charnières	•	•
Pompe à pistons à débit variable, à détection de charge	•	•
Distributeur principal à centre fermé, à répartition de débit	•	•
Amortissement sur vérins :	•	•
Montée de la flèche	•	•
Extension du balancier	•	•
Élément de filtration/remplissage breveté	•	•
Groupe de refroidissement intégré	•	•
Circuit hydraulique auxiliaire à double effet	•	•
Vanne brise-roche / cisaille	•	•
Réservoir en plastique avec bouchon de vidange	•	•
Groupe de travail		
Flèche monobloc, structure caissonnée soudée	•	•
Protection de la tige du vérin de flèche	•	•
Point de levage intégré sur la flèche	•	•
Balancier monobloc, structure caissonnée soudée	•	•
Bagues longue durée en acier	•	•
Axes pré lubrifiés en acier trempé inoxydable	•	•
Intervalle de graissage de 50 heures	•	•
Cabine		
Protection contre la chute d'objets (FOPS niveau 1)	•	•
Protection contre le basculement (TOPS)	•	•
Protection contre le retournement (ROPS)	•	•
Poste de conduite isolé des vibrations	•	•
Porte de grandes dimensions	•	•
Plancher spacieux et dégagé	•	•
Pare-brise ouvrant, ouverture assistée par vérin à gaz	•	•
Compartment avant à ouverture totale avec espace de rangement pour la vitre inférieure avant	•	•
Essui-glace et lave-glace de pare-brise	•	•
Vitre droite coulissante	•	•
Systèmes de chauffage	•	•
Nombreux événements réglables	•	•
Filtration de l'air de ventilation	•	•
Plafonnier	•	•
Ceinture de sécurité avec témoin d'avertissement	•	•
Deux feux de travail sur la partie supérieure avant de la cabine	•	•
Canopy		
Protection contre la chute d'objets (FOPS niveau 1)	•	•
Protection contre le basculement (TOPS)	•	•
Protection contre le retournement (ROPS)	•	•
Poste de conduite isolé des vibrations	•	•
Plancher spacieux et dégagé	•	•
Main courante (accès par la gauche)	•	•
Ceinture de sécurité et témoin de rappel	•	•

ÉQUIPEMENTS STANDARDS

	ECR35D	ECR40D
Commandes		
Déport de flèche commandé par molette électro-proportionnelle	•	•
Circuit hydraulique auxiliaire commandé par molette électro-proportionnelle	•	•
Brise-roche commandé par gâchette intégrée au manipulateur droit	•	•
Désactivation automatique des commandes pilotées (manipulateurs, leviers/pédales de direction) par relevage de la console gauche	•	•
Sécurité de démarrage : la console gauche doit être relevée pour actionner le démarreur.	•	•
Accumulateur connecté au circuit de pilotage pour poser le groupe de travail au sol lorsque le moteur est arrêté	•	•
Sélection deux gammes de vitesse automatiques / couple élevé par une touche du clavier multifonction	•	•
Contacteur de sélection de la gamme de vitesse intégré au levier de commande de la lame	•	•
Grandes pédales de direction	•	•
Instruments et témoins		
Jauges de carburant et de température du liquide de refroidissement	•	•
Témoins de colmatage du filtre hydraulique et du filtre à air	•	•
Arrêt sécurité moteur automatique Arrêt automatique du moteur en cas de température trop élevée du liquide de refroidissement ou de pression d'huile insuffisante	•	•
Témoins d'avertissement, couplés à une alarme sonore : pression d'huile insuffisante, batterie faible, surchauffe, etc.)	•	•
Certifications		
Machine conforme à la directive européenne 2006/42/CE	•	•
Emissions sonores conformes à la directive 2000/14/CE	•	•
Vibrations mains / bras et vibrations globales du corps conformes à la directive 2002/44/CE	•	•
Compatibilité électromagnétique conforme à la directive européenne 2004/108/CE et ses amendements	•	•
Dispositif de manutention conforme aux normes EN 474-1 et EN 474-5	•	•
Protection contre la chute d'objets (FOPS niveau 1) conforme à la norme ISO 10262	•	•
Protection contre le basculement (TOPS) conforme aux normes ISO 12117 et EN 13531	•	•
Protection contre le retournement (ROPS) conforme aux normes ISO 3471-1 et SAE J1040	•	•
ÉQUIPEMENT		
• = Standard		
○ = Option		
	ECR35D	ECR40D
	Productivité	Standard
	Productivité	Standard
Poste de conduite		
Canopy	○	○
Cabine avec chauffage	○	○
Cabine avec chauffage et climatisation	○	○
Siège à suspension mécanique, sellerie vinyle ou textile, dossier bas et ceinture de sécurité largeur 51 mm	○	○
Siège à suspension mécanique, sellerie vinyle ou textile, hauteur réglable, dossier haut et ceinture de sécurité largeur 51 mm ou 76 mm	○	○
Compartment de rangement	○	○
Toit de cabine	○	○
Sélection du schéma de commande ISO / SAE (contacteur électrique)	○	○
Alarme de déplacement	○	○
Pré-équipement autoradio (cabine)	•	•
Autoradio, AUX, USB, Bluetooth	○	○
Système antivol	○	○
Horamètre numérique	•	•
Horamètre supplémentaire (mécanique)	○	○
Porte-gobelet	○	○
Machine extérieur		
Rétroviseur extérieur droit	•	•
Rétroviseur extérieur gauche	○	○
Feu de travail protégé sur la flèche	○	○
Feu de travail arrière	○	○
Gyrophare	○	○
Choix du gyrophare et des feux halogène ou à LED	○	○
Contrepoids supplémentaire	○	○
Grille de protection frontale pour canopy (OPG1)	○	○
Grilles de protection renforcée pour cabine ou canopy (OPG2, à l'avant et en haut)	○	○
Plusieurs niveaux de personnalisation aux couleurs de l'entreprise (couleurs RAL)	○	○
Équipement de travail		
Balancier court	○	○
Balancier court + support de pince	○	○
Balancier long	○	○
Balancier long + support de pince	○	○
Balancier long + contrepoids supplémentaire	○	○
Balancier long + support de pince + contrepoids supplémentaire	○	○

ÉQUIPEMENT

- = Standard
- = Option

	ECR35D		ECR40D	
	Productivité	Standard	Productivité	Standard
Châssis inférieur				
Chenilles en caoutchouc 300 mm	○	○	○	○
Chenilles en acier 300 mm	○	○	○	○
Lame de remblayage standard	•	○	•	○
Lame orientable hydraulique		○		○
Système hydraulique				
Déport de flèche commandé par contacteur électro-proportionnel		•		•
Déport de flèche commandé par contacteur électro-proportionnel marche/arrêt	•		•	
Circuits hydrauliques auxiliaires commandés par contacteurs électro-proportionnels		•		•
Circuits hydrauliques auxiliaires commandés par contacteurs électro-proportionnels marche/arrêt	•		•	
Réglage du débit hydraulique auxiliaire par 3 touches dédiées du clavier multifonction ; réglages définis par l'utilisateur.		•		•
Clapets de sécurité pour les circuits hydrauliques auxiliaires	•	•	•	•
Ligne de retour de drain pour les accessoires		○		○
Circuits hydrauliques auxiliaires brise-roche et benne preneuse		○		○
Deuxième circuit hydraulique auxiliaire (X3)		○		○
Système de commande Volvo		○		○
Raccords rapides hydrauliques à face plane	○	○	○	○
Circuit hydraulique simple effet pour attaches rapides	○	○	○	○
Circuit hydraulique double effet pour attaches rapides	○	○	○	○
Clapets de sécurité de levage flèche et balancier + avertisseur de surcharge	○	○	○	○
Clapets de sécurité de levage flèche et balancier + avertisseur de surcharge	○	○	○	○
Flottement de la lame de remblayage	•	•	•	•
Certification clapets de sécurité	○	○	○	○
Huile hydraulique minérale VG46	○	○	○	○
Huile hydraulique biodégradable VG46 (PANOLIN®)	○	○	○	○
Huile hydraulique minérale VG68	○	○	○	○
Huile hydraulique minérale VG32	○	○	○	○
Huile hydraulique biodégradable VG32 (PANOLIN®)	○	○	○	○

ÉQUIPEMENT

- = Standard
- = Option

	ECR35D		ECR40D	
	Productivité	Standard	Productivité	Standard
Moteur				
Commande moteur manuelle	•		•	
Commande moteur numérique avec deux touches de régime moteur préréglées (par l'utilisateur)		•		•
Mise au ralenti automatique avec temporisation		○		○
Mode ECO		•		•
Arrêt automatique du moteur avec délai réglable		○		○
Filter à air à double cartouche	○	○	○	○
Entretien et maintenance				
Voyant d'avertissement de colmatage du filtre à air (dans la cabine)	•	•	•	•
Témoin d'avertissement de surchauffe moteur (dans la cabine)	•	•	•	•
Kit d'outillage	○	○	○	○
Dispositif de rappel d'entretien électronique V-CADS Pro		•		•
Surveillance télématique				
Care Track		○		○
Accessoires				
Attache rapide mécanique Volvo (verrouillage par broches)	○	○	○	○
Attache rapide hydraulique Volvo (verrouillage par broches)	○	○	○	○
Kit d'axes supplémentaires (2)	○	○	○	○
Attache rapide mécanique Lehnhoff® (MS03)	○	○	○	○
Attache rapide hydraulique Lehnhoff® (HS03)	○	○	○	○
Attache rapide hydraulique type S (S40)	○	○	○	○
Tiltrotateurs Steelwrist® (X04)		○		○
Pince de manutention courte (pour godet à fixation directe par axe)	○	○	○	○
Pince de manutention longue (pour godet à fixation par attache rapide)	○	○	○	○
Choix de godets fixes ou inclinables (300 mm / 52 l à 1 300 mm / 150 l)	○	○	○	○
Lames de coin boulonnées	○	○	○	○
Brise-roche HB03LN	○	○	○	○

QUELQUES OPTIONS VOLVO

Fonction antivol



Arrêt moteur temporisé



Structures de protection de la cabine OPG 2



Climatisation



Lame de remblayage orientable



Clapets de sécurité



Tous nos produits ne sont pas disponibles sur tous les marchés. En raison de notre politique d'amélioration permanente, nous nous réservons le droit de modifier sans préavis les spécifications et la conception de nos produits. Les illustrations ne représentent pas forcément des modèles standard.

VOLVO

Volvo Construction Equipment

volvo.com