

Volvo Construction Equipment
Building Tomorrow



ECR25D

Volvo kompaktgrävare 2,49-2,96 t 21,2 hk



Litet format. Stor effekt.

ECR25D är konstruerad med mobilitet och prestanda i åtanke. Försedd med en rad innovationer som har skräddarsytt för obesvärad transport, kommer du att dra nytta av en idealisk transportvikt och ett integrerat skoptransportsystem. Denna kraftfulla grävmaskin med kort svängradie, har en hög lyftkapacitet samt bryt- och rivningskrafter som matchar större maskiner.

Enkelt underhåll

Det är enkelt att hålla din ECR25D i trim med bekymmersfritt underhåll. Den stora motorhuvens ger enkel åtkomst till alla dagliga servicepunkter, intervallet för alla smörjpunkter är 50 timmar, vilket sparar värdefull tid och pengar. Kontrollera hydrauloljan med en snabb blick med Volvos patenterade hydraulfilter med transparent kåpa för att undvika oplanerade driftstopp.



Förarens val

Branschens ledande förarmiljö i den lättåtkomliga Volvo-hyttan ger utmärkt visibilitet, bekvämt säte, ergonomiska reglage och bekvämt placerade mugg- och telefonhållare. Det platta golvet är enkelt att rengöra och buller- och vibrationsdämpningen gör att föraren är pigg och fokuserad längre.



Håll koll på kostnaderna

Minska dina totala ägarkostnader med hjälp av de inbyggda funktionerna. Den idealt matchade Volvo-motorn och enkel inställningspump minskar bränsleförbrukningen, medan den automatiska tomgången och motoravstängningen förbättrar bränsleeffektiviteten, minskar servicekostnaderna och säkerställer ett högt andrahandsvärde. Det måste inte vara svårt att kontrollera dina kostnader, därför kan hyttens platta glasrutor bytas ut billigt och enkelt.



Intuitiv manövrering

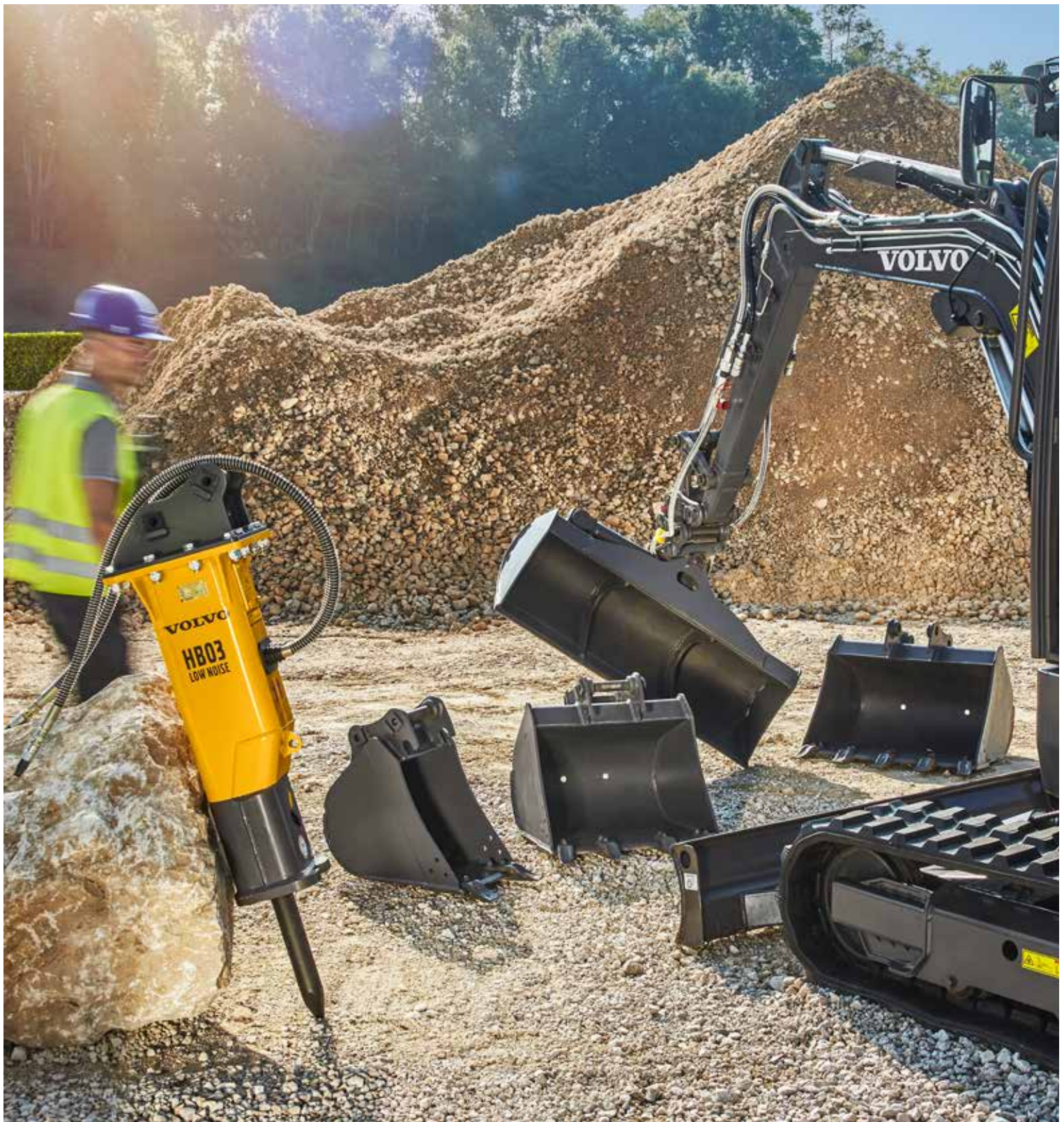
Precis, jämn och enkel manövrering av bommens offset och hydrauliska hjälplöden med proportionerliga fingertoppsreglage. Styrspaken är lätt att använda och låter dig finjustera maximalt hydraulflöde till alla redskap för att säkerställa optimal fart och kraft för alla uppgifter. Och med det automatiska systemet för två körhastigheter kan föraren köra kontinuerligt med hög hastighet, som automatiskt sänks när högre dragkraft krävs.





GJORD FÖR MOBILITET

Transportera denna ytterst mobila maskin problemfritt med upp till tre skopor och en hydraulhammare på en liten släpvagn och dra nytta av en total transportvikt på mindre än 3,5 ton. Säker transport tack vare fyra, lättåtkomliga fästpunkter.



REDO FÖR JOBB

Få ut det mest av din ECR25D med Volvos utbud av robusta redskap. Volvos redskap är skräddarsydda för att fungera i harmoni med din maskin och optimerar mångsidigheten och drifttiden hos din ECR25D, vilket gör att du effektivt kan utföra många olika arbeten.

Allt arbete, hela tiden

ECR25D är branschledande och byggd för att arbeta för dig. Optimera maskinprestanda, produktivitet och mångsidighet med Volvos utbud av tåliga redskap och kundlösningar, skräddarsydda för ditt företag och din verksamhet. Precis som din ECR25D är vårt unika och globala supportnätverk av återförsäljare uppbyggt kring dig. Skydda dina intäkter med ett långsiktigt samarbete och dra fördel från massor av tjänster genom att använda Volvo originaldelar, levererade av människor som bryr sig.

Snabba, säkra byten

Byt redskap snabbt och effektivt med mekaniskt redskapsfäste med Pin Grabber från Volvo. Volvos redskapsfästen är kompatibla med Volvos stora utbud av redskap, vilket ger dig stor mångsidighet för alla sorters uppgifter.



Frigör din potential

Frigör din verksamhets fulla potential med ECR25D, kompatibel med alla redskap, installeras säkert och enkelt tack vare inbyggda övertrycksventiler. Och med den sekundära redskapskretsen kan du göra ännu mer. Kontakta din lokala återförsäljare och dra fördel av ledande expertis och avancerade redskapslösningar.



Volvo – en partner du kan lita på

Att vara Volvokund innebär att du alltid har ett heltäckande utbud av tjänster till hands. Din återförsäljare finns där för din maskin och dig, när som helst, var som helst – med att erbjuda professionell expertis, finansieringspaket och Trygghetsavtal, skräddarsydda för att hjälpa dig och din verksamhet.



Se till att din Volvo förblir en Volvo

Vi vill erbjuda en komplett lösning för att garantera högsta möjliga prestanda från din Volvomaskin, vilket omfattar Volvo originaldelar av hög kvalitet, testade och godkända eftersom varje del är viktig för prestandan. Använd vår ledande tillgänglighet för reservdelar för att maximera drifttiden, förlänga livstiden för din Volvo och optimera din verksamhets lönsamhet.



Redo för utmaningen

Automatisk tomgång

Varvtalet sänks till tomgång när reglagen inte används längre än fem sekunder – vilket minskar bränsleförbrukningen och ljudnivån.

Kontrollera kostnaderna

Minska dina totala ägandekostnader med de inbyggda funktionerna som minskar bränsleförbrukningen och servicekostnaderna samt säkerställer ett högt andrahandsvärde.

REDO FÖR JOBB

ECR25D fungerar perfekt med Volvos redskap för ökad mångsidighet, prestanda och lönsamhet.

Automatisk motoravstängning

Motorn stängs av efter en förinställd tid av inaktivitet, vilket minimerar driftkostnader och säkerställer ett högt andrahandsvärde.

Smörjningsintervall på 50 timmar

Utmärkt stabilitet och hydraulik gör att maskinerna kan lyfta tung last.

Automatisk färdhastighet

Kör maskinen i hög hastighet. När mer väggrepp behövs sänks hastigheten automatiskt.



Förarens val

Den ergonomiska, rymliga och säkra Volvo-hyten erbjuder runt-om-sikt, intuitiva reglage och inbyggd komfort.

Patenterat hydraulfilter.

Filtrering sker när tanken fylls och innan oljan återvänder via dräneringsledningen. Den transparenta skålen gör det enkelt att kontrollera oljekontaminering.

GJORD FÖR MOBILITET

Det är enkelt att transportera den mycket mobila ECR25D tillsammans med upp till tre skopor och en hydraulhammare på ett litet släp.

Ultimat lyftkapacitet

Utmärkt stabilitet och hydraulik gör att maskinerna kan lyfta tung last.

Enkelt underhållsarbete

De dagliga servicepunkterna sitter grupperade under motorhuven och är lätta att komma åt för enkelt underhåll.

Intuitiv styrning

Använd de ergonomiska fingertoppsreglagen för precis, jämn och enkel manövrering av bommens offset och hjälphydraulik.

Volvo – en partner att lita på

Vi erbjuder de rätta lösningarna under hela livscykeln för din Volvo för att hjälpa dig och din verksamhet.



Volvo ECR25D i detalj

Motor			
Motor			D1.1A
Max. effekt vid	varv/min	2 400	
Brutto	kW	15,6	
	hk	21,2	
Enligt ISO 9249 / SAE J1995			
Max. vridmoment	Nm	71,4	
vid varvtal	varv/min	1 600	
Antal cylindrar		3	
Cylindervolym	cm ³	1 123	
Cylinderdiameter	mm	78	
Slaglängd	mm	78,4	
Kompressionsförhållande		24	

Elsystem			
Spänning	V	12	
Batteri	V	1 x 12	
Batterikapacitet	Ah	70	
Generator	V/Ah	12/40	

Hydraulsystem			
Pumptyp			Variabelt displacement, lastkännande
Maximalt systemflöde	l/min	58	
Maximalt flöde för tillbehör	l/min	50	
Maximalt tryck för tillbehör	MPa	25	
Maximalt flöde för 2:a tillbehörskrets (extrautrustning)	l/min	23	
Maximalt arbetstryck	MPa	25	

Grävpredanda			
Standardskopbredd (blad, utan kantstål)	mm	500	
Standardskopvikt	kg	59	
Kapacitet, standardskopa	l	74	
Skoprotation	°	205	
Skopans brytkraft (ISO)	daN	2 233	
Grävkraft med kort skaft (ISO)	daN	1 776	
Med kort skaft	mm	1 050	
Grävkraft med långt skaft (ISO)	daN	1 497	
Med långt skaft	mm	1 350	

Svängsystem			
Max. svänghastighet	varv/min	9,4	
Max. vridmoment, svängning	daNm	485	

Undervagn			
Bredd, bandplattor gummi	mm	250	
Bredd, stålband	mm	300	
Överrullar/underrullar per sida		3 / 1	
Bandspänning			Med fettkolv
Blad (bredd x höjd)	mm	1 550 x 312	

Körsystem			
Max. dragkraft	daN	1 984	
Max. körhastighet, låg	km/h	2,4	
Max. körhastighet, hög	km/h	4,5	
Backtagningsförmåga	°	30	

Återfyllning vid service			
Bränsletank	l	28	
Hydraulsystem, totalt	l	33	
Hydraultank	l	23	
Motorolja	l	5,1	
Motor kylvätska	l	4	
Undervagnstransmission	l	2 x 0,6	

Ljudnivå			
Intern ljudnivå enligt ISO 6396			
LpA		dB (A)	78
Extern ljudnivå enligt ISO 6395 och EU:s bullerdirektiv (2000/14/EG) och 474-1:2006 +A1:200			
LwA		dB (A)	93

Vikt och marktryck			
Tjänstevikt enligt ISO 6016	kg	2 490	
Jordtryck (hytt)	kPa	30,5	
Jordtryck (öppen hytt)	kPa	29,4	
Transportvikt	kg	2 412	
Med uppvärmd hytt			
Med direktmonterad skopa			
Med gummilarver	mm	250	
Med kort skaft	mm	1 050	
Med bränsletankskapacitet	%	100	
Med öppen hytt	-kg	90	
Med extra motvikt	+kg	100	
Med långt skaft och extra motvikt	kg	112	
Med ställarver	kg	163	
Ställarver	mm	300	
Med gummilarver	kg	78	
Gummilarver	mm	300	

LYFTKAPACITET ECR25D

Dessa kapaciteter gäller för en maskin utrustad med hytt, 250 mm band av gummi och utan skopa eller snabbfäste.

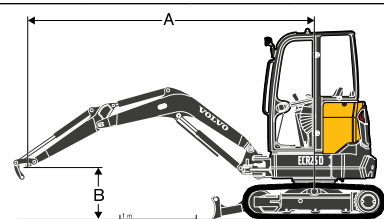
Värdena nedan är enligt ISO-standard 10567.

De överstiger inte 75 % av tiplasten eller 87 % av hydraulikgränsen med maskinen på plan, fast mark.

Laster markerade med en asterisk (*) begränsas av maskinens hydrauliska lyftkapacitet snarare än tiplast.

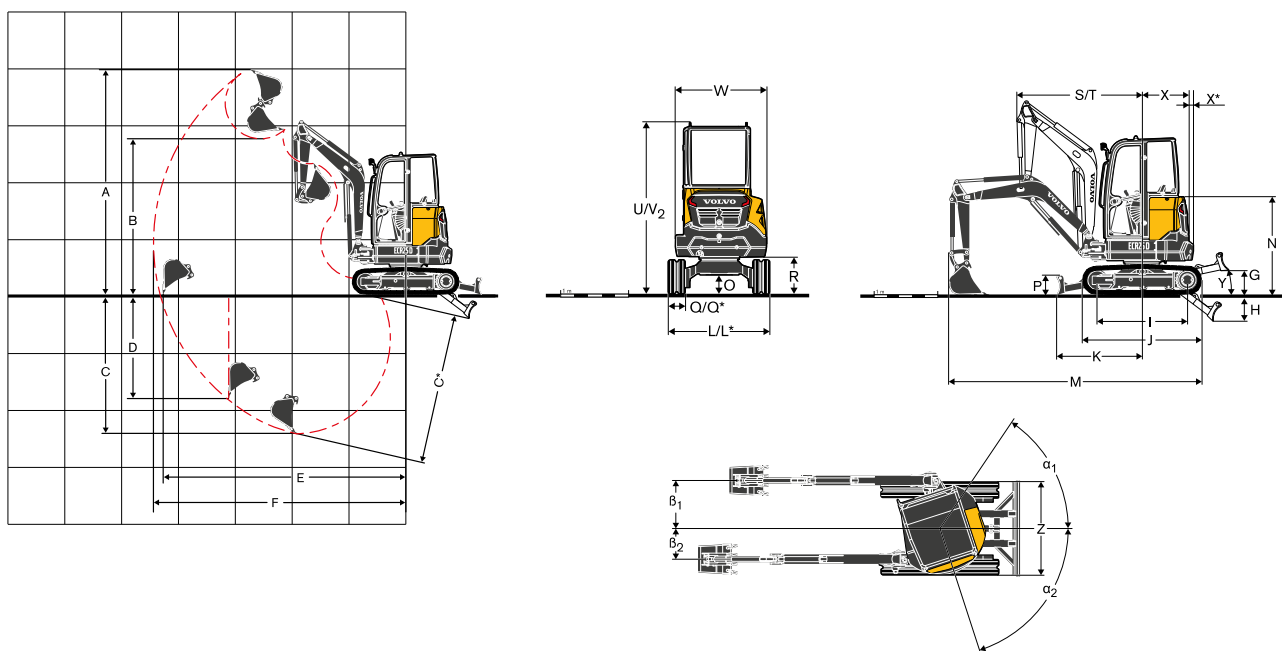
OBS: I enlighet med standarden EN 474-5 måste maskinen vara utrustad för att utföra hanteringsarbete.

Det är förarens ansvar att känna till och följa gällande nationella och lokala säkerhetsbestämmelser.



	Lyftpunkt, höjd (B) m		Punktpunktsradie (A)									
			2,0 m			3,0 m			Max. räckvidd			Max. m
			Längs undervagn, schaktblad uppe	Längs undervagn, schaktblad nere	Längs undervagn	Längs undervagn, schaktblad uppe	Längs undervagn, schaktblad nere	Längs undervagn	Längs undervagn, schaktblad uppe	Längs undervagn, schaktblad nere	Längs undervagn	
Arm: 1 050 mm motvikt: standard	3	kg	-	-	-	436	566*	418	424	577*	406	3,048
	2	kg	-	-	-	430	599*	412	310	601*	298	3,667
	1	kg	-	-	-	406	795*	389	280	642*	269	3,858
	0	kg	712	1 602*	670	390	933*	373	291	699*	280	3,706
	-1	kg	722	1 543*	680	393	849*	375	369	771*	354	3,144
Arm: 1 050 mm motvikt: +100 kg extra	3	kg	-	-	-	474	566*	452	461	577*	439	3,048
	2	kg	-	-	-	467	599*	445	339	601*	324	3,667
	1	kg	-	-	-	443	795*	422	307	642*	293	3,858
	0	kg	778	1 602*	729	427	933*	406	320	699*	305	3,706
	-1	kg	789	1 543*	739	430	849*	409	404	771*	385	3,144
Arm: 1 350 mm motvikt: +100 kg extra	2	kg	-	-	-	465	500*	445	294	532*	282	3,971
	1	kg	808	1 334*	760	439	715*	418	269	571*	258	4,142
	0	kg	760	1 608*	713	417	897*	397	278	623*	266	4,002
	-1	kg	763	1 659*	716	413	902*	393	335	692*	320	3,502

Specifikationer



MÅTT

Benämning		Enhet	ECR25D	
Skaft		mm	1050	1350
A	Maximal grävhöjd	mm	4 010	4 183
B	Maximal tipp höjd	mm	2 784	2 957
B*	Max. frigång för skopa	mm	2 897	3 070
C	Grävdjup	mm	2 461	2 761
C*	Maximalt grävdjup	mm	2 672	2 965
D	Maximalt grävdjup, vertikalgrävning	mm	1 832	2 119
E	Maximal grävräckvidd vid marknivå	mm	4 313	4 602
F	Maximal grävräckvidd	mm	4 484	4 768
G	Schaktbladets högsta läge	mm		401
H	Schaktbladets lägsta läge	mm		422
I	Axelavstånd	mm		1 440
J	Längd över band	mm		1 906
K	Schaktblad, maximal räckvidd vid marknivå	mm		1 365
L	Total bredd med 250 mm (9,8") gummilarver	mm		1 500
L1	Total bredd med 300 mm (11,8") gummilarver	mm		1 550
M	Totallängd	mm	4 008	3 876
M*	Transportlängd	mm	4 595	4 525
N	Totalhöjd över motorhuv	mm		1 570
O	Min. markfrigång	mm		290
P	Schaktbladets höjd	mm		312
Q	Bandbredd (gummi)	mm		250
Q1		mm		300
R	Överbyggnadens markfrigång	mm		554
S	Främre svängradie	mm		2 002
T	Främre svängradie med maximal bomsväng	mm		1 555
U	Totalhöjd hytt	mm		2 535
U*	Totalhöjd öppen hytt	mm		2 505
O	Överbyggnadens största bredd	mm		1 340
X	Svängradie, bakdel	mm	750	825
X1	Ytterligare överhäng, motvikt	mm	75	(inkl.)
Y	Frigångsvinkel fram	°		34
Z	Schaktbladets bredd	mm		1 550
α1	Bommens maximala svängvinkel åt vänster	°		72
β1	Maximal bomsvängning åt höger	mm		784
α2	Bommens maximala svängvinkel åt höger	°		56
β2	Maximal bomsvängning åt vänster	mm		496

1: Extrautrustning

Utrustning

STANDARDUTRUSTNING

Motor

Vattenkyld Volvo-dieselmotor med 3 cylindrar med låga utsläpp som uppfyller EPA-miljöföreskrifter på nivå 4.

Blockeringssystem för omstart av motor. Startmotorn är skyddad mot tändning när motorn redan är igång.

Torrluftfilter, enkelpatron.

Plastbränsletank med avtappningsplugg.

Skyddande filter på bränslesugledningen i bränsletanken.

Vattenavskiljare.

Genomskinligt bränslefilter.

Drivlina

Hydrauliska axialkolvmotorer med epicykliska reduktionsväxlar.

Automatiskt tvåväxlat körsystem.

Flänsade underrullar, permanentmorda.

Permanentmorda spännhjul.

Elektriskt/elektroniskt reglersystem

Underhållsfritt batteri.

Elsystem i skyddsklass IP67 samt högkvalitetsanslutningar.

Skyddad avstängningsbrytare till batteriet.

12 V uttag i hytten.

Svängsystem

Hydraulmotor med radialkolv och direktgrepp på den lagrade svängkranen (ingen reduktionsväxel).

Inbyggd svängdämpningsventil.

Automatisk fjäderansatt och hydrauliskt släppbar svängbroms med flera lameller.

Centraliserad och fjärrstyrd smörjning av kronhjul och kullager.

Undervagn

X-formad, svetsad ram med sluttande sidobalkar.

2 fästpunkter på schaktbladet.

2 fästpunkter på ramen.

2 lyftpunkter på ramen.

Stadiga, borttagbara skydd för körmotor och svängsystem.

400HB fastsvetsad kant på schaktblad.

Hydraulsystem

Plasttank med avtappningsplugg.

Lastkännande kolvpump med variabelt displacement.

Flödesdelande huvudmanöverventil med slutet centrum.

Dämpning på cylindrar:

Bom upp

Stor lutningsbar oljekylare.

Patenterat filtrerings- och påfyllningselement.

Dubbelverkande hydraulkrets för redskap.

Öppen hytt

Certifierad FOPS-nivå 1 på hytten (skyddsanordning mot fallande föremål).

Certifierad TOPS (Tip-Over Protective Structure).

Certifierad ROPS (Roll-Over Protective Structure).

Stoppat förarsäte.

Stor, rymlig och fri golvyta.

Ingång med räcke på vänster sida.

Säkerhetsbälte med varningslampa.

Backspegel på höger sida.

En arbetsstrålkastare ovanpå fram.

Verktygslåda med inbyggd förvaring för instruktionsbok samt läsbar dörr.

Telefonhållare.

STANDARDUTRUSTNING

Hytt

Certifierad FOPS-nivå 1 på hytten (skyddsanordning mot fallande föremål).

Certifierad TOPS (Tip-Over Protective Structure).

Certifierad ROPS (Roll-Over Protective Structure).

Stoppat förarsäte.

Bred dörr.

Stor, rymlig och fri golvyta.

Fönstret fram öppnas med gasfjäder.

Helt öppningsbar frontruta med förvaring för den lägre frontrutan i hytten.

Vindrutetorkare och spolarmunstycke fram.

Skjutfönster på höger sida.

Plant härdat glas.

Uppvärmningssystem med inställning av temperatur och luftflöde.

Flera justerbara luftventiler.

Filtrerat luftintag.

Verktygslåda med inbyggd förvaring för instruktionsbok samt läsbar dörr

Hyttinnerbelysning.

Säkerhetsbälte med varningslampa.

Backspegel på höger sida.

Två arbetsstrålkastare ovanpå fram.

Mugghållare.

Telefonhållare.

Förberedelse för radio (antenn och kablage finns monterade)

Grävaggregat

Svetsad monobom.

Skydd för bommens cylindertapp.

Integrerad lyftpunkt på bommen.

Svetsad monoskaft med gjutna ändar.

Bussningar i long-life-stål.

Härdade, försmorda och korrosionståliga tappar.

50 timmars smörjintervall.

Maskinreglage

Fingertoppsstyrning för offset på bom.

Fingertoppsstyrning för hjälpkrets.

Omkopplare för hydraulhammare på höger styrspak.

Automatisk låsningsenhet för pilotreglage och körspakar när vänster konsol är upphöjd.

Säkerhets spärr: Vänster konsol måste vara uppfälld för att startmotorn ska fungera.

Tryckackumulator för att sänka ned utrustningen till marken när motorn stängs av.

Högt vridmoment / automatisk tvåväxlad växling via knapp på instrumentbrådan.

Höghastighetsvippkontakt på spaken till schaktbladet.

Stora körpedaler.

Instrumentering och övervakning

Permanent digital timmätare.

Mätare för vattentemperatur och bränslenivå.

Varningslampor för igensättning av luftfilter och luftfilter.

Automatisk nödavstängning av motorn. Förebygger fel vid överhettning av kylvätska eller för lågt motoroljastryck.

Flera varningsljus tillsammans med en ljudsignal vid fel (överhettning, oljastryckfall, låg batterispänning osv.)

Officiellt godkännande

Maskinen uppfyller direktiv 2006/42/EG.

Bullernivå enligt direktiv 2000/14/EG.

Hand-, arm- och helkroppsvibrationer i överensstämmelse med direktiv 2002/44/EG.

Elektromagnetisk kompatibilitet (EMC) enligt direktiv 2004/108/EEG med samtliga ändringar.

Redskapet uppfyller standarderna EN 474-1 och EN 474-5.

FOPS nivå 1 enligt ISO-standard 10262

TOPS uppfyller ISO standard 12117 och EN standard 13531.

ROPS enligt ISO-standarderna 3471-1 och SAE J1040.

OPG 1 överensstämmer med ISO-standard 10262 (om utrustad).

OPG 2 överensstämmer med ISO-standard 10262 (om utrustad).

EXTRAUTRUSTNING

Motor

- Automatisk tomgång
- Automatisk avstängning med tidsinställning
- Tvåstegs luftfilter

Förmiljö

- Öppen hytt
- Hytt med värmare
- Vinyl- eller textilklädsel, lågt ryggstöd och standardsäkerhetsbälte
- Vinyl- eller textilklädsel, högt, ställbart ryggstöd och rullbälte
- Extra synligt, orange säkerhetsbälte, 2 tum
- Svart säkerhetsbälte med rulle, 75 mm eller 3 tum
- Varselorange fotsteg
- Extra låsbar förvaringsbox (bakom sätet)
- Växling mellan ISO/SAE-reglagemönster
- Körvarning
- Radio, AUX, USB, Bluetooth
- Stöldskydd, kodlås
- Stöldskydd, kodad nyckel

Maskinens yttre

- Vänster backspegel
- Skyddad arbetsbelysning på bommen
- Arbetsbelysning bak
- Roterande varningsljus, halogen
- Varningsljus, blinkande LED
- Halogenarbetsbelysning
- LED-arbetsbelysning
- Extra motvikt
- Frontskydd öppen hytt (OPG1)
- Kraftiga skydd för hytt eller öppen hytt (OPG2, fram och ovan)
- Flera kundanpassningsnivåer för lackering (RAL-specifikationer) som visar din företagsidentitet.

Undervagn

- 250 mm gummilarver
- 300 mm gummilarver
- 300 mm ställarver

EXTRAUTRUSTNING

Hydraulsystem

- Proportionerlig fingertoppsstyrning för offset på bom och redskap
- Av/på fingertoppsstyrning för offset på bom och redskap
- Flödesjustering för tillbehör
- Hammar- / saxventil
- Hydraulavtapning för tillbehör
- Rivningsaggregat och gripskopa som extrautrustning
- Extra tillbehörskrets
- Plana hydrauliska snabbkopplingar
- Enkelverkande krets för hydrauliska redskapsfästen
- Dubbelverkande krets för hydrauliska redskapsfästen
- Säkerhetsventiler för bom och skaft med överlastindikator
- Säkerhetslyftventiler för bom, skaft och schaktblad med överbelastningsindikator
- Certifierad säkerhetsventil
- Mineralisk hydraulolja VG46
- Biologisk hydraulolja VG46 (PANOLIN®)
- Mineralisk hydraulolja VG68
- Mineralisk hydraulolja VG32
- Biologisk hydraulolja VG32 (PANOLIN®)

Grävaggregat

- Kort skaft 1 200 mm
- Långt skaft 1 500 mm

Skötsel och underhåll

- Verktygssats

Redskap

- Volvo redskapsfäste, mekaniskt (direktinfäst)
- Extra stiftsats
- Lehnhoff® mekaniskt snabbfäste (MS03)
- Hydrauliskt snabbfäste av S-typ (S40)
- Standardskopor (250 mm, 34 l upp till 750 mm, 119 l)
- Skopa "Aggressive Cut" (350 mm, 50 l / 550 mm, 95 l)
- Fast dikningsskopa (1 200 mm, 125 l / 1 300 mm, 141 l)
- Ställbara dikningsskopor (1 200 mm, 125 l)
- Hydraulhammare HB03LN
- Hydraulhammare HB200PLUS

Telematik

- CareTrack

ETT URVAL AV VOLVO EXTRAUTRUSTNING

Specifika färger



Stöldskyddsnyckel



Säkerhetsventil (bom, skaft och blad)



Sekundär redskapskrets



LED-belysning och varningsljus



Alla produkter marknadsförs inte på alla marknader. Under vår policy av ständiga förbättringar förbehåller vi oss rätten till ändringar i specifikationer och utförande utan särskilt meddelande. Illustrationerna visar inte alltid maskinen i standardutförande.

VOLVO

Volvo Construction Equipment

www.volvoce.com