

Volvo Construction Equipment
Building Tomorrow



ECR25D

Volvo kompaktie ekskavatori 2,49–2,96 t 21,2 zs



Mazs izmērs. Liela jauda.

ECR25D ir izstrādāts, pievēršot uzmanību mobilitātei un veiktspējai. Pateicoties veselai virknei inovāciju, kas izstrādātas vieglai transportēšanai, jūsu ieguvums ir ideālais transportēšanas svars un iekļautā kausa transportēšanas sistēma. Šis jaudīgais īsa rādiusa ekskavators var lepoties ar lieliskām celšanas iespējām, kā arī ar pārraušanas un atraušanas spēku, kas konkurē ar lielākām mašīnām.

Ērta tehniskā apkope

Varat ērti uzturēt savu iekārtu ECR25D darba kārtībā, izmantojot vienkāršas tehniskās apkopes iespējas. Plati atveramais, bloķējamais dzinēja pārsegs nodrošina ērtu piekļuvi visiem ikdienas tehniskās apkopes darbu punktiem, savukārt minimālais 50 stundu tehniskās apkopes intervāls visos eļļošanas punktos sniedz iespēju ietaupīt laiku un naudu. Ērti pārbaudiet hidrauliskās eļļas līmeni, izmantojot Volvo patentēto hidraulisko filtru ar caurspīdīgu korpusu — tādējādi varēsiet novērst neplānotu dīkstāvi.



Operatora izvēle

Ērti pieejamā Volvo kabīne ir nozarē vadošā operatoru darba vide, ko raksturo izcila redzamība, ērts sēdekļis un ergonomiski vadības elementi, kā arī ērti pieejams krūzes un tālruņa turētājs. Taisnās grīdas tīrīšana ir ātra un ērta, savukārt skaņas un vibrāciju izolācija palīdz operatoram ilgāk vēltīt visu uzmanību darbam.



Izmaksu kontrole

Samaziniet kopējās īpašuma izmaksas, izmantojot plašu iebūvētu funkciju klāstu. Volvo dzinējs un tam ideāli piemērotais viena mainīgā tilpumsūknis samazina degvielas patēriņu, savukārt automātiskās dīkstāves un automātiskās dzinēja izslēgšanas funkcija maksimāli palielina degvielas patēriņa efektivitāti, samazina tehniskās apkopes izmaksas un nodrošina augstu tālākpārdošanas vērtību. Izmaksu kontrolei nav jābūt sarežģītai, tādēļ kabīnes plakanā stikla logu nomaīņa ir ērta un ekonomiski izdevīga.



Intuitīva vadība

Izmēģiniet precīzu, vienmērīgu un vienkāršu izlīces novirzes un papildu hidraulisko plūsmu vadību, izmantojot proporcionālus, ar pirkstu galiem kontrolējamus vadības elementus. Ērti lietojamā vadības svira sniedz iespēju precīzi pielāgot jebkuras palīgierīces maksimālo hidraulisko plūsmu, lai gādātu par ideāli piemērotu ātrumu un jaudu jebkuram uzdevumam. Turklāt, izmantojot automātisko divu ātrumu braukšanas sistēmu, varat vadīt mašīnu lielā ātrumā, kas tiek automātiski samazināts, kad nepieciešama uzlabota saķere.





RADĪTS MOBILITĀTEI

Varat ērti pārvietot šo mobilo mašīnu ar līdz pat trim kausiem un hidraulisku drupinātāju uz nelielas piekabes un izmantot priekšrocības, ko sniedz kopējais pārvietošanas svars — mazāk par 3,5 tonnām. Drošu pārvietošanu nodrošina četri vienkārši pieejami, piesienami punkti.



GATAVS LIETOŠANAI

Izmantojiet visas savu izturīgā ECR25D iespējas, lietojot Volvo papildpiederumu klāstu. Volvo papildpiederumi ir izstrādāti vienmērīgam darbam kopā ar jūsu mašīnu — tie optimizē jūsu ECR25D daudzpusīgumu un darba laiku, tādējādi sniedzot iespēju veikt dažādus uzdevumus.

Viss darbs, visu laiku

Radīts, lai strādātu jūsu labā, ECR25D ir industrijas līderis. Optimizējiet mašīnas veiktspēju, produktivitāti un daudzpusību ar Volvo izturīgo agregātu klāstu un klienta risinājumiem, kas pielāgoti jūsu biznesam un darbībām. Gluži kā ECR25D, mūsu unikālais, globālai izplatītāju atbalsta tīkls ir veidots jums. Pasargājiet savu peļņu ar ilgtermiņa partnerību un gūstiet labumu no pakalpojumu klāsta, izmantojot oriģinālās Volvo daļas, ko radījuši aizrautīgi cilvēki.

Ātra un droša daļu maiņa

Ātri un efektīvi nomainiet papildpiederumus, izmantojot Volvo tapu satveršanas mehānisko ātro savienotāju. Volvo savienotāji ir saderīgi ar plašu oriģinālo Volvo papildpiederumu klāstu un tādējādi nodrošina optimālu jebkura uzdevuma daudzpusību.



Volvo — uzticams partneris

Volvo klientiem ir ērti pieejams pilnīgs pakalpojumu klāsts. Jūsu izplatītājs jebkurā laikā ir pieejams un gatavs sniegt profesionālus ieteikumus, nodrošināt finanšu pakotnes un klientu atbalsta līgumus, kas piemēroti tam, lai palīdzētu jums īstenot savus uzņēmējdarbības mērķus.



Izmantojiet potenciālu

Izmantojiet visu ECR25D lietošanas potenciālu — mašīna ir saderīga ar jebkuru papildpiederumu, turklāt tās uzstādīšana ir droša un vienkārša, pateicoties iebūvētiem pārplūdes vārstiem. Savukārt sekundāro piederumu ķēde sniedz iespēju paveikt vēl vairāk. Sazinieties ar savu vietējo izplatītāju un izmantojiet priekšrocības, ko sniedz vadošo ekspertu zināšanas un uzlaboti papildpiederumu risinājumi.



Izmantojiet Volvo daļas

Esam apņēmušies nodrošināt pilnīgu risinājumu, lai varētu garantēt jūsu Volvo mašīnas labāko darba efektivitāti. Šajā risinājumā ietilpst arī oriģinālas Volvo daļas, kas ir rūpīgi pārbaudītas un apstiprinātas lietošanai — katra daļa ir svarīga darba efektivitātes nodrošināšanai. Izmantojiet mūsu daļu pieejamību, lai gādātu par maksimāli ilgu darba laiku, paildzinātu savas Volvo mašīnas darbmužu un optimizētu sava uzņēmuma ienesīgumu.



Pieņem izaicinājumu

Automātiska tukšgaita

Ja vadības ierīces ir neaktīvas vismaz piecas sekundes, dzinēja ātrums tiek samazināts līdz tukšgaitai, samazinot degvielas patēriņu un troksni.

Kontrolējiet izmaksas

Samaziniet kopējās īpašuma izmaksas, izmantojot plašu iebūvētu funkciju klāstu — samaziniet degvielas patēriņu un remonta izmaksas, kā arī nodrošiniet augstu tālākpārdošanas vērtību.

GATAVS LIETOŠANAI

ECR25D ir ideāli piemērots lietošanai kopā ar Volvo papildpiederumiem, tādējādi nodrošinot labāku daudzpusību, darba efektivitāti un rentabilitāti.

Automātiska dzinēja izslēgšana

Dzinējs tiek izslēgts pēc iepriekš iestatīta neaktivitātes ilguma, tādējādi līdz minimumam samazinot lietošanas izmaksas un gādājot par augstu tālākpārdošanas vērtību.

50 stundu eļļošanas intervāli

Teicamā stabilitāte un nevainojamās kvalitātes hidraulika ļauj mašīnām celt smagas kravas.

Automātisks braukšanas ātrums

Pastāvīgi vadiet mašīnu lielā ātrumā. Kad ir nepieciešama lielāka vilktspēja, ātrums tiek automātiski samazināts.



Operatora izvēle

Ergonomisko, plašo un drošo Volvo kabīni raksturo visaptveroša redzamība, intuitīvas vadības ierīces un iestrādāts komforts.

Patentēts hidrauliskais filtrs

Filtrēšana notiek, kad tvertne ir uzpildīta un pirms eļļa atgriežas drenāžas līnijās. Caurspīdīgā tvertne nodrošina ērtu eļļas piesārņojuma pārbaudi.

RADĪTS MOBILITĀTEI

Mobilo ECR25D ar līdz pat trim kausiem un hidraulisko drupinātāju var ērti transportēt, izmantojot mazu piekabi.

Ārkārtīgi liela celtpēja

Teicamā stabilitāte un nevainojamās kvalitātes hidraulika ļauj mašīnām celt smagas kravas.

Vienkārša apkope

Ikdienas apkopes punkti ir grupās izkārtoti zem dzinēja pārsega, un ir viegli pieejami tiešai tehniskai apkalpošanai.

Intuitīva darbība

Precīzu, vienmērīgu un vienkāršu izlīces novirzes un papildu hidraulisko plūsmu vadību nodrošina ergonomiskas, ar pirkstu galiem kontrolējamas vadības ierīces.

Volvo – partneris, kam uzticēties

Mēs piedāvājam teicamus risinājumus visā Volvo mašīnas dzīves ciklā, lai palīdzētu īstenot jūsu uzņēmējdarbības mērķus.



Detalizēta informācija par Volvo ECR25D

Dzinējs			
Dzinējs			D1.1A
Maks. jauda pie	apgr./min	2 400	
Bruto	kW	15,6	
	ZS	21,2	
Atbilstoši standartu ISO 9249/SAE J1995 prasībām			
Maks. griezes moments	Nm	71,4	
ar dzinēja apgriezieniem	apgr./min	1 600	
Cilindru skaits		3	
Darba tilpums	cm ³	1,12	
Urbis	mm	78	
Gājiens	mm	78,4	
Saspiešanas attiecība		24	

Elektrosistēma			
Spriegums	V	12	
Akumulators	V	1 x 12	
Akumulatora ietilpība	Ah	70	
Mainstrāvas ģenerators	V/Ah	12/40	

Hidrauliskā sistēma			
Sūkņa tips			Maināms novietojums, slodzes jutība
Maksimālā sistēmas plūsma	l/min.	58	
Maksimālais plūsmas spiediens	l/min.	50	
Maksimālais piederumu spiediens	MPa	25	
Maksimālā plūsma 2. piederumu ķēdei (izvēles)	l/min.	23	
Maksimālais darba spiediens	MPa	25	

Rakšanas sniegumi			
Standarta kausa platums (lāpsta, bez sānu grieznēm)	mm	500	
Standarta kausa masa	kg	59	
Standarta kausa mērītā ietilpība	l	74	
Kausa pagriešana	°	205	
Kausa atrašanās spēks (ISO)	daN	2 233	
Ļa kāta plēšanas spēks (ISO)	daN	1 776	
Ar īsu kātu	mm	1 050	
Gara kāta plēšanas spēks (ISO)	daN	1 497	
Ar garu kātu	mm	1 350	

Pagrišanas sistēma			
Maks. apgriezienu ātrums	apgr./min	9,4	
Maks. apgriezienu griezes moments	daNm	485	

Šasija			
Gumijas sliedes platums	mm	250	
Tērauda sliedes platums	mm	300	
Apakšējie/augšējie veltņi katrā pusē		3 / 1	
Sliedes nospiegējums			eļļošanas stienim
Lāpsta (platums x augstums)	mm	1 550 x 312	

Braukšanas sistēma			
Maks. jūgstieņa rāviens	daN	1 984	
Maks. braukšanas ātrums zems	km/h	2,4	
Maks. braukšanas ātrums augsts	km/h	4,5	
Kāpuma pārvarēšanas spēja	°	30	

Servisa uzpilde			
Degvielas tvertne	l	28	
Hidrauliskā sistēma, kopā	l	33	
Hidrauliskā tvertne	l	23	
Dzinēja eļļa	l	5,1	
Dzinēja dzesēšanas šķidrums	l	4	
Braukšanas samazināšanas bloks	l	2 x 0,6	

Trokšņa līmenis			
Iekšējais trokšņa līmenis atbilstoši standartu ISO 6396 prasībām			
LpA		dB(A)	78
Ārējais trokšņa līmenis atbilstoši standartu ISO 6395 prasībām, ES Direktīvai par troksni (2000/14/EC) un standartu 474-1:2006 +A1:200 prasībām			
LwA		dB(A)	93

Svars un spiediens uz zemi			
Darba svars saskaņā ar ISO 6016	kg	2 490	
Spiediens uz zemi (kabīne)	kPa	30,5	
Spiediens uz zemi (nojume)	kPa	29,4	
Transporta svars	kg	2 412	
Ar apsildāmu kabīni			
Ar tieši uzstādāmu kausu			
Ar gumijas sliedēm	mm	250	
Ar īsu kātu	mm	1 050	
Ar degvielas tvertnes ietilpību	%	100	
Ar nojumi	kg	90	
Ar papildus pretsvaru	kg	100	
Ar garu kātu un papildus pretsvaru	kg	112	
Ar tērauda sliedēm	kg	163	
Tērauda sliedes	mm	300	
Ar gumijas sliedēm	kg	78	
Gumijas kāpurķēdes	mm	300	

ECR25D CELTSPĒJA

Šīs celtspejas ir norādītas mašīnai, kas aprīkota ar kabīni un 250 mm gumijas sliedēm un nav aprīkota ar kausu vai ātro savienotāju.

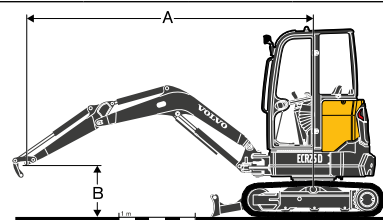
Tālāk norādītās vērtības atbilst ISO standarta 10567 prasībām.

Tās nepārsniedz 75% no apgāšanās slodzes vai 87% no hidrauliskā ierobežojuma, ja mašīna atrodas uz līdzenas un stingras virsmas.

Ar zvaigznīti (*) apzīmētās slodzes ierobežo mašīnas hidrauliskā celtspeja, nevis apgāšanās slodze.

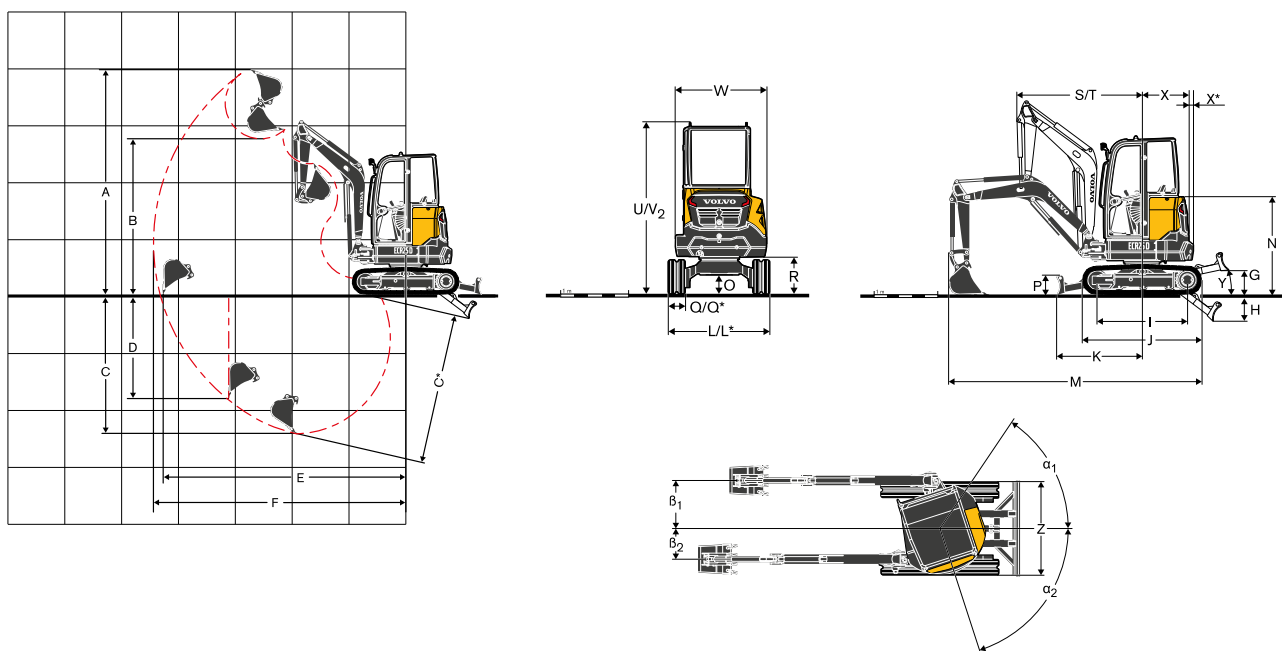
Uzmanību: saskaņā ar standarta EN 474-5 prasībām mašīnai ir jābūt piemērotai kraušanas darbību veikšanai.

Operatora pienākums ir pārzināt un ievērot piemērojamos valsts un vietējos drošības noteikumus.



	Celšanas punkta augstums (B) m		Celšanas punkta rādiuss (A)									
			2,0 m			3,0 m			Maks. sniedzamība			Maks. m
			Gar šasiju, ar paceltu buldozera lāpstu	Gar šasiju, ar nolaistu buldozera lāpstu	Šķērsām šasijai	Gar šasiju, ar paceltu buldozera lāpstu	Gar šasiju, ar nolaistu buldozera lāpstu	Šķērsām šasijai	Gar šasiju, ar paceltu buldozera lāpstu	Gar šasiju, ar nolaistu buldozera lāpstu	Šķērsām šasijai	
Kāts: 1050 mm Pretsvars: standarta	3	kg	-	-	-	436	566*	418	424	577*	406	3,048
	2	kg	-	-	-	430	599*	412	310	601*	298	3,667
	1	kg	-	-	-	406	795*	389	280	642*	269	3,858
	0	kg	712	1 602*	670	390	933*	373	291	699*	280	3,706
Kāts: 1050 mm Pretsvars: papildu 100 kg	-1	kg	722	1 543*	680	393	849*	375	369	771*	354	3,144
	3	kg	-	-	-	474	566*	452	461	577*	439	3,048
	2	kg	-	-	-	467	599*	445	339	601*	324	3,667
	1	kg	-	-	-	443	795*	422	307	642*	293	3,858
Kāts: 1350 mm Pretsvars: papildu 100 kg	0	kg	778	1 602*	729	427	933*	406	320	699*	305	3,706
	-1	kg	789	1 543*	739	430	849*	409	404	771*	385	3,144
	2	kg	-	-	-	465	500*	445	294	532*	282	3,971
	1	kg	808	1 334*	760	439	715*	418	269	571*	258	4,142
Kāts: 1350 mm Pretsvars: papildu 100 kg	0	kg	760	1 608*	713	417	897*	397	278	623*	266	4,002
	-1	kg	763	1 659*	716	413	902*	393	335	692*	320	3,502

Specifikācijas



IZMĒRI

Apraksts		Vienība	ECR25D	
Kāts		mm	1050	1350
A	Maksimālais griešanas augstums	mm	4 010	4 183
B	Maksimālais izgāšanas augstums	mm	2 784	2 957
B*	Maksimālais kausa klīrenss	mm	2 897	3 070
C	Rakšanas dziļums	mm	2 461	2 761
C*	Maksimālais rakšanas dziļums	mm	2 672	2 965
D	Maksimālais rakšanas dziļums vertikālā sienā	mm	1 832	2 119
E	Maksimālā rakšanas sniedzamība zemes līmenī	mm	4 313	4 602
F	Maksimālā rakšanas sniedzamība	mm	4 484	4 768
G	Buldozera lāpsta augstākā pozīcija	mm	401	
H	Buldozera lāpsta zemākā pozīcija	mm	422	
I	Reversmehānisma garums	mm	1 440	
J	Sliedes garums	mm	1 906	
K	Buldozera lāpsta maksimālā sniedzamība zemes līmenī	mm	1 365	
L	Kopējais platums ar 250 mm (9,8 collu) gumijas sliedēm	mm	1 500	
L1	Kopējais platums ar 300 mm (11,8 collu) gumijas sliedēm	mm	1 550	
M	Kopējais garums	mm	4 008	3 876
M*	Transporta garums	mm	4 595	4 525
N	Dzinēja pārsega kopējais augstums	mm	1 570	
O	Minimālais klīrenss	mm	290	
P	Buldozera lāpsta augstums	mm	312	
Q	Kāpurķēdes platums (gumija)	mm	250	
Q1		mm	300	
R	Klīrenss līdz virsbūvei	mm	554	
S	Apgrīezienu rādiuss priekšpusē	mm	2 002	
T	Apgrīezienu rādiuss priekšpusē ar maksimālu nobīdi	mm	1 555	
U	Kabīnes kopējais augstums	mm	2 535	
U*	Nojumes kopējais augstums	mm	2 505	
W	Virsbūves kopējais platums	mm	1 340	
X	Aizmugures apgrīezienu rādiuss	mm	750	825
X1	Papildu pretsvara pārkare	mm	75	(iekļ.)
Y	Tuvošanās leņķis	°	34	
Z	Buldozera lāpsta platums	mm	1 550	
α1	Maksimālais izlīces pagriešanas leņķis virzienā pa kreisi	°	72	
β1	Maksimālā izlīces nobīde pa labi	mm	784	
α2	Maksimālais izlīces pagriešanas leņķis virzienā pa labi	°	56	
β2	Maksimālā izlīces nobīde pa kreisi	mm	496	

1: opcija

Aprīkojums

STANDARTA APRĪKOJUMS

Dzinējs

Volvo 3 cilindru dīzeļdegvielas dzinējs ar zemu izmešu līmeni, ūdens dzesēšanas sistēmu un atbilstību EPA 4. līmeņa vides noteikumiem.

Dzinēja atkārtotas iedarbināšanas novēršanas sistēma. Startera motors ir aizsargāts pret aizdedzes iedarbināšanu, ja dzinējs jau darbojas.

Sausā tipa atsevišķa elementa gaisa filtrs.

Plastmasas degvielas tvertne ar drenāžas spraudni.

Aizsargsiets uz degvielas sūkņēšanas caurules tvertnes iekšpusē.

Ūdens atdalītājs.

Caurspīdīgs degvielas filtrs.

Spēka pārvads

Aksiālo virzļu hidrauliskie motori, kas aprīkoti ar planetāriem reduktoriem.

Automātiski divi braukšanas ātrumi.

Apakšējo atloku rullīši, kam nav nepieciešama eļļošana.

Smērvielas spriegošanas ritenītis, kam nav nepieciešama eļļošana.

Elektriska/elektroniska vadības sistēma

Bezapgādes akumulators.

Ar IP67 aizsargāta elektriskā sistēma un augstas kvalitātes savienotāji.

Aizsargāts akumulatora izslēgšanas slēdzis.

12 V kontaktligzda kabīnē.

Pagriešanas sistēma

Radiāla virzļu hidrauliskais motors ar tiešu ieslēgšanu uz lodes iekšējā kroņa riteņa (bez reduktoriem).

Integrēts beztriecienu vārsts.

Automātiska vairāku disku, ar atspērēm darbināma, hidrauliski atbrīvojama pagriešanas bremze.

Centralizēta un attālināta kroņa ritenīša un lodīšu gultņa eļļošana.

Šasija

„X” formas metināts rāmis ar slīpiem sānu elementiem.

2 piesiešanas punkti uz buldozera lāpstas.

2 piesiešanas punkti uz rāmja

2 pacelšanas punkti uz rāmja.

Izturīgi, nopemami aizsargpārsegi sliežu motoriem un pagriešanas sistēmai.

400 HB metināma mala pie buldozera lāpstas.

Hidrauliskā sistēma

Plastmasas tvertne ar drenāžas spraudni.

Maināms novietojums, uz slodži reaģējošs virzļu sūknis.

Slēgts, centrālās plūsmas koplietošanas galvenais vadības vārsts.

Cilindru amortizācija:

Pacelta izlice

Liels, sasverams eļļas dzēsētājs.

Patentēts filtrēšanas un uzpildes elements.

Divējādas darbības hidrauliskā piederumu ķēde.

Nojume

Sertificēta 1. līmeņa struktūra aizsardzībai pret krītošiem priekšmetiem (Falling Objects Protective Structure — FOPS) augšpusē.

Sertificēta struktūra aizsardzībai pret apgāšanos (Tip-Over Protective Structure — TOPS).

Sertificēta struktūra aizsardzībai pret apgriešanos (Roll-Over Protective Structure — ROPS).

Amortizēta operatora stacija.

Plaša un mājīga telpa.

Piekļuve kreisās puses margām.

Drošības josta ar brīdinājuma indikatoru.

Labais atpakaļskata spogulis.

Viens darba apgaismojuma elements augšā un priekšpusē.

Rīku kaste ar integrētu glabāšanas vietu operatora rokasgrāmatai un aizslēdzamām durtiņām.

Tālruņa turētājs.

STANDARTA APRĪKOJUMS

Kabīne

Sertificēta 1. līmeņa struktūra aizsardzībai pret krītošiem priekšmetiem (Falling Object Protective Structure — FOPS) augšpusē.

Sertificēta struktūra aizsardzībai pret apgāšanos (Tip-Over Protective Structure — TOPS).

Sertificēta struktūra aizsardzībai pret apgriešanos (Roll-Over Protective Structure — ROPS).

Amortizēta operatora stacija.

Plaša piekļuve durvīm.

Plaša un mājīga telpa.

Priekšējā loga atvēršana, izmantojot ar gāzi darbināmu statni.

Pilnībā atverama priekšējā sekcija ar kabīnē pieejamu glabāšanas vietu priekšējam apakšējam logam.

Priekšējā vējstikla slaucītājs un mazgāšanas sprausla.

Labās puses sānu bīdāmais logs.

Plakans rūdiets stikls.

Apsildes sistēmas ar kabīnē pieejamu temperatūras un gaisa plūsmas līmeņa regulēšanu.

Vairākas regulējamas gaisa atveres.

Filtrēta gaisa ieplūde.

Rīku kaste ar integrētu glabāšanas vietu operatora rokasgrāmatai un aizslēdzamām durtiņām.

Iekšējais apgaismojums kabīnē.

Drošības josta ar brīdinājuma indikatoru.

Labais atpakaļskata spogulis.

Divi darba apgaismojuma elementi augšā un priekšpusē.

Krūzītes turētājs.

Tālruņa turētājs.

Radio nodrošinājums (iepriekš uzstādīta antena un elektroinstalācija)

Rakšanas aprīkojums

Viendabīgi lodēta izlice.

Izlices cilindra stieņa aizsardzība.

Integrēts pacelšanas punkts uz izlices.

Viendabīgi lodēti kāti ar lietiem galiem.

Tērauda izolatori ar ilgu darbību.

Stingras, iepriekš ieeļļotas un pret koroziju noturīgas tapas.

50 stundu eļļošanas intervāli.

Mašīnas vadības ierīces

Izlices nobīdes vadība ar pirkstu galiem.

Papildu ķēdes vadība ar pirkstu galiem.

Drupinātāja pārslēgšanas slēdzis uz labās vadības sviras.

Automātiska bloķēšanas ierīce pilota vadības ierīcēm un braukšanas svirām (ja kreisā konsole ir pacelta).

Dzinēja iedarbināšanas drošības ierīce: lai varētu darbināt starteri, kreisajai konsolēi ir jābūt paceltai.

Spiediena akumulators aprīkojuma nolaišanai uz zemes gadījumā, ja dzinējs ir izslēgts.

Liela griezes momenta/automātisks divu ātrumu maiņas slēdzis instrumentu panelī.

Liela ātruma pārslēgšanas slēdzis uz buldozera lāpstas sviras.

Lieli gaitas pedāļi.

Instrumentēšana un pārraudzība

Pastāvīgi darbināms digitālais stundu mērītājs.

Ūdens temperatūras un degvielas līmeņa mērierīces.

Hidrauliskā filtra un gaisa filtra ierobežojuma brīdinājuma apgaismojums.

Patstāvīgi darbināma dzinēja izslēgšanas sistēma ārkārtas situācijām.

Novērš kļūmes dzesēšanas šķidrums pārkaršanas vai pārāk zema dzinēja eļļas spiediena gadījumā.

Vairāki brīdinājuma apgaismojuma elementi kopā ar skaņas signālu kļūmes situācijām (pārkaršana, eļļas spiediena samazināšanās, zems akumulatora spriegums...)

Oficiāls apstiprinājums

Mašīna atbilst Eiropas Direktīvas 2006/42/EK prasībām.

Troksņu emisija vidē atbilst Direktīvas 2000/14/EK prasībām.

Vibrāciju līmenis plaukstās, rokās un visā ķermenī atbilst Direktīvas 2002/44/EK prasībām.

Elektromagnētiskā savietojamība (Electromagnetic compatibility — EMC) atbilst Eiropas Direktīvas 2004/108/EK un tās labojumu prasībām.

Priekšmetu kraušanas ierīce atbilst standarta EN 474-1 un EN 474-5 prasībām.

FOPS augšējā 1. līmenī atbilst standarta ISO 10262 prasībām.

TOPS atbilst standarta ISO 12117 un EN 13531 prasībām.

ROPS, kas atbilst standarta ISO 3471-1 un SAE J1040 prasībām.

OPG 1, kas atbilst standarta ISO 10262 prasībām (ja ir aprīkots).

OPG 2, kas atbilst standarta ISO 10262 prasībām (ja ir aprīkots).

IZVĒLES APRĪKOJUMS

Dzinējs

Dzinēja automātiska tukšgaita

Dzinēja automātiska izslēgšana ar laika regulēšanu

Divpakāpju gaisa filtrs

Operatora vide

Nojume

Kabīne ar apsildi

Vinila vai tekstilmateriāla sēdekļis ar pazeminātu atzveltni un standarta drošības jostu

Vinila vai tekstilmateriāla sēdekļis ar regulējamu muguras balstu, augstu atzveltni un ievēljamu drošības jostu

2 collu oranža drošības josta ar augstu redzamību

3 collu vai 75 mm melna, ievēljamu drošības josta

Oranžs ieejas pakāpiens ar augstu redzamību

Aizslēdzams papildu glabāšanas nodalījums (aiz sēdekļa)

ISO/SAE vadības modeļa maiņa

Braukšanas trauksme

Radio, AUX, USB, Bluetooth

Pretaizdzīšanas aizsardzība, blokēšana ar kodu

Pretaizdzīšanas aizsardzība, kodēta atslēga

Mašīnas ārpusē

Kreisais atpakaļskata spogulis

Aizsargāts darba apgaismojums uz izlīces

Darba apgaismojums aizmugurē

Rotējoša bākuguns (halogēna)

Brīdinājuma bākuguns (mirgojošs LED indikators)

Halogēna darba apgaismojums

LED darba apgaismojums

Papildu pretsvars

Priekšējais nojumes aizsargs (OPG1)

Lielai slodzei paredzēti aizsargi kabīnei vai nojumei (OPG2, priekšpusē un augs pusē)

Vairākos līmeņos pielāgojama krāsa (RAL specifikācijas) atbilstoši korporatīvajai identitātei

Šasija

250 mm gumijas slīdes

300 mm gumijas slīdes

300 mm tērauda slīdes

IZVĒLES APRĪKOJUMS

Hidrauliskā sistēma

Proporcionāla vadība ar pirkstu galiem izlīces nobīdei un piederumiem

Izlīces un kāta drošības celšanas vadība ar pirkstu galiem izlīces nobīdei un piederumiem

Piederumu plūsmas regulēšana

Āmura/bīdes vārsts

Hidrauliskā drenāža piederumiem

Drupinātāja un pārsega papildpiederumi

Sekundāro piederumu ķēde

Plakani hidrauliskie ātrie savienotāji

Vienas darbības ķēde hidrauliskajiem ātrajiem savienotājiem

Divu darbību ķēde hidrauliskajiem ātrajiem savienotājiem

Izlīces un kāta drošības celšanas vārsti ar pārslodzes indikatoru

Izlīces, kāta un buldozera lāpsta drošības celšanas vārsti ar pārslodzes indikatoru

Drošības vārsta sertifikācija

Hidrauliskā minerāleļļa VG46

Bioloģiskā hidrauliskā eļļa VG46 (PANOLIN®)

Hidrauliskā minerāleļļa VG68

Hidrauliskā minerāleļļa VG32

Bioloģiskā hidrauliskā eļļa VG32 (PANOLIN®)

Rakšanas aprīkojums

Īsais kāts 1 200 mm

Garais kāts 1 500 mm

Serviss un apkope

Rīku komplekts

Agregāti

Volvo mehāniskais ātrais savienotājs (piespraužams)

Papildu tapu komplekts

Lehnhoff® mehāniskais ātrais savienotājs (MS03)

S tipa hidrauliskais ātrais savienotājs (S40)

Kausi vispārīgai lietošanai (no 250 mm, 34 L līdz 750 mm, 119 L)

Intensīvas darbības kausi (350 mm, 50 L/550 mm, 95 L)

Grāvju rakšanas darbu labošanas kausi (1 200 mm, 125 L/1 300 mm, 141 L)

Sasverami grāvju rakšanas kausi (1200 mm, 125 L)

Hidrauliskais drupinātājs HB03LN

Hidrauliskais drupinātājs HB200PLUS

Telemātika

Apkopes slīde

VOLVO IZVĒLES APRĪKOJUMA IZVĒLE

Konkrētas krāsas



Pretaizdzīšanas aizsardzības atslēga



Drošības vārsts (izlīcei, kātam un asmenim)



Sekundāro piederumu ķēde



LED indikatoru bākuguns



Ne visi produkti ir pieejami visos tirgos. Saskaņā ar mūsu pastāvīgas attīstības politiku mēs paturam tiesības bez iepriekšēja brīdinājuma mainīt specifikācijas un konstrukciju. Attēlos var nebūt parādīta mašīnas standarta versija.

VOLVO

Volvo Construction Equipment

www.volvoce.com