

Volvo Construction Equipment
Building Tomorrow



ECR25D

Excavadoras compactas Volvo 2,49-2,96 t 21,2 hp



Tamaño pequeño. Gran potencia.

La ECR25D se ha diseñado con la movilidad y el rendimiento en mente. Provista de una gran variedad de innovaciones ideadas para facilitar el transporte, la máquina cuenta con un peso de ideal y un sistema de transporte del cazo integrado. Esta potente excavadora de radio de giro corto ofrece unas capacidades de elevación y unas fuerzas de arranque y rotura extraordinarias, comparables con los registros de máquinas más grandes.

Fácil mantenimiento

Es fácil mantener su ECR25D trabajando a tope gracias un mantenimiento sin preocupaciones. El capó del motor de amplia apertura proporciona un acceso despejado a todos los puntos de servicio diario, al tiempo que el intervalo mínimo de 50 horas en todos los puntos de engrase ahorra tiempo y dinero. Compruebe el aceite hidráulico de un vistazo con el filtro hidráulico patentado de Volvo, que incorpora una carcasa transparente para evitarle tiempos de parada no planificados.



Control de costes

Reduzca los costes de explotación totales con las diferentes funciones integradas. El motor Volvo y la bomba de desplazamiento simple perfectamente adaptada reducen el consumo de combustible, al tiempo que el ralentí automático y la parada de motor automática maximizan la eficiencia de combustible, reducen los costes de servicio y garantizan un alto valor de reventa. El control de los costes no debe ser complicado y, por esta razón, las ventanas de cristal planas de la cabina puede sustituirse de forma fácil y barata.



La elección del operador

Siendo el entorno del operador líder del sector, la cabina Volvo de fácil acceso incorpora una excelente visibilidad, un asiento cómodo, mangos ergonómicos, así como un portavasos y un soporte para el teléfono en una posición cómoda. El suelo plano hace más fácil y rápida la limpieza, y el aislamiento contra el ruido y las vibraciones mantiene al operador fresco y centrado en su trabajo más tiempo.



Utilización intuitiva

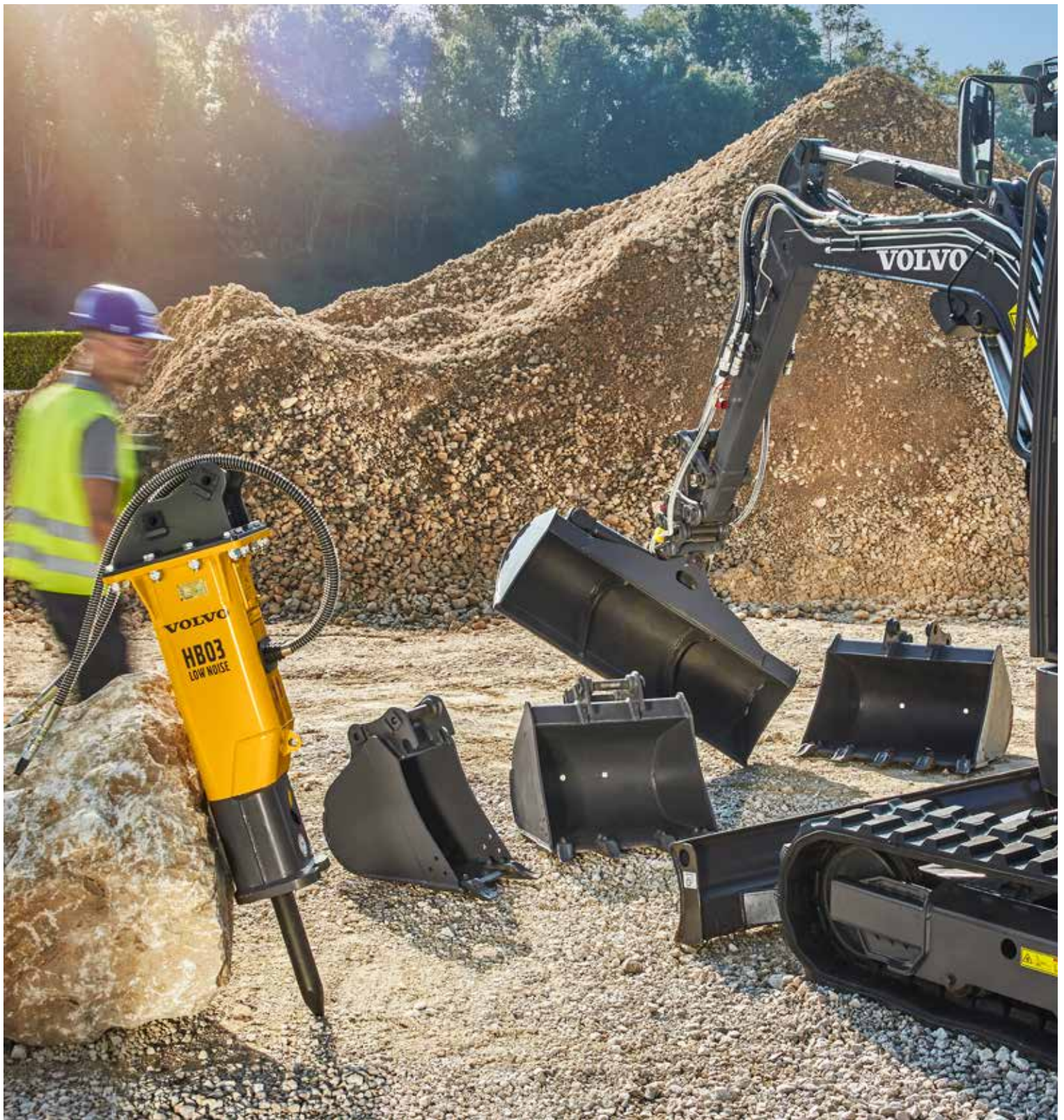
Experimente control el control sencillo, suave y sin esfuerzo del giro de la pluma con el mando proporcional en la punta de los dedos. El joystick de fácil utilización le permite ajustar con precisión el máximo caudal hidráulico de cualquier implemento para garantizar la velocidad y la potencia ideales para cualquier trabajo. Y, con la traslación automática de dos velocidades, puede conducir la máquina a alta velocidad, reduciéndose automáticamente cuando se necesita más tracción.





FABRICADA PARA LA MOVILIDAD

Transporte cómodamente esta máquina de alta movilidad con hasta tres cazos y un martillo hidráulico en un pequeño remolque y benefíciense de un peso de transporte inferior a 3,5 t. La seguridad del transporte queda garantizada con cuatro puntos de amarre de fácil acceso.



TODO PREPARADO

Obtenga el máximo de su ECR25D con la gama de implementos Volvo diseñados para una excelente durabilidad. Construidos a medida para adaptarse perfectamente a su máquina, los implementos Volvo optimizan la versatilidad y el tiempo de explotación de su ECR25D, permitiéndole alcanzar un alto rendimiento en una amplia variedad de trabajos.

Todo el trabajo, todo el tiempo

Construida para trabajar por usted, la ECR25D es un líder en su sector. Optimice el rendimiento, la productividad y la versatilidad de la máquina con la amplia variedad de implementos Volvo y unas Soluciones para clientes a la medida de su empresa y sus operaciones. Al igual que su ECR25D, nuestra exclusiva red global de concesionarios está creada pensando en sus necesidades. Proteja sus beneficios con una colaboración a largo plazo y disfrute de diferentes servicios utilizando piezas originales Volvo, de la mano de los profesionales más comprometidos con su trabajo.

Cambios rápidos y seguros

Cambie los implementos de forma rápida y eficiente con el enganche rápido mecánico de tipo "pin-grabber" de Volvo. Compatibles con la amplia variedad de implementos Volvo, los enganches Volvo le garantizan un versatilidad óptima en todos sus trabajos.



Libere su potencial

Libere todo su potencial de operación con la ECR25D, compatible con cualquier implemento, y con una instalación fácil y segura gracias a las válvulas de seguridad integradas. Y, con el circuito secundario de implementos, tiene el potencial para hacer incluso más. Póngase en contacto con su distribuidor Volvo local y benefíciense de nuestros amplios conocimientos y las avanzadas soluciones de implementos.



Volvo: un socio de confianza

Ser un cliente de Volvo significa contar con una completa serie de servicios al alcance de su mano. Su distribuidor está aquí, para usted y su máquina, en todo momento, en cualquier lugar, para ofrecerle asesoramiento profesional, paquetes financieros y contratos de mantenimiento, creados específicamente para ayudarle a conseguir sus objetivos de negocio.



Mantenga su Volvo siempre Volvo

Tenemos el compromiso de proporcionarle una solución completa para garantizar el más alto rendimiento de su máquina Volvo, incluidas piezas originales Volvo, sometidas a estrictas pruebas y aprobaciones, porque cada pieza es vital para el rendimiento de la máquina. Confíe en nuestra disponibilidad de piezas para garantizar el mayor tiempo de explotación, prolongar la vida útil de su máquina Volvo y optimizar la rentabilidad de su negocio.



A la altura del desafío

Ralentí automático

La velocidad del motor se reduce a ralentí cuando no se utilizan los mandos durante más de cinco segundos; de este modo, se reduce el consumo de combustible y el ruido.

Controle los costes

Reduzca los costes totales de explotación con las diferentes funcionalidades integradas para reducir el consumo de combustible, recortar los costes de servicio y garantizar un elevado valor de reventa.

LISTAS PARA TODO

La ECR25D se adapta perfectamente a los implementos Volvo para obtener una mayor versatilidad, rendimiento y rentabilidad.

Apagado automático del motor

El motor se apaga cuando permanece inactivo un tiempo predeterminado, minimizando los costes operativos y garantizando un valor de reventa alto.

Intervalos de engrase de 50 horas

La excelente estabilidad y el extraordinario sistema hidráulico garantizan que las máquinas tengan capacidad para elevar cargas pesadas.

Velocidad de traslación automática

Conduzca la máquina continuamente a alta velocidad. Cuando se necesita más tracción, la velocidad se reduce automáticamente.



La opción favorita del operador

La amplia, segura y ergonómica cabina/canopy de Volvo proporciona una excelente visibilidad desde todos los ángulos, mandos intuitivos y la máxima comodidad.

Filtro hidráulico patentado

La filtración se produce cuando se rellena el aceite o si el depósito está lleno, antes de que el aceite vuelva a través de los tubos de drenaje. El recipiente transparente permite comprobar fácilmente la contaminación del aceite.

FABRICADA PARA LA MOVILIDAD

Transporte de forma cómoda la ECR25D de alta movilidad con hasta tres cazos y un martillo hidráulico en un remolque pequeño.

Máxima capacidad de elevación

La excelente estabilidad y el extraordinario sistema hidráulico garantizan que las máquinas tengan capacidad para elevar cargas pesadas.

El mantenimiento hecho fácil

Los puntos de servicio diario se han agrupado bajo el capó del motor y se accede a ellos fácilmente para un mantenimiento más rápido.

Uso intuitivo

Utilice los mandos proporcionales en la punta de los dedos para un control sencillo, suave y sin esfuerzo del desplazamiento de la pluma y los componentes auxiliares hidráulicos.

Volvo - un socio de confianza

Ofrecemos las soluciones correctas durante toda la vida útil de su máquina Volvo para ayudarle a alcanzar sus objetivos.



Volvo ECR25D al detalle

Motor		
Motor		D1.1A
Potencia máxima a	rpm	2 400
Bruto	kW	15,6
	CV	21,2
Según ISO 9249 / SAE J1995		
Par máximo	Nm	71,4
a régimen del motor	rpm	1 600
Cant. de cilindros		3
Cilindrada	cm ³	1 123
Diámetro interno	mm	78
Carrera	mm	78,4
Relación de compresión		24
Sistema eléctrico		
Tensión	V	12
Batería	V	1 x 12
Capacidad de las baterías	Ah	70
Alternador	V/Ah	12/40
Sistema hidráulico		
Tipo de bomba		Desplazamiento variable, detección de carga
Caudal máximo del sistema	l/min.	58
Caudal máximo para accesorios	l/min.	50
Presión máxima para accesorios	MPa	25
Caudal máximo para 2.º circuito de accesorios (opción)	l/min.	23
Presión máxima de trabajo	MPa	25
Rendimientos de excavación		
Anchura de cuchara estándar (hoja, sin filo lateral)	mm	500
Masa de cuchara estándar	kg	59
Capacidad nominal de cuchara estándar	l	74
Rotación de la cuchara	°	205
Fuerza de rotura de cuchara (ISO)	daN	2 233
Fuerza de rotura de brazo corto (ISO)	daN	1 776
Con brazo corto	mm	1 050
Fuerza de rotura de brazo largo (ISO)	daN	1 497
Con brazo largo	mm	1 350
Sistema de giro		
Velocidad máx. de giro	rpm	9,4
Par motor máx. de giro	daNm	485

Chasis		
Ancho de oruga de goma	mm	250
Ancho de cadena de acero	mm	300
Rodillos inferiores/superiores por lado		3 / 1
Tensión de las cadenas		por pistón de engrase
Hoja (ancho x alto)	mm	1 550 x 312
Sistema de traslación		
Tracción máx. de la barra	daN	1 984
Velocidad máxima de desplazamiento baja	km/h	2,4
Velocidad máxima de desplazamiento alta	km/h	4,5
Capacidad de avance en cuestas	°	30
Llenado de servicio		
Depósito de combustible	l	28
Sistema hidráulico, total	l	33
Depósito hidráulico	l	23
Aceite de motor	l	5,1
Refrigerante del motor	l	4
Unidad reductora de traslación	l	2 x 0,6
Nivel de ruido		
Nivel de ruido interior según ISO 6396		
LpA	dB(A)	78
Nivel de ruido externo según ISO 6395 y la Directiva de la UE sobre emisión de ruidos (2000/14/EC) y 474-1:2006 +A1:200		
LwA	dB(A)	93
Peso y presión sobre el suelo		
Peso operativo según ISO 6016	kg	2 490
Presión sobre el suelo (cabina)	kPa	30,5
Presión sobre el suelo (techo)	kPa	29,4
Peso de transporte	kg	2 412
Con cabina calefactada		
Con cuchara de montaje directo		
Con orugas de goma	mm	250
Con brazo corto	mm	1 050
Con capacidad del depósito de combustible	%	100
Con techo	kg	90
Con contrapeso adicional	kg	100
Con brazo largo y contrapeso adicional.	kg	112
Con cadenas de acero	kg	163
Cadenas de acero	mm	300
Con orugas de goma	kg	78
Orugas de goma	mm	300

CAPACIDAD DE ELEVACIÓN ECR25D

Estas capacidades se indican para una máquina equipada con cabina, orugas de goma de 250 mm y sin cazo o enganche rápido.

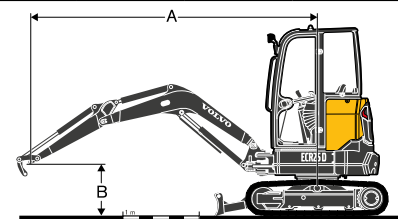
Estos valores cumplen con la norma ISO 10567.

No superan el 75% de la carga de volteo o el 87% del límite hidráulico con la máquina sobre un suelo firme y nivelado.

Las cargas marcadas con un asterisco (*) están limitadas por la capacidad de elevación hidráulica de la máquina, más que por la carga de volteo.

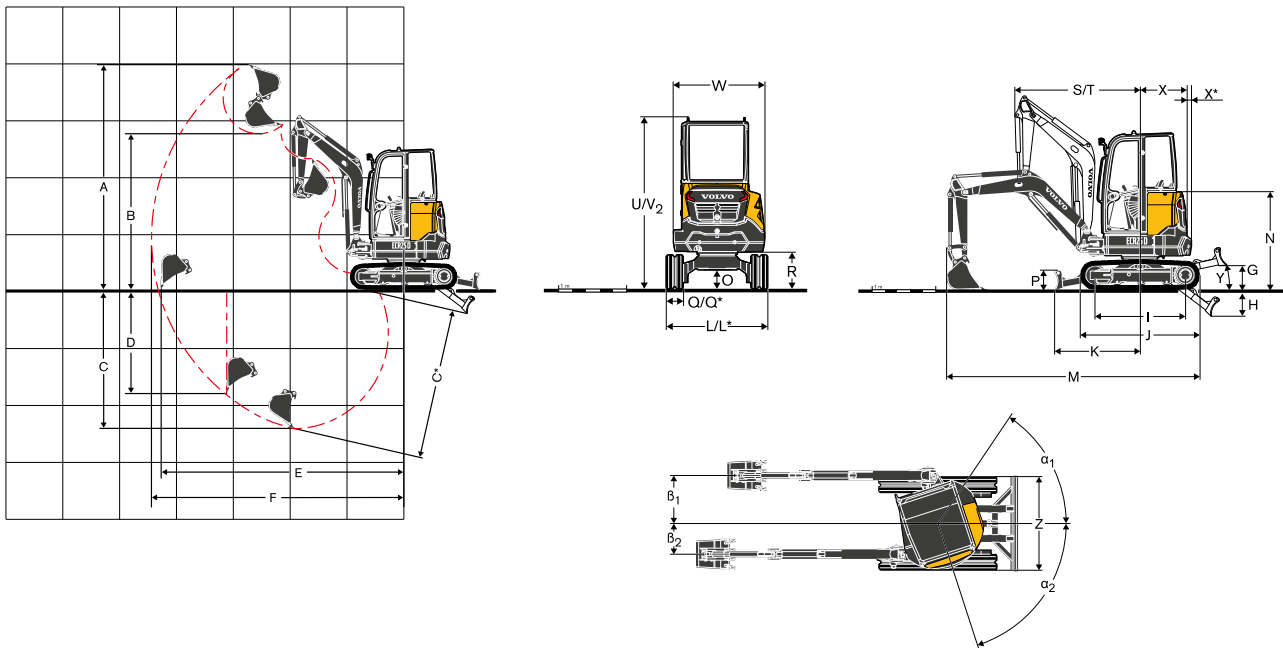
Precaución: Según la norma EN 474-5, la máquina debe estar equipada para realizar operaciones de manipulación.

Es responsabilidad del operador conocer y cumplir los reglamentos de seguridad locales y nacionales aplicables.



	Altura de punto de elevación (B) m		Radio de punto de elevación (A)									
			2,0 m			3,0 m			Alcance máx.			Máx. m
			A lo largo del bastidor inferior, hoja dozer arriba	A lo largo del bastidor inferior, hoja dozer abajo	Transversal al bastidor inferior	A lo largo del bastidor inferior, hoja dozer arriba	A lo largo del bastidor inferior, hoja dozer abajo	Transversal al bastidor inferior	A lo largo del bastidor inferior, hoja dozer arriba	A lo largo del bastidor inferior, hoja dozer abajo	Transversal al bastidor inferior	
Brazo: 1 050 mm	3	kg	-	-	-	436	566*	418	424	577*	406	3,048
	2	kg	-	-	-	430	599*	412	310	601*	298	3,667
	1	kg	-	-	-	406	795*	389	280	642*	269	3,858
Contrapeso: estándar	0	kg	712	1 602*	670	390	933*	373	291	699*	280	3,706
	-1	kg	722	1 543*	680	393	849*	375	369	771*	354	3,144
Brazo: 1 050 mm	3	kg	-	-	-	474	566*	452	461	577*	439	3,048
	2	kg	-	-	-	467	599*	445	339	601*	324	3,667
	1	kg	-	-	-	443	795*	422	307	642*	293	3,858
Contrapeso: + 100 kg adicional	0	kg	778	1 602*	729	427	933*	406	320	699*	305	3,706
	-1	kg	789	1 543*	739	430	849*	409	404	771*	385	3,144
Brazo: 1 350 mm	2	kg	-	-	-	465	500*	445	294	532*	282	3,971
	1	kg	808	1 334*	760	439	715*	418	269	571*	258	4,142
Contrapeso: + 100 kg adicional	0	kg	760	1 608*	713	417	897*	397	278	623*	266	4,002
	-1	kg	763	1 659*	716	413	902*	393	335	692*	320	3,502

Especificaciones



DIMENSIONES

Descripción		Unidad	ECR25D	
Brazo		mm	1050	1350
A	Altura máxima de corte	mm	4 010	4 183
B	Altura máxima de descarga	mm	2 784	2 957
B*	Separación máxima del cazo	mm	2 897	3 070
C	Profundidad de excavación	mm	2 461	2 761
C*	Profundidad máxima de excavación	mm	2 672	2 965
D	Profundidad máxima de excavación vertical	mm	1 832	2 119
E	Alcance máximo de excavación a nivel del suelo	mm	4 313	4 602
F	Alcance máximo de excavación	mm	4 484	4 768
G	Posición más elevada de la hoja dozer	mm		401
H	Posición más baja de la hoja dozer	mm		422
I	Largo del tambor	mm		1 440
J	Largo de la oruga	mm		1 906
K	Hoja dozer, alcance máximo a nivel del suelo	mm		1 365
L	Anchura total con orugas de goma de 250 mm (9,8")	mm		1 500
L1	Anchura total con orugas de goma de 300mm (11.8")	mm		1 550
M	Largo total	mm	4 008	3 876
M*	Longitud de transporte	mm	4 595	4 525
N	Altura total del capó del motor	mm		1 570
O	Distancia mínima al suelo	mm		290
P	Altura de hoja dozer	mm		312
Q	Anchura de tejas (goma)	mm		250
Q1		mm		300
R	Altura libre a la superestructura	mm		554
S	Radio de giro delantero	mm		2 002
T	Radio de giro delantero con desplazamiento máximo	mm		1 555
U	Altura total de la cabina	mm		2 535
U*	Altura total del canopy	mm		2 505
W	Ancho total de la superestructura	mm		1 340
X	Radio de giro de voladizo	mm	750	825
X1	Voladizo de contrapeso adicional	mm	75	(incl.)
Y	Ángulo de acercamiento	°		34
Z	Anchura de la hoja dozer	mm		1 550
α1	Ángulo máximo de giro de pluma a la izquierda	°		72
β1	Desplazamiento máximo de pluma a la derecha	mm		784
α2	Ángulo máximo de giro de pluma a la derecha	°		56
β2	Desplazamiento máximo de pluma a la izquierda	mm		496

1: Opción

Equipo

EQUIPO ESTÁNDAR

Motor

Motor diesel Volvo de 3 cilindros, bajas emisiones, refrigerado con agua, cumple con la normativa medioambiental EPA Tier 4.

Circuito de prevención de re arranque del motor Motor de arranque protegido contra el encendido cuando el motor ya está en funcionamiento

Filtro de aire de un elemento de tipo seco.

Depósito de plástico con tapón de drenaje.

Filtro de protección en el tubo de aspiración de combustible en el interior del depósito.

Separador de agua

Filtro de combustible translúcido.

Tren motriz

Motores hidráulicos de pistón axial equipados con engranajes de reducción epicíclicos

Traslación automática de dos velocidades.

Rodillos inferiores de reborde interno lubricados de por vida

Rueda de tensado por engrase lubricada de por vida

Sistema de control electrónico/eléctrico

Batería sin mantenimiento.

Sistema eléctrico IP67 protegido y conectores de alta calidad

Interruptor de desconexión de batería protegido.

Toma de corriente de 12v en la cabina

Sistema de giro

Motor hidráulico de pistón radial con engrane directo en la rueda de corona interna de bola (sin engranajes de reducción)

Válvula Shockless integrada

Freno de giro de liberación hidráulica con aplicación de muelle multidisco automático.

Lubricación centralizada y remota de rueda de corona y rodamiento de bolas

Chasis

Bastidor de geometría en "X", fabricado con soldadura en caja con miembros laterales inclinados

2 puntos de amarre en la hoja dozer

2 puntos de amarre en el bastidor

2 puntos de izado en el bastidor.

Resistentes cubiertas de protección desmontables para los motores de orugas y el sistema de giro

Borde 400HB soldado en hoja dozer

Sistema hidráulico

Depósito de plástico con tapón de drenaje

Bomba de pistón de caudal variable sensible a la carga

Válvula de control principal de distribución de caudal de centro cerrado

Amortiguación en cilindros:

Pluma arriba

Refrigerador de aceite grande e inclinable

Elemento de filtración y llenado patentado

Circuito hidráulico de doble acción para accesorios.

Techo

Certificado FOPS on top nivel 1 (Estructura de protección contra la caída de objetos)

Certificado TOPS (Estructura de protección antivuelco)

Certificado ROPS (Estructura de protección antivuelco)

Estación del operador amortiguada.

Piso amplio y sin obstrucciones.

Pasamanos de acceso izquierdo.

Cinturón de seguridad con indicador de advertencia

Espejo retrovisor derecho

Una luz de trabajo delantera superior.

Caja de herramientas con compartimento integrado para manual del operador y puerta con cierre

Soporte para teléfono.

EQUIPO ESTÁNDAR

Cabina

Certificado FOPS nivel 1 en parte superior (Estructura de protección contra la caída de objetos).

Certificado TOPS (Estructura de protección antivuelco)

Certificado ROPS (Estructura de protección antivuelco)

Estación del operador amortiguada.

Amplia puerta de acceso

Piso amplio y sin obstrucciones.

Parabrisas delantero de apertura con tirante de gas

Compartimento frontal de apertura completa con almacenaje en cabina para la ventana delantera inferior.

Limpia y lavaparabrisas delantero

Ventana corrediza en el lado derecho

Cristal plano y endurecido.

Sistemas de calefacción con ajuste de la temperatura y el nivel de circulación de aire en la cabina

Múltiples salidas de aire ajustables.

Entrada de aire filtrado

Caja de herramientas con compartimento integrado para manual del operador y puerta con cierre

Luz interior de la cabina.

Cinturón de seguridad con indicador de advertencia

Espejo retrovisor derecho

Dos luces de trabajo delanteras superiores.

Portavasos.

Soporte para teléfono.

Instalación de radio (antena y cableado eléctrico ya instalados)

Equipo de excavación

Pluma soldada en caja monobloque.

Protección de biela de cilindro de pluma

Punto de elevación integrado en la pluma.

Brazos monobloque soldados en caja con extremos forjados.

Casquillos de acero de larga duración

Pasadores endurecidos, prelubricados y resistentes a la corrosión

Intervalos de engrase de 50 horas

Controles de la máquina

Mando proporcional en la punta de los dedos para el desplazamiento de la pluma.

Mando en la punta de los dedos para el circuito auxiliar.

Interruptor deslizando para el martillo en joystick derecho.

Dispositivo de bloqueo automático para los controles piloto y las palancas de desplazamiento cuando se levanta la consola del lazo izquierdo.

Dispositivo de seguridad de arranque del motor: debe elevarse la consola izquierda para accionar el motor de arranque.

Acumulador de presión para bajar el equipo hasta el suelo si el motor se apaga.

Botón de par alto / cambio automático de cambio de dos velocidades en el salpicadero.

Interruptor deslizando de alta velocidad en la palanca de la hoja dozer.

Pedales de traslación grandes.

Instrumentos e indicadores

Contador de horas digital permanente.

Indicadores de temperatura de agua y nivel de combustible.

Luces de aviso para las obstrucciones del filtro hidráulico y filtro de aire.

Apagado automático de emergencia del motor. Evita averías si el refrigerante se sobrecalienta o si la presión del aceite del motor es demasiado baja.

Varias luces de aviso, unidas a una señal sonora, si se producen fallos de funcionamiento (sobrecalentamiento, caída de la presión de aceite, voltaje bajo de la batería...)

Homologación oficial

La máquina cumple con la directiva europea 2006/42/EC

Nivel sonoro según la directiva 2000/14/CE

Vibraciones de manos y brazos - Las vibraciones de todo el cuerpo cumplen con la directiva 2002/44/EC

La compatibilidad electromagnética (EMC) cumple con la directiva europea 2004/108/EC y sus modificaciones

Dispositivo para manipulación de objetos de conformidad con las normas EN 474-1 y EN 474-5

FOPS on top nivel 1 cumple con la norma ISO 10262.

TOPS cumple con las normas ISO 12117 y EN 13531.

ROPS cumple con las normas ISO 3471-1 y / SAE J1040.

OPG 1 cumple con la norma ISO 10262 (si así está equipado).

OPG 2 cumple con la norma ISO 10262 (si así está equipado).

EQUIPAMIENTO OPCIONAL

Motor

- Ralentí automático del motor
- Parada automática del motor con ajuste de tiempo
- Filtro de aire de dos etapas

Entorno del operador

- Techo
- Calefacción de cabina
- Asiento de vinilo o textil, respaldo bajo y cinturón de seguridad estándar
- Asiento de vinilo o textil, ajuste lumbar, respaldo alto y cinturón de seguridad retráctil
- Cinturón de seguridad de 2" naranja de alta visibilidad
- Cinturón de seguridad retráctil negro de 3" o 75mm
- Peldaño de entrada naranja de alta visibilidad
- Caja de almacenaje adicional con cerradura (detrás del asiento)
- Cambio de modalidad de mando ISO / SAE
- Alarma de traslación
- Radio, AUX, USB, Bluetooth
- Antirrobo, código de bloqueo
- Antirrobo, llave codificada

Exterior de la máquina

- Retrovisor izquierdo
- Luz de trabajo protegida en la pluma
- Luz trasera
- Rotativo de advertencia, halógeno
- Rotativo de advertencia, LED parpadeante
- Luces de trabajo halógenas
- Luces de trabajo LED
- Contrapeso adicional
- Protección delantera del canopy (OPG1)
- Protecciones para trabajos difíciles para cabina o canopy (OPG2, frontal y superior)
- Diferentes niveles de personalización del pintura (especificaciones RAL) para adaptarla a su identidad corporativa

Chasis

- Orugas de goma de 250 mm
- Orugas de goma de 300 mm
- Orugas de acero de 300 mm

EQUIPAMIENTO OPCIONAL

Sistema hidráulico

- Mando proporcional en la punta de los dedos para desplazamiento de la pluma e implementos
- Mando on / off en la punta de los dedos para desplazamiento de la pluma e implementos
- Ajuste de caudal de implementos
- Válvula de martillo/cizalla
- Purga hidráulica de accesorios
- Accesorios para martillo y almeja
- Circuito de segundo accesorio
- Enganches rápidos hidráulicos planos
- Circuito de accionamiento simple para enganches rápidos hidráulicos
- Circuitos de doble accionamiento para enganches rápidos hidráulicos
- Válvula de elevación de seguridad de pluma y brazo con indicador de sobrecarga
- Válvulas de elevación de seguridad de pluma, brazo y hoja dozer con indicador de sobrecarga
- Certificado de válvula de seguridad
- Aceite hidráulico mineral VG46
- Aceite hidráulico bio VG46 (PANOLIN®)
- Aceite hidráulico mineral VG68
- Aceite hidráulico mineral VG32
- Aceite hidráulico bio VG32 (PANOLIN®)

Equipo de excavación

- Brazo corto 1 200 mm
- Brazo largo 1 500 mm

Servicio y mantenimiento

- Juego de herramientas

Implementos

- Enganche rápido mecánico de tipo directo Volvo
- Kit de bulones extra
- Enganche rápido mecánico Lehnhoff® (MS03)
- Enganche rápido hidráulico Tipo S (S40)
- Cazos para trabajos generales (250 mm, 34 L hasta 750 mm, 119 L)
- Cazos de corte agresivo (350 mm, 50 L / 550 mm, 95 L)
- Cazos de zanjeo fijos (1 200 mm, 125 L / 1 300 mm, 141 L)
- Cazos de zanjeo inclinables (1 200 mm, 125 L)
- Martillo hidráulico HB03LN
- Martillo hidráulico HB200SPPLUS

Telemática

- Care Track

SELECCIÓN DE EQUIPOS OPCIONALES VOLVO

Colores específicos



Llave antirrobo



Válvula de seguridad (pluma, brazo y hoja)



Circuito secundario de implementos



Luces y rotativo LED



No todos los productos se encuentran disponibles en todos los mercados. Siguiendo nuestra política de mejora continua, nos reservamos el derecho de modificar las especificaciones y el diseño sin previo aviso. Las ilustraciones no muestran necesariamente la versión estándar de la máquina.

VOLVO

Volvo Construction Equipment

www.volvoce.com