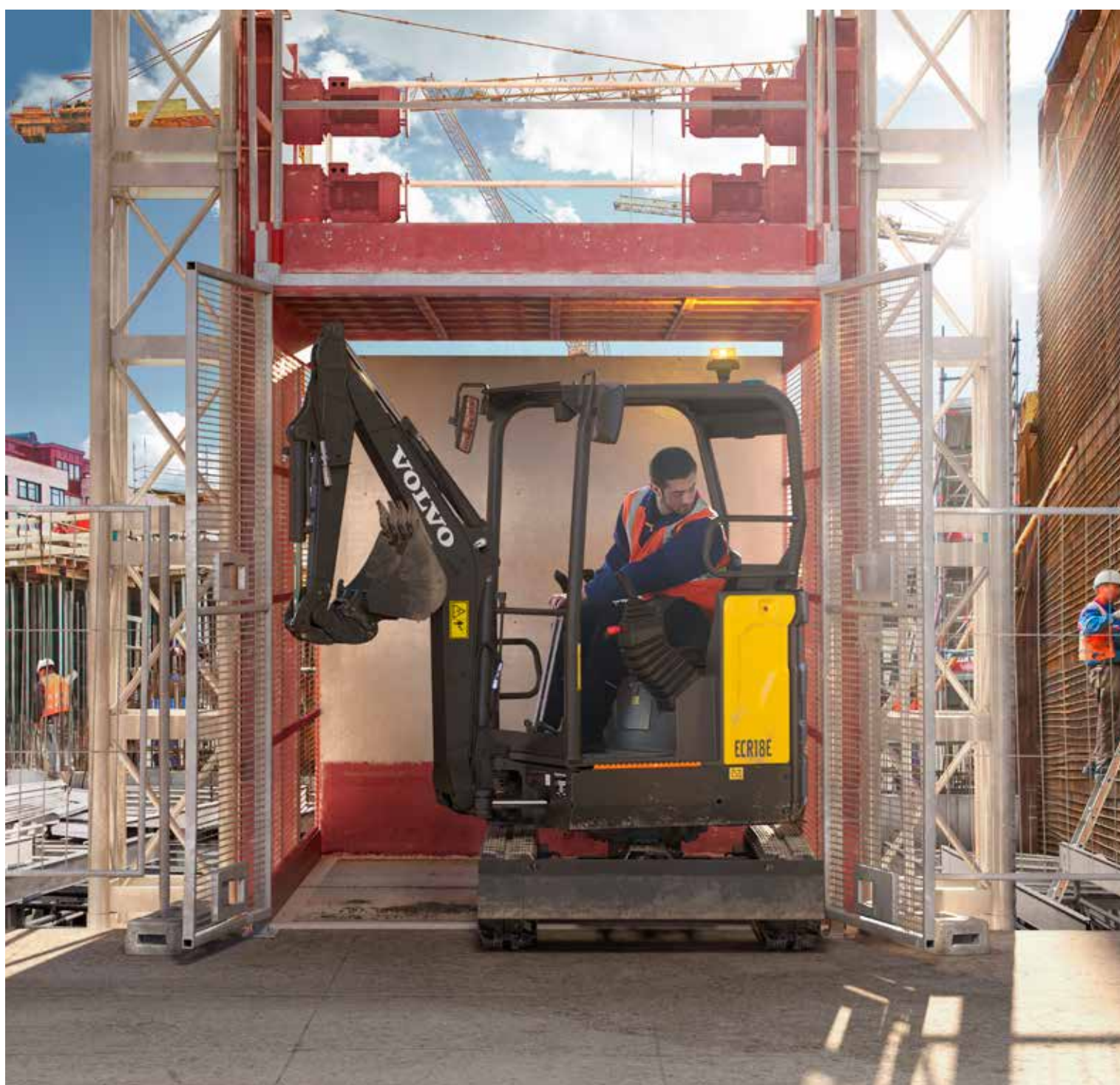


Volvo Construction Equipment
Building Tomorrow



ECR18E

Volvo Kompakt Ekskavatörler 1,7-1,98 t 16,3 hp



İşe hazır

Ultra kısa kule dönüş yarıçapıyla ECR18E, dar alanlarda çalışmak için mükemmel seçenektir. Taşınması ve kullanımı kolay bu 1,8 t ekskavatör, zor işlerin üstesinden kolaylıkla gelir. Sağlam tasarım ve sınıfının en iyisi servis erişimi sayesinde, bunun düşük çalışma maliyetlerine yönelik bir makine olduğundan emin olabilirsiniz.

Küçük ama güçlü

Eşsiz yüksek profilli karşı ağırlık tasarımı, makinenin arka kısmını sararak tüm önemli bileşenleri koruyan üç adet dayanıklı dökme demir parçadan oluşur. Tüm çevrede çelik paneller, karşı ağırlıktan 10 mm girintilidir ve ekstra koruma sağlar.



Sınıfının en iyisi servis olanakları

Motor bölmesine ve günlük bakım noktalarına erişimi etkileyici bir şekilde kolaylaştıran menteşeli yakıt deposu sayesinde bakım işlemlerini hızla tamamlayabilirsiniz. 50 saatlik gres aralığı, bu makinenin sınıfının en iyi servis olanaklarına sahip olmasının diğer bir nedenidir.



Güvenli ve kolay kullanım

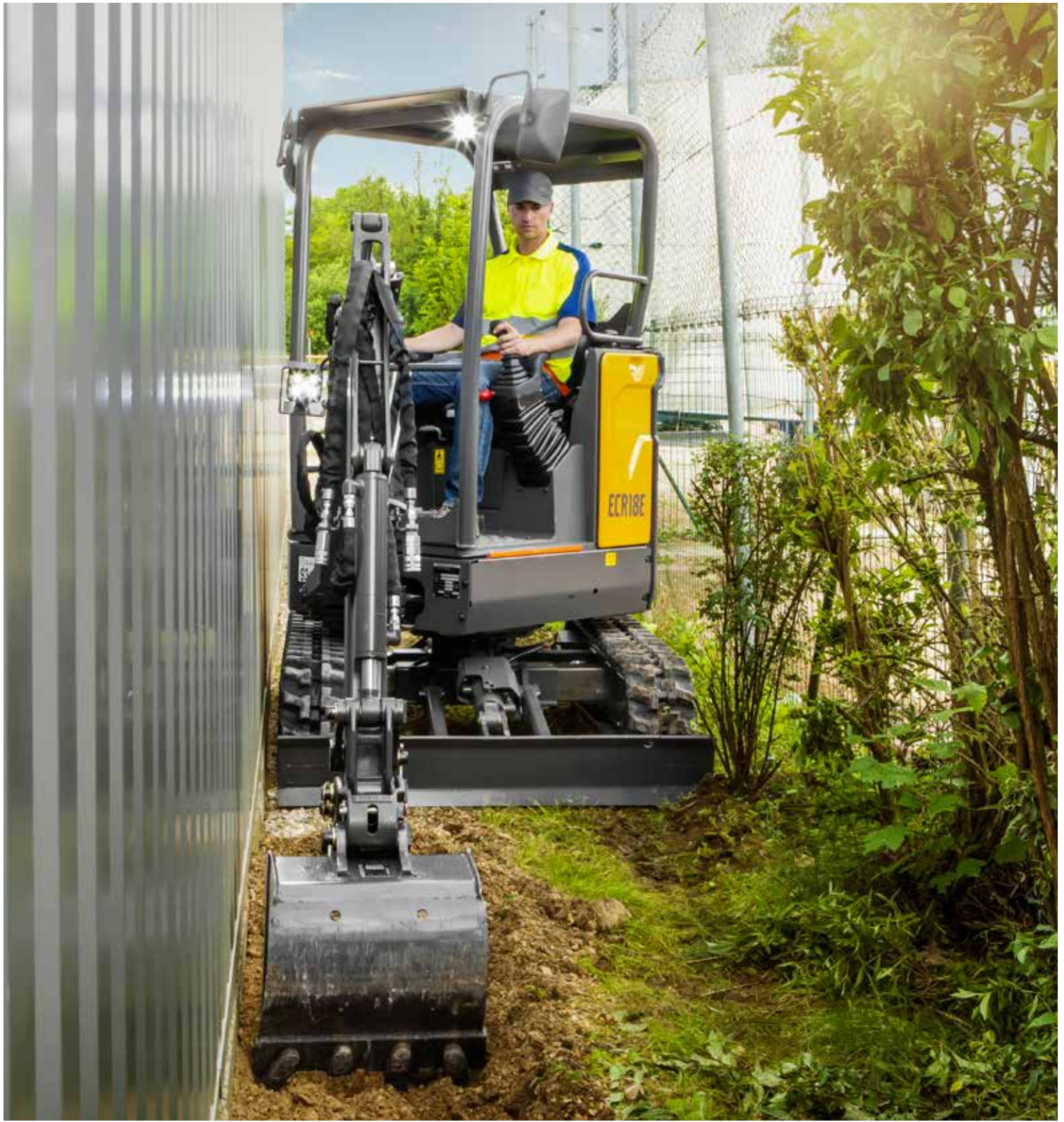
Kumandaların basit yerleşimi, parmak ucu ile kontrol imkanı ve büyük pedal hareket mesafeleri ile makinenin ferah ve düzenli operatör ortamı, operatörü güvende tutmak ve işe odaklanabilmesini sağlamak için tasarlanmıştır. Bir ROPS/TOPS/FOPS tente, kolay görülebilen basamaklı geniş bir giriş ve saha yöneticileri tarafından kolay kontrol için standart olarak turuncu bir emniyet kemeri ile güvenlik makineye entegredir.



Kolay taşıma

Hafif ve pratik tasarımı sayesinde makinenin taşınması güvenli ve kolaydır. Otomatik dönüş kilidi ve üst yapıda dört adet kolay erişilebilen bağlantı sayesinde makine, üç kepçe ve bir hidrolik kırıcı ile birlikte küçük bir dorse üzerinde güvenle taşınabilir ve 2 t altında toplam taşıma ağırlığı korunur.





KOMPAKT TASARIM

Dar alanlarda üstün esneklik için ECR18E, ultra kısa bir kuyruk yarıçapına sahiptir. Makine tasarımı, engeller arasında çalışırken şasi köşesinin, kule dönüş direğinin ve silindirin paletler arasında kalmasını sağlar. Sonuç olarak dar alanlarda maksimum görüş olanakları ve minimum makine hasar riski elde edilir.

Kısa kule dönüşü, büyük potansiyel

ÖNCE GÜVENLİK

- Kolay görülebilir giriş basamağı, turuncu emniyet kemeri **VOLVO'YA ÖZEL**
- Kontrol kilit seçenekleri (sviç, koltuk operatör algılama veya bağlı emniyet kemeri sensörü) **VOLVO'YA ÖZEL**
- Üst yapıda 4 adet kolay erişilebilir bağlantı noktası **YENİ**
- Dört bir tarafta üstün denge
- ROPS/TOPS/FOPS sertifikalı 4 direkli tente

KÜÇÜK AMA GÜÇLÜ

- Tüm çevrede çelik paneller **YENİ**
- Yüksek profilli dökme karşı ağırlık **VOLVO'YA ÖZEL**
- Bom silindiri üstte
- Bom içerisinden geçirilerek korunan hortumlar

KOLAY KULLANIM

- Parmak ucu ile kontrol **VOLVO'YA ÖZEL**
- Basit kumanda yerleşimi
- Düzenli zemin, büyük hareket mesafesine sahip pedallar
- Otomatik 2 hızlı hareket
- Pürüzsüz kombine hareketler





KOMPAKT TASARIM

- Ultra kısa kule dönüş yarıçapı **YENİ**
- Değişken alt takım genişliği, 1 metreden daha az genişlik
- Palet içi bom dönüşü

KAZANCI MAKSIMUM SEVİYEYE ÇIKARIN

- Menteşeli yakıt deposu sayesinde motor bölmesine sınıfının en iyisi erişim **VOLVO'YA ÖZEL**
- Otomatik motor durdurma ve otomatik rölanti (opsiyonel) **VOLVO'YA ÖZEL**
- 50 saatlik gres aralıkları

EKSIKSIZ PAKET

- Orijinal Volvo Parçaları
- Tüm uyumlu Volvo Ataşmanları yelpazesi

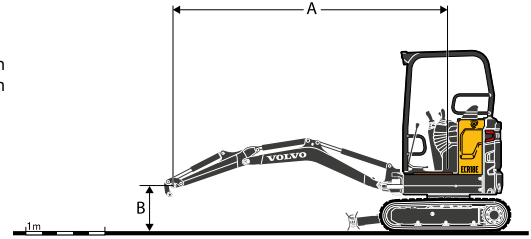
Detaylarıyla Volvo ECR18E

Motor		
Motor		D0.9A
Maksimum güç	d/dk	2 300
Brüt	kW	12
	hp	16,3
ISO 2534/SAE J1995 doğrultusunda		
Maksimum tork	Nm	52
motor devrinde	d/dk	1 800
Silindir sayısı		3
Motor hacmi	cm ³	898
Çap	mm	72
Strok	mm	73,6
Sıkıştırma oranı		24
Elektrik sistemi		
Akü	V	1x12
Akü kapasitesi	Ah	42-70
Alternatör	V/Ah	12/40
Kule dönüş sistemi		
Maksimum, döndürme hızı	d/dk	9,5
Maksimum, döndürme torku	daNm	243
Alt takım		
Yan başına alt/üst silindirlir		3 / 0
Palet gerginliği		Gres pistonu ile
Bıçak (genişlik x yükseklik)	mm	1 340 x 230
Kazma Performansları		
Standart keçe genişliği (bıçak, yan kesici olmadan)	mm	450
Standart kova kütle	kg	33
Standart kova nominal kapasitesi	l	36
Kovanın dönmesi	°	196
Kova koparma kuvveti (ISO)	daN	1 290
Kısa kol koparma kuvveti (ISO)	daN	795
Uzun kol koparma kuvveti (ISO)	daN	695

Ağırlık ve Zemin Basıncı		
ISO 6016 uyarınca çalışma ağırlığı	kg	1 700
Zemin basıncı (tente)	kPa	28,4
Taşıma ağırlığı	kg	1 625
Kauçuk pabuç ile	mm	230
Kısa kol ile	mm	950
Dolu yakıt deposu kapasitesi ile	%	100
Uzun kol ve ağır karşı ağırlık ile	+kg	42
Çelik paletler ile	+kg	78
Hidrolik sistemi		
Maksimum sistem akışı	l/dk	34
Aksesuarlar için maksimum akış	l/dk	30
Maksimum çalışma basıncı	MPa	17
Sevir Sistemi		
Maksimum, çekme çubuğu çekişi	daN	1 300
Maksimum yol hızı düşük	km/h	1,8
Maksimum yol hızı yüksek	km/h	3,5
Tırmanma kabiliyeti	°	30
Servis İkmali		
Yakıt deposu	l	21
Hidrolik sistem, toplam	l	21
Hidrolik deposu	l	15
Ses Seviyesi		
ISO 6396 doğrultusunda iç ses seviyesi		
LpA	dB(A)	78
ISO 6395 ve AB Gürültü Direktifi (2000/14/EC) ve 474-1:2006 +A1:200 doğrultusunda dış ses seviyesi		
LwA	dB(A)	93

KALDIRMA KAPASİTESİ ECR18E

Bu kapasiteler, tente, lastik paletler ile donatılmış ve keçe veya hızlı bağlantı bulunmayan bir makine içindir. Aşağıdaki değerler, ISO 10567 standardı ile uyumludur. Makine sağlam düz zemindeyken devrilme yükünün %75'ini veya hidrolik sınırın %87'sini aşmazlar. Yıldız (*) ile işaretli yükler, makinenin devrilme yükü yerine hidrolik kaldırma kapasitesi ile sınırlıdır. Dikkat: EN 474-5 doğrultusunda, makine malzeme taşıma çalışmaları için donatılmalıdır. Geçerli ulusal ve yerel güvenlik düzenlemelerini bilmek ve takip etmek, operatörün sorumluluğudur.



	Kaldırma noktası yüksekliği (B) m		Kaldırma noktası yarıçapı (A)						Maks. m
			2,0 m		3,0 m		Maks. erişim		
Kol: 950 mm + Dozer bıçağı kaldırılmış	2	kg	-	-	-	259	-	251	3,06
	1	kg	484*	458	270*	254	265	209	3,44
	0	kg	469	434	269	248	220	210	3,40
Kol: 950 mm + Dozer bıçağı indirilmiş	-1	kg	465*	440	262	-	221	243*	2,93
	2	kg	-	-	270*	259	274*	251	3,06
	1	kg	484*	458	300*	254	261*	209	3,44
Kol: 950 mm + Dozer bıçağı indirilmiş	0	kg	593*	434	313*	248	248*	210	3,40
	-1	kg	465*	440	-	-	243*	243*	2,93
	2	kg	-	-	270*	271*	274*	266	3,06
Kol: 950 mm + Dozer bıçağı indirilmiş + Ağır karşı ağırlık	1	kg	484*	484	300*	270	261*	222	3,44
	0	kg	593*	461	313*	264	248*	224	3,40
	-1	kg	465*	467*	-	-	243*	244*	2,93
Kol: 1 150 mm + Dozer bıçağı kaldırılmış + Ağır karşı ağırlık	2	kg	-	-	228*	228*	244*	239	3,29
	1	kg	390*	390*	280*	270	215	204	3,63
	0	kg	496	457	277	261	216	205	3,60
Kol: 1 150 mm + Dozer bıçağı indirilmiş + Ağır karşı ağırlık	-1	kg	497*	459	257*	257*	225*	225*	3,16
	2	kg	-	-	228*	228*	244*	239	3,29
	1	kg	390*	390*	280*	270	239*	204	3,63
Kol: 1 150 mm + Ağır karşı ağırlık	0	kg	603*	457	314*	261	229*	205	3,60
	-1	kg	497*	459	257*	257*	225*	225*	3,16

BOYUTLAR

Açıklama	Birim	ECR18E			
Kol	mm	950	1150		
A	Maksimum kesme yüksekliği	mm	3 442	3 582	
B	Maksimum boşaltma yüksekliği	mm	2 444	2 588	
B*	Maksimum kepçe mesafesi	mm	2 482	2 625	
C	Kazma derinliği	mm	2 234	2 434	
C*	Maksimum kazma derinliği	mm	2 528	2 727	
D	Maksimum dikey duvar kazma derinliği	mm	1 898	2 091	
E	Yer seviyesinde maksimum kazma erişimi	mm	3 921	4 113	
G	Dozer bıçağının en yüksek konumu	Kısa bıçak	mm	225	
		Uzun bıçak	mm	267	
H	Dozer bıçağının en alçak konumu	Kısa bıçak	mm	267	
		Uzun bıçak	mm	386	
J	Palet uzunluğu	mm	1 620		
K	Dozer bıçağı, yer seviyesinde maksimum erişim	Kısa bıçak	mm	1 082	
		Uzun bıçak	mm	1 272	
L	230 mm paletlerle toplam genişlik	Min.	mm	995	
		Maks.	mm	1 352	
M	Toplam uzunluk	mm	3 431	3 309	
M*	Taşıma uzunluğu (kol indirilmiş)	Kısa bıçak	mm	3 932	3 944
		Uzun bıçak	mm	4 122	4 134
P	Dozer bıçağı yüksekliği	mm	231		
Q	Pabuç genişliği (lastik)	mm	230		
Q	Pabuç genişliği (çelik)	mm	230		
(I)					
R	Üst yapının yerden yüksekliği	mm	456		
S	Ön dönüş yarıçapı	mm	1 575	1 568	
T	Maksimum offset ile ön dönüş yarıçapı	mm	1 269	1 287	
U*	Tentinin toplam yüksekliği	mm	2 298		
X	Arka döndürme yarıçapı	mm	688		
X*	Arka uzantı (paletler arası)	mm	12		
β1	Sağa maksimum bom ofseti	mm	516		
β2	Sola maksimum bom ofseti	mm	640		
(I)	Seçenek				

STANDART DONANIMLAR**Motor**

Düşük emisyon, su soğutmalı, Volvo 3 silindri dizel motor, EPA Tier 4 ve EU Stage V çevre düzenlemeleri ile uyumlu.

Motor çalışırken marş motoru çalışmaya karşı korunur

Aşırı ısınma veya düşük yağ seviyesi durumunda otomatik motor durdurma

Marş emniyet mekanizması: marş motorunun çalıştırılabilmesi için sol konsol kaldırılmalıdır

Güç aktarma organları

Redüksiyon dişlilerine sahip otomatik iki hızlı hareket hidrolik motorları

Ömür boyu yağlanmış iç flanş alt makaraları

Elektrik/Elektronik kontrol sistemi

Bakım gerektirmeyen akü

IP67 korumalı elektrik sistemi ve yüksek kaliteli konektörler

Akü ayırma konektörü

Tente çerçevesinde çalışma lambası

Kabinde 12V elektrik soketi ve mobil telefon bölmesi

Kule dönüş sistemi

Entegre şoksuз valfe sahip radyal pistonlu hidrolik motor

Otomatik çok diskli yay baskılı hidrolik ayrılmalı dönüş freni

Üst yapı

Tüm çevrede baskılı çelik paneller, 10 ila 15 mm girintili

Üst yapıda 4 entegre bağlama noktası

Alt takım

Kutu kaynaklı fabrikasyon şasi

Kutu kısmı son derece rijit dozer bıçağı yapısı

Hidrolik sistemi

Yüksek performanslı Volvo hidrolik sistemi

Akış Paylaşımlı ve Yük Algılayıcı ana kontrol valfi

Hareket ucunda (yukarı) bom silindiri yastıklama

Patentli filtreleme ve doldurma elemanı

Büyük yan yana yağ soğutucu ve radyatör

Aksesuarlar için çift etkili hidrolik devre

Daha iyi koruma için bom içinden geçirilmiş hidrolik hortumlar

Tente

Sağlam 4 direkli yapıya sahip tente

Yastıklı operatör istasyonu

Kolay görülebilen turuncu basamak

Kolay görülebilen turuncu emniyet kemeri ve ekranda uyarı göstergesi

Operatör kılavuzu için entegre bölme ve kilitlenebilir kapağa sahip alet kutusu

Kazma donanımı

Kol, pivot, alt takım ve üst yapı ucunda döküm uç ve yapısal parçalar

Monoblok kutu kaynaklı fabrikasyon bom ve kol

Uzun ömürlü çelik burçlar ve sertleştirilmiş, ön yağlanmış ve korozyona dayanıklı pimler

Tüm gres noktalarında 50 saatlik aralıklar

Makine kontrolleri

Sol konsol kaldırıldığında pilot kontrolleri ve hareket kolları için otomatik kilitleme mekanizması

Bom ofseti ve yardımcı devre için oransal ve ayarlanabilir parmak ucu kontrolü

Ekipmanı yere indirmek için basınç akümülatörü

Göstergeler ve izleme

Kabin dışından görülebilen sabit dijital saat sayacı

Motor sıcaklığı ve yakıt seviyesi göstergeleri

Resmi onay

Avrupa direktifi 2006/42/EC ile uyumlu makine

2000/14/EC direktifi ile uyumlu çevre ses seviyesi

El Kol Titreşimleri - 2002/44/EC direktifi ile uyumlu Tüm Gövde Titreşimleri

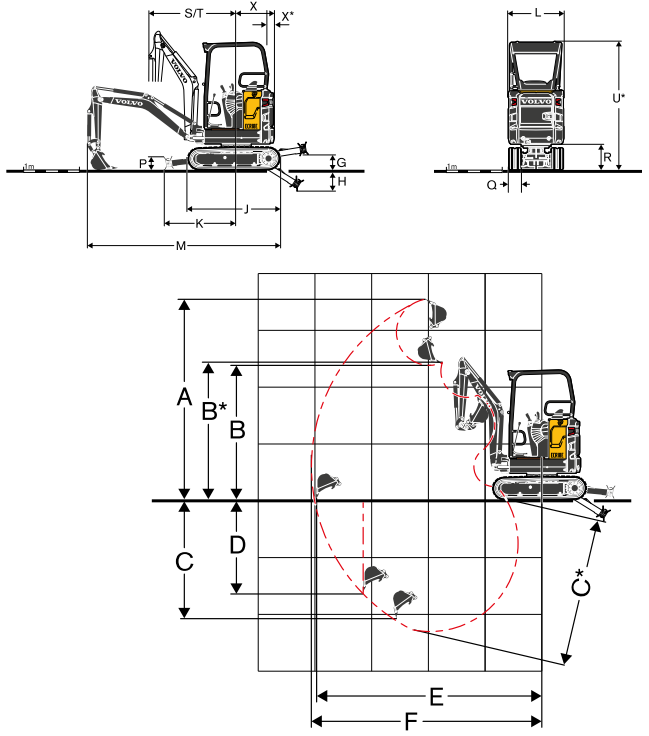
Avrupa direktifi 2004/108/EC ve ekleri ile uyumlu elektromanyetik uyumluluk (EMC)

EN 474-1 ve EN 474-5 standartları ile uyumlu nesne taşıma mekanizması

ISO 3471-1 ve SAE J1040 standartları ile uyumlu ROPS (devrilmeye karşı koruyucu yapı)

ISO 12117 ve EN 13531 standartları ile uyumlu TOPS (devrilmeye karşı koruyucu yapı)

ISO 10262 standardı ile uyumlu OPG 1 (operatör koruyucu üst koruma) (mevcut ise)

**OPSİYONEL DONANIMLAR****Motor**

Otomatik rölanti sistemi

Zaman ayarlı otomatik motor durdurma

Operatör ortamı

Mekanik süspansiyonlu, alçak sırtlıklılı ve 2° turuncu emniyet kemeri vinil koltuk

Mekanik süspansiyonlu, bel ayarına sahip uzatılmış sırtlıklılı ve 2° turuncu toplanabilir emniyet kemeri vinil koltuk

Mekanik süspansiyonlu, bel ayarına sahip uzatılmış sırtlıklılı ve 3° toplanabilir emniyet kemeri vinil koltuk

İlave kilitlenebilir saklama kutusu (koltuğun arkasında)

ISO/SAE kontrol düzeni değişimi için elektrikli vıç

Hareket alarmı

Hırsızlık önleme, kodlu kilit

Hırsızlık önleme, kodlu anahtar

Kontrol kilidi, vıç

Kontrol kilidi, koltuk operatör algılama ve vıç

Kontrol kilidi, emniyet kemeri sensörü

Arka rüzgar koruma tentesi

Alet kiti

Makine dışı

Sol/Sağ dikiz aynası

Bom üzerinde bir korumalı çalışma lambası

Bir arka çalışma lambası

Döner flaşör

Bom üzerinde bir korumalı LED çalışma lambası

Bir arka LED çalışma lambası

LED çalışma lambaları paketi

LED uyarı flaşörü

Emniyet kemeri yeşil flaşör bağlantısı

Ağır karşı ağırlık

Kurumsal kimliğinize uyum için yüksek kişiselleştirme seviyesi (RAL özellikleri)

Alt takım

230 mm lastik paletler

230 mm çelik paletler

Kısa dozer bıçağı

Uzun dozer bıçağı

Hidrolik

Yardımcı tahliye valfi

Kit 2 düz yüzeyli hidrolik bağlantılar

Hidrolik hızlı bağlantılar için çift etkili devre

Bom ve kol emniyet kaldırma valfleri

Bom, kol ve dozer bıçağı emniyet kaldırma valfleri

Çok sayıda mineral ve bio hidrolik yağ sınıfı

Kazma donanımı

Kısa kol

Ağır karşı ağırlıklılı uzun kol

Makine kontrolleri

Bom ofseti ve yardımcı devre için açma/kapama parmak ucu kontrolü

Ataşmanlar

Volvo mekanik hızlı bağlantı (pimli)

Lehnhoff® mekanik hızlı bağlantı

Simetrik tip mekanik hızlı bağlantı (S30)

Genel Amaçlı kepeçler

Sabit Hendek kepeçleri

Devrilebilir Hendek kepeçleri

Hidrolik kırıcı HB02LN

Her ürün herazarda sunulmamaktadır. Sürekli gelişim politikamız kapsamında, teknik özellikleri ve tasarımları önceden bildirmedesizin değiştirme hakkımızı saklı tutuyoruz. Resimler; standart makine versiyonunda yer almayan, opsiyonel özellikler içerebilir.

VOLVO

Volvo Construction Equipment

volvoce.com