

Volvo Construction Equipment
Building Tomorrow



ECR18E

Volvo Kompakt-Bagger 1,7-1,98 T. 16,3 PS



Stets einsatzbereit

Der ultrakurze Schwenkradius ECR18E ist die perfekte Wahl für Arbeiten unter schwierigen Bedingungen. Dieser einfach zu transportierende und zu bedienende 1,8-Tonnen-Bagger macht aus schweren Jobs leichte Arbeit. Dank seiner robusten Auslegung und dem konkurrenzlos guten Wartungszugang können Sie sicher sein, dass sich Ihre Maschine mit niedrigen Betriebskosten betreiben lässt.

Klein, aber oho!

Das einzigartige Konzept eines Hochprofil-Gegengewichts zeigt drei verstärkte Gusseisenteile, die um das Heck der Maschine angebracht sind, um alle wichtigen Komponenten zu schützen. Allround Stahlbleche, vom Gegengewicht 10 mm zurückgesetzt, bieten zusätzlichen Schutz.



Sicherer und leichter Betrieb

Das geräumige und übersichtliche Fahrerumfeld der Maschine ist so konzipiert, dass der Fahrer sicher ist und sich auf die Arbeit konzentrieren kann - einschließlich dem einfachen Layout der Steuerung, Fingertipp-Steuerung und großen Fahrpedalen. Mit einem ROPS/TOPS/FOPS-Kabinendach, einem großen Einstieg mit gut sichtbarer Stufe und dem serienmäßigen orangefarbenen Sicherheitsgut, der eine einfache Kontrolle durch den Baustellenleiter ermöglicht, ist Sicherheit quasi in die Maschine eingebaut.



Branchenführende Gebrauchstauglichkeit

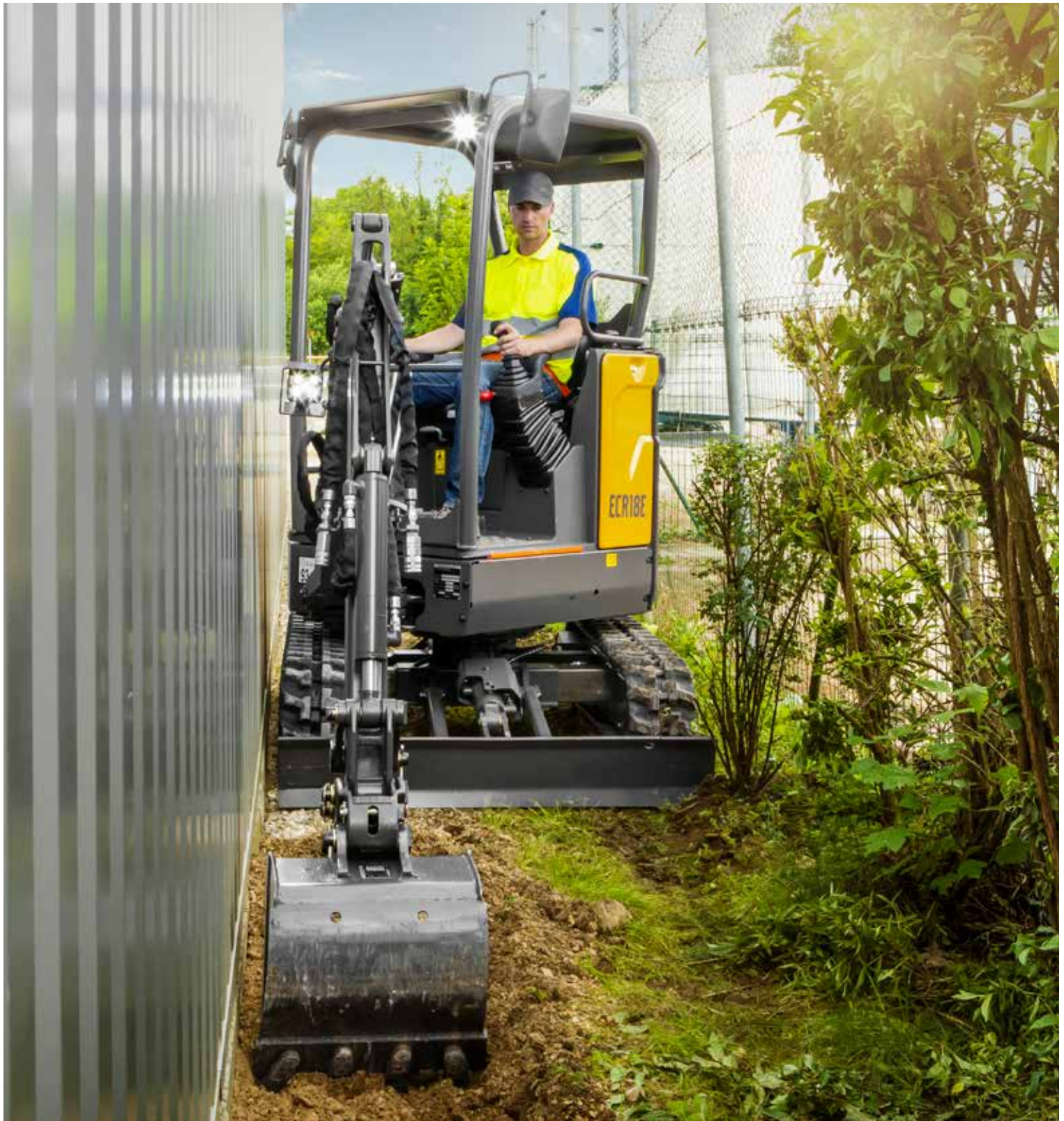
Komplette Wartungsaufgaben schnell erledigt dank dem abklappbaren Kraftstofftank, der mit eindrucksvoller Leichtigkeit Zugang zum Motorraum bietet und damit zu leicht auffindbaren täglichen Kontrollpunkten. Ein 50-Stunden Schmierintervall trägt ebenso zur branchenführenden Bedienbarkeit und Wartung dieser Maschine bei.



Transport mit Leichtigkeit

Der Transport der Maschine ist dank dem geringen Gewicht und dem passenden Design absolut sicher. Mit automatischer Schwenksperre und vier leicht erreichbaren und großen Festzurrstellen am oberen Rahmen kann die Maschine sicher auf einem kleinen Anhänger mit bis zu drei Schaufeln und einem hydraulischen Breaker transportiert werden, wobei ein Gesamt-Transportgewicht von weniger als 2 Tonnen erreicht wird.





KOMPAKTKONZEPT

Für überlegene Versatilität bei Arbeiten an beengten Stellen hat der ECR18E einen ultrakurzen Heckradius. Dank der Konstruktion der Maschine bleiben die Rahmenecke, die Schwensäule und der Schwenzylinder innerhalb der Kettenbreite. Das ist von großem Vorteil, wenn direkt neben Hindernissen gegraben werden muss. Zudem garantiert es maximale Sicht und ein geringeres Risiko, die Maschine zu beschädigen.

Kurzer Schwenkradius, großes Potenzial

SICHERHEIT STEHT AN ERSTER STELLE

- Gut sichtbares Trittbrett zum Einsteigen, orangefarbener Sicherheitsgurt **EIN VOLVO EXKLUSIV**
- Optionen für Steuersperren (Schalter, Betreibersitzpräsenz oder Sicherheitsgurtsensor) alle **VOLVO EXKLUSIV!**
- 4 große und leicht erreichbare Verzurrpunkte am oberen Rahmen **NEU**
- Ausgezeichnete Allround-Stabilität
- ROPS/TOPS/FOPS zertifiziertes 4-Pfeiler Vordach

KLEIN, ABER ZÄH

- Allround Stahlbleche **NEU**
- Hochprofiliertes Gusseisen-Gegengewicht ist **EXKLUSIV VON VOLVO**
- Auslegerzylinder oben auf
- Geschützte Schläuche, auf Innenseite des Auslegers ausgelegt

LEICHT ZU BETREIBEN

- Fingerspitzensteuerung **EIN VOLVO EXKLUSIV**
- Einfache Steuerungsgestaltung
- Übersichtlicher Boden, große Fahrpedale
- Automatische 2-Gangschaltung
- Gleichmäßige Bewegungsabläufe





KOMPAKTKONZEPT

- Ultrakurzer Schwenkradius **NEU**
- Variable Unterwagenbreite, weniger als 1 m breit
- Kettengetriebenes Auslegerschwenken

MAXIMIEREN SIE IHRE PROFITABILITÄT

- Branchenführender Zugang zum Motorraum dank dem abklappbaren Kraftstofftank
EIN VOLVO EXKLUSIV
- Automatische Motorabschaltung und automatische Leerlaufschaltung (Optionen)
EIN VOLVO EXKLUSIV
- 50-Stunden Schmierintervalle

DAS KOMPLETTPAKET

- Original-Ersatzteile von Volvo
- Volle Bandbreite von passendem Volvo Zubehör

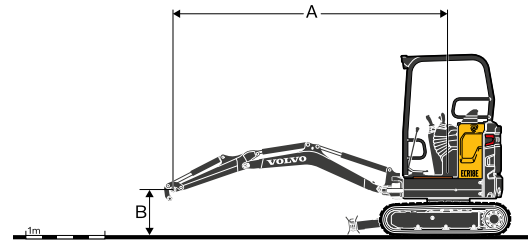
Volvo ECR18E im Detail

Motor			
Motor			D0.9A
Max. Leistung bei	U/min		2 300
Brutto	kW		12
	PS		16,3
	Entspricht ISO 2534 / SAE J1995		
Max. Drehmoment	Nm		52
bei Motordrehzahl	U/min		1 800
Anzahl Zylinder			3
Hubraum	cm ³		898
Bohrung	mm		72
Hub	mm		73,6
Verdichtungsverhältnis			24
Elektrische Anlage			
Batterie	V		1 x 12
Batteriekapazität	Ah		42 - 70
Lichtmaschine	V/Ah		12/40
Schwenksystem			
Max. Schwenkgeschwindigkeit	U/min		9,5
Max. Schwenkdrehmoment	daNm		243
Unterwagen			
Lauf-/Stützrollen pro Seite			3 / 0
Kettenspannung	Durch Schmierkolben		
Planierschild (Breite x Höhe)	mm		1340 x 230
Grableistungen			
Standard-Löffelbreite (Planierschild mit/ohne seitliche Schnittkanten)	mm		450
Standardlöffelmasse	kg		33
Nenn-Füllvermögen Standardlöffel	l		36
Löffeldrehung	°		196
Ausbrechkraft Löffel (ISO)	daN		1 290
Reißkraft kurzer Stiel (ISO)	daN		795
Ausbrechkraft langer Stiel (ISO)	daN		695

Gewicht und Bodendruck			
Betriebsgewicht nach ISO 6016	kg		1 700
Bodendruck (Schutzdach)	kPa		28,4
Transportgewicht	kg		1 625
Mit Gummiketten	mm		230
Mit kurzem Stiel	mm		950
Füllmenge des Kraftstofftanks	%		100
Mit langem Stiel und schwerem Gegengewicht	kg		42
Mit Stahlketten	kg		78
Hydraulikanlage			
Maximale Systemfördermenge	l/min		34
Maximale Fördermenge für Anbaugeräte	l/min		30
Maximaler Betriebsdruck	MPa		17
Fahrssystem			
Max. Zugleistung	daN		1 300
Max. Fahrgeschwindigkeit langsam	km/h		1,8
Max. Fahrgeschwindigkeit schnell	km/h		3,5
Steigfähigkeit	°		30
Service-Füllmengen			
Kraftstofftank	l		21
Hydraulikanlage	l		21
Hydrauliktank	l		15
Geräuschpegel			
Geräuschpegel in der Kabine erfüllt ISO 6396			
LpA	dB(A)		78
Externer Lärmpegel erfüllt ISO 6395 und EU-Lärmrichtlinie (2000/14/EG) und 474-1:2006 +A1:2009			
LwA	dB(A)		93

HUBKRAFT DES ECR18E

Diese Kapazitäten gelten für eine mit einer Kabine ausgestattete Maschine, Gummiketten und ohne Löffel oder Schnellwechsler. Die unten stehenden Werte entsprechen der ISO-Norm 10567. Sie überschreiten nicht 75% der Kipplast oder 87% der hydraulischen Grenzwerte, wobei die Maschine auf festem Grund stehen muss. Die mit einem Sternchen (*) markierten zulässigen Traglasten werden eher durch die hydraulische Hubleistung der Maschine als durch die Kipplast eingeschränkt. Vorsicht: Entsprechend der Norm EN 474-5 muss die Maschine für das Erledigen von Umschlagarbeiten ausgerüstet sein. Der Fahrer ist verpflichtet, die gültigen nationalen und örtlichen Sicherheitsvorschriften zu kennen und anzuwenden.



	Hebepunkthöhe (B) m		Hebepunktradius (A)						Max, m
			2,0 m		3,0 m		Max, Reichweite		
Stiel: 950 mm + Planierschild unten	2	kg	-	-	-	259	-	251	3,06
	1	kg	484*	458	270*	254	265	209	3,44
	0	kg	469	434	269	248	220	210	3,40
	-1	kg	465*	440	262	-	221	243*	2,93
Stiel: 950 mm + Planierschild unten	2	kg	-	-	270*	259	274*	251	3,06
	1	kg	484*	458	300*	254	261*	209	3,44
	0	kg	593*	434	313*	248	248*	210	3,40
	-1	kg	465*	440	-	-	243*	243*	2,93
Stiel: 950 mm + Planierschild unten + schweres Gegengewicht	2	kg	-	-	270*	271*	274*	266	3,06
	1	kg	484*	484	300*	270	261*	222	3,44
	0	kg	593*	461	313*	264	248*	224	3,40
	-1	kg	465*	467*	-	-	243*	244*	2,93
Stiel: 1150 mm + Planierschild oben + schweres Gegengewicht	2	kg	-	-	228*	228*	244*	239	3,29
	1	kg	390*	390*	280*	270	215	204	3,63
	0	kg	496	457	277	261	216	205	3,60
	-1	kg	497*	459	257*	257*	225*	225*	3,16
Stiel: 1150 mm + Planierschild unten + schweres Gegengewicht	2	kg	-	-	228*	228*	244*	239	3,29
	1	kg	390*	390*	280*	270	239*	204	3,63
	0	kg	603*	457	314*	261	229*	205	3,60
	-1	kg	497*	459	257*	257*	225*	225*	3,16

ABMESSUNGEN					
Beschreibung	Einheit	ECR18E			
Stiel	mm	950	1 150		
A	Maximale Schütthöhe	mm	3 442	3 582	
B	Maximale Schütthöhe	mm	2 444	2 588	
B*	Maximaler Schaufelabstand	mm	2 482	2 625	
C	Grabtiefe	mm	2 234	2 434	
C*	Maximale Grabtiefe	mm	2 528	2 727	
D	Max. senkrechte Einstichtiefe	mm	1 898	2 091	
E	Maximaler Reichweite am Boden	mm	3 921	4 113	
G	Höchste Stellung des Planierschild	Kurzes Planierschild	mm		225
	Langes Planierschild		mm		267
H	Niedrigste Stellung des Planierschild	Kurzes Planierschild	mm		267
	Langes Planierschild		mm		386
J	Kettenlänge	mm	1 620		
K	Planierschild, Maximaler Reichweite am Boden	Kurzes Planierschild	mm		1 082
		Langes Planierschild	mm		1 272
L	Gesamtbreite mit 230 mm Gummiketten	Min.	mm		995
		Max.	mm		1 352
M	Gesamtlänge	mm	3 431	3 309	
M*	Transportlänge (Stiel abgelassen)	Kurzes Planierschild	mm		3 932
		Langes Planierschild	mm		4 122
P	Höhe des Planierschildes	mm	231		
Q	Breite der Bodenplatte (Gummi)	mm	230		
Q(1)	Kettenbreite (Stahl)	mm	230		
R	Bodenfreiheit zum Oberwagen	mm	456		
S	Frontschwenkradius	mm	1 575	1 568	
T	Frontschwenkradius mit maximalem Versatz	mm	1 269	1 287	
U*	Gesamthöhe (Schutzdach)	mm	2 298		
X	Heckschwenkradius	mm	688		
X*	Hinterer Überhang (über Ketten)	mm	12		
β1	Maximaler Auslegerversatz nach rechts	mm	516		
β2	Maximaler Auslegerversatz nach links	mm	640		
(1)	Option				

SERIENAUSSTATTUNG

Motor

Wassergekühlter 3-Zylinder-Dieselmotor mit niedrigen Abgasemissionen, der die Umweltschutznormen EPA Tier 4 und EU Stufe V erfüllt
Bei laufendem Motor kann der Zündschlüssel nicht in die Startposition gedreht werden
Automatische Motorabschaltung bei Überhitzung oder niedrigem Ölstand
Sicherheits-einrichtung für Anlasser: die linke Konsole muss angehoben sein, um den Anlasser zu betätigen

Antriebsstrang

Automatische hydraulische Zweigangmotoren mit Untersetzungsgetriebe
Innerer Flansch-Unterlaufrollen lebenslang geschmiert

Elektrische Anlage / Elektronische Steuerung

Wartungsfreie Batterie
IP67 geschützte elektrische Anlage und hochwertige Stecker
Batterie Trennstecker
Arbeitsleuchte am Schutzdachrahmen
12 V Steckdose in Kabine mit Mobiltelefonstaufach

Schwenksystem

Hydraulischer Radialkolbenmotor mit integriertem berührungssicheren Ventil
Automatische Mehrscheibenbremse für Schwenkwerk, die mit Federkraft betätigt und hydraulisch gelöst werden

Oberwagen

Gestanzte Allround-Stahlplatten, vertieft 10 bis 15 mm
4 integrierte Verzurrpunkte an oberer Struktur

Unterwagen

Boxgeschweißter vorgefertigter Rahmen
Kastenprofil-versteifte Planierschildkonstruktion

Hydraulikanlage

Hochleistungs-Hydrauliksystem von Volvo
Durchflussverteiler- und lastabhängiges Hauptsteuerventil
Ausleger-Zylinderdämpfung am Endschlag (auf)
Patentiertes Filterelement und Einfüllstutzen
Großer Nebeneinander-Ölkühler und Radiator
Doppeltwirkender Hydraulikkreis für Anbaugeräte
Hydraulikschläuche ausgelegt auf Innenseite des Auslegers für besseren Schutz

Schutzdach

Robustes 4-Pfeiler Vordach
Schwingungsgedämpfter Führerstand
Gut sichtbares orangefarbenes Trittbrett
Gut sichtbarer orangefarbener Sicherheitsgurt mit Warnleuchte auf Anzeige
Werkzeugkasten mit Stauraum für Bedienungsanleitung und abschließbarem Deckel

Grabaustrüstung

Gussende und Strukturbauteile an Stiel, Drehpunkt, Unterwagen und obere Strukturmasse
Monoblock-Kastengeschweißter vorgefertigter Ausleger und Arm
Langlebige Stahlbuchsen und gehärtete, vorgeschmierte und korrosionsbeständige Bolzen
50-Stunden Intervalle für alle Schmierstellen

Steuerelemente der Maschine

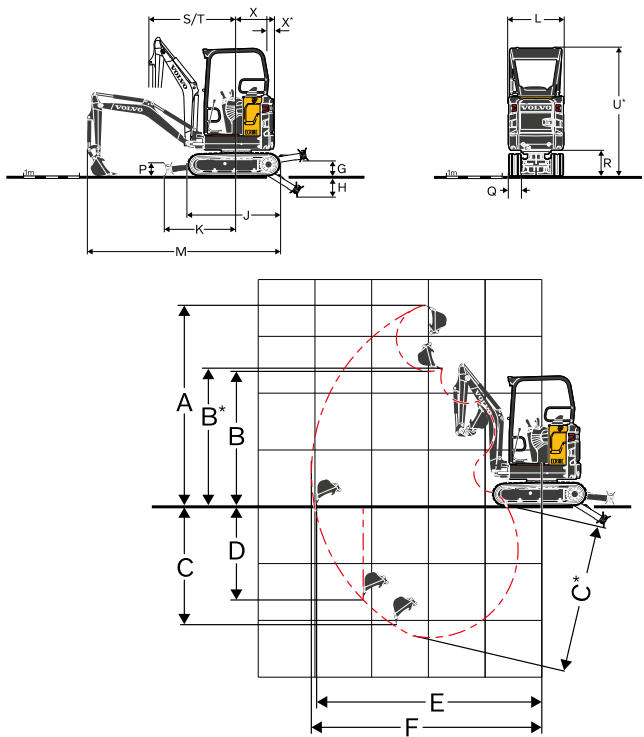
Automatische Verriegelung der Steuerelemente und Fahrhebel, wenn die linke Konsole angehoben ist
Proportionale und einstellbare Fingerspitzensteuerung für Auslegerversatz und Zusatzhydraulikkreis
Druckakkumulator, um Ausrüstung auf den Boden abzusenken

Instrumente und Überwachung

Permanenter digitaler Stundenzähler sichtbar an Außenseite der Kabine
Motortemperatur und Kraftstofffüllstandanzeige

Zulassungen

Die Maschinen entsprechen der Maschinenrichtlinie 2006/42/EG
Die umweltbelastenden Geräuschemissionen entsprechend der EU-Richtlinie 2000/14/EG
Hand- und Armvibrationen - Ganzkörpervibrationen entsprechend der EU-Richtlinie 2002/44/EG
Elektromagnetische Verträglichkeit entsprechend der EU-Richtlinie 2004/108/EG und ihre Änderungen
Der Kranausleger entspricht den Normen EN 474-1 und EN 474-5
ROPS (Roll-Over Protective Structure - Überrollschutz) entspricht der ISO 3471-1 und SAE J1040 Norm
TOPS (Tip-Over Protective Structure) entsprechend ISO 12117 und EN 13531 Standard
OPG 1 (Operator Protective Guard - Betreiberschutz oben) entspricht der ISO 10262 Norm (falls damit ausgerüstet)



SONDERAUSSTATTUNG

Motor

Automatische Leerlaufschaltung
Automatische Motorabschaltung mit Zeitvoreinstellung

Arbeitsumgebung für den Fahrer

Kunstledersitz mit mechanischer Suspension, verlängerter Rückenlehne und 2" orangefarbenen Automatikgurten
Vinylsitz mit mechanischer Suspension, verlängerte Rückenlehne mit Lumbar-Support und 2" orangefarbenen Automatikgurten
Vinylsitz mit mechanischer Suspension, verlängerter Rückenlehne mit Lumbar-Support und 3" Automatikgurten

Zusätzliches, abschließbares Staufach (hinter dem Sitz)

Elektrischer Schalter für ISO/SAE Änderungen des Kontrollschemas

Akustischer Fahralarm

Code-gesicherte Diebstahlsicherung

Codegesicherte Diebstahlsicherung

Steuersperre, Schalter

Steuersperre, Betreibersitzpräsenz und Schalter

Steuersperre, Sicherheitsgurtsensor

Rückfenster-Schutzdach

Werkzeugsatz

Außergestaltung der Maschine

Rückspiegel links/rechts
Eine geschützte Arbeitsleuchte am Ausleger
Eine Rückarbeitsleuchte
Rundumleuchte
Eine geschützte LED-Arbeitsleuchte am Ausleger
Eine LED Rückarbeitsleuchte
Paket LED-Arbeitsleuchten
LED-Rundumleuchte (blinkend)
Grüne Kennleuchtenverbindung mit Sicherheitsgurt
Schweres Gegengewicht
Unterschiedliche Niveaus der Anpassung an Kundenwünsche (RAL-Spezifikationen), damit die Maschine zu Ihrer Corporate Identity passt

Unterwagen

230 mm Gummiketten
230 mm Stahlketten
Kurzes Planierschild
Langes Planierschild

Hydraulikanlage

Entlüftungsventil für Zubehör
Satz von 2 hydraulischen Flachseitenkupplungen
Doppeltwirkender Kreis für hydraulischen Schnellwechsler
Hub-Sicherheitsventile für Ausleger und Stiel
Hub-Sicherheitsventile für Ausleger, Stiel und Planierschild
Verschiedene Grade an Mineral- und biohydraulischen Ölen

Grabaustrüstung

Kurzer Stiel
Langer Stiel mit schwerem Gegengewicht

Steuerelemente der Maschine

EIN/AUS-Fingerspitzensteuerung für Auslegerversatz Hilfsstromkreis

Anbaugeräte

Volvo mechanische Schnellwechsler (Bolzen-Typ)
Lehnhoff® mechanische Schnellwechsler
Mechanische Schnellkupplungen (S30) - Symmetrischer Typ
Tieföffeln
Fixierte Aushubschaufeln
Kippbare Aushubschaufeln
Hydraulikkammer HB 02LN

Es sind nicht alle Produkte auf allen Märkten erhältlich. Im Rahmen unserer ständigen Verbesserungsmaßnahmen behalten wir uns das Recht vor, Spezifikationen und Ausführungen ohne Vorankündigung zu ändern. Die Abbildungen zeigen nicht zwingend die Standardversion der Maschine.

VOLVO

Volvo Construction Equipment

volvoce.com