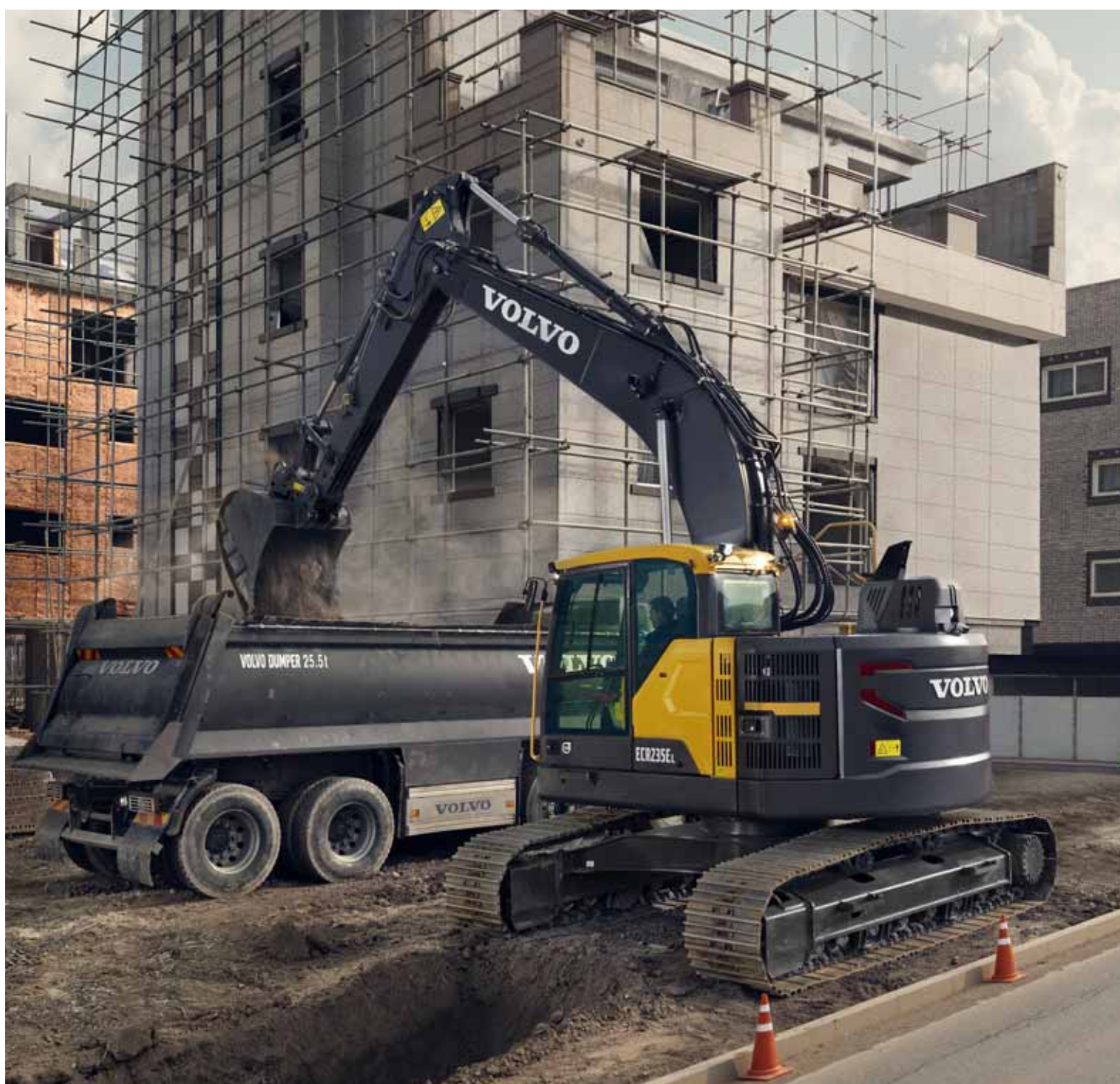




Volvo Construction Equipment

# ECR145E, ECR235E

Volvo kaivukoneet 14,4-16,7 t 122 hv | 23,7-27,8 t 175 hv



# Intohimona suorituskyky

Me Volvo Construction Equipmentillä haluamme olla kehittämässä koko ajan tuotteita ja palveluita maansiirtoalalle, jotka nostavat tuottavuutta. Olemme varmoja, että pystymme alentamaan alan ammattilaisten kustannuksia ja nostamaan heidän tuottojaan. Osana Volvo yhtymää pyrimme jatkuvasti löytämään uusia innovatiivisia ratkaisuja, jotka auttavat sinua tekemään työtäsi järkevämmin ei kovemmin.

## Autamme Sinua saavuttamaan enemmän

Volvo Construction Equipmentille on tunnusomaista kehittää alan koneita niin, että saat enemmän valmiita lyhyemmässä ajassa. Olemme jo kauan pystyneet yhdistämään korkeaan tuottavuuteen alhaisen energian kulutuksen, käytön helppouden ja kestävyuden. Myös elinkaarikustannusten alentamisessa Volvo on aivan omaa luokkaansa.

## Räätälöity tarpeittesi mukaan

Ratkaisujen kehittäminen kunkin alan tarpeeseen vaatii paljon luovaa työtä. Uusiin innovaatioihin sisältyy usein edistyneitä teknologioita – ei kuitenkaan välttämättä aina, eräät parhaimmista ideoistamme ovat yksinkertaisia ja perustuvat asiakkaidemme työelämän selkeään ja syvään ymmärtämiseen.



## 180 vuodessa ehtii oppia paljon

Menneiden vuosien aikana Volvo on esitellyt koko maansiirtoalaa mullistavia ratkaisuja. Mikään muu merkki ei ole korostanut turvallisuutta yhtä paljon kuin Volvo. Tuotesuunnittelumme lähtökohdat ovat kuljettajien ja heidän lähellä työskentelevien turvallisuus sekä ympäristövaikutusten alentaminen.

## Me olemme Sinun puolellasi

Volvon merkkiä ja mainetta valvovat alan parhaat ammattilaiset. Volvo on aidosti kansainvälinen yritys, tarvittaessa asiakkaiden tukena nopeasti jatehokkaasti olivatpa he missä tahansa maapallolla.

**Meillä on intohimona suorituskyky.**



Volvo Trucks



Renault Trucks



Mack Trucks



UD Trucks



Volvo Buses



Volvo Construction Equipment



Volvo Penta



Volvo Financial Services

# Pieni tila, suuri potentiaali

ECR145E/ECR235E-koneiden optimoitu kompakti rakenne tarjoaa lyhyen kääntösäteen, mikä mahdollistaa työskentelyn ahtaissa tiloissa suorituskyvyn heikentymättä. Koneen Vaihe IV -moottori ja parannettu hydraulijärjestelmä tekevät toiminnasta joustavaa ja lisäävät tuottavuutta.

## Vetovoima

ECR145E/ECR235E-koneiden erityisrakenne ja lujarakenteinen alavaunu varmistavat erinomaisen vetovoiman noustaessa mäkiä ja ajettaessa epätasaisessa tai pehmeässä maastossa. Tämä lisää tehoa ja tuottavuutta.



## Vaihe IV -moottori

Volvon käyttövarma, vuosikymmenien kokemukseen pohjautuva ja kehittyntä teknologiaa sisältävä Vaihe IV -moottori tarjoaa enemmän tehoa mutta kuluttaa vähemmän polttonestettä ja tuottaa pienemmät päästöt. Näin on saatu yliverlainen laatu, luotettavuus ja kestävyys.



## Toimintatila

Volvon integroitu toimintatilajärjestelmä, joka sisältää nyt G4-tilan, optimoi polttonestetalouden, alentaa käyttökustannuksia ja parantaa suorituskykyä ja tuottavuutta. Valitse käsillä olevaan työtehtävään parhaiten sopiva toimintatila – joko I (Idle), F (Fine), G (General), H (Heavy) tai P\* (Power max).



## Nopeammat jaksoajat

Saat enemmän aikaa lyhyemmässä ajassa parannetun hydraulijärjestelmän lisäessä pumpputehoa nopeampaa ja joustavampaa toimintaa varten – tämä lyhentää jaksoaikoja ja parantaa tuottavuutta.





# LYHYT KÄÄNTÖSÄDE



Optimoitu kompakti rakenne tarjoaa lyhyen kääntösäteen, mikä mahdollistaa turvallisen käytön ahtaissa tiloissa. Koneen ajaminen kapalle alueille ja pois niiltä on erittäin helppoa, mikä lisää käytettävyyssaikaa ja tuottavuutta.



# UUSI MUKAVA OHJAAMO



Uudelleen suunnitellun, ROPS-sertifioidun ohjaamon suuri lasipinta parantaa näkyvyyttä eteen ja sivuille ja helpottaa näin koneen käyttöä. Mukavassa ja tilavassa ohjaamossa on myös leveä sisäänkäynti, enemmän jalkatilaa ja uudet ergonomiset hallintalaitteet.

# Näkyvyyttä, tilaa ja hiljaisuutta

Työskentely mukavassa, hiljaisessa ympäristössä ehkäisee kuljettajan väsymistä ja parantaa tehokkuutta. Aiempaa suuremmissa ja tilavammassa ROPS-sertifioidussa ohjaamossa on leveämpi sisäänkäynti ja enemmän jalkatilaa, ja herkästi reagoiva lämmitys- ja ilmastointijärjestelmä tarjoaa mukavan työympäristön.

## Lämmitys- ja ilmastointijärjestelmä

Parempaa hallittavuutta ja kuljettajan mukavuutta varten koneessa on parannettu lämmitys- ja ilmastointijärjestelmä, jonka tiedot näkyvät 8" LCD-näytössä. Alan johtava ilmankierto- ja huurteenpoistojärjestelmä nopeuttaa ohjaamon lämmitystä ja jäähdytystä ja tekee näin työympäristöstä mukavamman.



## Näppäimistö

Näppäimistön avulla kuljettaja voi käyttää 8-tuumaista LCD-näyttöä ja liikkua koneen eri asetuksissa turvallisesti ja mukavasti. Kameran, lämmitys- ja ilmastointijärjestelmän ja valojen toimintaa voi räätälöidä näppäimistön avulla ja asetukset voi tallentaa muistiin, mikä tekee koneen käytöstä helpompaa. Bluetooth- ja handsfree-toiminnot on lisätty, jotta kuljettaja voi hyödyntää langattomia toimintoja.



## Parempi näkyvyys

Ohjaamon ohuet pilarit ja suuret lasipinnat tarjoavat erinomaisen näkyvyyden joka suuntaan työmaalle. Hyvin sijoitettu ja aiempaa pidempi pystysuuntainen tuulilasinyyhkin pyyhkii etuikkunan mahdollisimman laajalta alueelta työmukavuuden ja työn tarkkuuden varmistamiseksi.



## Pikapainike

Tuulilasinyyhkimet, kamera, automaattimykistys tai tehon maksimointi voidaan liittää ohjaussauvan pikapainikkeeseen, jotta kuljettaja voi käyttää valittua toimintoa vain painamalla painiketta.



# Omistamisen edut

Lisää voittoasi ja alenna omistajuuden kokonaiskustannuksia pienentämällä polttonesteenkulutusta ja lisäämällä käytettävyyss aikaa lyhyen kääntösäteen omaavan ECR145E/ECR235E-kaivukoneen avulla. Se tarjoaa parannetun hydraulijärjestelmän yhdistettynä täysin elektroniseen ohjausjärjestelmään, parannetun ECO-tilan ja helpon huollettavuuden - nämä kaikki alentavat kustannuksia ja lisäävät tuottavuutta.

## ECO-tila

Volvon ainutlaatuinen, älykäs ECO-tila optimoi hydraulijärjestelmän vähentäen virtausta ja painehäviöitä, mikä parantaa polttonestetaloutta useimmissa käyttöolosuhteissa heikentämättä suorituskykyä. ECO-tila on automaattisesti valittuna, mutta sen voi kytkeä pois päältä näppäimistön avulla.



## Automaattinen joutokäynti ja moottorin sammutus

Moottorin käyntinopeus alennetaan joutokäynnille, kun hallintalaitteet ovat käyttämättä esiasetetun 3-20 sekunnin ajan, mikä alentaa polttonesteenkulutusta ja melutasoa. Jos kone jätetään joutokäynnille pidemmäksi ajaksi, lisävarusteena saatava automaattinen moottorin sammutustoiminto sammuttaa moottorin.



## Turvallisempi pääsy huoltokohteisiin

Koneessa on hyvin sijoitetut rei'itetyt luistonestolevyt, kaiteet sekä taivuttavat kaiteet\* parempaa pitoa ja turvallisuutta varten. Rakenne helpottaa tarkastuksia ja lisää turvallisuutta. Vain \*ECR235E



## Helppo pääsy huoltokohteisiin

Koneen käyttöiän pidentämiseksi on tärkeää tehdä tarkastukset säännöllisesti. Volvo on ryhmittänyt suodattimet ja keskittänyt voitelupisteet ja niihin pääsee helposti käsiksi maasta käsin. Maksimoi koneen käytettävyyss aikaa ja vältä tarpeettomia kustannuksia.





# PARANNETTU HYDRAULIJÄRJESTELMÄ



Hydrauliijärjestelmä on yhdistetty täysin elektroniseen ohjausjärjestelmään ja kehittyneeseen ECO-tilaan ja optimoitu toimimaan yhteistyössä moottorin kanssa moottorin tehon mukaan, näin hallittavuus ja vasteajat paranevat. Tämä parantaa polttonestetaloutta ja tuottavuutta.



# KAUHAT GP/HD



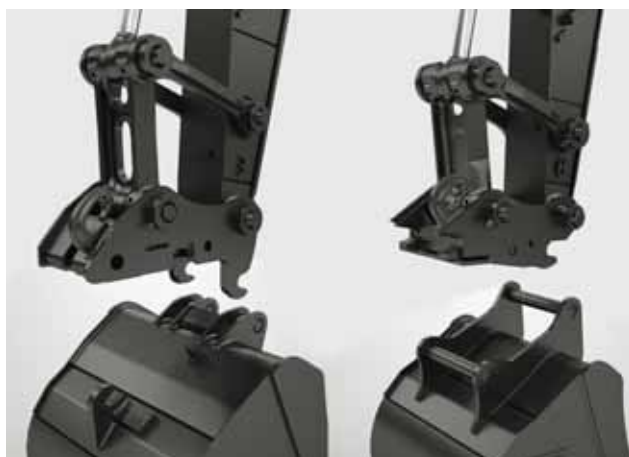
Volvon kauhat ovat täydellisiä työkaluja kaivamiseen ja materiaalien uudelleenkäsittelyyn kaikissa työolosuhteissa. Valitse kestävästä yleiskäyttöön tai raskaaseen käyttöön tarkoitetuista kauhoista, jotka tarjoavat maksimaalisen tuottavuuden ja pitkän käyttöiän ja joissa käytetään Volvon alkuperäisiä kulutusosia.

# Yhdistele joustavasti

Maksimoi tuottavuus ja kannattavuus Volvon ECR145E/ECR235E tela-alustaisilla kaivukoneilla ja kestävien työvälineiden valikoimalla. Lisää koneen monitoimisuutta, voit tehdä useampia töitä ja suorittaa samanaikaisesti erilaisia tehtäviä – nopeuttaen samalla jaksoaikoja ja parantaen hallittavuutta.

## Pikaliitinvalikoima

Volvolla on tarjolla täydellinen valikoima pikaliittimiä, mukaan lukien sen omat S-tyyppin liittimet ja symmetriset liittimet, jotka vähentävät murtovoimahaavioita ja sopivat täydellisesti Volvon työvälinemallistoon. Lisäksi Volvon yleismalliseen pikaliittimeen voi yhdistää useiden eri valmistajien erilaisia työvälineitä – poistumatta lainkaan koneen mukavasta ohjaamosta.



## Hydrauliset iskuvasarat

HB-sarjan hydrauliset iskuvasarat on optimoitu Volvo-koneiden ominaispainojen mukaan ja räätälöity Volvon pikaliittimiä varten, jotta työvälineiden vaihtaminen on nopeaa, turvallista ja helppoa. Ne ovat saatavana täydellisen työkaluvalikoiman kanssa.



## Tiltrotaattori

Volvon tiltrotaattori voidaan tilata tehdasasenteisena täydellisesti koneen järjestelmään integroitujen monitoimikahvojen ja värinäytön kanssa. Volvon uusi kaivukonekauhojen Aggressive Cut -sarja on sovitettu täydellisesti tehtaalla asennettuun tiltrotaattoriin.



## Työvälineiden hallintajärjestelmä

Salasanasuojattu työvälineiden hallintajärjestelmä mahdollistaa tallennuksen enintään 20:lle eri työvälineelle. Järjestelmän avulla kuljettaja voi esisäätää hydraulivirtauksen ja paineen ohjaamosta, mikä varmistaa eri työvälineiden käytön erittäin joustavasti.



# Kaiva, käännä, kuormaa, siirrä

## LYHYT KÄÄNTÖSÄDE



Lyhyt käänntösäde mahdollistaa turvallisen ja helpon toiminnan ahtaissa tiloissa.

### Vetovoima

ECR145/ECR235E-koneiden erityis- ja lujarakenteinen alavaunu antaa erinomaisen vetovoiman

### Toimintatila

Volvon integroitu toimintatilajärjestelmä, joka sisältää nyt G4-tilan, optimoi polttonestetalouden ja parantaa suorituskykyä ja tuottavuutta.

### Pikaliitin

Tarjolla on täydellinen valikoima pikaliittimiä, jotka vähentävät murtovoimahävioitä ja sopivat täydellisesti Volvon työvälinemallistoon.

## KAUHAT



Volvon kauhat ovat täydellisiä työkaluja kaivamiseen ja materiaalien uudelleenkäsittelyyn kaikissa työolosuhteissa.

## ASIAKASTUKISOPIMUKSET



Asiakastukisopimuksemme tarjoavat ehkäisevää huoltoa, kokonaiskorjauksia ja useita käytettävyysaikaa lisääviä palveluita.



## Parempi näkyvyys

Ohjaamon ohuet pilarit ja suuret lasipinnat tarjoavat erinomaisen näkyvyyden joka suuntaan työmaalle.

## Pikapainike

Tuulilasinyyhkimet, kamera ja audion mykistys voidaan liittää ohjaussauvan pikapainikkeeseen.

## MUKAVA OHJAAMO

Uudesta ROPS-sertifioidusta ohjaamosta on parempi näkyvyys kaikkiin suuntiin, se on aiempaa tilavampi ja hallintalaitteet ovat ergonomiset.

## Lämmitys- ja ilmastointijärjestelmä

Alan johtava ilmankierito- ja huurteenpoistojärjestelmä nopeuttaa ohjaamon lämmitystä ja jäähtymistä.

## Turvallisempi pääsy huoltokohteisiin

Rei'itetyt luistonestolevyt, kaiteet sekä taittavat kaiteet\* parempaa pitoa ja turvallisuutta varten

\*Vain ECR235E

## Vaihe IV -moottori (D6)

Volvon vahva Vaihe IV -moottori tarjoaa enemmän tehoa ja vähentää sekä polttonesteenkulutusta että päästöjä.

## AdBlue®

Volvo tarjoaa täydellisen AdBlue®-ratkaisun, joka on laadukas, kustannustehokas ja helppokäyttöinen.

® = Verband der Automobilindustrie e.V:n (VDA)

rekisteröity tavaramerkki

## PARANNETTU HYDRAULIJÄRJESTELMÄ

Hydraulijärjestelmä on yhdistetty täysin elektroniseen ohjausjärjestelmään ja kehittyneeseen ECO-tilaan, mikä parantaa polttonestetaloutta ja tuottavuutta.

# Tuomme lisäarvoa liiketoimintaasi

Volvon asiakkaana sinulla on käytettävissäsi täydellinen valikoima palveluita. Volvo voi tarjota pitkäaikaisen kumppanuussuhteen, suojata tuottosi ja huoltaa koneesi asiantuntevan henkilöstön avulla käyttäen korkealaatuisia vara-osia. Volvo on sitoutunut varmistamaan investointisi pitkäaikaisen tuoton.



## Täydelliset ratkaisut

Volvolla on oikea ratkaisu sinua varten. Voimme tarjota kaikki tarvitsemasi palvelut koneesi koko käyttöiän

ajan. Kuuntelemalla tarpeitasi voimme alentaa omistajuuden kokonaiskustannuksia ja lisätä voittoasi.



## Volvon alkuperäiset varaosat

Yksityiskohtin kiinnittämämme huomio erottaa meidät kilpailijoistamme. Tämä hyväksi havaittu konsepti toimii turvallisena investointina koneesi tulevaisuuteen. Varaosat ovat perusteellisesti testattuja ja hyväksytyjä, koska jokainen osa on tärkeä käytettävyyssajan ja suorituskyvyn kannalta. Vain käyttämällä Volvon alkuperäisiä varaosia voit olla varma, että koneesi säilyttää Volvon maineikkaan laadun.



## Huoltoverkosto

Meillä on kattava huoltoverkosto, jotta voimme aina lähettää Volvo-asiantuntijan nopeasti luoksesi työmaalle. Kattavan mekaniikoista, korjaamoista ja jälleenmyyntiliikkeistä koostuvan verkostomme avulla voimme tarjota sinulle täydellisen tuen, jossa paikallisten olosuhteiden tuntemus yhdistyy globaaliin asiantuntemukseen.





# ASIAKASTUKI- SOPMUKSET



Asiakastukisopimusten valikoimamme tarjoaa ehkäisevää huoltoa, kokonaiskorjauksia ja useita käytettävyyssaiakaa lisääviä palveluita. Volvo käyttää viimeisintä teknologiaa koneen toiminnan ja tilan tarkkailuun ja tarjoaa sinulle neuvoja tuottavuuden parantamiseen. Asiakastukisopimuksen avulla voit itse hallita huoltokustannuksiasi.

# Volvo ECR145E/ECR235E yksityiskohtaisesti

Moottori	
Volvon uusimman sukupolven Tier 4f / Vaihe IV -dieselmoottori täyttää viimeisimpien päästöjä koskevien säädösten asettamat vaatimukset. Siinä on käytetty Volvon kehittyntä polttoteknologiaa (V-ACT), ja se on suunniteltu tarjoamaan ylivertaisen suorituskyvyn ja polttonestetalouden. Moottorissa on täsmälliset polttonesteen korkeapainesuuttimet, turboahdin ja ilma-ilma-välijäähdytin sekä moottorinohjausjärjestelmä, joka optimoi koneen suorituskyvyn. Ilmansuodatin: 3-vaiheinen esipuhdistin	
Automaattinen joutokäyntijärjestelmä: Alentaa moottorin käyntinopeuden joutokäynnille, kun vipuja ja polkimia ei käytetä, mikä vähentää polttonesteenkulutusta ja ohjaamon melutasoa.	

ECR145E		
Moottori	Volvo	D4J
Maksimiteho	r/s / r/min	33 / 2 000
Netto, ISO 9249/SAE J1349	kW / hv	89 / 121
Brutto, ISO 14396/SAE J1995	kW / hv	90 / 122
Maks. vääntömomentti kierrosluvulla	Nm/ r/min	566 / 1 500
Sylinteriluku		4
Iskutilavuus	l	4,0
Sylinterin halkaisija	mm	101
Iskunpituus	mm	126

ECR235E		
Moottori	Volvo	D6J
Maksimiteho	r/s / r/min	30 / 1 800
Netto, ISO 9249/SAE J1349	kW / hv	128 / 174
Brutto, ISO 14396/SAE J1995	kW / hv	129 / 175
Maks. vääntömomentti kierrosluvulla	Nm/ r/min	850 / 1 350
Sylinteriluku		6
Iskutilavuus	l	5,7
Sylinterin halkaisija	mm	98
Iskunpituus	mm	126

Sähköjärjestelmä		ECR145E	ECR235E
Hyvin suojattu korkeakapasiteetinen sähköjärjestelmä. Vesitiiviit kaksoislukitukset johdinnipun tulpat varmistavat korroosiovapaat kytkennät. Pääreleet ja solenoidiventtiilit on suojattu vaurioiden estämiseksi. Pääkatkaisin on vakiona. Contronics tarjoaa koneen toimintojen kehittyneen valvonnan ja tärkeitä diagnostiikkatietoja.			
Jännite	V	24	24
Akut	V / Ah	2 x 12 / 100	2 x 12 / 150
Generaattori	V / Ah	28 / 110	28 / 110
Käynnistinmoottori	V / kW	24 x 5,5	24 x 5,5

Kääntöjärjestelmä		ECR145E	ECR235E
Kääntöjärjestelmä hyödyntää aksiaalimäntämoottoreita planeettavaihteiston suurinta vääntömomenttia varten. Automaattinen pidätinjarru ja käännön vaimennusventtiilit ovat vakiovarusteita.			
Suurin kääntönopeus	r/min	12,7	12
Suurin käännön vääntömomentti	kNm	41,9	83

Ajo		ECR145E	ECR235E
Kumpakaan telaa käyttää automaattinen kaksinopeuksinen ajomoottori. Teloissa on jousilla kytketyt ja hydraulisesti vapautuvat monilevyjarrut. Ajomoottori, jarru ja planeettapyörästä ovat hyvin suojattuina rungon sisällä.			
Suurin vetovoima	kN	119	208,9
Suurin ajonopeus	km/h	3,0 / 5,5	3,0 / 5,5
Mäennousukyky	°	35	35

Alavaunu		ECR145E	ECR235E
Jykevä X-muotoinen runko, voidellut ja tiivistetyt telaketjut vakiovarusteena.			
Telakenkä		2 x 46	2 x 49
Lenkkiväli	mm	171	190
Kengän leveys, kolmiharjainen telakenkä	mm	500 / 600 / 750	600 / 700 / 800 / 900
Kengän leveys, kolmiharjainen telakenkä, HD	mm	600 / 700	600
Kengän leveys, kaksiharjainen telakenkä	mm	-	700
Kengän leveys, kuminen harjatelakenkä	mm	500	600
Alarullat		2 x 7	2 x 8
Ylärullat		2 x 1	2 x 2

Hydraulijärjestelmä		ECR145E	ECR235E
Hydraulijärjestelmä on yhdistetty täysin elektroniseen ohjausjärjestelmään ja kehitettyneeseen ECO-tilaan ja optimoitu toimimaan yhteistyössä moottorin kanssa moottorin suorituskyvyn mukaan, näin tehohäviöt pienenevät ja hallittavuus ja vasteajat paranevat. <b>Järjestelmä sisältää seuraavat tärkeät toiminnot: Yhteenkytkentäjärjestelmä:</b> Yhdistää molempien hydraulipumppujen virtauksen nopeiden jaksoaikojen ja korkean tuottavuuden varmistamiseksi.			
<b>Varren priorisointi:</b> Antaa etusijan varren toiminnolle jaksoaikojen nopeuttamiseksi tasoituksessa ja kauhauksen täytön parantamiseksi kaivutyössä.			
<b>Käännön priorisointi:</b> Antaa etusijan kääntötoiminnoille samanaikaisten toimintojen nopeuttamiseksi. <b>Takaisinkytkentäjärjestelmä:</b> Estää kavitaation ja ylläpitää virtauksen muille liikkeille samanaikaisten toimintojen aikana tuottavuuden maksimoimiseksi. Tehonlisäys: Kaikkia kaivu- ja nostovoimia lisätään. <b>Pitoventtiilit:</b> Puomin ja varren pitoventtiilit estävät kaivulaitteiden liukumisen.			
<b>Pääpumppu</b> , 2 muuttuvatilavuuksista aksiaalimäntäpumppua			
Maksimivirtaus	l/min	2 x 124	2 x 207
<b>Esiohjauspumppu</b> , hammaspyöräpumppu			
Maksimivirtaus	l/min	1 x 20	1 x 18
<b>Ylipaineventtiilin asetus:</b>			
Työväline	MPa	32,4 / 34,3	34,3 / 36,3
Ajopiiri	MPa	34,3	34,3
Kääntöpiiri	MPa	26,5	27,9
Esiohjauspiiri	MPa	3,9	3,9

Hydraulimoottorit	
<b>Ajo:</b> Muuttuvatilavuuksinen aksiaalimäntämoottori ja mekaaninen jarru	
<b>Kääntö:</b> Kiinteättilavuuksinen aksiaalimäntämoottori ja mekaaninen jarru	

Hydraulisyliinterit		ECR145E	ECR235E
Mono-puomi		2	2
Sylinterin halkaisija x iskunpituus	ø x mm	105 x 1 055	130 x 1 420
2-osaisen puomin 1. puomi		2	2
Sylinterin halkaisija x iskunpituus	ø x mm	110 x 980	130 x 1 345
2-osaisen puomin 2. puomi		1	1
Sylinterin halkaisija x iskunpituus	ø x mm	160 x 765	160 x 1 070
Varsi		1	1
Sylinterin halkaisija x iskunpituus	ø x mm	120 x 1 028	135 x 1 520
Kauha		1	1
Sylinterin halkaisija x iskunpituus	ø x mm	100 x 865	120 x 1 065
Puskulevy		2	2
Sylinterin halkaisija x iskunpituus	ø x mm	130 x 270	140 x 320
Huollon täyttömäärät		ECR145E	ECR235E
Poltonnestesäiliö	l	200	286
Hydraulijärjestelmä, yhteensä	l	200	280
Hydraulisäiliö	l	59	126
AdBlue-säiliö	l	15,5	24,9
Moottoriöljy	l	15,5	25
Moottorin jäähdytysneste	l	26	30
Käännön vaihteisto	l	3,9	7
Ajovaihteisto	l	2 x 2,2	2 x 5

Ohjaamo	
Kuljettajalla on helppo pääsy ohjaamoon leveän oviaukon kautta. Ohjaamo on tuettu hydraulisilla vaimentimilla, jotka vähentävät isku- ja värinätaasoja. Nämä yhdessä ääntä eristävän verhoilun kanssa alentavat melutasoa. Ohjaamosta on erinomainen näkyvyys kaikkiin suuntiin. Etulasin voi helposti liu'uttaa ylös sisäkattoon ja alemman etulasin voi poistaa ja säilyttää siuovessa.	
<b>Integroitu lämmitys- ja ilmastointijärjestelmä:</b> Paineistettu ja suodattettu ilma syötetään ohjaamoon automaattisesti ohjatun tuuletin avulla. Ilma ohjataan ohjaamon eri puolille 14 suuttimen kautta. <b>Ergonominen kuljettajan istuin:</b> Säädettävä istuin ja ohjaussauvakonsoli voidaan säätää erikseen, jotta kuljettaja löytää varmasti optimaalisen työasennon. Istuimessa on yhdeksän eri säätöä ja turvavyö kuljettajan mukavuuden ja turvallisuuden parantamiseksi.	

Melutaso		ECR145E	ECR235E
Ohjaamon melutaso ISO 6396 -standardin mukaan			
LpA (standardi)	dB(A)	71	71
LpA (trooppinen)	dB(A)	72	72
Ulkoisen melutaso standardin ISO 6395 ja EU:n meludirektiivin (2000/14/EY) mukaan			
LpA (standardi)	dB(A)	97	101
LpA (trooppinen)	dB(A)	98	102

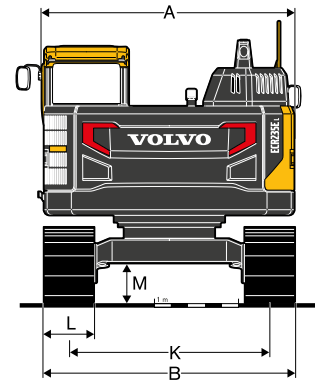
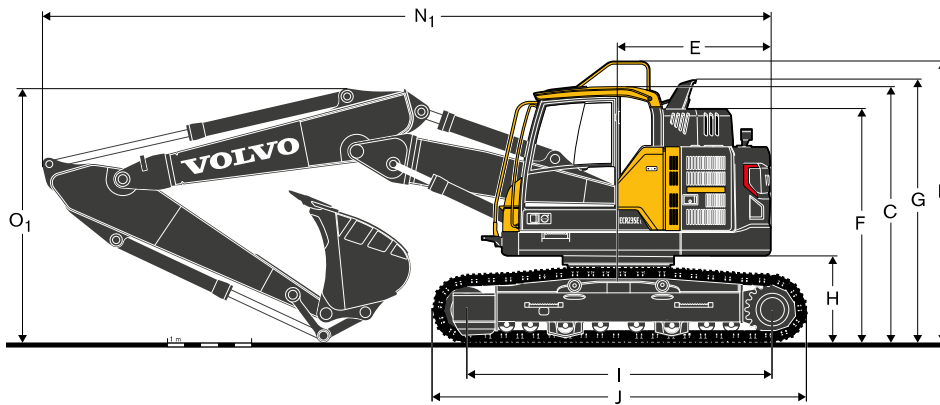
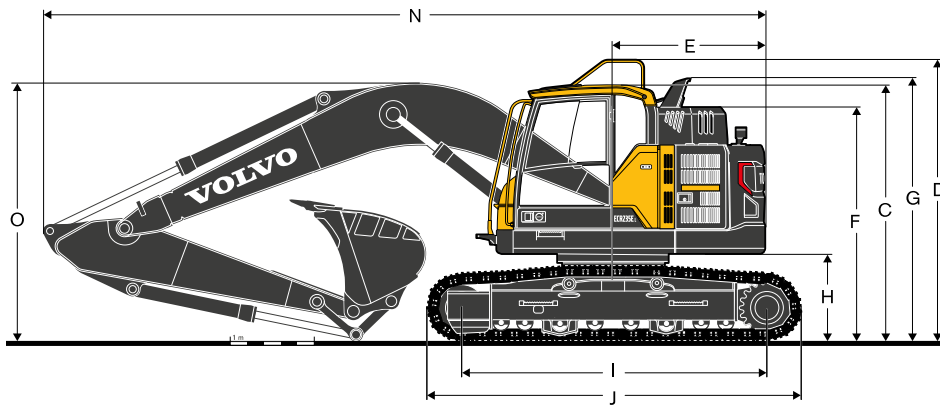


# Erittelyt

## KONEEN PAINOT JA PINTAPAINEEET

Selostus	Kengän leveys	Käyttöpaino	Pintapaine	Leveys	Käyttöpaino	Pintapaine	Leveys
	mm	kg	kPa	mm	kg	kPa	mm
		<b>ECR145EL</b>					
		<b>4,6 m puomi, 2,5 m varsi, 443 kg / 660 l kauha, 3 200 kg vastapaino</b>			<b>4,72 m 2-osainen puomi, 2,5 m varsi, 443 kg / 660 l kauha, 3 200 kg vastapaino</b>		
Kolmihaarainen telakenkä	500	14 920	44,1	2 490	15 310	45,1	2 490
	600	15 120	37,3	2 590	15 510	38,2	2 590
	750	15 500	30,4	2 740	15 890	31,4	2 740
Kolmihaarainen telakenkä, HD	600	15 185	37,3	2 590	15 570	38,2	2 590
	700	15 400	32,4	2 690	15 785	33,3	2 690
Kuminen harjatelakenkä	500	14 955	44,1	2 490	15 340	46,1	2 490
Päälle lisättävä kuminen harjatelakenkä	500	15 370	46,1	2 490	15 760	47,1	2 490
		<b>ECR145EL puskulevyllä</b>					
		<b>4,6 m puomi, 2,5 m varsi, 443 kg / 660 l kauha, 3 200 kg vastapaino</b>			<b>4,72 m 2-osainen puomi, 2,5 m varsi, 443 kg / 660 l kauha, 3 200 kg vastapaino</b>		
Kolmihaarainen telakenkä	500	15 790	47,1	2 490	16 180	48,0	2 490
	600	16 000	39,2	2 590	16 390	40,2	2 590
	750	16 385	32,4	2 740	16 770	33,3	2 740
Kolmihaarainen telakenkä, HD	600	16 070	40,2	2 590	16 455	41,2	2 590
	700	16 280	34,3	2 690	16 670	35,3	2 690
Kuminen harjatelakenkä	500	15 830	47,1	2 490	16 220	48,0	2 490
Päälle lisättävä kuminen harjatelakenkä	500	16 240	48,0	2 490	16 630	49,0	2 490
		<b>ECR235EL</b>					
		<b>5,7 m puomi, 2,9 m varsi, 908 kg / 1 090 l kauha, 6 200 kg vastapaino</b>			<b>5,57 m 2-osainen puomi, 2,9 m varsi, 908 kg / 1 090 l kauha, 6 200 kg vastapaino</b>		
Kolmihaarainen telakenkä	600	24 570	51,0	2 990	25 140	52,0	2 990
	700	25 040	44,1	3 090	25 600	45,1	3 090
	800	25 315	39,2	3 190	25 880	40,2	3 190
	900	25 610	35,3	3 290	26 180	36,3	3 290
Kolmihaarainen telakenkä, HD	600	25 780	53,0	2 990	25 310	52,0	2 990
Kaksihaarainen telakenkä	700	25 300	45,1	3 090	25 860	46,1	3 090
Kuminen harjatelakenkä	600	24 700	51,0	2 990	25 430	53,0	2 990
Päälle lisättävä kuminen harjatelakenkä	600	25 300	52,0	2 990	26 030	53,9	2 990
		<b>ECR235EL puskulevyllä</b>					
		<b>5,7 m puomi, 2,9 m varsi, 908 kg / 1 090 l kauha, 6 200 kg vastapaino</b>			<b>5,57 m 2-osainen puomi, 2,9 m varsi, 908 kg / 1 090 l kauha, 6 200 kg vastapaino</b>		
Kolmihaarainen telakenkä	600	25 955	53,9	2 990	26 520	54,9	2 990
	700	26 440	47,1	3 090	27 000	48,0	3 090
	800	26 730	41,2	3 190	27 290	42,2	3 190
	900	27 020	37,3	3 290	27 590	38,2	3 290
Kolmihaarainen telakenkä, HD	600	27 160	55,9	2 990	26 690	54,9	2 990
Kaksihaarainen telakenkä	700	26 695	47,1	3 090	27 260	48,0	3 090
Kuminen harjatelakenkä	600	26 080	53,9	2 990	26 820	55,9	2 990
Päälle lisättävä kuminen harjatelakenkä	600	26 680	54,9	2 990	27 410	56,9	2 990

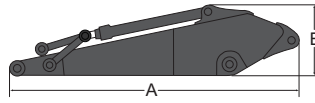
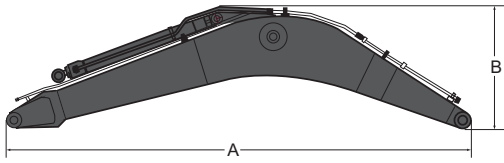
# Erittelyt



Selostus	Yksikkö	ECR145EL			ECR235EL	
Puomi	m	4,6 mono tai 4,72 kaksiosainen			5,7 mono tai 5,57 2-osainen	
Varsi	m	2,1	2,5	3,0	2,5	2,9
A Ylävaunun kokonaisleveys	mm	2 490	2 490	2 490	2 990	2 990
B Kokonaisleveys	mm	2 690	2 690	2 690	3 090	3 090
C Ohjaamon kokonaiskorkeus	mm	2 895	2 895	2 895	2 965	2 965
D Turvakaiteen kokonaiskorkeus (taitamaton)	mm	3 075	3 075	3 075	3 365	3 365
D' Turvakaiteen kokonaiskorkeus (taitettu)	mm	-	-	-	2 925	2 925
E Takaosan kääntösäde	mm	1 494	1 494	1 494	1 810	1 810
F Konepellin kokonaiskorkeus	mm	2 545	2 545	2 545	2 780	2 780
G Diffusorin kokonaiskorkeus	mm	2 775	2 775	2 775	3 035	3 035
H Vastapainon maavara *	mm	900	900	900	1 025	1 025
I Telan akseliväli	mm	3 040	3 040	3 040	3 660	3 660
J Telan pituus	mm	3 750	3 750	3 750	4 460	4 460
K Raideleveys	mm	1 990	1 990	1 990	2 390	2 390
L Kengän leveys	mm	700	700	700	700	700
M Pienin maavara *	mm	430	430	430	460	460
N Kokonaispituus	mm	7 400	7 405	7 345	9 070	9 010
N <sub>1</sub> Kokonaispituus	mm	7 505	7 470	7 370	9 090	9 065
O Puomin kokonaiskorkeus	mm	2 760	2 900	3 250	3 330	3 190
O <sub>1</sub> Puomin kokonaiskorkeus	mm	2 710	2 910	3 470	3 060	3 030

\* Ilman telaharjoja

<sub>1</sub> kaksiosainen puomi



#### ECR145E

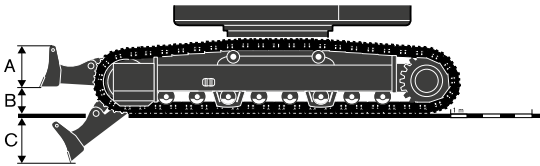
Selostus		Yksikkö	mono	2-osainen	Selostus		Yksikkö			
Puomi		m	4,6	4,72	Varsi		m	2,1	2,5	3,0
A	Pituus	mm	4 770	4 885	A	Pituus	mm	2 790	3 195	3 690
B	Korkeus	mm	1 370	1 135	B	Korkeus	mm	680	675	750
Leveys		mm	545	545	Leveys		mm	275	275	275
Paino		kg	1 130	1 450	Paino		kg	560	624	684

#### ECR235E

Selostus		Yksikkö	mono	2-osainen	Selostus		Yksikkö		
Puomi		m	5,7	5,76	Varsi		m	2,5	2,9
A	Pituus	mm	5 910	5 965	A	Pituus	mm	3 525	3 910
B	Korkeus	mm	1 770	1 300	B	Korkeus	mm	860	860
Leveys		mm	670	670	Leveys		mm	440	440
Paino		kg	2 000	2 570	Paino		kg	975	1 000

\* Mukaan lukien sylinteri, putkisto ja tappi, puomisyylinteri ei sisälly Tappi

\* Mukaan lukien sylinteri, vivusto ja tappi

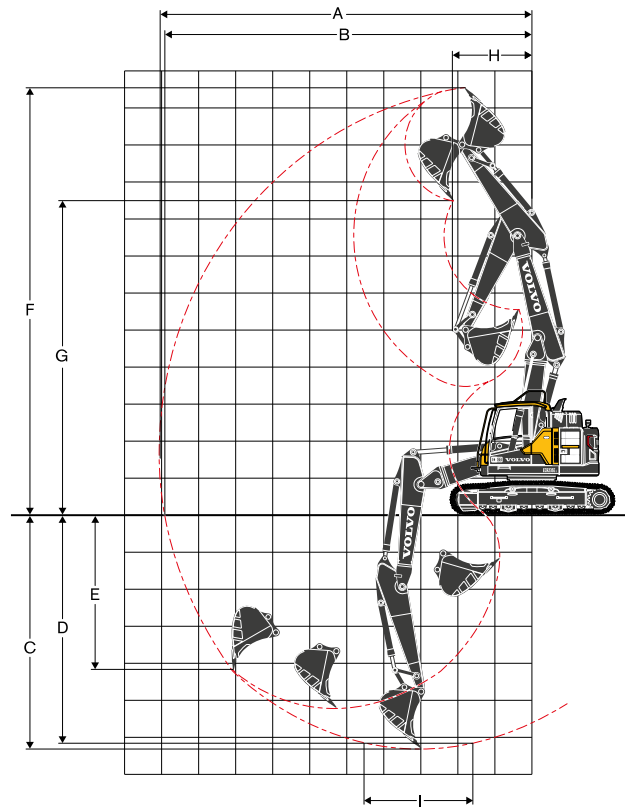
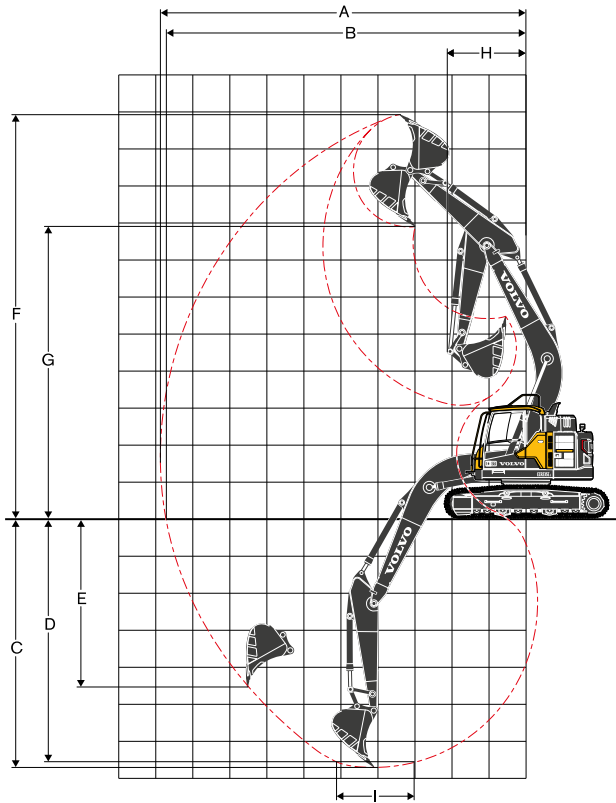


#### Puskulevy edessä

Selostus	Yksikkö	ECR145E	ECR235E
A Korkeus	mm	585	600
Leveys 500 mm kenkä	mm	2 490	-
Leveys 600 mm kenkä	mm	2 590	2 990
Leveys 700 mm kenkä	mm	2 690	3 090
Leveys 800 mm kenkä	mm	-	3 190
Paino	kg	460	790
B Nostokorkeus	mm	478	610
C Kaivussyvyys	mm	601	480

# Erittelyt

## TOIMINTA-ALAT



Selostus	Yksikkö	ECR145E						ECR235E			
		m			4,72 2-osainen			5,7 mono		5,76 2-osainen	
Puomi											
Varsi		m	2,5	3,0	2,1	2,5	3,0	2,5	2,9	2,5	2,9
A Suurin kaivu-ulottuvuus	mm	7 990	8 360	8 850	8 220	8 610	9 100	9 510	9 890	9 690	10 085
B Suurin kaivu-ulottuvuus maassa	mm	7 840	8 215	8 720	8 070	8 465	8 970	9 340	9 735	9 660	9 930
C Suurin kaivussyvyys	mm	5 130	5 530	6 030	5 235	5 640	6 145	6 350	6 755	5 950	6 355
D Suurin kaivussyvyys (l = 2,44 m taso)	mm	4 880	5 310	5 850	5 115	5 525	6 040	6 120	6 550	5 840	6 250
E Suurin pystysuuntaisen seinän kaivussyvyys	mm	3 954	4 325	4 855	4 155	4 523	5 015	5 220	5 685	4 910	5 325
F Suurin leikkauskorkeus	mm	9 090	9 415	9 860	9 380	9 740	10 205	10 600	10 915	11 150	11 515
G Suurin kaatokorkeus	mm	6 550	6 875	7 310	6 830	7 190	7 660	7 560	7 870	8 095	8 460
H Pienin etuosan kääntösäde	mm	1 929	2 130	2 505	2 330	2 590	3 010	2 395	2 170	2 235	2 160

### KAIVUVOIMAT SUORAKIINNITTEISELLÄ KAUHALLA

Kauhan säde		Yksikkö	1 274	1 274	1 274	1 274	1 274	1 274	1 528	1 528	1 528	1 528	
Murtovoima - kauha	Normaali	SAE J1179	kN	80,5	80,5	80,5	80,5	80,5	125,0	125,0	125,0	125,0	
	Tehon lisäys	SAE J1179	kN	85,4	85,4	85,4	85,4	85,4	132,1	132,2	132,1	132,2	
	Normaali	ISO 6015	kN	91,1	91,1	91,1	91,1	91,1	141,3	141,3	141,3	141,3	
	Tehon lisäys	ISO 6015	kN	96,6	96,6	96,6	96,6	96,6	149,4	149,4	149,4	149,4	
Irrotusvoima - kaivuvarsi	Normaali	SAE J1179	kN	69,5	62,1	55,3	69,5	62,1	55,3	117,2	101,3	117,2	101,3
	Tehon lisäys	SAE J1179	kN	73,8	65,8	58,6	73,8	65,8	58,6	123,9	107,1	123,9	107,1
	Normaali	ISO 6015	kN	71,4	63,5	56,3	71,4	63,5	56,3	120,7	103,9	120,7	103,9
	Tehon lisäys	ISO 6015	kN	75,8	67,3	59,8	75,8	67,3	59,8	127,6	109,9	127,6	109,9
Kiertokulma, kauha		°	175	175	175	175	175	175	175	175	175	175	

**KAUHAN VALINTAOPAS**

Kauhan tyyppi		Kauhan tyyppi	Leikkausleveys	Paino	Kynnet	ECR145E							
						600 mm kenkä, 3 200 kg vastapaino							
						4,6 m puomi			4,72 m 2-osainen puomi				
						L	mm	kg	EA	2,1 m varsi	2,5 m varsi	3,0 m varsi	2,1 m varsi
Suorakiinnitteiset kauhat	Ilman pikaliitintä	250	450	293	3	C	C	C	C	C	C	C	
		330	600	324	3	C	C	C	C	C	C	C	
		420	750	355	3	C	C	C	C	C	C	C	
		540	900	403	4	C	C	C	C	C	C	C	
		660	1 050	443	4	C	C	C	C	C	C	C	
		770	1 200	504	5	C	C	B	C	C	C	B	
Yleiskäyttöinen	U-tyyppin pikaliitin	250	450	293	3	C	C	C	C	C	C	C	
		330	600	324	3	C	C	C	C	C	C	C	
		420	750	355	3	C	C	C	C	C	C	C	
		540	900	403	4	C	C	C	C	C	C	C	
			1 050	443	4	C	C	B	C	C	C	B	
		770	1 200	504	5	C	B	A	C	B	C	A	
Kauhan tyyppi		Kauhan tyyppi	Leikkausleveys	Paino	Kynnet	ECR145E							
						700 mm kenkä, 3 200 kg vastapaino							
						4,6 m puomi			4,72 m 2-osainen puomi				
						L	mm	kg	EA	2,1 m varsi	2,5 m varsi	3,0 m varsi	2,1 m varsi
Suorakiinnitteiset kauhat	Ilman pikaliitintä	250	450	293	3	C	C	C	C	C	C	C	
		330	600	324	3	C	C	C	C	C	C	C	
		420	750	355	3	C	C	C	C	C	C	C	
		540	900	403	4	C	C	C	C	C	C	C	
		660	1 050	443	4	C	C	C	C	C	C	C	
		770	1 200	504	5	C	C	B	C	C	C	C	
Yleiskäyttöinen	U-tyyppin pikaliitin	250	450	293	3	C	C	C	C	C	C	C	
		330	600	324	3	C	C	C	C	C	C	C	
		420	750	355	3	C	C	C	C	C	C	C	
		540	900	403	4	C	C	C	C	C	C	C	
			1 050	443	4	C	C	C	C	C	C	C	
		770	1 200	504	5	C	C	B	C	B	C	A	
Kauhan tyyppi		Kauhan tyyppi	Leikkausleveys	Paino	Kynnet	ECR235E							
						600 mm kenkä, 6 200 kg vastapaino				700 mm kenkä, 6 200 kg vastapaino			
						5,7 m puomi		5,76 m 2-osainen puomi		5,7 m puomi		5,76 m 2-osainen puomi	
						L	mm	kg	EA	2,5 m varsi	2,9 m varsi	2,5 m varsi	2,9 m varsi
Suorakiinnitteiset kauhat	Ilman pikaliitintä	480	600	623	3	C	C	C	C	C	C	C	C
		630	800	703	4	C	C	C	C	C	C	C	C
		750	900	749	4	C	C	C	C	C	C	C	C
		920	1 050	819	4	C	C	C	C	C	C	C	C
		1 090	1 200	908	5	C	C	C	C	C	C	C	C
		1 270	1 350	995	5	C	C	C	B	C	C	C	C
Yleiskäyttöinen	U-tyyppin pikaliitin	480	600	623	3	C	C	C	C	C	C	C	C
		630	800	703	4	C	C	C	C	C	C	C	C
		750	900	749	4	C	C	C	C	C	C	C	C
		920	1 050	819	4	C	C	C	C	C	C	C	C
		1 090	1 200	908	5	C	C	C	C	C	C	C	C
		1 270	1 350	995	5	C	B	B	B	C	B	B	B
	1 440	1 500	1 085	6	B	A	A	A	B	A	B	A	

Ota yhteyttä Volvo-jälleenmyyjäsi valitaksesi työtehtävää varten sopivat kauhat ja työvälineet.

Suosituksien on tarkoitettu vain ohjeellisiksi ja ne perustuvat tyyppisiin toimintaolosuhteisiin.

Kauhan tilavuus perustuu normiin ISO 7451, kukkuramitan valumiskulma 1:1

**Suurin materiaalin tiheys**

A	1 200–1 300 kg/m <sup>3</sup>	Hiili, kalkki, liuske
B	1 400–1 600 kg/m <sup>3</sup>	Kostea maa ja savi, kalkkikivi, hiekkakivi
C	1 700–1 800 kg/m <sup>3</sup>	Graniitti, kostea hiekka, hieno louhe
D	1 900 kg/m <sup>3</sup> ~	Märkä muta, rautamalmi









## NOSTOKAPASITEETTI ECR145EL

Nostokapasiteetti varren päässä ilman kauhaa,

Vähennä kauhan sisältävää nostokapasiteettia varten seuraavista arvoista suorakiinnitteisen kauhan tai pikaliitinkauhan todellinen paino,

	Nostokoukun korkeus	1,5 m		3,0 m		4,5 m		6,0 m		7,5 m		Suurin ulottuvuus		
		Edestä/ Takaa	Sivulta	Edestä/ Takaa	Sivulta	Edestä/ Takaa	Sivulta	Edestä/ Takaa	Sivulta	Edestä/ Takaa	Sivulta	Edestä/ Takaa	Sivulta	m
Puomi : 4,6m	7,5m kg	-	-	*4 380	*4 380	-	-	-	-	-	-	*4 270	*4 270	3,7
Varsi : 2,5m	6,0m kg	-	-	-	-	*3 750	*3 750	-	-	-	-	*3 440	3 350	5,5
Kenkä : 700mm	4,5m kg	-	-	*4 420	*4 420	*4 000	*4 000	*3 710	2 870	-	-	*3 220	2 570	6,4
Vastapaino : 3 200kg	3,0m kg	-	-	*6 780	*6 780	*4 770	4 320	*3 950	2 800	-	-	*3 240	2 240	6,9
Puskulevy alhaalla	1,5m kg	-	-	-	-	*5 630	4 080	*4 280	2 710	-	-	*3 440	2 120	7,1
	0,0m kg	-	-	*6 130	*6 130	*6 060	3 920	*4 430	2 630	-	-	*3 730	2 170	6,9
	-1,5m kg	*4 770	*4 770	*8 600	7 200	*5 820	3 870	*4 130	2 600	-	-	*3 730	2 410	6,4
	-3,0m kg	*9 220	*9 220	*6 790	*6 790	*4 680	3 910	-	-	-	-	*3 560	3 100	5,3
Puomi : 4,6m	7,5m kg	-	-	-	-	*3 460	*3 460	-	-	-	-	*3 360	*3 360	4,6
Varsi : 3,0m	6,0m kg	-	-	-	-	*3 220	*3 220	*3 030	2 880	-	-	*2 830	2 810	6,1
Kenkä : 700mm	4,5m kg	-	-	-	-	*3 510	*3 510	*3 350	2 880	-	-	*2 670	2 240	7,0
Vastapaino : 3 200kg	3,0m kg	-	-	*5 740	*5 740	*4 300	*4 300	*3 650	2 790	-	-	*2 670	1 980	7,4
Puskulevy alhaalla	1,5m kg	-	-	-	-	*5 260	4 080	*4 050	2 670	*3 120	1 910	*2 810	1 880	7,6
	0,0m kg	-	-	*6 540	*6 540	*5 880	3 870	*4 320	2 580	-	-	*3 110	1 910	7,4
	-1,5m kg	*4 120	*4 120	*8 920	7 050	*5 880	3 780	*4 220	2 530	-	-	*3 410	2 090	6,9
	-3,0m kg	*7 550	*7 550	*7 500	7 110	*5 090	3 790	-	-	-	-	*3 340	2 570	6,0
	-4,5m kg	-	-	*4 580	*4 580	-	-	-	-	-	-	*2 830	*2 830	4,4
Puomi : 4,72 m 2-osainen	7,5m kg	-	-	*6 240	*6 240	-	-	-	-	-	-	*5 300	*5 300	3,4
Varsi : 2,1m	6,0m kg	-	-	*5 290	*5 290	*5 480	3 960	-	-	-	-	*3 950	3 030	5,3
Kenkä : 700mm	4,5m kg	-	-	*5 480	*5 480	*5 690	3 880	3 950	2 460	-	-	*3 580	2 280	6,3
Vastapaino : 3 200kg	3,0m kg	-	-	-	-	6 110	3 670	3 890	2 400	-	-	*3 200	1 970	6,8
	1,5m kg	-	-	-	-	5 850	3 450	3 790	2 310	-	-	3 050	1 870	6,9
	0,0m kg	-	-	-	-	5 700	3 320	3 720	2 250	-	-	3 150	1 920	6,8
	-1,5m kg	-	-	*6 990	6 080	*5 410	3 300	*3 600	2 250	-	-	*3 190	2 160	6,2
Puomi : 4,72 m 2-osainen	7,5m kg	-	-	*5 310	*5 310	-	-	-	-	-	-	*4 030	*4 030	4,1
Varsi : 2,5m	6,0m kg	-	-	-	-	*4 690	4 020	-	-	-	-	*3 210	2 630	5,8
Kenkä : 700mm	4,5m kg	-	-	*4 100	*4 100	*4 890	3 930	3 980	2 480	-	-	*2 940	2 050	6,7
Vastapaino : 3 200kg	3,0m kg	-	-	-	-	*6 060	3 710	3 900	2 400	-	-	*2 880	1 800	7,2
	1,5m kg	-	-	-	-	5 870	3 470	3 780	2 300	-	-	2 810	1 710	7,3
	0,0m kg	-	-	-	-	5 680	3 300	3 700	2 220	-	-	2 880	1 750	7,2
	-1,5m kg	-	-	*7 870	5 990	*5 630	3 250	3 670	2 200	-	-	*3 110	1 940	6,6
	-3,0m kg	-	-	-	-	*3 840	3 310	-	-	-	-	-	-	5,7
Puomi : 4,72 m 2-osainen	7,5m kg	-	-	-	-	*3 980	*3 980	-	-	-	-	*3 180	*3 180	5,0
Varsi : 3,0m	6,0m kg	-	-	-	-	*3 770	*3 770	*3 530	2 510	-	-	*2 640	2 220	6,4
Kenkä : 700mm	4,5m kg	-	-	-	-	*3 730	*3 730	*3 990	2 490	-	-	*2 440	1 780	7,2
Vastapaino : 3 200kg	3,0m kg	-	-	-	-	*5 060	3 740	3 890	2 390	2 720	1 650	*2 390	1 580	7,7
	1,5m kg	-	-	-	-	5 880	3 460	3 760	2 270	2 670	1 610	*2 460	1 500	7,8
	0,0m kg	-	-	-	-	5 640	3 250	3 640	2 170	2 630	1 570	2 560	1 530	7,7
	-1,5m kg	-	-	*7 460	5 830	5 530	3 160	3 590	2 120	-	-	2 800	1 670	7,2
	-3,0m kg	-	-	*6 170	5 910	*4 530	3 180	*2 830	2 150	-	-	*2 260	2 030	6,3
Puomi : 4,72 m 2-osainen	7,5m kg	-	-	*6 240	*6 240	-	-	-	-	-	-	*5 300	*5 300	3,4
Varsi : 2,1m	6,0m kg	-	-	*5 290	*5 290	*5 480	4 570	-	-	-	-	*3 950	3 500	5,3
Kenkä : 700mm	4,5m kg	-	-	*5 480	*5 480	*5 690	4 490	*4 790	2 860	-	-	*3 580	2 650	6,3
Vastapaino : 3 200kg	3,0m kg	-	-	-	-	*6 320	4 280	*4 900	2 790	-	-	*3 500	2 310	6,8
Puskulevy alhaalla	1,5m kg	-	-	-	-	*6 780	4 050	*4 970	2 700	-	-	*3 630	2 190	6,9
	0,0m kg	-	-	-	-	*6 530	3 920	*4 690	2 640	-	-	*3 750	2 250	6,8
	-1,5m kg	-	-	*6 990	*6 990	*5 410	3 890	*3 600	2 640	-	-	*3 190	2 530	6,2
Puomi : 4,72 m 2-osainen	7,5m kg	-	-	*5 310	*5 310	-	-	-	-	-	-	*4 030	*4 030	4,1
Varsi : 2,5m	6,0m kg	-	-	-	-	*4 690	4 630	-	-	-	-	*3 210	3 050	5,8
Kenkä : 700mm	4,5m kg	-	-	*4 100	*4 100	*4 890	4 540	*4 570	2 880	-	-	*2 940	2 390	6,7
Vastapaino : 3 200kg	3,0m kg	-	-	-	-	*6 060	4 310	*4 760	2 800	-	-	*2 880	2 110	7,2
Puskulevy alhaalla	1,5m kg	-	-	-	-	*6 670	4 060	*4 930	2 700	-	-	*2 980	2 010	7,3
	0,0m kg	-	-	-	-	*6 630	3 900	*4 790	2 620	-	-	*3 250	2 060	7,2
	-1,5m kg	-	-	*7 870	7 180	*5 760	3 850	*4 030	2 590	-	-	*3 110	2 280	6,6
	-3,0m kg	-	-	-	-	*3 840	*3 840	-	-	-	-	-	-	5,7
Puomi : 4,72 m 2-osainen	7,5m kg	-	-	-	-	*3 980	*3 980	-	-	-	-	*3 180	*3 180	5,0
Varsi : 3,0m	6,0m kg	-	-	-	-	*3 770	*3 770	*3 530	2 910	-	-	*2 640	2 580	6,4
Kenkä : 700mm	4,5m kg	-	-	-	-	*3 730	*3 730	*3 990	2 890	-	-	*2 440	2 090	7,2
Vastapaino : 3 200kg	3,0m kg	-	-	-	-	*5 060	4 350	*4 530	2 790	*3 170	1 950	*2 390	1 860	7,7
Puskulevy alhaalla	1,5m kg	-	-	-	-	*6 410	4 060	*4 790	2 670	*3 760	1 900	*2 460	1 780	7,8
	0,0m kg	-	-	-	-	*6 630	3 850	*4 800	2 560	*3 470	1 870	*2 640	1 810	7,7
	-1,5m kg	-	-	*7 460	7 020	*6 040	3 760	*4 310	2 510	-	-	*2 910	1 980	7,2
	-3,0m kg	-	-	*6 170	*6 170	*4 530	3 780	*2 830	2 550	-	-	*2 260	*2 260	6,3

Huomautuksia: 1. Nostokapasiteetti koneen tilassa "Fine Mode-F" (tehonlisäys).

2. Yllä olevat kuormitukset täyttävät normien SAE J1097 ja ISO 10567 mukaiset hydraulisten kaivukoneiden nostokapasiteettia koskevat standardit.

3. Nimelliskuormat eivät ylitä 87 % nostokapasiteettia tai 75 % kaatokuormasta.

4. Tähdellä (\*) merkityt nimelliskuormat rajoittavat enimmäismäärin hydraulikapasiteettiä kuin kaatokuorma.





# Erittelyt

## NOSTOKAPASITEETTI ECR235EL

Nostokapasiteetti varren päässä ilman kauhaa,  
Vähennä kauhan sisältävää nostokapasiteettia varten seuraavista arvoista suorakiinnitteisen kauan tai pikaliitinkauhan todellinen paino,

	Nostokokoukun korkeus	1,5 m		3,0 m		4,5 m		6,0 m		7,5 m		Suurin ulottuvuus		
		Edestä/ Takaa	Sivulta	Edestä/ Takaa	Sivulta	Edestä/ Takaa	Sivulta	Edestä/ Takaa	Sivulta	Edestä/ Takaa	Sivulta	Edestä/ Takaa	Sivulta	m
Puomi : 5,76 m 2-osainen	9,0m kg	-	-	*9 840	*9 840	-	-	-	-	-	-	*8 670	*8 670	3,6
Varsi : 2,5m	7,5m kg	-	-	*8 290	*8 290	*8 730	*8 730	-	-	-	-	*6 830	5 790	5,7
Kenkä : 700mm	6,0m kg	-	-	*7 680	*7 680	*8 800	8 620	8 620	5 390	-	-	*6 280	4 200	6,9
Vastapaino : 6 200kg	4,5m kg	-	-	-	-	*11 340	8 170	8 430	5 220	5 860	3 650	5 640	3 510	7,7
	3,0m kg	-	-	-	-	*12 760	7 540	8 140	4 960	5 760	3 560	5 140	3 170	8,1
	1,5m kg	-	-	-	-	12 430	7 040	7 870	4 720	5 640	3 450	4 990	3 060	8,1
	0,0m kg	-	-	-	-	12 170	6 830	7 700	4 570	5 560	3 380	5 120	3 120	8,0
	-1,5m kg	-	-	*9 780	*9 780	*10 700	6 820	7 660	4 540	-	-	5 620	3 420	7,5
	-3,0m kg	-	-	-	-	*7 710	6 950	*5 820	4 630	-	-	-	-	6,6
Puomi : 5,76 m 2-osainen	9,0m kg	-	-	*7 890	*7 890	-	-	-	-	-	-	*5 990	*5 990	4,4
Varsi : 2,9m	7,5m kg	-	-	-	-	*7 010	*7 010	*5 930	5 460	-	-	*4 920	*4 920	6,3
Kenkä : 700mm	6,0m kg	-	-	*6 060	*6 060	*7 010	*7 010	*7 170	5 460	-	-	*4 550	3 800	7,4
Vastapaino : 6 200kg	4,5m kg	-	-	*9 910	*9 910	*9 130	8 300	*8 480	5 280	5 900	3 680	*4 440	3 230	8,1
	3,0m kg	-	-	-	-	*12 360	7 670	8 190	5 000	5 770	3 570	*4 520	2 940	8,5
	1,5m kg	-	-	-	-	12 520	7 110	7 890	4 740	5 640	3 440	4 640	2 830	8,5
	0,0m kg	-	-	-	-	12 170	6 820	7 690	4 560	5 530	3 350	4 740	2 890	8,4
	-1,5m kg	-	-	*9 410	*9 410	*11 330	6 760	7 610	4 490	5 510	3 330	5 150	3 120	7,9
	-3,0m kg	-	-	-	-	*8 660	6 860	*6 620	4 550	-	-	*4 660	3 680	7,1
Puomi : 5,76 m 2-osainen	9,0m kg	-	-	*9 840	*9 840	-	-	-	-	-	-	*8 670	*8 670	3,6
Varsi : 2,5m	7,5m kg	-	-	*8 290	*8 290	*8 730	*8 730	-	-	-	-	*6 830	6 530	5,7
Kenkä : 700mm	6,0m kg	-	-	*7 680	*7 680	*8 800	*8 800	*8 660	6 090	-	-	*6 280	4 760	6,9
Vastapaino : 6 200kg	4,5m kg	-	-	-	-	*11 340	9 260	*9 040	5 910	*7 290	4 150	*6 140	4 000	7,7
Puskulevy alhaalla	3,0m kg	-	-	-	-	*12 760	8 620	*9 570	5 650	*7 760	4 060	*6 280	3 630	8,1
	1,5m kg	-	-	-	-	*13 350	8 110	*9 840	5 410	*7 710	3 950	*6 680	3 510	8,1
	0,0m kg	-	-	-	-	*12 570	7 890	*9 490	5 260	*7 210	3 880	*6 450	3 590	8,0
	-1,5m kg	-	-	*9 780	*9 780	*10 700	7 880	*8 290	5 220	-	-	*5 810	3 920	7,5
	-3,0m kg	-	-	-	-	*7 710	*7 710	*5 820	5 310	-	-	-	-	6,6
Puomi : 5,76 m 2-osainen	9,0m kg	-	-	*7 890	*7 890	-	-	-	-	-	-	*5 990	*5 990	4,4
Varsi : 2,9m	7,5m kg	-	-	-	-	*7 010	*7 010	*5 930	*5 930	-	-	*4 920	*4 920	6,3
Kenkä : 700mm	6,0m kg	-	-	*6 060	*6 060	*7 010	*7 010	*7 170	6 160	-	-	*4 550	4 320	7,4
Vastapaino : 6 200kg	4,5m kg	-	-	*9 910	*9 910	*9 130	*9 130	*8 480	5 970	*6 780	4 190	*4 440	3 680	8,1
Puskulevy alhaalla	3,0m kg	-	-	-	-	*12 360	8 750	*9 360	5 700	*7 660	4 070	*4 520	3 370	8,5
	1,5m kg	-	-	-	-	*13 270	8 180	*9 770	5 430	*7 710	3 950	*4 760	3 260	8,5
	0,0m kg	-	-	-	-	*12 890	7 890	*9 610	5 240	*7 400	3 850	*5 240	3 320	8,4
	-1,5m kg	-	-	*9 410	*9 410	*11 330	7 820	*8 660	5 180	*6 370	3 830	*5 610	3 590	7,9
	-3,0m kg	-	-	-	-	*8 660	7 920	*6 620	5 230	-	-	*4 660	4 230	7,1
Puomi : 5,7m	9,0m kg	-	-	*8 380	*8 380	-	-	-	-	-	-	*8 380	*8 380	3,1
Varsi : 2,5m	7,5m kg	-	-	-	-	*6 890	*6 890	-	-	-	-	*6 680	6 410	5,5
Kenkä : 800mm	6,0m kg	-	-	-	-	*7 210	*7 210	*6 880	5 520	-	-	*6 230	4 560	6,7
Vastapaino : 6 200kg	4,5m kg	-	-	*11 790	*11 790	*8 700	8 360	*7 430	5 360	-	-	5 990	3 780	7,5
	3,0m kg	-	-	-	-	*10 880	7 780	8 290	5 120	5 860	3 670	5 430	3 400	7,9
	1,5m kg	-	-	-	-	12 670	7 280	8 020	4 880	5 740	3 560	5 250	3 260	8,0
	0,0m kg	-	-	-	-	12 380	7 030	7 830	4 710	5 650	3 480	5 370	3 310	7,8
	-1,5m kg	-	-	*11 650	*11 650	12 310	6 980	7 760	4 650	-	-	5 900	3 610	7,3
	-3,0m kg	-	-	*15 910	13 760	*11 700	7 060	7 830	4 710	-	-	7 190	4 370	6,4
	-4,5m kg	-	-	*11 740	*11 740	*8 570	7 330	-	-	-	-	*7 760	6 580	4,9
Puomi : 5,7m	9,0m kg	-	-	-	-	-	-	-	-	-	-	*5 830	*5 830	4,0
Varsi : 2,9m	7,5m kg	-	-	-	-	*6 150	*6 150	*4 920	*4 920	-	-	*4 830	*4 830	6,0
Kenkä : 800mm	6,0m kg	-	-	-	-	*6 530	*6 530	*6 380	5 580	-	-	*4 530	4 130	7,2
Vastapaino : 6 200kg	4,5m kg	-	-	*10 230	*10 230	*8 010	*8 010	*7 000	5 410	6 000	3 790	*4 490	3 480	7,9
	3,0m kg	-	-	-	-	*10 230	7 900	*8 000	5 160	5 880	3 680	*4 650	3 150	8,3
	1,5m kg	-	-	-	-	*12 250	7 350	8 040	4 900	5 740	3 560	4 880	3 030	8,4
	0,0m kg	-	-	*6 180	*6 180	12 390	7 040	7 830	4 710	5 630	3 460	4 980	3 070	8,2
	-1,5m kg	*6 750	*6 750	*10 980	*10 980	12 270	6 940	7 730	4 620	5 590	3 420	5 400	3 310	7,7
	-3,0m kg	*11 760	*11 760	*17 000	13 600	*12 150	6 980	7 750	4 640	-	-	6 410	3 900	6,8
	-4,5m kg	-	-	*13 310	*13 310	*9 670	7 190	-	-	-	-	*7 590	5 460	5,5

Huomautuksia: 1. Nostokapasiteetit koneen tilassa "Fine Mode-F" (tehonlisäys).

2. Yllä olevat kuormitukset täyttävät normien SAE J1097 ja ISO 10567 mukaiset hydraulisten kaivukoneiden nostokapasiteettia koskevat standardit.

3. Nimelliskuormat eivät ylitä 87 % nostokapasiteetista tai 75 % kaatokuormasta.

4. Tähdellä (\*) merkityjä nimelliskuormia rajoittaa ennemminkin hydraulikapasiteetti kuin kaatokuorma.



# Varusteet

## VAKIOVARUSTEET

	ECR145E	ECR235E
<b>Moottori</b>		
Turboahdettu 4-tahainen, vesijäähdytyksellä, suoraruiskutuksella ja ahtoilman jäähdyttimellä varustettu dieselmoottori täyttää Tier 4f EU (Vaihe IV) vaatimukset	•	•
Ilmansuodatin ja merkivalo	•	•
Tuloilman lämmitin	•	•
Sähkötoiminen moottorin sammutus	•	•
Polttonestesuodatin ja vedenerotin	•	•
Vakio jäähdytysjärjestelmä	•	•
Polttonesteen täyttöpumppu: 30 l/min, automaattisella pysäytystoiminnolla	•	•
Generaattori, 110 A	•	•
<b>Sähköinen/elektroninen ohjausjärjestelmä</b>		
Contronics		
Kehittynyt hallintajärjestelmä	•	•
Itsediagnoosijärjestelmä	•	•
Koneen tilan ilmaisin	•	•
GSM/GPS Caretrack ja 3 vuoden Caretrack-tilaus	•	•
Moottorin käyntinopeuden tunnistava tehon sääntely	•	•
Automaattinen joutokäyntijärjestelmä	•	•
Tehonlisäys yhdellä painalluksella	•	•
Stop/start-turvatoiminto	•	•
Säädettävä LCD-värinäyttö	•	•
Sähköpääkatkaisin	•	•
Moottorin uudelleenikäynnistyksen estopiiri	•	•
Suuritehoiset halogeeni- tai LED-valot:		
Halogeeni		
Runkoon asennettu: 1, puomiin asennettu: 2	•	•
LED		
Runkoon asennettu: 1, puomiin asennettu: 2	•	•
Akut, 2 x 12 V / 100 Ah	•	•
Akut, 2 x 12 V / 150 Ah	•	•
Käynnistimoottori, 24 V / 5,5 kW	•	•
<b>Hydraulijärjestelmä</b>		
Puomin letkunrikkoventtiili ylikuormavaroitimella	•	•
Varren letkunrikkoventtiili	•	•
Automaattisesti kuormantunteva hydraulijärjestelmä		
Yhteenkytkentäjärjestelmä	•	•
Puomin priorisointi	•	•
Varren priorisointi	•	•
ECO-tila, polttonestettä säästävä teknologia	•	•
Puomin, varren ja kauhan takaisinkytkentäventtiilit	•	•
Käännön vaimennusventtiilit	•	•
Puomin ja varren pitoventtiilit	•	•
Monivaiheinen suodatusjärjestelmä	•	•
Puomin sylinterit (x2)	•	•
Sylinterin vaimennus	•	•
Täysin tiivistetyt sylinterit	•	•
Lisähydrauliventtiili	•	•
Automaattiset kaksinopeuksiset ajomoottorit	•	•
Hydrauliöljy, longlife 46	•	•
<b>Runko</b>		
Kaiteella varustettu kulku ohjaamoon	•	•
Työkalujen säilytystila	•	•
Rei'itetyt metalliset luistonestolevyt	•	•
Alasuoja (järeä)	•	•
3 200 kg vastapaino	•	•
6 200 kg vastapaino		•

	ECR145E	ECR235E
<b>Ohjaamo ja sisätilat</b>		
ROPS (ISO12117-2) -sertifioitu ohjaamo avautuvalla kattoluukulla	•	•
Silikonitäyttöiset ja kumikiinnikkeet jousella	•	•
Hallintalaitteiden lukitusvipu	•	•
Ajopolkimet ja käsivivut	•	•
Säädettävä kuljettajan istuin lämmitimellä ja ohjaussauvakonsolilla	•	•
Ohjaussauvat, joissa kussakin 4 kytkintä	•	•
Lämmitin & ilmastointilaitte, automaattinen	•	•
Joustava antenni	•	•
Radio jossa AUX- ja USB-liitäntä ja Bluetooth	•	•
Ohjaamo, kaikki sääolosuhteet kestävä ja äänieristetty, sisältää seuraavat:		
Mukipitimet	•	•
Ovilukot	•	•
Sävyllasit	•	•
Lattiamatto	•	•
Äänitorvi	•	•
Suuri säilytystila	•	•
Ylös vedettävä etulasi	•	•
Irrotettava alempi etulasi	•	•
Turvavyö	•	•
Turvalasit	•	•
Aurinkosuojat, edessä, katossa, takana	•	•
Tuulilasinpyyhiin jaksotoiminnolla	•	•
Takakamera	•	•
Pääavain	•	•
<b>Alavaunu</b>		
Alasuoja	•	•
Hydrauliset telojen säätimet	•	•
Voidellut ja tiivistetyt telalennit	•	•
Telasuoja	•	•
<b>Kaivulaitteet</b>		
4,6 m mono-puomi	•	•
5,7 m mono-puomi		•
2,5 m varsi	•	•
2,9 m varsi		•
Vivusto	•	•
Manuaalinen keskitetty voitelu	•	•
<b>Huolto</b>		
Työkalusarja, päivittäinen huolto	•	•
<b>LISÄVARUSTEET</b>		
	ECR145E	ECR235E
<b>Moottori</b>		
Lohkolämmitin: 120 V tai 240 V	•	•
Diesikäyttöinen jäähdytysnesteen lämmitin, 5 kW	•	•
Lämmitimellä varustettu vedenerotin	•	•
Automaattinen moottorin sammutus	•	•
Trooppisen alueen jäähdytysjärjestelmä	•	•
Suuntaa vaihtava jäähdytystuuletin	•	•
<b>Sähköjärjestelmä</b>		
Lisätyövalot (halogeeni tai LED):		
Ohjaamoon asennettu 2 (edessä 1, takana 1)	•	•
Vastapainoon asennettu 1	•	•
Ajohälytin	•	•
Varkaudenestojärjestelmä	•	•
Pyörivä varoitusvalo	•	•

## LISÄVARUSTEET

	ECR145E	ECR235E
<b>Hydraulijärjestelmä</b>		
Puomin kelluntatoiminto letkunrikkoventtiin yhteydessä	•	•
Puomin kelluntatoiminto ilman letkunrikkoventtiiliä	•	•
Esiohjattu ohjauskaavion vaihto	•	•
Hydrauliputkisto:		
Työvälineiden hallintajärjestelmä (jopa 20 ohjelmoitavaa muistipaikkaa)	•	•
Vasara & saks, 1 tai 2 pumpun virtaus	•	•
Luisakauha & pyöritin (40 lpm tai 60 lpm)	•	•
Lisä, luisakauha & pyöritin	•	•
Koura	•	•
Vuotoöljylinja	•	•
Pikaliitin	•	•
Vasara- & saksiliinjan paineen esiasetus	•	•
Volvon hydraulinen pikaliitin S1 koukulla / S1 ilman koukua		•
Volvon hydraulinen pikaliitin S6 koukulla, S6 ilman koukua	•	
Volvon hydraulinen pikaliitin, yleismallinen U22		•
Volvon hydraulinen pikaliitin, yleismallinen U14	•	
Hydrauliöljy, biohajoava 46	•	•
Hydrauliöljy, ISO VG 46, 68	•	•
Hydrauliöljy, longlife 32, 68	•	•
<b>Ohjaamo ja sisätilat</b>		
ROPS (ISO12117-2) -sertifioitu ohjaamo kiinteällä kattoluukulla	•	•
Kangasverhoitus istuin ilman lämmitintä	•	•
Kangasverhoitus istuin lämmittimellä ja ilmajousituksella	•	•
Ohjaussauvat, puolipitkät	•	•

	ECR145E	ECR235E
<b>Ohjaamo ja sisätilat</b>		
Ohjaussauvat, joissa 3 kytkintä ja 1 proportionaalinen	•	•
Suoraanajopoljin	•	•
Ohjaamoon asennettu suoja putoavia esineitä vastaan (FOG)	•	•
Ohjaamoon asennettu suojarakenne putoavia esineitä vastaan (FOPS)	•	•
Ilkivallan ehkäisysarja	•	•
Etulasin turvaverkko	•	•
Sivukamera	•	•
Tupakoijan sarja (tuhkakuppi ja savukkeensytytin)	•	•
Aurinkosuoja, katto (teräs)	•	•
Sadesuoja	•	•
Erillinen avain	•	•
<b>Alavaunu</b>		
Puskulevy	•	•
500/600/600 HD/700 HD/750 mm kolmiharjainen telakenkä	•	
500 mm kuminen harjatelakenkä	•	
600/600 HD/700/800/900 mm kolmiharjainen telakenkä		•
700 mm kaksiharjainen telakenkä		•
600 mm kuminen harjatelakenkä		•
Täysimittainen telasuoja		•
<b>Kaivulaitteet</b>		
4,72 m 2-osainen puomi	•	
5,57 m 2-osainen puomi		•
2,1 m, 3,0 m varsi	•	
2,5 m varsi		•
Vivusto nostosilmukalla	•	•
<b>Huolto</b>		
Työkalusarja, kompakti	•	•

## Volvon lisävarustevalikoima

### Sivukamera



### Ilkivallan ehkäisysarja



### Turvaverkko



### LED-valot



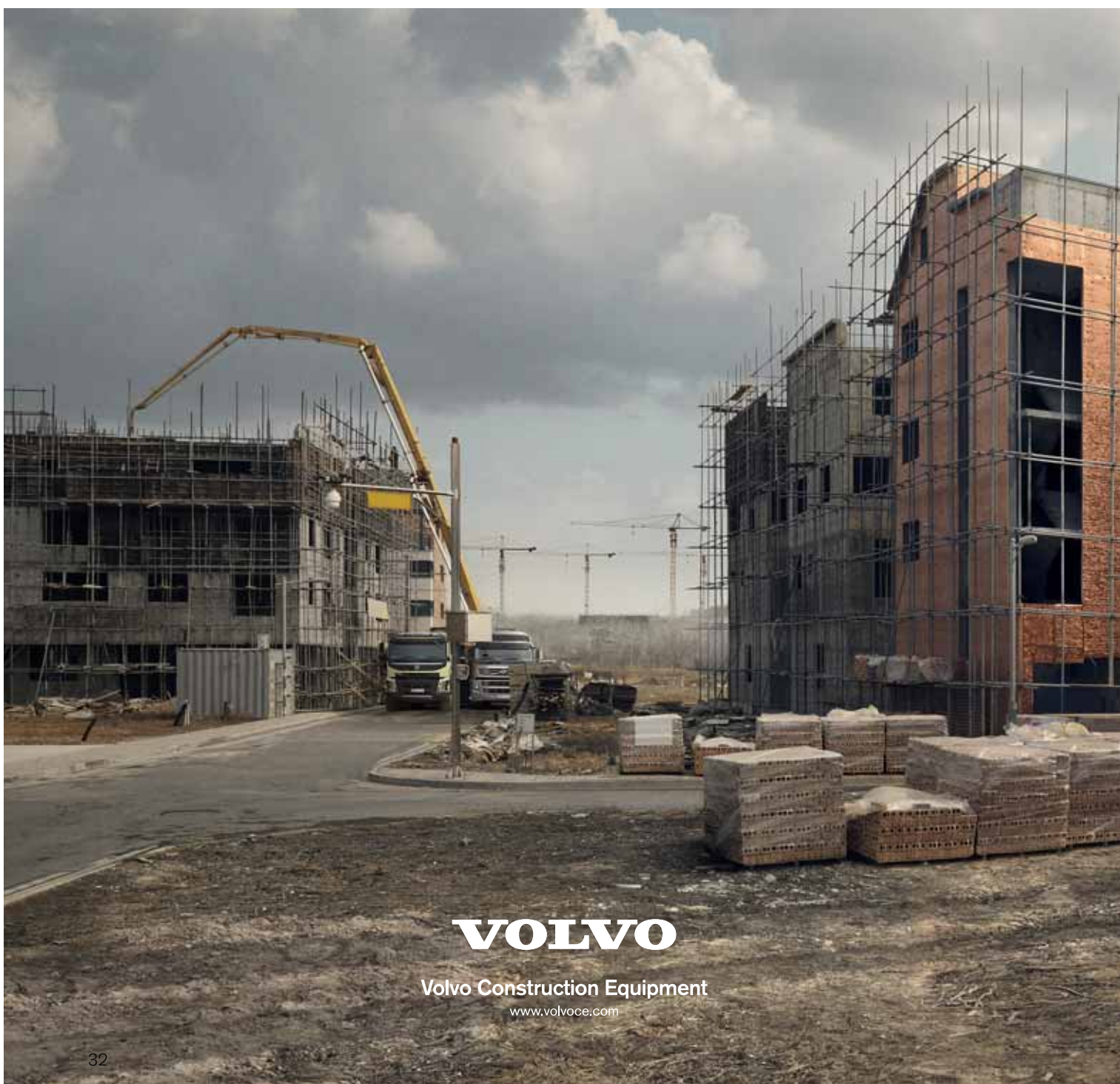
### Puskulevy



### Kaksiosainen puomi



Kaikki tuotteet eivät ole saatavilla kaikilla markkina-alueilla. Koska parannamme jatkuvasti toimintaamme, varaamme oikeuden muuttaa erittelyjä ja rakennetta ilman edeltävää ilmoitusta. Kuvissa ei välttämättä ole esillä koneen perusversio.



**VOLVO**

Volvo Construction Equipment

[www.volvoce.com](http://www.volvoce.com)