



Volvo Construction Equipment

EC60D

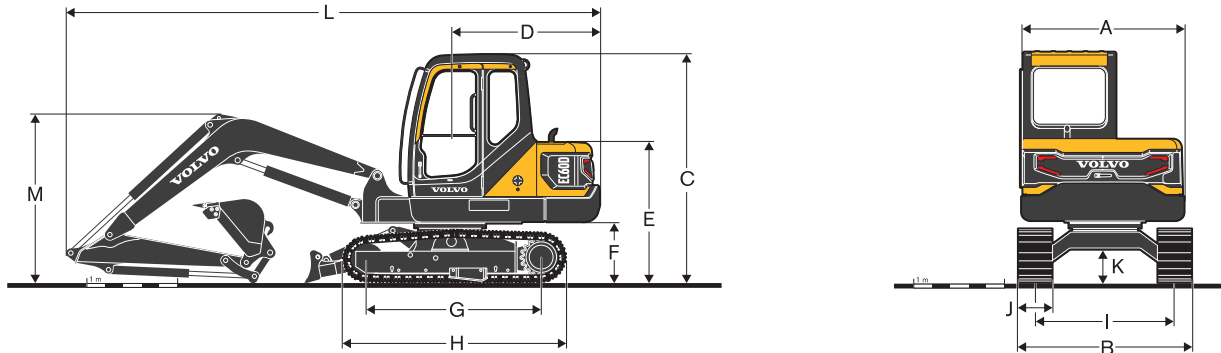
沃尔沃挖掘机 5.58 t 36.5 Kw 0.23 m³



技术规格

主要性能

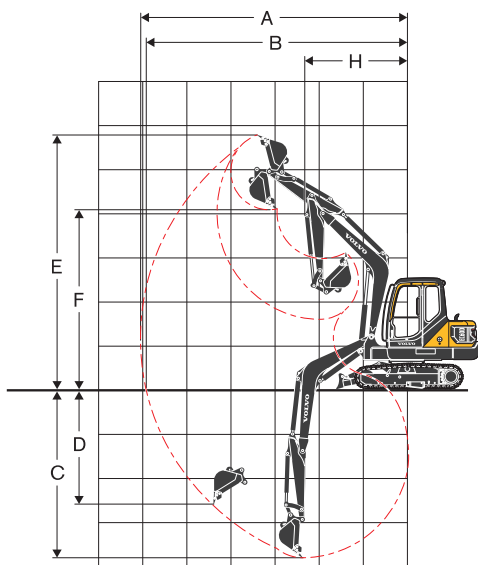
主要规格	单位	EC60D
整机工作重量	T	5.58
铲斗容量	m ³	0.23
额定功率	kW/rpm	36.5/2000
回转速度	rpm	9
行走速度(高/低)	km/h	4.3/2.6
牵引力	kN	43
铲斗最大挖掘力	kN	40
小臂最大挖掘力	kN	29



尺寸图

描述	单位	EC60D
A 上部总成总宽度	mm	1 840
B 总宽度	mm	1 940
C 驾驶室总高度	mm	2 560
D 尾部回转半径	mm	1 680
E 发动机罩总高度	mm	1 600
F 配重离地间隙*	mm	690
G 轮间距(驱动轮与引导轮)	mm	1 950
H 履带长度	mm	2 500
I 履带轨距	mm	1 540
J 履带板宽度	mm	400
K 最小离地间隙*	mm	380
L 总长度	mm	5 885
M 大臂总高度	mm	1 865

* 不带履带板



作业范围

描述	单位	EC60D
A 最大挖掘半径	mm	6 115
B 最大地面挖掘半径	mm	5 980
C 最大挖掘深度	mm	3 800
D 最大垂直挖掘深度	mm	2 765
E 最大挖掘高度	mm	5 780
F 最大卸载高度	mm	4 100
G 最小前部回转半径	mm	2 360

VOLVO

Volvo Construction Equipment

沃尔沃建筑设备投资(中国)有限公司

中国上海市浦东新区金京路2095号 邮编:201206

电话:+86 21 3131 9888 传真:+86 21 3131 9666 中文网站:www.volvoce.com.cn

全国统一客服专线: 4000-525-168



沃尔沃建筑设备达人汇