

V O L V O



Escavadeiras compactas 5,4-5,63 t / 11.905-12.412 lb 36,5 kW

EC55D

Volvo Construction Equipment

Uma máquina na qual você pode confiar

A escavadeira compacta EC55D de alta qualidade da Volvo foi projetada para trabalhar de maneira mais intensa e por mais tempo. Usando componentes de alta qualidade e o projeto Volvo, a máquina foi construída para ser durável e, ao mesmo tempo, proporcionar desempenho superior e alta eficiência de combustível. Você pode confiar em um investimento sólido na durável EC55D, beneficiando-se de maior tempo operacional e valor residual altamente competitivo.

Controle suave

Experimente uma operação suave e confortável com a EC55D. É possível escavar, girar, carregar e levantar com maior controle, para melhorar a produtividade e reduzir a fadiga. A máquina faz exatamente o que o operador planeja com controles sensíveis e um sistema hidráulico otimizado para obter resultados precisos de nivelamento para um acabamento de alta qualidade.



Uma operação lucrativa

Reduza custos de combustível com a EC55D para obter um funcionamento mais lucrativo. O sistema hidráulico de última geração combina perfeitamente com o motor Tier 3 Volvo premium, para oferecer alto desempenho e eficiência superior do combustível.



Confiabilidade comprovada

Conte com o aumento do tempo operacional e um valor residual altamente competitivo com a durável EC55D. O design robusto da EC55D incorpora o contrapeso revestido para proteger o compartimento do motor, o chassi em forma de X e o braço resistente, para permitir uma operação robusta em condições extremas. O tempo operacional máximo é preservado graças aos pontos de manutenção de fácil acesso e ao novo sistema de arrefecimento de camada única, fácil de limpar.



Completo conforto e conveniência

Para uma operação confortável e redução da fadiga do operador, a cabine da EC55D oferece um ambiente de trabalho espaçoso e silencioso. Construída para máxima comodidade, a cabine possui monitor e controles ergonomicamente localizados, assento totalmente ajustável e joystick semilongo. O desempenho do ar-condicionado foi aumentado em 10% para garantir uma operação confortável em qualquer clima.





POTÊNCIA PARA OBTER RESULTADOS

Faça mais em menos tempo com a potência líder de mercado e a combinação excepcional de esforços de escavação e maior velocidade do equipamento de escavação da EC55D. Enfrente os locais de trabalho desafiadores com facilidade graças à tração, força de giro e capacidade de levantamento superiores. Para a combinação insuperável de potência e produtividade, o arrefecimento melhorado garante desempenho otimizado para qualquer clima.

A solução completa

Estamos empenhados em fornecer uma solução completa para garantir o mais elevado desempenho de sua máquina Volvo, incluindo implementos de alta qualidade e o mais avançado suporte por meio de nossas soluções de pós-venda. Aproveite nossa exclusiva rede de suporte com distribuidores para assegurar o máximo tempo operacional de sua máquina e maximizar a lucratividade e o crescimento de seus negócios.

Acordos de Suporte ao Cliente

Os Acordos de Suporte ao Cliente oferecem serviço e manutenção com custos controlados e máximo tempo operacional. O sistema flexível atende a uma variedade de necessidades, desde o reparo e a manutenção totais, até um programa de inspeção abrangendo peças e funções essenciais.



Peças Genuínas Volvo

Os técnicos de manutenção da Volvo trabalham com ferramentas de diagnóstico e técnicas líderes da indústria, usando somente peças genuínas Volvo para proporcionar os níveis mais altos de qualidade e manutenção. Fale com a concessionária local sobre como as equipes de serviço genuínas Volvo podem proporcionar o plano de serviço e manutenção que melhor se ajusta às suas necessidades.

Centro de suporte ao cliente

Os Acordos de Suporte ao Cliente oferecem serviço e manutenção com custos controlados e máximo tempo operacional. O sistema flexível atende a uma variedade de necessidades, desde o reparo e a manutenção totais, até um programa de inspeção abrangendo peças e funções essenciais.





IMPLEMENTOS POTENTES PARA UMA COMBINAÇÃO PERFEITA

Projetadas e construídas para durar em condições extremas, as caçambas e britadeiras hidráulicas potentes e de alta qualidade da Volvo oferecem maior durabilidade e desempenho. Fabricadas especificamente para sua máquina Volvo, as caçambas são reforçadas com dentes e peças de desgaste Volvo para uma vida útil mais longa, e uma variedade de ferramentas da britadeira foram desenvolvidas para britar qualquer tipo de material com excelente desempenho.

Desempenho constante

Confiabilidade comprovada

A Volvo realiza testes rigorosos nas etapas de desenvolvimento resultando em uma máquina durável que não irá decepcioná-lo.

Controle suave

Uma maior capacidade de controle garante um funcionamento suave, uma produtividade melhorada e um acabamento de alta qualidade.

Suporte de lata de graxa

Fornecer espaço livre na cabine com o armazenamento da lata de graxa convenientemente posicionado para permitir lubrificação periódica rápida.

Uma operação lucrativa

O sistema hidráulico combina perfeitamente com o motor Volvo premium, para oferecer alto desempenho e eficiência do combustível.

Implementos potentes para uma combinação perfeita

Caçambas e britadeiras hidráulicas de alta qualidade são feitas especificamente para que suas máquinas Volvo garantam alta durabilidade.

Completo conforto e conveniência

A cabine espaçosa e ergonômica da EC55D garante uma operação confortável e produtiva, além de reduzir a fadiga do operador.



Potência para obter resultados

Faça mais em menos tempo com a potência líder de mercado e a combinação excepcional de potência e velocidade de escavação da EC55D.

Unidade de arrefecimento de única camada

A unidade de arrefecimento de única camada maximiza a eficiência, reduz bloqueios e ajuda na limpeza.

Novo estilo da série D

O novo estilo da série D da Volvo oferece um visual exclusivo para se diferenciar dos projetos dos concorrentes e das gerações anteriores.

Ar-condicionado aprimorado

O sistema de controle climático líder de mercado da Volvo oferece um ambiente de trabalho mais confortável e produtivo.

Chassi em forma de X

O chassi em forma de X durável e resistente assegura estabilidade superior e aumenta a vida útil da máquina.

Acordos de Suporte ao Cliente

Abrangendo uma variedade de necessidades de serviço e manutenção, os Acordos de Suporte ao Cliente controlam os custos e maximizam o tempo operacional.



Volvo EC55D em detalhes

Motor

Motor a diesel compatível com motores Volvo Tier 3 (Estágio 3) O motor usa injetores de combustível de alta pressão e precisos, filtro de ar: 2 estágios.

Modelo	Volvo	D2.6A
Potência máx. a	r/min (r/s)	2.000 (33,3)
Líquida (ISO 9249/SAEJ1349)	kW (hp)	34,5 (46)
Bruta (SAE J1995)	kW (hp)	36,5 (49)
Torque máx.	Nm (ft lbf)	210 (155)
à velocidade do motor	r/min	1.000
N.º de cilindros		4
Deslocação	l (in ³)	2,62 (160)
Orifício	mm (in)	87 (3,4)
Curso	mm (in)	110 (4,3)

Sistema elétrico

Tensão	V	12
Baterias	V	1 x 12
Capacidade da bateria	Ah	100
Alternador	V/Ah	12/60
Saída do motor de arranque	V - kW	12 - 2,5

Sistema de articulação

Giro fornecido pelo motor de pistão radial e engrenagem de redução com lubrificação remota.

Velocidade máx. de giro	r/min	9
Torque máx. de giro	kNm (ft lbf)	11 (8.110)

Chassi

O chassi tem uma estrutura robusta em forma de X. As cadeias de trilhos engraxadas e vedadas são padrão.

Sapatas dos trilhos		2 x 39
Passo da ligação	mm (in)	135 (5,3)
Largura da sapata	mm (in)	380 (15)
Cilindros inferiores		2 x 5
Cilindros superiores		2 x 1

Nível de ruído

Nível de som na cabina de acordo com a norma ISO 6396		
L _{pA}	dB	80
Nível de ruído externo de acordo com a norma ISO 6395 e a Diretiva de Ruídos da UE 2000/14/EC		
L _{wA}	dB	98

Sistema de deslocamento

Cada trilho é alimentado por um motor automático de percurso de eixo de duas velocidades. Os freios dos trilhos são multidiscos, aplicados com mola e de liberação hidráulica. O motor de percurso, freio e engrenagens planetárias estão bem protegidos dentro da estrutura dos trilhos.

Velocidade de deslocamento baixa	km/h (mi/h)	2,6 (1,6)
Velocidade de deslocamento alta	km/h (mi/h)	4,3 (2,7)
Força de tração máx.	kN (lbf)	43 (9.670)
Desempenho em rampas	°	35

Sistema hidráulico

Controle de potência com centro aberto fornecendo economia de combustível e alto desempenho

Bomba de pistão de deslocamento variável, com sensor de carga, para todos os equipamentos:

Fluxo máximo	l/min (gal/min)	2 x 55 (2 x 14,5)
Pressão operacional máxima	MPa (psi)	21,6 (3.130)
Fluxo máximo	l/min (gal/min)	1 x 32,4 (1 x 8,6)
Pressão operacional máxima	MPa (psi)	20,6 (2.990)

Bomba piloto (bomba de engrenagem) para o circuito de assistência à potência:

Fluxo máximo	l/min (gal/min)	1 x 9 (1 x 2,4)
Pressão operacional máxima	MPa (psi)	3,2 (464)

Circuito de giro:

Pressão operacional máxima	MPa (psi)	18,6 (2.700)
----------------------------	-----------	--------------

Circuito de percurso:

Pressão operacional máxima	MPa (psi)	20,6 (2.990)
----------------------------	-----------	--------------

Reabastecimento de manutenção

Tanque de combustível	l (gal)	100 (26,4)
Sistema hidráulico, total	l (gal)	130 (34,3)
Tanque hidráulico	l (gal)	90 (23,8)
Óleo do motor	l (gal)	10 (2,64)
Resfriador do motor	l (gal)	7,8 (2,06)

CAÇAMBAS

Largura		Peso		Capacidade	
mm	in	kg	lb	l	gal
450	17,7	99	218	98	26
770	30,3	160	353	200	53

PESOS DAS MÁQUINAS E PRESSÃO SOBRE O SOLO

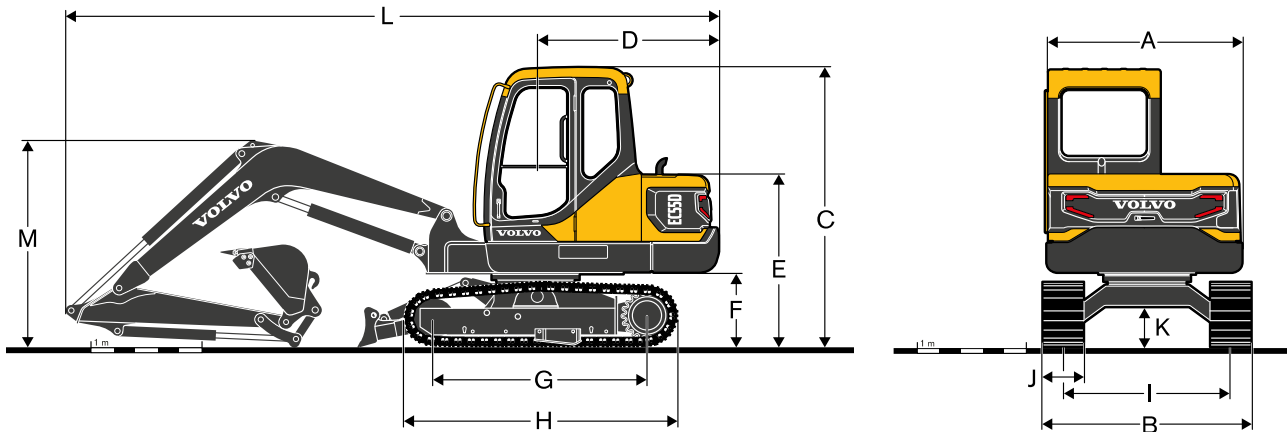
EC55D com 3,03 m (9'11") de lança, 1,54 m (5'1") de braço, 142 l (160 kg) / 28 gal (353 lb) de caçamba, 420 kg (926 lb) de contrapeso

Descrição	Largura da sapata		Peso operacional		Pressão sobre o solo	
	mm	in	kg	lb	kPa	psi
Esteira de aço	380	15	5.510	12.147	33,3	4,83

DESEMPENHO DE ESCAVAÇÃO

Força de escavação - caçamba	SAE J1179	kN	lbf	36,2
	ISO 6015	kN	lbf	41,6
Força de arranque - braço de escavação	SAE J1179	kN	lbf	28,8
	ISO 6015	kN	lbf	29,5
Ângulo de rotação, caçamba		°		174

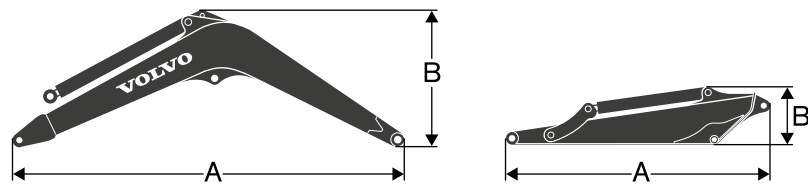
Especificações



DIMENSÕES

Descrição	Unidade			
A	Largura total da estrutura superior	mm ft in	1840	6'0"
B	Largura total	mm ft in	1920	6'4"
C	Altura total da cabine	mm ft in	2560	8'5"
D	Raio de giro da parte traseira	mm ft in	1680	5'6"
E	Altura total do capô do motor	mm ft in	1600	5'3"
F	Espaço livre do contrapeso*	mm in	690	27"
G	Comprimento da esteira em contato com o solo	mm ft in	1950	6'5"
H	Comprimento da esteira	mm ft in	2500	8'2"
I	Bitola da esteira	mm ft in	1540	5'1"
J	Largura da sapata	mm in	380	15"
K	Distância mínima do solo*	mm in	380	15"
L	Comprimento total	mm ft in	5885	19'4"
M	Altura total da lança	mm ft in	1865	6'1"

* Sem garra da sapata

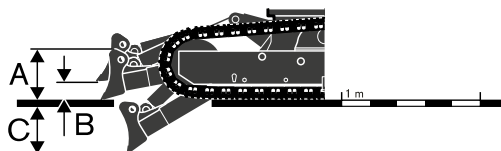


DIMENSÕES

Descrição	Unidade		Lança		Braço	
	m	ft in	3,03	9'11"	1,54	5'1"
A	Comprimento	mm ft in	3.136	10'3"	2.040	6'8"
B	Altura	mm ft in	1.090	3'7"	463	1'6"
Largura		mm in	202	7,95	148	5,83
Peso		kg lb	210	463	125	276

Lança: inclui cilindro, tubulação e pino, exclui cilindro da lança. Pino

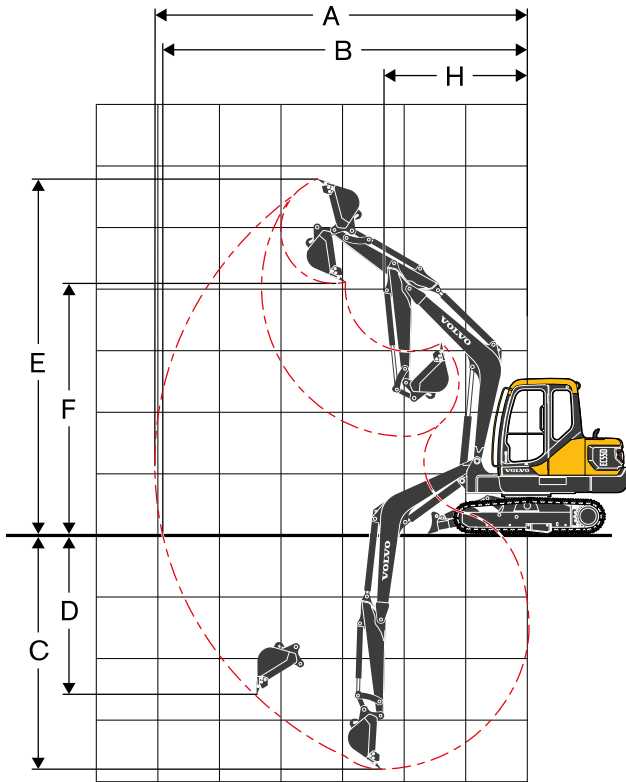
Braço: inclui cilindro, ligação e pino



DIMENSÕES

Descrição	Unidade		Lâmina da pá	
A	Altura	mm in	360	14,2
	Largura	mm ft in	1.920	6'4"
B	Altura de elevação	mm in	350	13,7
C	Profundidade de escavação	mm in	450	17,7

Specifications



INTERVALOS DE OPERAÇÃO

Descrição	Unidade		
A Alcance máximo de escavação	mm ft in	6.110	20'1"
B Alcance máximo de escavação no solo	mm ft in	5.980	19'7"
C Profundidade máxima de escavação	mm ft in	3.820	12'6"
D Profundidade de escavação máxima de parede vertical	mm ft in	2.620	8'7"
E Altura máxima de corte	mm ft in	5.770	18'11"
F Altura máxima de descarregamento	mm ft in	4.090	13'5"
G Raio de giro frontal mínimo	mm ft in	2.360	7'9"

EC55D CAPACIDADE DE ELEVAÇÃO

Capacidade de elevação na extremidade do braço sem caçamba. Para capacidade de elevação incluindo caçamba. Simplesmente subtraia o peso real da caçamba de ajuste direto ou da caçamba com o acoplador rápido dos seguintes valores.

	Gancho de elevação relacionado ao nível do solo		1,0 m / 3,3 ft		2,0 m / 6,6 ft		3,0 m / 9,8 ft		4,0 m / 13,1 ft		5,0 m / 16,4 ft		Alcance máx.		
			Ao longo de	Através de	Ao longo de	Através de	Ao longo de	Através de	Ao longo de	Através de	Ao longo de	Através de	Ao longo de	Através de	Máx. mm
Lança: 3,03 m / 9,8 ft Braço: 1,54 m / 5,1 ft Sapata: 380 mm / 15 in CWT: 420 kg / 926 lb Lâmina da pá para cima	4,0 m	kg							*1.360	1.070			1.300	960	4.248 mm
	13,1 ft	lb							*2.998	2.359			2.866	2.116	13,9 ft
	3,0 m	kg							*1.410	1.050			1.040	770	4.862 mm
	9,8 ft	lb							*3.109	2.315			2.293	1.698	16,0 ft
	2,0 m	kg					2.140	1.540	1.370	1.010	980	720	930	690	5.171 mm
	6,6 ft	lb					4.718	3.395	3.020	2.227	2.161	1.587	2.050	1.521	17,0 ft
	1,0 m	kg					2.020	1.430	1.330	960	960	700	900	660	5.238 mm
	3,3 ft	lb					4.453	3.153	2.932	2.116	2.116	1.543	1.984	1.455	17,2 ft
	0 m	kg					1.970	1.380	1.290	930	950	690	930	680	5.076 mm
	0 ft	lb					4.343	3.064	2.844	2.050	2.094	1.521	2.050	1.499	16,7 ft
Lança: 3,03 m / 9,8 ft Braço: 1,54 m / 5,1 ft Sapata: 380 mm / 15 in CWT: 420 kg / 926 lb Lâmina da pá para baixo	-1,0 m	kg	*2.480	*2.480	*3.220	2.660	1.970	1.380	1.290	930			1.050	760	4.654 mm
	-3,3 ft	lb	*5.467	*5.467	*7.099	5.864	4.343	3.042	2.844	2.050			2.315	1.676	15,3 ft
	-2,0 m	kg	*4.230	*4.230	*3.150	2.700	2.000	1.410					1.370	990	3.868 mm
	-6,6 ft	lb	*9.326	*9.326	*6.945	5.952	4.409	3.109					3.020	2.183	12,7 ft
	4,0 m	kg							*1.360	1.140			*1.390	1.030	4.248 mm
	13,1 ft	lb							*2.998	2.513			*3.064	2.271	13,9 ft
	3,0 m	kg							*1.410	1.130			*1.370	820	4.862 mm
	9,8 ft	lb							*3.109	2.491			*3.020	1.808	16,0 ft
	2,0 m	kg					2.210	1.660	*1.630	1.080	*1.400	780	*1.380	740	5.171 mm
	6,6 ft	lb					4.872	3.660	*3.594	2.381	*3.086	1.720	*3.042	1.631	17,0 ft
1,0 m	kg					*2.780	1.550	*1.870	1.040	*1.470	760	*1.400	710	5.238 mm	
3,3 ft	lb					*6.129	3.417	*4.123	2.293	*3.241	1.676	*3.086	1.565	17,2 ft	
0 m	kg					*2.920	1.510	*1.980	1.010	*1.470	740	*1.440	730	5.076 mm	
0 ft	lb					*6.437	3.329	*4.365	2.227	*3.241	1.631	*3.175	1.609	16,7 ft	
	-1,0 m	kg	*2.480	*2.480	*3.220	2.930	*2.700	1.500	*1.870	1.000			*1.460	820	4.654 mm
	-3,3 ft	lb	*5.467	*5.467	*7.099	6.460	*5.952	3.307	*4.123	2.205			*3.219	1.808	15,3 ft
	-2,0 m	kg	*4.230	*4.230	*3.150	2.980	*2.110	1.530					*1.420	1.070	3.868 mm
	-6,6 ft	lb	*9.326	*9.326	*6.945	6.570	*4.652	3.373					*3.131	2.359	12,7 ft

Observações: 1. As cargas acima estão em conformidade com os padrões de capacidade de elevação de escavadeira hidráulica SAE J1097 e ISO 10567.
2. As cargas classificadas não excedem 87% da capacidade de elevação hidráulica ou 75% da carga de tombamento.
3. As cargas classificadas marcadas com um asteriscos (*) são limitadas pela capacidade hidráulica em vez da carga de tombamento.

Equipamento

EQUIPAMENTO DE SÉRIE

Motor

Motor a diesel Volvo de baixa emissão
Sistema de arrefecimento padrão (45° C)
Filtro de ar de dois estágios
Filtro de combustível e separador de água
Alternador, 60 A

Sistema de controle elétrico/eletrônico

Função de partida segura do motor
Luzes de trabalho halógenas: montadas na cabine 1, montadas na lança 1
Bateria, 12 V / 100 Ah
Motor de partida, 12 V / 2,5 kW

Estrutura

Estrutura inferior com lâmina de pá
Contrapeso de 420 kg (926 lb)
Sob a tampa

Unidade das esteiras

Esteira de aço de 380 mm (15")

Sistema hidráulico

Bomba padrão para
Motores de deslocamento automático de duas velocidades.
Amortecimento do cilindro
Fluido hidráulico mineral 46

Cabine e interior

Cabine-padrão
Assento de tecido do operador
Joystick de controle com um botão esq/dir
Aquecedor e ar-condicionado
Rádio com USB
Chave-mestra
Lado do espelho retrovisor (esq/dir)

Equipamento de escavação

Lança de 3,03 m (9'11"), braço de 1,54 m (5'1")
Ligação

Manutenção

Kit de ferramentas, padrão
Peças de reposição

EQUIPAMENTOS OPCIONAIS

Motor

Bomba de enchimento de combustível: 35 l/min (9,25 gpm), com desligamento automático

Sistema de controle elétrico/eletrônico

Luzes de trabalho adicionais: montadas na cabine 1 (traseira 1)
Sinalizador giratório
Alarme de deslocamento

Chassi

Sapata de borracha de 400 mm (16")

Sistema hidráulico

Bomba para altitude elevada
Fluido hidráulico mineral 68
Martelo
Tubulação de martelo

Cabine e interior

Áudio - fornecimento
FOG (proteção do objeto em queda)
FOPS (estrutura de proteção do objeto em queda)

Manutenção

Kit de ferramentas, larga escala
Manutenção diária de kit de ferramentas

SELEÇÃO DE EQUIPAMENTOS OPCIONAIS DA VOLVO

Luzes de trabalho adicionais



Tubulação da britadeira



Sinalizador giratório



Alarme de deslocamento



Grade de proteção contra queda de objetos instalada na cabine (FOG)



Nem todos os produtos estão disponíveis em todos os mercados. De acordo com a nossa política de melhoria contínua, reservamo-nos o direito de modificar especificações e projetos sem aviso prévio. As ilustrações não mostram necessariamente a versão padrão da máquina.

V O L V O