



# EC55D

Escavadeiras Compactas Volvo 5,4-5,7 t 36,5 kW



# Uma máquina na qual você pode confiar

A escavadeira compacta EC55D de alta qualidade da Volvo foi projetada para trabalhar de maneira mais intensa e por mais tempo. Usando componentes de alta qualidade e o projeto Volvo, a máquina foi construída para ser durável e, ao mesmo tempo, proporcionar desempenho superior e alta eficiência de combustível. Você pode confiar em um investimento sólido na durável EC55D, beneficiando-se de maior tempo operacional e valor residual altamente competitivo.

## Controle suave

Experimente uma operação suave e confortável com a EC55D. É possível escavar, girar, carregar e levantar com maior controle, para melhorar a produtividade e reduzir a fadiga. A máquina faz exatamente o que o operador planeja com controles sensíveis e um sistema hidráulico otimizado para obter resultados precisos de nivelamento para um acabamento de alta qualidade.



## Confiabilidade comprovada

Conte com o aumento de disponibilidade e um valor residual altamente competitivo com a durável EC55D. O design robusto da EC55D incorpora o contrapeso revestido para proteger o compartimento do motor, o chassi em forma de X e o braço resistente, para permitir uma operação robusta em condições extremas. O tempo operacional máximo é preservado graças aos pontos de manutenção de fácil acesso e ao novo sistema de arrefecimento de camada única, fácil de limpar.



## Uma operação lucrativa

Reduza custos de combustível com a EC55D para obter um funcionamento mais lucrativo. O sistema hidráulico de última geração combina perfeitamente com o motor premium Tier 3 da Volvo, para oferecer alto desempenho e eficiência superior do combustível.



## Completo conforto e conveniência

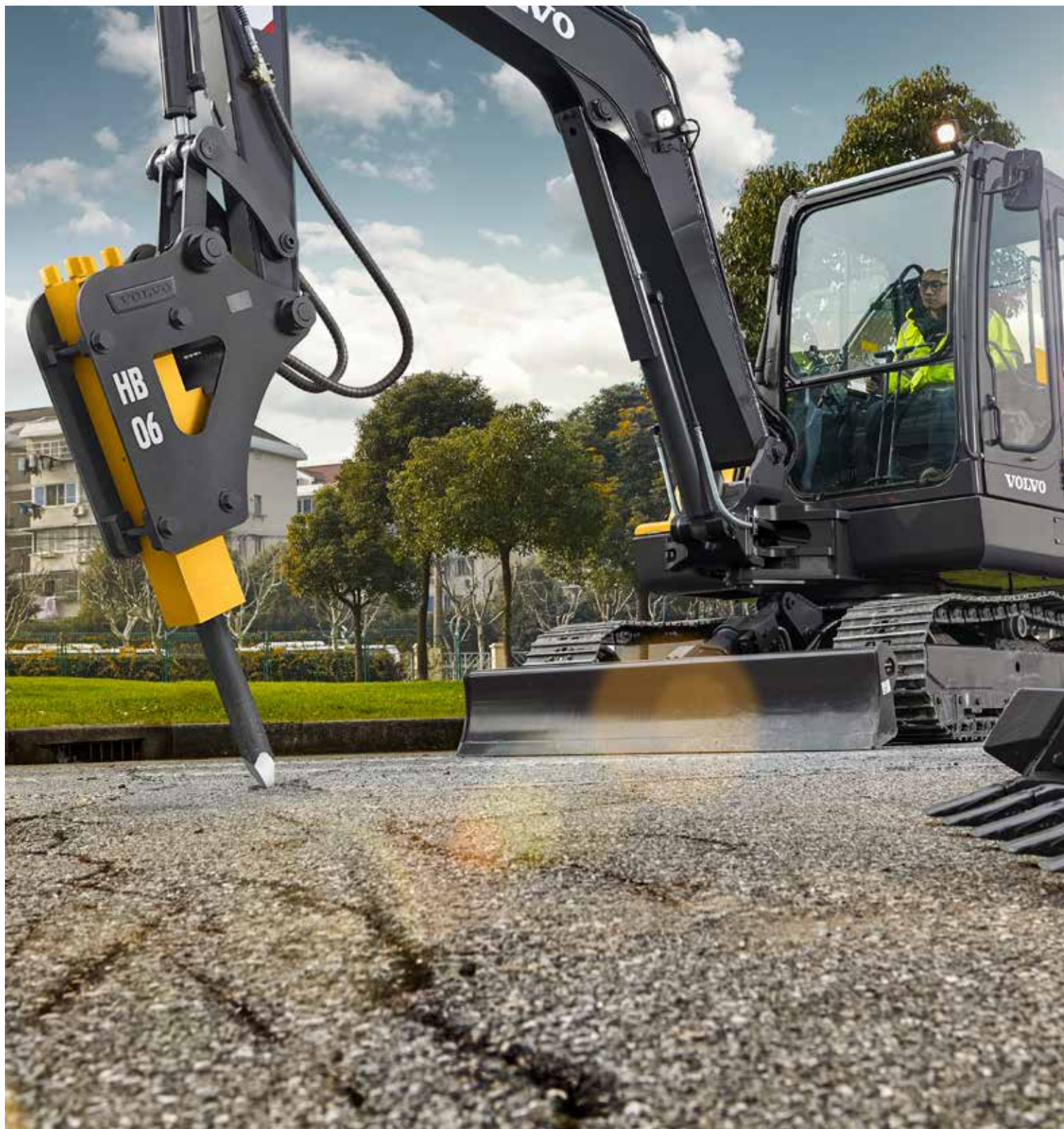
Para uma operação confortável e redução da fadiga do operador, a cabine da EC55D oferece um ambiente de trabalho espaçoso e silencioso. Construída para máxima comodidade, a cabine possui monitor e controles ergonomicamente localizados, assento totalmente ajustável e joystick semilongo. O desempenho do ar-condicionado foi aumentado em 10% para garantir uma operação confortável em qualquer clima.





# POTÊNCIA PARA OBTER RESULTADOS

Faça mais em menos tempo com a potência líder de mercado e a combinação excepcional de esforços de escavação e maior velocidade do equipamento de escavação da EC55D. Enfrente os locais de trabalho desafiadores com facilidade graças à tração, força de giro e capacidade de levantamento superiores. Para a combinação insuperável de potência e produtividade, o arrefecimento melhorado garante desempenho otimizado para qualquer clima.



# IMPLEMENTOS POTENTES PARA UMA COMBINAÇÃO PERFEITA

Projetadas e construídas para durar em condições extremas, as caçambas e britadeiras hidráulicas potentes e de alta qualidade da Volvo oferecem maior durabilidade e desempenho. Fabricadas especificamente para sua máquina Volvo, as caçambas são reforçadas com dentes e peças de desgaste Volvo para uma vida útil mais longa, e uma variedade de ferramentas da britadeira foram desenvolvidas para britar qualquer tipo de material com excelente desempenho.

# A solução completa

Estamos empenhados em fornecer uma solução completa para garantir o mais elevado desempenho de sua máquina Volvo, incluindo implementos de alta qualidade e o mais avançado suporte por meio de nossas soluções de pós-venda. Aproveite nossa exclusiva rede de suporte com distribuidores para assegurar o máximo tempo operacional de sua máquina e maximizar a lucratividade e o crescimento de seus negócios.

## Acordos de Suporte ao Cliente

Os Acordos de Suporte ao Cliente oferecem serviço e manutenção com custos controlados e máxima disponibilidade. O sistema flexível atende a uma variedade de necessidades, desde o reparo e a manutenção totais, até um programa de inspeção abrangendo peças e funções essenciais.



## Peças originais Volvo

Os técnicos de manutenção da Volvo trabalham com ferramentas de diagnóstico e técnicas líderes da indústria, usando somente peças originais Volvo para proporcionar os níveis mais altos de qualidade e manutenção. Fale com a concessionária local sobre como as equipes de serviço genuínas Volvo podem proporcionar o plano de serviço e manutenção que melhor se ajusta às suas necessidades.

## Centro de suporte ao cliente

Os Acordos de Suporte ao Cliente oferecem serviço e manutenção com custos controlados e máxima disponibilidade. O sistema flexível atende a uma variedade de necessidades, desde o reparo e a manutenção totais, até um programa de inspeção abrangendo peças e funções essenciais.



# Desempenho constante

## Fiabilidade comprovada

A Volvo realiza testes rigorosos nas etapas de desenvolvimento resultando em uma máquina durável que não irá decepcioná-lo.

## Controle suave

Uma maior capacidade de controle garante um funcionamento suave, uma produtividade melhorada e um acabamento de alta qualidade.

## Suporte para lata de graxa

Fornecer espaço livre na cabine com o armazenamento da lata de graxa convenientemente posicionado para permitir lubrificação periódica rápida.

## Uma operação lucrativa

O sistema hidráulico combina perfeitamente com o motor Volvo premium, para oferecer alto desempenho e eficiência do combustível.



## IMPLEMENTOS POTENTES PARA UMA COMBINAÇÃO PERFEITA

Caçambas e britadeiras hidráulicas de alta qualidade são feitas especificamente para que suas máquinas Volvo garantam alta durabilidade.

## POTÊNCIA PARA OBTER RESULTADOS

Faça mais em menos tempo com a potência líder de mercado e a combinação excepcional de potência e velocidade de escavação da EC55D.

### Unidade de arrefecimento de única camada

A unidade de arrefecimento de única camada maximiza a eficiência, reduz bloqueios e ajuda na limpeza.

### Novo estilo da série D

O novo estilo da série D da Volvo oferece um visual exclusivo para se diferenciar dos projetos dos concorrentes e das gerações anteriores.

### Ar-condicionado aprimorado

O sistema de controle climático líder de mercado da Volvo oferece um ambiente de trabalho mais confortável e produtivo.

### Chassi em forma de X

O chassi em forma de X durável e resistente assegura estabilidade superior e aumenta a vida útil da máquina.

### Completo conforto e conveniência

A cabine espaçosa e ergonômica da EC55D garante uma operação confortável e produtiva, além de reduzir a fadiga do operador.

### Acordos de suporte ao cliente

Abrangendo uma variedade de necessidades de serviço e manutenção, os Acordos de Suporte ao Cliente controlam os custos e maximizam o tempo operacional.



# Volvo EC55D em detalhes

## Motor

Motor a diesel compatível com motores Volvo Tier 3 (Estágio 3) O motor usa injetores de combustível de alta pressão e precisos, filtro de ar: 2 estágios.

Modelo	Volvo	D2.6A
Potência máx. a	rpm	2 000
Líquida (ISO 9249/SAEJ1349)	kW	34,5
	cv	47
Bruta (SAE J1995)	kW	36,5
	cv	50
Torque máx.	Nm	210
à rotação do motor	rpm	1 300
N.º de cilindros		4
Deslocação	l	2,62
Orifício	mm	87
Curso	mm	110

## Sistema elétrico

Tensão	V	12
Baterias	V	1 x 12
Capacidade da bateria	Ah	100
Alternador	V/Ah	12/60
Saída do motor de arranque	V/kW	12 - 2,5

## Sistema de articulação

Giro fornecido pelo motor de pistão radial e engrenagem de redução com lubrificação remota.

Velocidade de rotação máx.	rpm	9
Binário de rotação máx.	kNm	11

## Unidade das esteiras

O chassis tem uma robusta estrutura em forma de X. As correntes de sapatas seladas e com massa lubrificante são padrão.

Sapatas da esteira		2 x 39
Afastamento entre elos	mm	135
Largura da sapata	mm	380
Roletes inferiores		2 x 5
Roletes superiores		2 x 1

## Nível de ruído

Nível de som na cabina de acordo com a norma ISO 6396

L <sub>pA</sub>	dB	80
-----------------	----	----

Nível de ruído externo de acordo com a norma ISO 6395 e a Diretiva de Ruídos da UE 2000/14/EC

L <sub>WA</sub>	dB	98
-----------------	----	----

## Sistema de deslocamento

Cada trilho é alimentado por um motor automático de percurso de eixo de duas velocidades. Os freios dos trilhos são multidiscos, aplicados com mola e de liberação hidráulica. O motor de percurso, freio e engrenagens planetárias estão bem protegidos dentro da estrutura dos trilhos.

Velocidade de deslocação baixa	km/h	2,6
Velocidade de deslocação alta	km/h	4,3
Esforço de tração no engate máx.	kN	43
Desempenho em rampas	°	35

## Sistema hidráulico

Controle de potência com centro aberto fornecendo economia de combustível e alto desempenho

**Bomba de pistão de deslocamento variável, com sensor de carga, para todos os equipamentos:**

Caudal máximo	l/min	2 x 55
Pressão de trabalho máxima	MPa	21,6
Caudal máximo	l/min	1 x 32,4
Pressão de trabalho máxima	MPa	20,6

## Bomba piloto (bomba de engrenagem) para o circuito de assistência à potência:

Caudal máximo	l/min	1 x 9
Pressão de trabalho máxima	MPa	3,2

## Circuito de giro:

Pressão de trabalho máxima	MPa	18,6
----------------------------	-----	------

## Circuito de percurso:

Pressão de trabalho máxima	MPa	20,6
----------------------------	-----	------

## Serviço reabastecimento

Tanque de combustível	l	100
Sistema hidráulico, total	l	130
Tanque hidráulico	l	90
Óleo de motor	l	10
Líquido de arrefecimento do motor	l	7,8
Unidade de redução de deslocamento	l	

## ÇAÇAMBAS

Largura	Peso	Capacidade
mm	kg	l
600	129	142

## PESOS DAS MÁQUINAS E PRESSÃO SOBRE O SOLO

EC55D com lança de 3,03 m, braço de 1,54 m, caçamba de 200 l (129 kg), 420 kg de contrapeso

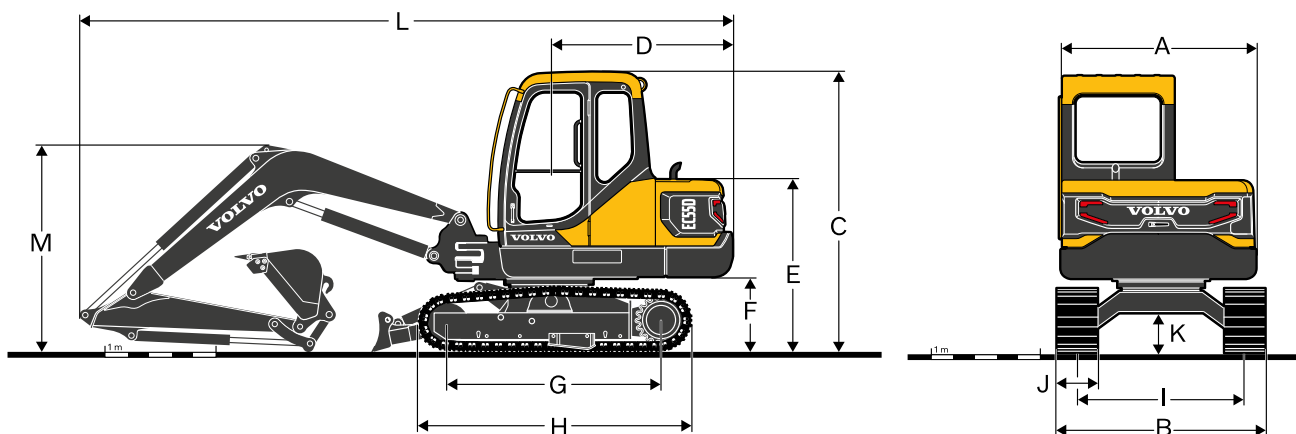
Descrição	Largura da sapata	Peso operacional	Pressão sobre o solo
Unidades	mm	kg	kPa
Esteira de aço	380	5 570	33,9

## DESEMPENHO DE ESCAVAÇÃO

Força de escavação - caçamba	SAE J1179	kN	36
	ISO 6015	kN	42
Força de arranque - braço de escavação	SAE J1179	kN	29
	ISO 6015	kN	29
Ângulo de rotação, caçamba		°	195



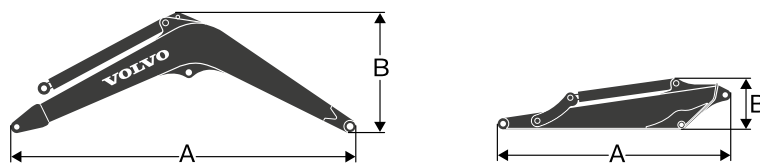
# Especificações



## DIMENSÕES

Descrição	Unidade	
A Largura total da estrutura superior	mm	1 840
B Largura total	mm	1 920
C Altura total da cabine	mm	2 560
D Raio de giro da parte traseira	mm	1 680
E Altura total do capô do motor	mm	1 600
F Espaço livre do contrapeso*	mm	690
G Comprimento da esteira em contato com o solo	mm	1 950
H Comprimento da esteira	mm	2 500
I Bitola da esteira	mm	1 540
J Largura da sapata	mm	380
K Distância mínima do solo*	mm	380
L Comprimento total	mm	5 885
M Altura total da lança	mm	1 865

\* Sem garra da sapata

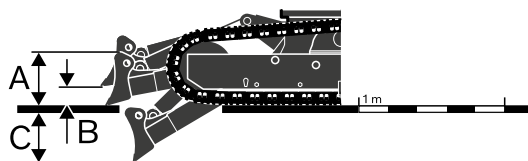


## DIMENSÕES

Descrição	unidade	Laça	Braço
		m	3,03
A Comprimento	mm	3 136	2 040
B Altura	mm	1 090	463
Largura	mm	202	148
Peso	kg	210	111

Laça: inclui cilindro, tubulação e pino, exclui cilindro da lança. Pino

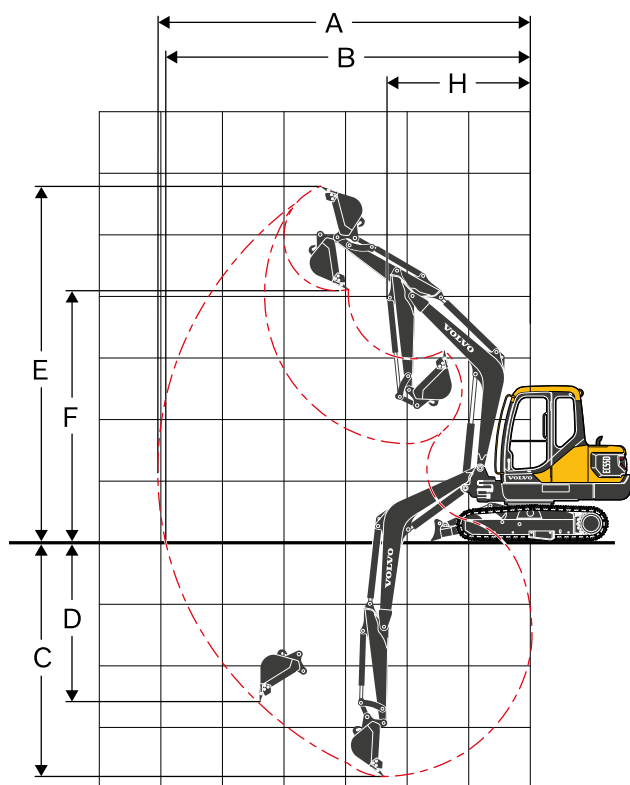
Braço: inclui cilindro, ligação e pino



## DIMENSÕES

Descrição	unidade	Lâmina da pá
A Altura	mm	360
Largura	mm	1 920
B Altura de elevação	mm	350
C Profundidade de escavação	mm	450

# Especificações



## INTERVALOS DE OPERAÇÃO

Descrição	unidade	
A	Alcance máximo de escavação	mm 6 110
B	Alcance máximo de escavação no solo	mm 5 980
C	Profundidade máxima de escavação	mm 3 800
D	Profundidade de escavação máxima de parede vertical	mm 2 820
E	Altura máxima de corte	mm 5 800
F	Altura máxima de descarregamento	mm 4 105
G	Raio de giro frontal mínimo	mm 2 360

## EC55D CAPACIDADE DE ELEVAÇÃO

Capacidade de elevação na extremidade do braço sem caçamba. Para capacidade de elevação incluindo caçamba. Simplesmente subtraia o peso real da caçamba de ajuste direto ou da caçamba com o acoplador rápido dos seguintes valores.

	Gancho de elevação relacionado ao nível do solo	1,0 m		2,0 m		3,0 m		4,0 m		5,0 m		Alcance máx.		
		Ao longo de	Transversal	Ao longo de	Transversal	Ao longo de	Transversal	Ao longo de	Transversal	Ao longo de	Transversal	Ao longo de	Através de	Máx. mm
Lança 3,03 m	4,0 m	kg						*1 360	1 070			1 300	960	4 248
Braço 1,54 m	3,0 m	kg						*1 410	1 050			1 040	770	4 862
Sapata 380 mm	2,0 m	kg				2 140	1 540	1 370	1 010	980	720	930	690	5 171
CWT 420 kg	1,0 m	kg				2 020	1 430	1 330	960	960	700	900	660	5 238
Lâmina da pá para cima	0 m	kg				1 970	1 390	1 290	930	950	690	930	680	5 076
	-1,0 m	kg	*2 480	*2 480	*3 220	2 660	1 970	1 380	1 290	930		1 050	760	4 654
	-2,0 m	kg	*4 230	*4 230	*3 150	2 700	2 000	1 410				1 370	990	3 868
Lança 3,03 m	4,0 m	kg						*1 360	1 140			*1 390	1 030	4 248
Braço 1,54 m	3,0 m	kg						*1 410	1 130			*1 370	820	4 862
Sapata 380 mm	2,0 m	kg				*2 210	1 660	*1 630	1 080	*1 400	780	*1 380	740	5 171
CWT 420 kg	1,0 m	kg				*2 780	1 550	*1 870	1 040	*1 470	760	*1 400	710	5 238
Lâmina da pá para baixo	0 m	kg				*2 920	1 510	*1 980	1 010	*1 470	740	*1 440	730	5 076
	-1,0 m	kg	*2 480	*2 480	*3 220	2 930	*2 700	1 500	*1 870	1 000		*1 460	820	4 654
	-2,0 m	kg	*4 230	*4 230	*3 150	2 980	*2 110	1 530				*1 420	1 070	3 868

Observações: 1. As cargas acima estão em conformidade com os padrões de capacidade de elevação de escavadeira hidráulica SAE J1097 e ISO 10567.

2. As cargas classificadas não excedem 87% da capacidade de elevação hidráulica ou 75% da carga de tombamento. 3. As cargas classificadas marcadas com um asterisco (\*) são limitadas pela capacidade hidráulica em vez da carga de tombamento.

# Equipamento

## EQUIPAMENTO DE SÉRIE

### Motor

Motor a diesel Volvo de baixa emissão  
Sistema de arrefecimento padrão (45° C)  
Filtro de ar de dois estágios  
Filtro de combustível e separador de água  
Alternador, 60 A

### Sistema de controle elétrico/eletrônico

Função de partida segura do motor  
Luzes de trabalho halógenas: montadas na cabine 1, montadas na lança 1  
Bateria, 12 V / 100 Ah  
Motor de partida, 12 V / 2,5 kW

### Estrutura

Estrutura inferior com lâmina de pá  
Contrapeso de 420 kg  
Sob a tampa

### Unidade das esteiras

Esteira de aço de 380 mm

### Sistema hidráulico

Bomba padrão para  
Motores de deslocamento automático de duas velocidades.  
Amortecimento do cilindro  
Fluido hidráulico mineral 46

### Cabine e interior

Cabine-padrão  
Assento de tecido do operador  
Joystick de controle com um botão esq/dir  
Aquecedor e ar-condicionado  
Rádio com USB  
Chave-mestra  
Lado do espelho retrovisor (esq/dir)

### Equipamento de escavação

Lança de 3,03 m, braço de 1,54 m  
Ligação

### Manutenção

Kit de ferramentas, padrão  
Peças de reposição

## EQUIPAMENTO OPCIONAL

### Motor

Bomba de enchimento de combustível: 35 l/min, com desligamento automático

### Sistema de controle elétrico/eletrônico

Luzes de trabalho adicionais: montadas na cabine 1 (traseira 1)  
Sinalizador giratório  
Alarme de deslocamento

### Unidade das esteiras

Sapata de borracha de 400 mm

### Sistema hidráulico

Bomba para altitude elevada  
Fluido hidráulico mineral 68  
Martelo

Tubulação para martelo

### Cabine e interior

Áudio - fornecimento  
FOG (proteção do objeto em queda)  
FOPS (estrutura de proteção do objeto em queda)

### Manutenção

Kit de ferramentas, larga escala  
Manutenção diária de kit de ferramentas

## SELEÇÃO DE EQUIPAMENTO OPCIONAL DA VOLVO

### Luzes de trabalho adicionais



### Tubulação da britadeira



### Sinalizador giratório



### Alarme de deslocamento



### Grade de proteção contra queda de objetos instalada na cabine (FOG)



Nem todos os produtos estão disponíveis em todos os mercados. De acordo com a nossa política de melhoria contínua, reservamo-nos o direito de modificar especificações e projetos sem comunicação prévia. As ilustrações não mostram necessariamente a versão padrão da máquina.



Nem todos os produtos estão disponíveis em todos os mercados. De acordo com a nossa política de melhoria contínua, reservamo-nos o direito de modificar especificações e projetos sem aviso prévio. As ilustrações não mostram necessariamente a versão padrão da máquina.

**VOLVO**

**Volvo Construction Equipment**

[volvo.com](http://volvo.com)