



Volvo Construction Equipment

EC35D

Escavatori compatti Volvo 3,5 t 31 CV



Performante e preciso

L'EC35D presenta una comoda cabina con comandi facili da usare per prestazioni di alto livello e funzionamento preciso. Le sue eccellenti prestazioni idrauliche e la facilità di manutenzione consentono di fare di più con minore dispendio di energie in qualsiasi applicazione.

Efficienza ottimizzata

Una serie di efficienti funzioni presenti sull'EC35D concorre a ridurre i costi, aumentare la produttività e ottimizzare la disponibilità al servizio della macchina. La modalità ECO consente di scegliere l'impostazione più adatta della macchina in base al lavoro da svolgere con un'impressionante economicità dei consumi di carburante. La robustezza e la qualità delle attrezzature di scavo garantiscono durata ed efficienza della macchina a lungo termine. Le funzioni di ritorno automatico al minimo e di spegnimento automatico del motore riducono rumorosità, consumo di carburante e costi di manutenzione, rallentando il deprezzamento della macchina.



Perfetta sinergia idraulica

L'impianto idraulico all'avanguardia della macchina è perfettamente abbinato all'ottimo motore Volvo garantendo prestazioni di alto livello e regolarità di funzionamento. Gli intuitivi comandi a sfioramento aumentano la semplicità di funzionamento, riducendo l'affaticamento e migliorando la fluidità. Regolazione delle portate idrauliche in ciascuna direzione dall'interno della cabina per la massima precisione e versatilità.



Superiore accessibilità per la manutenzione

L'EC35D è stato costruito per assicurare interventi di manutenzione sicuri, rapidi e semplici grazie all'agevole accesso per la manutenzione con cofani ad ampia apertura, lubrificazione centralizzata e punti di ingrassaggio accessibili dal livello del terreno. Il brevettato filtro idraulico trasparente multifunzione e gli intervalli di ingrassaggio prolungati a 50 ore, aumentano la disponibilità operativa della macchina.



Prestazioni e precisione

L'EC35D offre maggiore potenza e precisione in qualsiasi applicazione. Le straordinarie capacità di sollevamento e forza di scavo della macchina accrescono ulteriormente la produttività e riducono i tempi ciclo. L'impressionante forza di trazione e il design perfezionato della lama ottimizzano le prestazioni nelle operazioni di accumulo di materiali. La funzione flottante, compatibile con la lama angolare, consente di ottenere una precisa finitura nei lavori di livellamento.

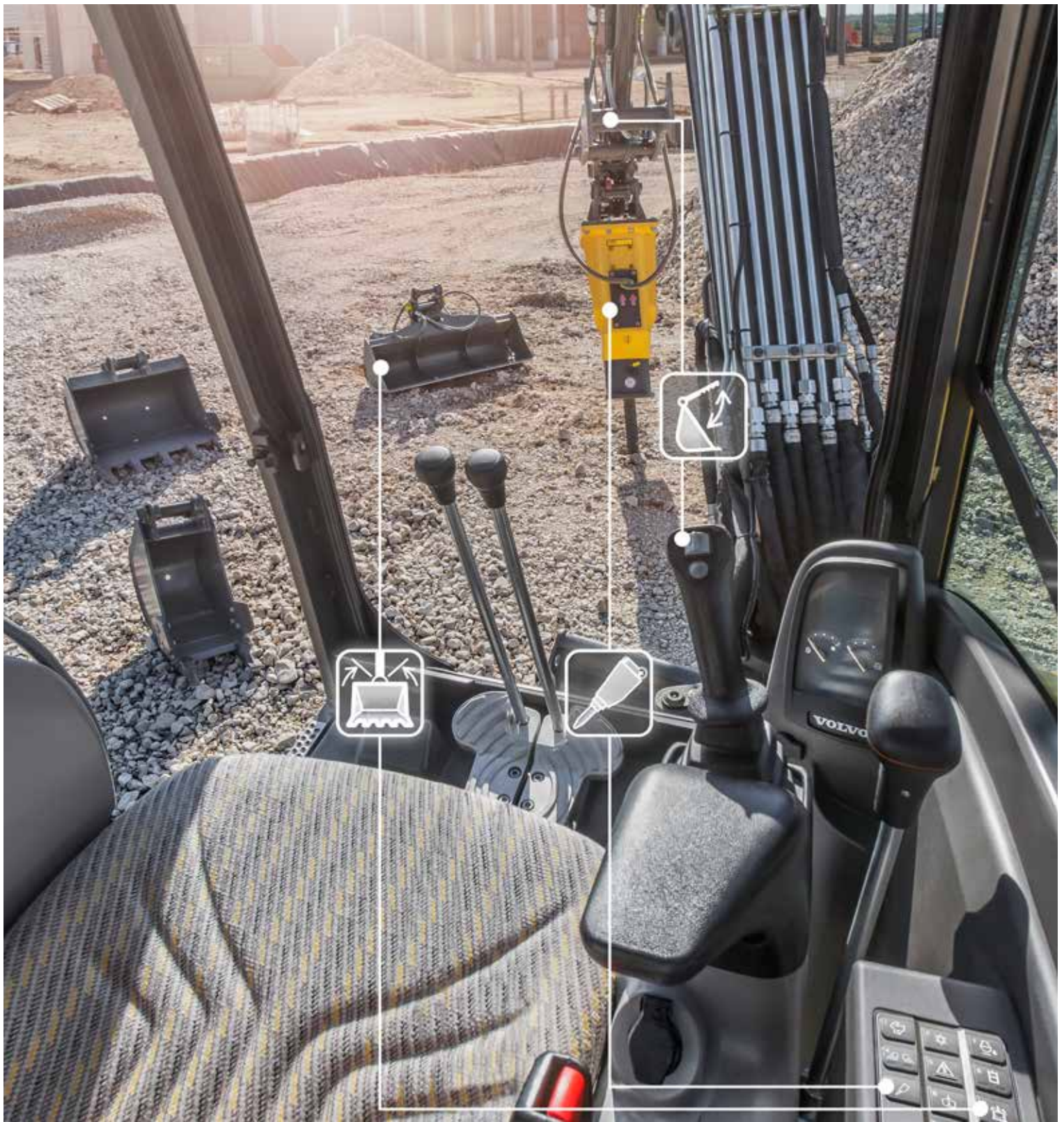




CABINA OPERATORE



Lavorare nella miglior cabina della categoria per un maggior comfort per l'operatore riducendone al tempo stesso l'affaticamento L'EC35D è dotato di una spaziosa cabina con un'eccellente visibilità a 360 gradi con sedile e console con sospensione regolabili. La maggior parte delle funzioni e impostazioni della macchina sono rapidamente accessibili da tastiera e monitor per il massimo controllo della propria macchina



PERFETTAMENTE ATTREZZATA



Sfruttate al meglio la vostra macchina. L'EC35D si abbina perfettamente alle attrezzature Volvo consentendovi di modificare le impostazioni idrauliche direttamente dalla tastiera con la massima semplicità. Per migliorare la versatilità e disponibilità al servizio, Volvo offre una durevole gamma di attrezzature che vi consente di accedere a più applicazioni e di svolgere in modo efficace svariati lavori.

Molto più di una semplice macchina

Scegliete tra una vasta di attrezzature e soluzioni personalizzate Volvo, studiate su misura per la vostra attività ed esigenze, per migliorare ulteriormente prestazioni, produttività e versatilità. Volvo offre una gamma completa di robuste attrezzature per qualsiasi condizione operativa ed è in grado di offrirvi una collaborazione a lungo termine, proteggere il vostro investimento e fornirvi una gamma completa di servizi utilizzando ricambi originali Volvo, forniti da persone appassionate.

Attacchi rapidi

Gli attacchi rapidi universali meccanici e idraulici consentono la sostituzione rapida ed efficiente delle attrezzature. Il design dell'attacco rapido idraulico ne consente l'uso con le compatibili attrezzature Volvo come pure con un'ampia gamma di soluzioni alternative di altre marche.



Attrezzature all'avanguardia

La macchina è compatibile con una gamma di attrezzature idrauliche, fra cui trattatore, martello e benna inclinabile per scavo fossati per applicazioni più avanzate e speciali. Disponibili di fabbrica o come soluzione aftermarket, non esitate a contattare il vostro concessionario Volvo e sfruttare l'eccezionale esperienza e le proposte di soluzioni all'avanguardia a livello di attrezzature



Assistenza dai concessionari

Per ridurre i fermi macchina ed offrire un'assistenza qualificata, Volvo risponde in modo proattivo alle vostre richieste con maggiore rapidità e supporta appieno le vostre esigenze di assistenza e manutenzione con la sua rete di officine locali e di furgoni per l'assistenza sul posto. Il vostro premuroso concessionario Volvo offre competenza professionale e soluzioni di manutenzione preventiva per garantire la piena efficienza e disponibilità operativa dei vostri mezzi.



Ricambi originali Volvo

La nostra attenzione ai particolari è quella che ci contraddistingue e la nostra disponibilità dei ricambi al vertice nel settore assicura la massima disponibilità operativa della vostra macchina. Per garantire una lunga durata utile, i ricambi sono rigorosamente testati e approvati perché ogni singolo componente è fondamentale per garantire la longevità e la disponibilità operativa della macchina.



Performante e preciso

Spegnimento motore automatico

Questa funzione spegne automaticamente il motore per limitare il consumo di carburante ed evitare l'incremento delle ore di funzionamento del motore nel caso in cui la macchina rimanga inattiva per un periodo di tempo prestabilito.

Velocità di traslazione automatica

La traslazione automatica a due velocità consente all'operatore di guidare costantemente la macchina ad alta velocità. La velocità viene automaticamente ridotta quando occorre maggiore trazione.

Massima capacità di sollevamento

La stabilità eccellente e le eccezionali prestazioni idrauliche consentono alle macchine di sollevare carichi pesanti.

Intervalli di ingrassaggio ogni 50 ore

L'intervallo di ingrassaggio è di 50 ore, per cui non occorre ripetere l'operazione tra un lavoro e l'altro.

PERFETTAMENTE ATTREZZATA



I resistenti attrezzi Volvo sono stati appositamente realizzati per fornire massima produttività e lunga durata utile in abbinamento alle macchine Volvo.

Rotazione braccio entro l'ingombro dei cingoli

Il montante di rotazione e il cilindro, quando vengono ruotati lateralmente, rimangono all'interno dell'ingombro dei cingoli, evitando il rischio di danneggiare la macchina quando si lavora in prossimità di ostacoli.



Antifurto

Per limitare il rischio di furto, per avviare la macchina è possibile inserire un codice personale dalla tastiera. Il codice può essere modificato tramite il sistema di gestione della macchina.

CABINA OPERATORE



La spaziosa cabina Volvo FOPS1, TOPS e ROPS, all'avanguardia nel settore, presenta visibilità a 360 gradi, comandi ergonomici e un ottimo isolamento da vibrazioni e rumorosità.



Sedile e console con sospensione

Il sedile e la console a più regolazioni sono montati sulla stessa sospensione e pertanto si spostano insieme – assicurando un eccellente assorbimento di urti e vibrazioni.

Circuito idraulico brevettato

La filtrazione avviene in occasione dei rifornimenti o dei raddocchi e prima che l'olio ritorni al serbatoio attraverso le tubazioni di scarico. La vaschetta trasparente consente agevoli controlli del livello dell'olio e dell'eventuale contaminazione.

Accesso per la manutenzione

La posizione laterale del motore, unitamente a due cofani ad ampia apertura, garantisce l'accesso sicuro e agevole da terra a tutti i componenti e punti dei controlli di manutenzione.

Soluzioni personalizzate

Volvo fornisce le soluzioni per tutto il ciclo di vita della vostra macchina che riducono i vostri costi complessivi.

Modalità ECO

Con il semplice azionamento di un pulsante, l'esclusiva modalità ECO di Volvo riduce i consumi di carburante fino al 10%.

Volvo EC35D in dettaglio

Motore

Motore		Volvo D1.8A
Potenza max a	g/min	2 200
Potenza lorda	kW	22,8
	CV	31
	Potenza lorda secondo ISO 2534	
Coppia max.	N-m	112
al regime motore	g/min	1 600
N. di cilindri		3
Cilindrata	cm³	1 830
Alesaggio	mm	87
Corsa	mm	102,4
Rapporto di compressione		20,5

Impianto elettrico

Tensione	V	12
Batteria	V	1 x 12
Capacità della batteria	Ah	74
Alternatore	V/Ah	12/60

Sistema di brandeggio

Velocità massima di rotazione	g/min	9
Coppia massima di rotazione	daN-m	710

Carro

Larghezza cingoli in gomma	mm	300
Larghezza cingoli in acciaio	mm	300
Rulli di appoggio/di sostegno per lato		4/1
Tensionamento cingoli		con pistone di ingrassaggio
Lama (larghezza x altezza)	mm	1 650 x 368

Prestazioni di scavo

Larghezza benna standard (lama, senza tagliente laterale)	mm	600
Massa benna standard	kg	90
Capacità nominale benna standard	l	114
Angolo di azionamento benna	°	199
Forza di strappo alla benna (ISO)	daN	3 289
Forza di strappo al braccio corto (ISO)	daN	2 371
Con avambraccio corto	mm	1 400
Forza di strappo al braccio lungo (ISO)	daN	2 060
Con avambraccio lungo	mm	1 700

Peso e pressione al suolo

Peso operativo conforme a ISO 6016	kg	3 530
Pressione al suolo (cabina chiusa)	kPa	32,8
Pressione al suolo (cabina aperta)	kPa	31,5
Peso di trasporto	kg	3 455
Con cabina riscaldata		
Con benna ad attacco diretto		
Con cingoli in gomma	mm	300
Con avambraccio corto	mm	1 400
Con capacità serbatoio carburante	%	100
Con trattentore	+kg	64
Con cabina aperta	-kg	135
Con contrappeso supplementare	+kg	170
Con avambraccio lungo	+kg	15
Con cingoli in acciaio	+kg	66

Impianto idraulico

Portata massima impianto	l/min	103
Portata massima per attrezzature	l/min	65
Pressione massima per attrezzature	MPa	22
Portata massima per 2° circuito ausiliario (opzionale)	l/min	23
Pressione di esercizio max.	MPa	24

Sistema di trazione

Sforzo di trazione max. alla barra	daN	3 100
Velocità massima su strada (marcia lenta)	km/h	2,7
Velocità massima su strada (marcia veloce)	km/h	4,5
Pendenza massima superabile	°	20

Capacità di rifornimento

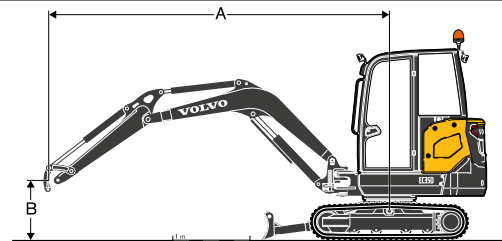
Serbatoio carburante	l	64
Impianto idraulico, totale	l	62
Serbatoio idraulico	l	32
Olio motore	l	7
Liquido di raffreddamento motore	l	7
Riduttore di trazione	l	2 x 0,7

Livello di rumorosità

Livello sonoro interno conforme alla normativa ISO 6396		
LpA	dB	78
Livello sonoro esterno conforme alla normativa ISO 6395 e alla direttiva UE sulla rumorosità (2000/14/CE) e 474-1:2006 +A1:2009		
LwA	dB	93

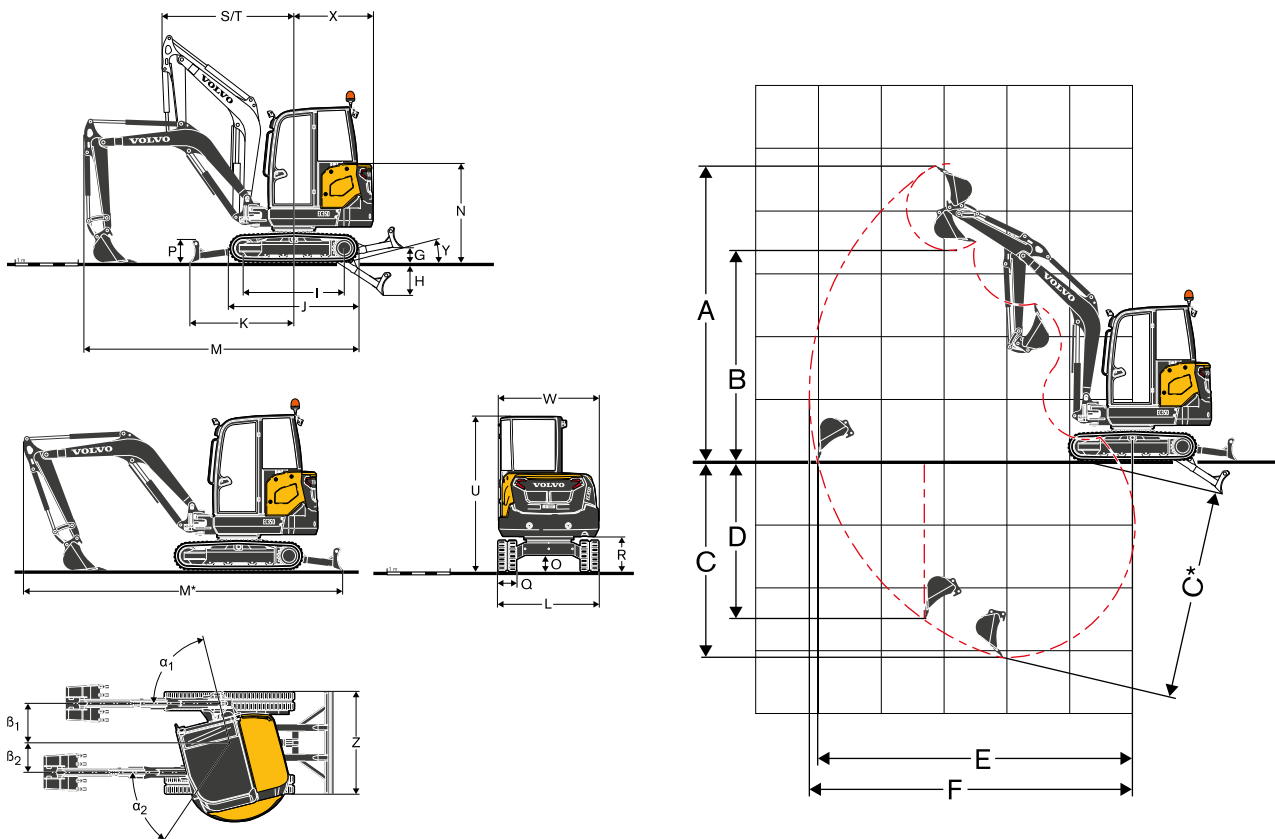
CAPACITÀ DI SOLLEVAMENTO EC35D

Queste capacità si riferiscono a macchine con cabina, cingoli in gomma da 300 mm e senza benna o attacco rapido.
I valori riportati di seguito sono conformi alla normativa ISO 10567. Non superano il 75% del carico di ribaltamento o l'87% della capacità idraulica di sollevamento, con la macchina su un terreno piano e compatto.
I carichi contrassegnati con un asterisco (*) sono limitati dalla capacità di sollevamento idraulico della macchina piuttosto che dal carico di ribaltamento.
Attenzione: in conformità alla norma EN 474-5, la macchina deve essere opportunamente attrezzata per eseguire operazioni di movimentazione.
Rientra tra gli obblighi dell'operatore conoscere e osservare le normative di sicurezza nazionali e locali vigenti.



	Altezza punto di sollevamento (B) m		Raggio punto di sollevamento (A)								Max. m	
			2.0 m		3.0 m		4.0 m		Sbraccio max.			
Avambraccio: 1 400 mm + lama dozer sollevata	3	kg								645	589	3.95
	2	kg			891*	860	609	556	536	489	443	4.43
	1	kg			895	808	590	537	502	457	457	4.57
	0	kg	1 595	1 397	858	773	574	522	517	471	441	4.41
	-1	kg	1 602	1 404	851	766			603	547	3.91	3.91
	-2	kg	1 642	1 442					924	832	2.76	2.76
Avambraccio: 1 700 mm + lama dozer sollevata	3	kg					628	574		573	523	4.23
	2	kg			746*	746*	616	562	488	445	445	4.68
	1	kg	1 674	1 471	903	816	592	539	459	418	418	4.81
	0	kg	1 579	1 382	855	770	571	519	469	427	427	4.66
	-1	kg	1 573	1 376	839	754	564	512	532	483	419	4.19
	-2	kg	1 606	1 407	854	768			734	664	3.21	3.21
Avambraccio: 1 400 mm + lama dozer abbassata	3	kg								784*	589	3.95
	2	kg			891*	860	825*	556	835*	489	443	4.43
	1	kg			1 270*	808	956*	537	899*	457	457	4.57
	0	kg	1 752*	1 397	1 536*	773	1 066*	522	980*	471	441	4.41
	-1	kg	2 728*	1 404	1 563*	766			1 086*	547	3.91	3.91
	-2	kg	2 094*	1 442					1 237*	832	2.76	2.76
Avambraccio: 1 700 mm + lama dozer abbassata	3	kg					671*	574		711*	523	4.23
	2	kg			746*	746*	735*	562	760*	445	445	4.68
	1	kg	2 178*	1 471	1 143*	816	886*	539	819*	418	418	4.81
	0	kg	1 828*	1 382	1 467*	770	1 028*	519	892*	427	427	4.66
	-1	kg	2 819*	1 376	1 570*	754	1 061*	512	989*	483	419	4.19
	-2	kg	2 368*	1 407	1 361*	768			1 126*	664	3.21	3.21

Caratteristiche tecniche



DIMENSIONI

Descrizione	Unità	EC35D	
		1 400	1 700
Avambraccio	mm		
A Altezza massima di taglio	mm	4 690	4 853
B Altezza massima di scarico	mm	3 347	3 514
C Profondità di scavo	mm	3 131	3 431
C* Profondità massima di scavo	mm	3 339	3 632
D Profondità massima di scavo verticale	mm	2 521	2 814
E Distanza massima di scavo sul piano terra	mm	5 031	5 320
F Distanza massima di scavo	mm	5 153	5 434
G Posizione altezza massima lama dozer	mm		370
H Posizione altezza minima lama dozer	mm		525
I Passo	mm		1 604
J Lunghezza cingoli	mm		2 055
K Lama dozer, sbraccio massimo al livello del terreno	mm		1 648
L Larghezza complessiva con cingoli in gomma da 300 mm	mm		1 620
M Lunghezza complessiva	mm	4 620	4 475
M* Lunghezza di trasporto	mm	5 275	5 190
N Altezza complessiva del cofano motore	mm		1 573
O Altezza minima da terra	mm		285
P Altezza lama dozer	mm		368
Q Larghezza pattini (in gomma)	mm		300
R Altezza minima da terra della torretta	mm		557
S Raggio di rotazione anteriore	mm	2 079	2 094
T Raggio di rotazione anteriore in posizione completamente disassata	mm	1 660	1 680
U Altezza totale	mm		2 481
W Larghezza complessiva della torretta	mm		1 575
X Raggio di rotazione posteriore	mm	1 265	1 265
X ¹ Sporgenza contrappeso supplementare	mm	85	85
Y Angolo di sbalzo anteriore	°		24
Z Larghezza lama dozer	mm		1 650
α ₁ Angolo di brandeggio massimo braccio a sinistra	°		76
β ₁ Offset massimo braccio a destra	mm		627
α ₂ Angolo di brandeggio massimo braccio a destra	°		56
β ₂ Offset massimo braccio a sinistra	mm		472

¹: opzione

Dotazioni

EQUIPAGGIAMENTO DI SERIE

Motore

Motore diesel Volvo a 3 cilindri, con raffreddamento ad acqua, iniezione diretta e basse emissioni, conforme alle norme ambientali EU Stage 3A.

Sistema di prevenzione riavviamento motore. Il motorino d'avviamento è protetto dall'accensione a motore già in funzione.

Filtro aria con cartuccia singola a secco.

Serbatoio carburante di plastica con tappo di scarico.

Filtro di protezione su tubo aspirazione carburante all'interno del serbatoio

Separatore d'acqua.

Filtro carburante traslucido.

Sistema di comando elettrico/elettronico

Batteria esente da manutenzione.

Impianto elettrico con livello di protezione IP67 e connettori di alta qualità.

Interruttore di esclusione batterie amovibile.

Presa di alimentazione a 12 V in cabina.

Sistema di brandeggio

Motore idraulico a pistoni radiali con innesto diretto sulla corona interna a sfere (nessun riduttore).

Valvola ammortizzatrici integrate.

Freno rotazione multidisco ad azionamento automatico.

Lubrificazione centralizzata e remota di corona e cuscinetto a sfera.

Trasmissione

Motori idraulici a pistoni assiali con riduttori epicicloidali.

Traslazione automatica a due velocità

Rulli di appoggio flangiati a lubrificazione permanente.

Ruota con tensionamento a grasso, a lubrificazione permanente.

Carro

Telaio saldato scatolato ad "X" con longheroni inclinati.

2 punti di ancoraggio sulla lama dozer.

2 punti di ancoraggio sul telaio.

2 Punti di sollevamento integrati.

Robuste coperture di protezione amovibili per motore di traslazione e sistema di rotazione.

Lama con durezza 400HB saldata su dozer

Impianto idraulico

Grande pannello di accesso incernierato con serratura.

Pompa a pistoni a portata variabile con funzione di rilevamento del carico.

Distributore a centro chiuso a portata condivisa.

Cilindri con funzione di smorzamento:

Sollevamento braccio

Estensione avambraccio

Filtro ed elemento di rifornimento brevettati.

Sistema di raffreddamento a strato singolo.

Circuito idraulico a doppio effetto per attrezzature.

Distributore martello/cesoia.

Serbatoio di plastica con tappo di scarico.

Equipaggiamento di scavo

Braccio monoblocco scatolato.

Protezione asta cilindro comando braccio.

Punto di sollevamento integrato sul braccio.

Avambraccio monoblocco scatolato.

Boccole in acciaio di lunga durata.

Perni temprati, prelubrificati e anticorrosione.

Intervalli di ingrassaggio ogni 50 ore.

Cabina

Struttura FOPS superiore di livello 1 (struttura di protezione contro la caduta di oggetti).

TOPS (struttura di protezione in caso di rovesciamento laterale).

ROPS (struttura in grado di resistere a ripetuti ribaltamenti).

Postazione operatore ammortizzata.

Ampia porta di accesso.

Ampio pavimento senza impedimenti.

Apertura parabrezza con ammortizzatore.

Vano anteriore completamente apribile con alloggiamento in cabina per parte inferiore parabrezza.

Tergi/lavacrystallo anteriore.

Finestrino laterale destro scorrevole.

Impianti di riscaldamento.

Bocchette di ventilazione regolabili.

Presa d'aria con filtro.

Luce interna cabina.

Cintura di sicurezza con segnalatore.

Specchietto retrovisore destro.

Due luci di lavoro su estremità superiore anteriore della cabina.

Cabina aperta

Struttura FOPS superiore di livello 1 (struttura di protezione contro la caduta di oggetti)

TOPS (struttura di protezione in caso di rovesciamento laterale)

ROPS (struttura in grado di resistere a ripetuti ribaltamenti)

Postazione operatore ammortizzata

Ampio pavimento senza impedimenti

Maniglia di appiglio per accesso su lato sinistro

Cintura di sicurezza con segnalatore

Specchietto retrovisore destro

EQUIPAGGIAMENTO DI SERIE

Comandi macchina

Comando a sfioramento per brandeggio braccio.

Comando a sfioramento per circuito ausiliario.

Interruttore commutazione martello su joystick destro

Dispositivo di bloccaggio automatico per comandi pilota e leve comando traslazione quando la console sinistra è sollevata.

Dispositivo di sicurezza avviamento motore: la console sinistra deve essere sollevata per poter azionare il motorino di avviamento.

Accumulatore di pressione per abbassamento a terra dell'attrezzatura a motore spento.

Pulsante di commutazione coppia elevata / traslazione automatica a due velocità su tastiera.

Interruttore commutazione alta velocità su leva comando lama dozer.

Grandi pedali comando traslazione.

Strumentazione e monitoraggio

Indicatore di temperatura acqua e livello carburante.

Spie per ostruzione filtro olio idraulico e filtro aria.

Spegnimento di emergenza automatico motore. Impedisce anomalie in caso di surriscaldamento del liquido di raffreddamento o di insufficiente pressione dell'olio motore.

Numerose spie, abbinate a un segnale acustico, in caso di anomalia (surriscaldamento, diminuzione pressione olio, bassa tensione batteria...)

Omologazione ufficiale

Macchina conforme a direttiva europea 2006/42/CE.

Emissioni rumorosità in ambiente in conformità a direttiva 2000/14/CE.

Vibrazioni trasmesse a bracci - vibrazioni trasmesse al corpo in conformità alla direttiva 2002/44/CE.

Compatibilità elettromagnetica (EMC) in conformità alla direttiva europea 2004/108/CE e relativi emendamenti.

Dispositivo movimentazione oggetti conforme alle norme EN 474-1 ed EN 474-5.

Struttura FOPS superiore 1 conforme a norma ISO 10262.

TOPS conforme alle norme ISO 12117 ed EN 13531.

ROPS conforme alle norme ISO 3471-1 e / SAE J1040.

DOTAZIONI

- = Di serie
- = Opzionale

	Base	Di serie
Cabina operatore		
Cabina aperta	○	○
Cabina con riscaldamento	○	○
Cabina con riscaldamento e aria condizionata		○
Sedile in vinile o tessuto con sospensione meccanica, con schienale basso e cintura di sicurezza da 2 pollici	○	○
Sedile in vinile o tessuto, regolabile in altezza, con sospensione meccanica, schienale rialzato e cintura di sicurezza retrattile da 2 o 3 pollici	○	○
Scomparto portaoggetti		●
Tetto cabina		○
Commutazione configurazione comandi ISO / SAE (interruttore elettrico in cabina)	○	○
Allarme di traslazione	○	○
Predisposizione per radio (cabina chiusa)	●	●
Radio, presa AUX, USB, Bluetooth		○
Antifurto	○	○
Contore digitale	●	●
Contaore aggiuntivo (meccanico,)	○	○
Portatazza.		○
Esterno macchina		
Specchietto retrovisore destro	●	●
Specchietto retrovisore sinistro	○	○
Luce di lavoro protetta sul braccio	○	○
Luce di lavoro posteriore	○	○
Faro rotante lampeggiante	○	○
Contrappeso supplementare	○	○
Struttura di protezione anteriore tettuccio (OPG1)	○	○
Protezioni per impieghi gravosi per cabina chiusa o aperta (OPG2, anteriore e superiore)	○	○
Vari livelli di personalizzazione vernice (specifiche RAL) per uniformare la macchina alla propria livrea aziendale	○	○
Equipaggiamento di scavo		
Avambraccio corto	○	○
Avambraccio corto + staffa trattenitore	○	○
Avambraccio lungo	○	○
Avambraccio lungo + staffa trattenitore	○	○
Avambraccio lungo + contrappeso supplementare		
Avambraccio lungo + staffa trattenitore + contrappeso supplementare		

DOTAZIONI		
● = Di serie ○ = Opzionale		
	Base	Di serie
Attrezzatura carro		
Cingoli in gomma da 300 mm	○	○
Cingoli in acciaio da 300 mm	○	○
Lama dozer standard	●	○
Lama angolabile idraulicamente		○
Dotazioni idrauliche		
Comando a sfioramento proporzionale per brandeggio braccio		●
Comando a sfioramento On/Off per brandeggio braccio	●	
Comando a sfioramento proporzionale per attrezzature		●
Comando a sfioramento On/Off per attrezzature	●	
Regolazione portata circuito ausiliario con pulsante dedicato alla 3a funzione e parametri definiti da utente.		●
Valvole di sovrappressione secondarie per circuiti ausiliari	●	●
Scarico idraulico per attrezzature		○
Circuiti ausiliari martello e benna mordente		○
Secondo circuito ausiliario		○
Raccordi idraulici ad attacco rapido a superficie piana	○	○
Circuito ad effetto singolo per attacchi rapidi	○	○
Circuito a doppio effetto per attacchi rapidi	○	○
Valvole di sicurezza sollevamento braccio e avambraccio con indicatore di sovraccarico	○	○
Valvole di sicurezza sollevamento braccio, avambraccio e lama dozer con indicatore di sovraccarico	○	○
Lama flottante	●	●
Certificazione valvole di sicurezza	○	○
Olio idraulico minerale VG46	○	○
Olio idraulico biodegradabile VG46 (PANOLIN®)	○	○
Olio idraulico minerale VG68	○	○
Olio idraulico minerale VG32	○	○
Olio idraulico biodegradabile VG32 (PANOLIN®)	○	○

DOTAZIONI		
● = Di serie ○ = Opzionale		
	Base	Di serie
Motore		
Comando manuale motore	●	
Comando digitale motore con due pulsanti per regimi motore preimpostati (regolabili da utente)		●
Minimo automatico del motore temporizzabile		○
Modalità ECO		●
Spegnimento automatico motore temporizzabile		○
Filtro aria a due stadi	○	○
Assistenza e manutenzione		
Spia in cabina per intasamento filtro aria	●	●
Spia in cabina per surriscaldamento motore	●	●
Kit attrezzi	○	○
Promemoria di manutenzione elettronico		●
V-CADS pro		●
Telematica		
Care Track		○
Attrezzature		
Attacco rapido Volvo meccanico (pin-on)	○	○
Attacco rapido idraulico Volvo (pin-on)	○	○
Kit perni supplementari	○	○
Attacco rapido Lehnhoff® meccanico (MS03)	○	○
Attacco rapido idraulico tipo S (S40)	○	○
Trattenitore con graffa corta (per benna ad attacco diretto)	○	○
Trattenitore con graffa lunga (in caso d'uso di attacco rapido)	○	○
Benne universali (300 mm / 52 l fino a 750 mm / 148 l)	○	○
Taglienti laterali imbullonati	○	○
Benne fisse per scavo fossati (1.300 mm / 150 l)	○	○
Benne inclinabili per scavo fossati (1.200 mm / 125 l)	○	○
Martello idraulico HB03LN	○	○

SELEZIONE DI DOTAZIONI OPZIONALI VOLVO

Antifurto



Spegnimento motore automatico



Tubazione ausiliaria aggiuntiva



OPG



Aria condizionata



Lama angolabile



Non tutti i prodotti sono disponibili su tutti i mercati. In linea con la politica di continuo sviluppo dei nostri prodotti ci riserviamo il diritto di modificare specifiche e dettagli costruttivi senza alcun preavviso. Le illustrazioni non si riferiscono necessariamente alla versione standard della macchina.

VOLVO

Volvo Construction Equipment

www.volvoce.com