

V O L V O



Volvo kompaktgrävare 1,88–2,12 t 16,3 hk

EC20E

Volvo Construction Equipment

EC20E



Kompakt mångsidighet



Liten maskin, hög prestanda

- 13 % högre dragkraft
- 3 120 kg kombinerade grävkrafter
- I genomsnitt 22 % högre lyftkapacitet fram och 7 % åt sidan



Liten men tuff

- Omslutande stålpaneler **NYHET**
- Gjuten motvikt med hög profil **EXKLUSIVT FÖR VOLVO**
- Skyddade slangar, dragna inuti bommen
- Bomsväng inom spårbredden



Säkerheten främst

- Insteg och ledstång med hög synlighet samt orange säkerhetsbälte **EXKLUSIVT FÖR VOLVO**
- 4 lätt åtkomliga surrningspunkter på den övre ramen **NYHET**
- Inställningsmöjligheter för spaklås (omkopplare, operatörsnärvaro i stolen eller säkerhetsbältesgivare) **EXKLUSIVT FÖR VOLVO**
- Lätt att ta sig in och ut ur hytten



Förarens val

- Enkel öppning av framrutan med borttagning av nedre rutan och förvaringslösning **NYHET**
- Rullspakar, med justerbart hydraulflöde **EXKLUSIVT FÖR VOLVO**
- Överskådlig reglagelayout
- Automatisk växling, låg/hög fart
- Jämna kombinerade rörelser



Mångsidig prestanda

- Andra extra hydraulfunktion **EXKLUSIVT FÖR VOLVO**
- Dubbelverkande krets för hydrauliskt redskapsfäste **NYHET**
- Variabel undervagn, under 1 meter bred



Hela paketet

- Utbud av skopor och redskapsfästen från Volvo
- Matchande hydraulhammare från Volvo
- Volvo originaldelar
- Volvo Finansiella Tjänster



Maximera lönsamheten

- Smidig åtkomst till motorrummet tack vare en gångjärnsförsedd bränsletank **EXKLUSIVT FÖR VOLVO**
- Automatisk motoravstängning och automatisk tomgång (tillval) **EXKLUSIVT FÖR VOLVO**
- Plana fönster runtom
- Smörjningsintervall på 50 timmar
- Patenterat hydraulfilter.

Volvo EC20E i detalj

Motor		
Motor		D0.9A
Max. effekt vid	varv/min	2 300
Brutto	kW	12
	hk	16,3
Enligt ISO 2534 / SAE J1995		
Max. vridmoment	Nm	52
vid varvtal	varv/min	1 800
Antal cylindrar		3
Cylindervolym	cm ³	898
Cylinderdiameter	mm	72
Slaglängd	mm	73,6
Kompressionsförhållande		24
Elsystem		
Spänning	V	12
Batteri	V	1 x 12
Batterikapacitet	Ah	70
Generator	V/Ah	12/40
Svängsystem		
Max. svänghastighet	varv/min	9,5
Max. vridmoment, svängning	daNm	345
Undervagn		
Överrullar/underrullar per sida		3 / 0
Larvspänning		Med fettkolv
Blad (bredd x höjd)	mm	1 340 x 241
Grävprestanda		
Standardskopbredd (blad, utan kantstål)	mm	500
Standardskopvikt	kg	48
Kapacitet, standardskopa	l	63
Skoprotation	°	199
Skopans brytkraft (ISO)	daN	1 827
Grävkraft med kort skaft (ISO)	daN	1 229
Grävkraft med långt skaft (ISO)	daN	1 033

Vikt och marktryck		
Tjänstevikt enligt ISO 6016	kg	1 965
Marktryck (hytt)	kPa	30,4
Transportvikt	kg	1 890
Med gummilarv	mm	230
Med kort skaft	mm	1 050
Med bränsletankskapacitet	%	100
Med öppen hytt	kg	84
Med långt skaft	kg	10

Hydraulsystem		
Pumptyp		Kolvpump
Maximalt systemflöde	l/min	48
Maximalt flöde för tillbehör	l/min	43
Maximalt flöde för 2:a extra hydraulfunktionen (extrautrustning)	l/min	23
Maximalt arbetstryck	MPa	21

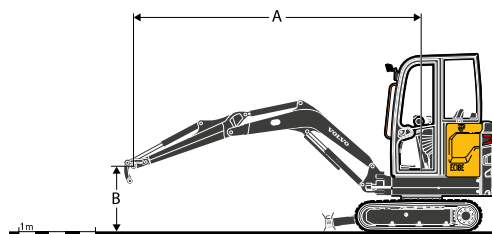
Körsystem		
Max. dragkraft	daN	1 620
Max. körhastighet, låg	km/h	2,5
Max. körhastighet, hög	km/h	4,6
Max. lutning	°	30

Återfyllning vid service		
Bränsletank	l	21
Hydraulsystem, totalt	l	21
Hydraultank	l	15

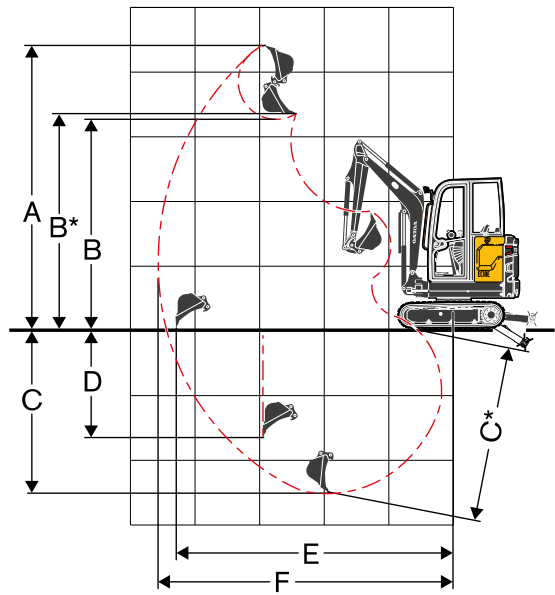
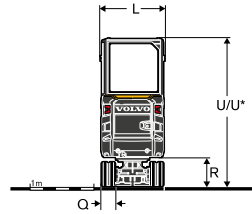
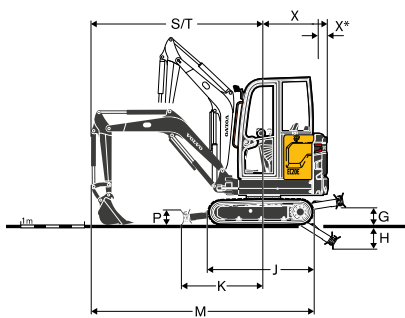
Ljudnivå		
Intern ljudnivå enligt ISO 6396		
L _{pA}	dB	78
Extern ljudnivå enligt ISO 6395 och EU:s bullerdirektiv (2000/14/EG) och 474-1:2006 +A1:200		
L _{WA}	dB	93

LYFTKAPACITET EC20E

Dessa kapaciteter gäller för en maskin utrustad med hytt, gummilarv och utan skopa eller snabbfäste. Värdena nedan är enligt ISO-standard 10567. De överskrider inte 75 % av tipplasten eller 87 % av den hydrauliska begränsningen med maskinen på fast och jämn mark. Laster markerade med en asterisk (*) begränsas av maskinens hydrauliska lyftkapacitet snarare än tipplast. Obs! I enlighet med EN 474-5 måste maskinen vara utrustad för att utföra hanteringsarbete. Det är förarens ansvar att känna till och följa gällande nationella och lokala säkerhetsbestämmelser.



	Lyftpunktshöjd (B) m		Punktpunktsradie (A)						Max. m
			2,0 m		3,0 m		Max. räckvidd		
Skaft: 1 050 mm + schaktblad uppe	2	kg	-	-	365	352	320	310	3,25
	1	kg	641	608	351	338	281	272	3,48
	0	kg	609	577	339	327	291	281	3,35
	-1	kg	613	580	-	-	379	365	2,79
Skaft: 1 050 mm + schaktblad nere	2	kg	-	-	396*	352	404*	310	3,25
	1	kg	774*	608	474*	338	429*	272	3,48
	0	kg	964*	577	540*	327	465*	281	3,35
	-1	kg	850*	580	-	-	511*	365	2,79
Skaft: 1 350 mm + schaktblad uppe	2	kg	-	-	333*	333*	279	270	3,55
	1	kg	647*	618	352	339	248	240	3,76
	0	kg	604	572	335	323	254	246	3,64
	-1	kg	599	567	333	320	313	301	3,15
Skaft: 1 350 mm + schaktblad nere	2	kg	-	-	333*	333*	353*	270	3,55
	1	kg	647*	618	426*	339	377*	240	3,76
	0	kg	928*	572	519*	323	412*	246	3,64
	-1	kg	907*	567	501*	320	457*	301	3,15



MÅTT

Benämning	Enhet	EC20E	
Skaft	mm	1 050	1 350
A Maximal grävhöjd	mm	3 793	3 968
B Maximal tömningshöjd	mm	2 621	2 796
B* Max. frigång för skopa	mm	2 733	2 908
C Gräv djup	mm	2 279	2 579
C* Maximalt gräv djup	mm	2 636	2 853
D Maximalt gräv djup, vertikalgrävning	mm	1 713	1 999
E Maximal räckvidd vid marknivå	mm	3 976	4 266
G Schaktbladets högsta läge	mm	259	
H Schaktbladets lägsta läge	mm	404	
J Längd över larv	mm	1 620	
K Schaktblad, maximal räckvidd vid marknivå	mm	1 288	
L Max bredd med 230 mm larv	min. mm	995	
	Max. mm	1 352	
M Totallängd	mm	3 707	3 554
M* Transportlängd (nedsänkt skaft)	mm	4 145	4 100
P Schaktbladets höjd	mm	241	
Q Larvbredd (gummi)	mm	230	
R Överbyggnadens markfrigång	mm	456	
S Främre svängradie	mm	1 679	1 732
T Främre svängradie med maximal bomsväng	mm	1 401	1 450
U Totalhöjd hytt	mm	2 334	
U* Totalhöjd öppen hytt	mm	2 298	
X Svängradie, bakdel	mm	1 018	
X* Bakre överhäng (över larv)	mm	342	
β_1 Maximal bomsvängning åt höger	mm	398	
β_2 Maximal bomsvängning åt vänster	mm	545	

REDSKAPSSPECIFIKATIONER

Typ av redskapsfäste	Enhet	Standardskopor					Aggressive Cut-skopor			Dikningsskopor		Hydraulhammare HB02 med låg bullernivå
		250	300	400	500	600	350	550*	550	Fast	Tiltbar	
Volvo mekaniskt (direktinfäst)	l	28	32	47	63	78	-	-	-	76	59	-
Lehnhoff® mekaniskt	l	-	32	47	63	78	-	-	-	76	59	-
Mekaniskt, symmetrisk typ	l	-	-	-	-	-	25	55	55	76	-	-

*med tänder

Se redskapskatalogen för mer information

Utrustning

STANDARDUTRUSTNING

Motor

3-cylindrig vattenkyld Volvo-dieselmotor med låga utsläpp, uppfyller miljökraven för EPA Tier 4 och EU steg V

Startmotorn skyddad mot aktivering när motorn redan är igång

Automatisk motoravstängning vid överhettning eller låg oljenivå

Säkerhetsspärr: Vänster konsol måste vara uppfälld för att motorn ska starta

Torrluftfilter, enkelpatron

Vattenavskiljare och halvgenomskinligt bränslefilter

Plasttank med avtappningsplugg

Drivlina

Automatiska hydrauliska körmotorer med två hastigheter och reduktionsväxlar

Underrullar med inre fläns, permanentmorda

Permanentmorda ledarhjul

Elektriskt/elektroniskt reglersystem

Underhållsfritt batteri

Elsystem i skyddsklass IP67 samt högkvalitetsanslutningar

Batterifrånskiljare

Två arbetsstrålkastare på version med sluten hytt

Arbetsstrålkastare på den öppna hyttens ram

12 V eluttag i hytten med mobiltelefonförvaring

Svängsystem

Hydraulisk radialkolvmotor med inbyggd stötdämpande ventil

Automatisk, fjäderansatt svängbroms, multidisk, med hydraulisk lossning

Centrala och utdragna smörjpunkter för svängkranen och dess lagring

Överbyggnad

Stansade stålpaneler runtom, infällda 10 till 15 mm

4 integrerade surningspunkter

Undervagn

230 mm gummilarv

Lådsvetsad ram

Stadiga, demonterbara skydd för körmotor och svängsystem

Lådsektion med mycket styv schaktbladsstruktur

Fastsvetsad skärstål på schaktblad

230 mm gummilarv

Hydraulsystem

Kolvpump med variabelt deplacement

Flödesdelande och lastkännande huvudreglerventil

Bomcylinder med ändlägesdämpare (upp)

Patenterat filterings- och påfyllningselement

Stor oljekylare och kylare sida vid sida

Dubbelverkande hydraulkrets för redskap

Hydraulslangar dragna inuti bommen för bättre skydd

Plasttank med avtappningsplugg

Sluten/öppen hytt

Stoppad förarstol

Rymligt insteg

Stor och rymlig, fri golvyta

Orange insteg med hög synlighet

Orange säkerhetsbälte med hög synlighet och varningsindikator på display

Verktyslåda med inbyggd förvaring för instruktionsbok samt läsbar lucka

STANDARDUTRUSTNING

Hytt

Orange lejdare med hög synlighet

Plant härdat glas runtom

Fönstret fram öppnas med gasfjäder

Vindrutetorkare och spolarmunstycke fram

Skjutfönster på höger sida

Värmesystem med justering i hytten av temperatur och luftflöde samt flera ventilationsöppningar

Filtrerat luftintag

Radioförberedd (antenn, kabelsats)

Grävaggregat

Gjuten ände och strukturdelar på skaft, sväng, undervagn och övre strukturens nos

Monoblock, Lådsvetsad bom och skaft

Skydd för bomcylinder

Stålbussningar med lång livslängd samt härdade, försmorda och korrosionsbeständiga tappar

50-timmarsintervall för alla smörjpunkter

Maskinreglage

Automatisk låsning för grävspakar och körpedaler när vänster konsol är upphöjd.

Proportionell och justerbar rullspaksstyrning av bomoffsetet och extra hydraulik

Stora körpedaler

Vippkontakt (fullt flöde) på höger joystick

Tryckackumulator för nedsänkning av utrustningen till marken

Instrumentering och övervakning

Permanent digital timmätare som syns utifrån hytten

Varningslampor för igensättning av hydraulfilter och luftfilter

Mätare för motortemperatur och bränslenivå

Officiellt godkännande

Maskinen uppfyller direktiv 2006/42/EG

Bullernivå enligt direktiv 2000/14/EG

Hand - arm vibrationer, helkroppsvibrationer enligt direktiv 2002/44/EC:

Elektromagnetisk kompatibilitet (EMC) enligt direktiv 2004/108/EEG med samtliga ändringar

Redskap uppfyller standarderna EN 474-1 och EN 474-5.

ROPS (Roll-Over Protective Structure) som uppfyller kraven i standarderna ISO 3471-1 och SAE J1040

TOPS (Tip-Over Protective Structure) som uppfyller kraven i standarderna ISO 12117 och EN 13531

OPG 1 (Operator Protective Guard) som uppfyller kraven i standarden ISO 10262 (i förekommande fall)

EXTRAUTRUSTNING
Motor
Tvåstegs luftfilter
System för automatisk tomgång
Automatisk motoravstängning med tidsinställning
Förarmiljö
Robust öppen hytt med 4 stolar
Uppvärmad hytt
Vinylklädd stol med mekanisk fjädring, lågt ryggstöd och 2-tums orange säkerhetsbälte
Vinylklädd stol med mekanisk fjädring, förlängt ryggstöd med svankjustering och 2-tums orange inrullningsbart säkerhetsbälte
Vinylklädd stol med mekanisk fjädring, förlängt ryggstöd med svankjustering och 3-tums inrullningsbart säkerhetsbälte
Tygklädd stol med mekanisk fjädring, lågt ryggstöd och 2-tums orange säkerhetsbälte
Tygklädd stol med mekanisk fjädring, förlängt ryggstöd med svankjustering och 2-tums orange inrullningsbart säkerhetsbälte
Tygklädd stol med mekanisk fjädring, förlängt ryggstöd med svankjustering och 3-tums inrullningsbart säkerhetsbälte
Extra låsbar förvaringsbox (bakom stolen)
Elektrisk omkopplare för ändring av ISO/SAE-styrmönster
Körvarning
Radio, AUX, USB, Bluetooth
DAB-radio, USB, Bluetooth och MP3
Stöldskydd, kodlås
Stöldskydd, kodad nyckel
Reglagelås, omkopplare
Reglagelås, operatörsnärvaro och omkopplare
Reglagelås, säkerhetsbältesgivare
Frontskydd OPG1 för öppen hytt
Kraftiga skydd för hytt (OPG2, fram och ovan)
Verktygsatts
Maskinens yttre
Vänster/höger backspegel
En skyddad arbetslampa på bommen
En arbetslampa baktill
Roterande varningslampa
En skyddad LED-arbetslampa på bommen
En LED-arbetslampa baktill
Paket med LED-arbetsbelysning
Varningsljus, blinkande LED
Grönt varningsljus kopplat till säkerhetsbältet
Flera kund Anpassningsnivåer (RAL-specifikationer) som visar din företagsidentitet.

EXTRAUTRUSTNING
Hydraulik
Övertrycksventil för extrautrustning
Ventil för hydraulhammare/sax
Hydraulavtapning för tillbehör
Andra tillbehörskrets med proportionella och justerbara reglage
Sats med två Flat Face-hydraulkopplingar
Sats med 4 hydrauliska Flat Face-snabbkopplingar
Dubbelverkande krets för hydrauliska redskapsfästen
Säkerhetslyftventiler för bom och skaft
Säkerhetslyftventiler för bom, skaft och schaktblad
Certifierad säkerhetsventil
Mineralisk hydraulolja VG32
Mineralisk hydraulolja VG46
Mineralisk hydraulolja VG68
Biologisk hydraulolja VG32 (PANOLIN®)
Biologisk hydraulolja VG46 (PANOLIN®)
Grävaggregat
Kort skaft
Långt skaft
Redskap
Volvo mekaniskt snabbfäste (direktinfäst)
Lehnhoff® mekaniskt redskapsfäste
Mekaniskt redskapsfäste av symmetrisk typ (S30)
Standardskoppor
Fasta dikningsskoppor
Tiltbara dikningsskoppor
Hydraulhammare HB02LN

V O L V O