

Volvo Construction Equipment
Building Tomorrow



EC18E

Volvo kompaktgrävare 1,73–2,10 t 16,3 hk



Gör svåra arbeten lätta

En liten maskin späckad med stora funktioner – EC18E är utformad för att hålla driftkostnaderna nere. Byggt för hållbarhet och smidig service – med den här kompaktgrävaren blir svåra jobb lätta.

Liten men tuff

Den unika motviktskonstruktionen med hög profil är gjord av tre hållfasta gjutjärnsdelar som omsluter maskinens bakparti och skyddar alla vitala komponenter. Omslutande stålpaneler, infällda 10 mm från motvikten, ger ytterligare skydd.



Servicevänligast i klassen

Utför underhållsarbeten snabbt tack vare den gångjärnsförsedda bränsletanken som ger imponerande smidig åtkomst till motorrummet och lättåtkomliga dagliga kontrollpunkter. 50-timmars smörjintervall bidrar ytterligare till att maskinen har klassens bästa servicevänlighet.



Säkerheten främst

Säkerheten är inbyggd i maskinen med en ROPS/TOPS/FOPS-certifierad hytt och öppen hytt, ett rymligt insteg med fotsteg i avvikande färg samt ett orange säkerhetsbälte som standard för enklare kontroll att föraren använder det.



Förarens val

Den rymliga och prydliga hytten är utformad för att föraren ska sitta bekvämt och vara produktiv. Det plana golvet är lätt att hålla rent. Oslagbar sikt, överskådlig placering av reglage, rullspakar och stora körpedaler bidrar till den utmärkt kontroll.





LITEN MASKIN, HÖG PRESTANDA

Ta prestanda till nästa nivå med 13 % högre dragkraft och 2 130 kg kombinerade grävkrafter. Den 11 % längre undervagnen bidrar till ännu bättre allsidig lyftkapacitet och stabilitet jämfört med föregående generation. Lägg till den enkla manövreringen av hydrauliken som underlättar planeringsjobb, såväl som möjligheten att arbeta nära bladet, och du förstår varför arbetsuppgifterna blir klara på rekordtid.

En oslagbar allroundmaskin

Ta dig fram där andra maskiner går bet tack vare EC18E:s kompakta design. Lätt att använda och lätt att transportera – den här grävmaskinen på 1,8 ton är det perfekta valet när du behöver en kompakt maskin för ditt uppdrag.



Smidig att transportera

Maskinen är tack vare sin låga vikt och praktiska design trygg och säker att transportera. Med ett automatiskt svänglås och fyra lätt åtkomliga surrningspunkter på den övre ramen kan maskinen transporteras säkert på ett litet släp med upp till tre skopor och en hydraulhammare, medan den totala transportvikten hålls under 2 ton.



Smidig lastning

Tack vare dess optimerade viktbalans, omarbetade undervagn med längre larv, reglering av de två hastigheterna och stora körpedaler är EC18E smidig att lasta på ett släp.

Transportera flera skopor utan problem med Volvos skoptransportsystem.



En kompakt design

Med en ställbar undervagn som dras in till under 1m och breddas upp till 1,35m tillsammans med en maskinhöjd under 2,35m, kan du lita på att den här kompaktgrävaren levererar oslagbara resultat vid arbete i trånga utrymmen. Maskinens konstruktion säkerställer att det högra ramhörnnet, offsetbommens svängcentrum och dess cylinder, håller sig inom banden, vilket ger maximal sikt och mindre risk för maskinskador vid arbete i trånga utrymmen.



Perfekt kontroll

Precis, jämn och enkel manövrering av bomsvängen och extra hydraulik med proportionella rullspakar. Grävspakarna är lätta att använda och låter dig finjustera maximalt hydraulflöde till alla redskap för att säkerställa optimal fart och kraft för alla uppgifter.

Kompakt mångsidighet

LITEN MASKIN, HÖG PRESTANDA

- 13 % högre dragkraft
- 2 130 kg kombinerade grävkrafter
- I genomsnitt 22 % högre lyftkapacitet längs larv
- 140 mm ökning av grävdjupet

LITEN MEN TUFF

- Omslutande stålpaneler **NYHET**
- Gjuten motvikt med hög profil **EXKLUSIVT FÖR VOLVO**
- Bomcylinder på översidan av bommen
- Skyddade slangar, dragna inuti bommen
- Bomsväng innanför larven

SÄKERHETEN FRÄMST

- Insteg och lejdare med hög synlighet samt orange säkerhetsbälte **EXKLUSIVT FÖR VOLVO**
- 4 enkelt åtkomliga surrningspunkter på den övre ramen **NYHET**
- Möjlighet till spaklås (omkopplare, operatörsnärvaro i stolen eller säkerhetsbältesgivare) **EXKLUSIVT FÖR VOLVO**
- Lätt att ta sig in och ut ur hytten

MÅNGSIDIG PRESTANDA

- Två extra hydraulfunktioner **EXKLUSIVT FÖR VOLVO**
- Dubbelverkande hydraulik för redskapsfäste **NYHET**
- Variabel undervagn, under 1 meter bred



FÖRARENS VAL

- Enkel öppning av framrutan och demontering av nedre rutan med förvaringslösning **NYHET**
- Rullspakar med justerbart hydraulflöde **EXKLUSIVT FÖR VOLVO**
- Överskådlig reglagelayout
- Automatisk 2-växlad körväxellåda
- Jämna kombinerade rörelser



MAXIMERA LÖNSAMHETEN

- Smidig åtkomst till motorrummet tack vare en gångjärnsförsedd bränsletank **EXKLUSIVT FÖR VOLVO**
- Automatisk motoravstängning och automatisk tomgång (tillval) **EXKLUSIVT FÖR VOLVO**
- Plana fönster runtom
- Smörjningsintervall på 50 timmar
- Patenterat hydraulfilter.

HELA PAKETET

- Utbud av skopor och redskapsfästen från Volvo
- Matchande hydraulhammare från Volvo
- Volvo originaldelar
- Volvo Finansiella Tjänster

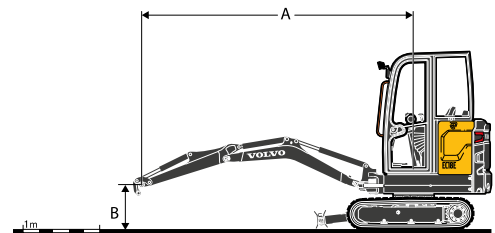
Volvo EC18E i detalj

Motor			
Motor			D0.9A
Max. effekt vid	varv/min	2 300	
Brutto	kW	12	
	hk	16,3	
Enligt ISO 2534 / SAE J1995			
Max. vridmoment	Nm	52	
vid varvtal	varv/min	1 800	
Antal cylindrar		3	
Cylindervolym	cm ³	898	
Cylinderdiameter	mm	72	
Slaglängd	mm	73,6	
Kompressionsförhållande		24	
Elsystem			
Spänning	V	12	
Batteri	V	1 x 12	
Batterikapacitet	Ah	42 - 70	
Generator	V/Ah	12/40	
Svängsystem			
Max. svänghastighet	varv/min	9,5	
Max. vridmoment, sväng	daNm	243	
Undervagn			
Överrullar/underrullar per sida		3 / 0	
Bandspänning		Med fettkolv	
Blad (bredd x höjd)	mm	1 340 x 230	
Grävprestanda			
Standardskopbredd (blad, utan kantstål)	mm	450	
Vikt standardskopa	kg	33	
Kapacitet, standardskopa	l	36	
Skoprotation	°	196	
Skopans brytkraft (ISO)	daN	1 290	
Grävkraft med kort skaft (ISO)	daN	795	
Grävkraft med långt skaft (ISO)	daN	695	

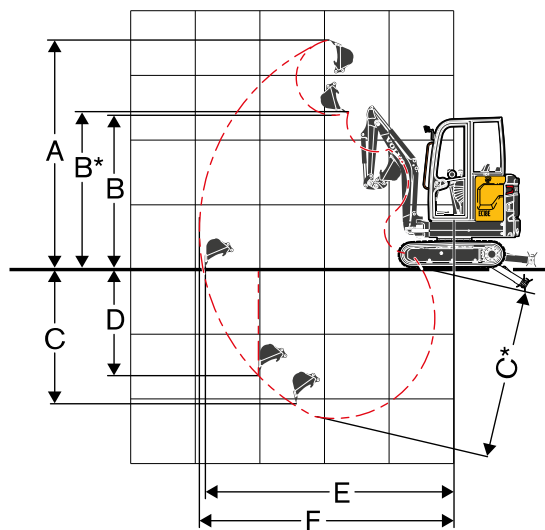
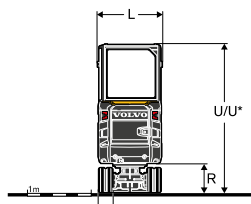
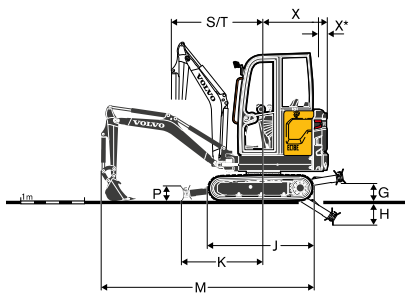
Vikt och marktryck			
Tjänstevikt enligt ISO 6016	kg	1 810	
Jordtryck (hytt)	kPa	28,4	
Transportvikt	kg	1 735	
Med gummilarv	mm	230	
Med kort skaft	mm	950	
Med bränsletankskapacitet	%	100	
Med öppen hytt	kg	84	
Med långt skaft	kg	4	
Med tung motvikt	kg	38	
Med ställarv	kg	78	
Hydraulsystem			
Pumptyp		Kolvpump/ kugghjulspump	
Maximalt systemflöde	l/min	48 / 34	
Maximalt flöde för tillbehör	l/min	43 / 30	
Maximalt flöde för 2:a hydraulfunktionen (extrautrustning)	l/min	23	
Maximalt arbetstryck	MPa	17	
Larvsystem			
Max. dragkraft	daN	1 300	
Max. larvhastighet, låg	km/h	1,8 / 2,5	
Max. larvhastighet, hög	km/h	3,5 / 4,6	
Backtagningsförmåga	°	30	
Återfyllning vid service			
Bränsletank	l	21	
Hydraulsystem, totalt	l	21	
Hydraultank	l	15	
Ljudnivå			
Intern ljudnivå enligt ISO 6396			
LpA	dB (A)	78	
Extern ljudnivå enligt ISO 6395 och EU:s bullerdirektiv (2000/14/EG) och 474-1:2006 +A1:200			
LwA	dB (A)	93	

LYFTKAPACITET EC18E

Dessa kapaciteter gäller för en maskin utrustad med hytt, gummilarv och utan skopa eller snabbfäste. Värdena nedan är enligt ISO-standard 10567. De överskrider inte 75 % av tipplasten eller 87 % av den hydrauliska begränsningen med maskinen på fast och jämn mark. Laster markerade med en asterisk (*) begränsas av maskinens hydrauliska lyftkapacitet snarare än tipplast. Obs! I enlighet med EN 474-5 måste maskinen vara utrustad för att utföra hanteringsarbete. Det är förarens ansvar att känna till och följa gällande nationella och lokala säkerhetsbestämmelser.



	Lyftpunktsradie (A)	Lyftpunktsradie (A)	Lyftpunktsradie (A)						Max. m
			2,0 m		3,0 m		Max. räckvidd		
			Lyft	Lyft + tung motvikt	Lyft	Lyft + tung motvikt	Lyft	Lyft + tung motvikt	
Skaft: 950 mm + schaktblad upp	2	kg	-	-	-	-	278*	278*	2,95
	1	kg	448*	448*	292*	292*	263*	263*	3,32
	0	kg	542*	542*	294*	294*	247*	247*	3,28
	-1	kg	423*	423*	-	-	239*	239*	2,81
Skaft: 950 mm + schaktblad nere	2	kg	-	-	-	-	278*	278*	2,95
	1	kg	448*	448*	292*	292*	263*	263*	3,32
	0	kg	542*	542*	294*	294*	247*	247*	3,28
	-1	kg	423*	423*	-	-	239*	239*	2,81
Skaft: 950 mm + schaktblad nere + tung motvikt	2	kg	-	-	241*	241*	245*	245*	3,17
	1	kg	448*	448*	292*	292*	263*	263*	3,32
	0	kg	542*	542*	294*	294*	247*	247*	3,28
	-1	kg	423*	423*	-	-	239*	239*	2,81
Skaft: 1 150 mm + schaktblad uppe	2	kg	-	-	241*	241*	245*	245*	3,17
	1	kg	373*	373*	276*	276*	240*	240*	3,52
	0	kg	548*	548*	297*	297*	228*	228*	3,48
	-1	kg	452*	452*	232*	232*	222*	222*	3,05
Skaft: 1 150 mm + schaktblad nere	2	kg	-	-	241*	241*	245*	245*	3,17
	1	kg	373*	373*	276*	276*	240*	240*	3,52
	0	kg	548*	548*	297*	297*	228*	228*	3,48
	-1	kg	452*	452*	232*	232*	222*	222*	3,05
Skaft: 1 150 mm + schaktblad nere + tung motvikt	2	kg	-	-	241*	241*	245*	245*	3,17
	1	kg	373*	373*	276*	276*	240*	240*	3,52
	0	kg	548*	548*	297*	297*	228*	228*	3,48
	-1	kg	452*	452*	232*	232*	222*	222*	3,05



MÅTT

Benämning		Enhet	EC18E	
Skaft		mm	950	1 150
A	Maximal grävhöjd	mm	3 439	3 582
B	Maximal tömningshöjd	mm	2 444	2 588
B*	Max. frigång för skopa	mm	2 482	2 625
C	Grävdjup	mm	2 234	2 434
C*	Maximalt grävdjup	mm	2 500	2 700
D	Maximalt grävdjup, vertikalgrävning	mm	1 898	2 091
E	Maximal räckvidd vid marknivå	mm	3 800	3 993
G	Schaktbladets högsta läge	Kort blad mm		225
		Långt blad mm		267
H	Schaktbladets lägsta läge	Kort blad mm		296
		Långt blad mm		386
J	Längd över larv	mm		1 620
K	Schaktblad, maximal räckvidd vid marknivå	Kort blad mm		1 082
		Långt blad mm		1 272
L	Största bredd med 230 mm band	Min mm		995
		Max. mm		1 352
M	Totallängd	mm	3 550	3 431
M*	Transportlängd (nedsänkt skaft)	Kort blad mm	3 810	3 824
		Långt blad mm	4 000	4 014
P	Schaktbladets höjd	mm		231
Q	Bandbredd (gummi)	mm		230
Q(1)	Bandbredd (stål)	mm		230
R	Överbyggnadens markfrigång	mm		456
S	Främre svängradie	mm	1 455	1 476
T	Främre svängradie med maximal bomsväng	mm	1 181	1 184
U	Totalhöjd hytt	mm		2 334
U*	Totalhöjd öppen hytt	mm		2 298
X	Svängradie, bakdel	mm		1 018
X*	Bakre överhäng (över band)	mm		342
β1	Maximal bomsvängning åt höger	mm		419
β2	Maximal bomsvängning åt vänster	mm		525

1: Extrautrustning

REDSKAPSSPECIFIKATIONER

Typ av redskapsfäste	Enhet	Standardskopor							Aggressive Cut-skopor			Dikningsskopor				Hydraulhammare HB02 med låg bullernivå	
		200	250	300	400	450	500	600	350	550*	550	Fast	Tiltbar				
	mm											850	1 000	850	1 000		
Volvo mekaniskt (direktinfäst)	l	14	19	23	32	36	41	51	-	-	-	59	76	59	-	-	Direktinfäst
Lehnhoff® mekaniskt	l	-	-	23	32	-	41	-	-	-	-	59	76	59	-	-	Fäste av Lehnhoff-typ
Mekaniskt, symmetrisk typ	l	-	-	-	-	-	-	-	25	55	55	-	76	-	76	-	Fäste av symmetrisk typ

*med tänder

Se redskapskatalogen för mer information

Utrustning

STANDARDUTRUSTNING

Motor

3-cylindrig vattenkyld Volvo-dieselmotor med låga utsläpp, uppfyller miljökraven för EPA Tier 4 och EU steg V

Startmotorn skyddad mot aktivering när motorn redan är igång

Automatisk motoravstängning vid överhettning eller låg oljenivå

Säkerhetsspärr: Vänster konsol måste vara uppfälld för att motorn ska starta

Torrluftfilter, enkelpatron

Vattenavskiljare och halvgenomskinligt bränslefilter

Plasttank med avtappningsplugg

Drivlina

Automatiska hydrauliska körmotorer med två hastigheter och reduktionsväxlar

Underrullar med inre fläns, permanentmorda

Permanentmorda ledarhjul

Elektriskt/elektroniskt reglersystem

Underhållsfritt batteri

Elsystem i skyddsklass IP67 samt högkvalitetsanslutningar

Batterifrånskiljare

Två arbetsstrålkastare på version med sluten hytt

Arbetsstrålkastare på den öppna hyttens ram

12 V eluttag i hytten med mobiltelefonförvaring

Svängsystem

Hydraulisk radialkolvmotor med inbyggd stötdämpande ventil

Automatisk, fjäderansatt svängbroms, multidisk, med hydraulisk frigöring

Centrala och utdragna smörjpunkter för svängkranen och dess lagring

Överbyggnad

Stansade stålpaneler runtom, infällda 10 till 15 mm

4 integrerade surningspunkter

Undervagn

Lådsvetsad ram

Stadiga, demonterbara skydd för körmotor och svängsystem

Lådsektion med mycket styv schaktbladsstruktur

Hydraulsystem

Högeffektivt hydraulsystem från Volvo

Flödesdelande och lastkännande huvudreglerventil

Bomcylinder med ändlägesdämpare (upp)

Patenterat filtrerings- och påfyllningselement

Stor oljekylare och kylare sida vid sida

Dubbelverkande hydraulkrets för redskap

Hydraulslangar dragna inuti bommen för bättre skydd

Plasttank med avtappningsplugg

Sluten/öppen hytt

Stoppad förarstol

Rymligt insteg

Stor och rymlig, fri golvyta

Orange insteg med hög synlighet

Orange säkerhetsbälte med hög synlighet och varningsindikator på display

Verktyglåda med inbyggd förvaring för instruktionsbok samt låsbar dörr

Hytt

Orange lejdare med hög synlighet

Plant härdat glas runtom

Fönstret fram öppnas med gasfjäder

Vindrutetorkare och spolarmunstycke fram

Skjutfönster på höger sida

Värmesystem med justering i hytten av temperatur och luftflöde samt flera ventilationsöppningar

Filtrerat luftintag

Radioförberedd (antenn, kabelsats)

STANDARDUTRUSTNING

Grävaggregat

Gjuten ände och strukturdelar på skaft, sväng, undervagn och övre strukturens nos

Monoblock, Lådsvetsad bom och skaft

Stålbussningar med lång livslängd samt härdade, förmorda och korrosionsbeständiga tappar

50-timmarsintervall för alla smörjpunkter

Maskinreglage

Automatisk låsningsenhet för grävspakar och körpedaler när vänster konsol är upphöjd.

Proportionell och justerbar rullspaksstyrning av bomoffset och extra hydraulik

Stora körpedaler

Vippkontakt (fullt flöde) på höger joystick

Tryckackumulator för nedsänkning av utrustningen till marken

Instrumentering och övervakning

Permanent digital timmätare som syns utifrån hytten

Varningslamppar för igensättning av hydraulfilter och luftfilter

Mätare för motortemperatur och bränslenivå

Officiellt godkännande

Maskinen uppfyller direktiv 2006/42/EG

Bullernivå enligt direktiv 2000/14/EG

Hand - arm vibrationer, helkroppsvibrationer enligt direktiv 2002/44/EC:

Elektromagnetisk kompatibilitet (EMC) enligt direktiv 2004/108/EEG med samtliga ändringar

Redskap uppfyller standarderna EN 474-1 och EN 474-5.

ROPS (Roll-Over Protective Structure) som uppfyller kraven i standarderna ISO 3471-1 och SAE J1040

TOPS (Tip-Over Protective Structure) som uppfyller kraven i standarderna ISO 12117 och EN 13531

OPG 1 (Operator Protective Guard) som uppfyller kraven i standarden ISO 10262 (i förekommande fall)

EXTRAUTRUSTNING

Motor

Tvåstegs luftfilter

System för automatisk tomgång

Automatisk motoravstängning med tidsinställning

Förarmiljö

Robust öppen hytt med 4 stolpar

Uppvärmd hytt

Vynklädd stol med mekanisk fjädring, lågt ryggstöd och 2-tums orange säkerhetsbälte

Vynklädd stol med mekanisk fjädring, förlängt ryggstöd med svankjustering och 2-tums orange inrullningsbart säkerhetsbälte

Vynklädd stol med mekanisk fjädring, förlängt ryggstöd med svankjustering och 3-tums orange inrullningsbart säkerhetsbälte

Tygklädd stol med mekanisk fjädring, lågt ryggstöd och 2-tums orange säkerhetsbälte

Tygklädd stol med mekanisk fjädring, förlängt ryggstöd med svankjustering och 2-tums orange inrullningsbart säkerhetsbälte

Tygklädd stol med mekanisk fjädring, förlängt ryggstöd med svankjustering och 3-tums orange inrullningsbart säkerhetsbälte

Extra låsbar förvaringsbox (bakom stolen)

Elektrisk omkopplare för ändring av ISO/SAE-styrmönster

Körvarning

Radio, AUX, USB, Bluetooth

DAB-radio, USB, Bluetooth och MP3

Stöldskydd, kodlås

Stöldskydd, kodad nyckel

Reglagelås, omkopplare

Reglagelås, operatörsnärvaro och omkopplare

Reglagelås, säkerhetsbältesgivare

Frontskydd OPG1 för öppen hytt

Kraftiga skydd för hytt (OPG2, fram och ovan)

Verktygssats

EXTRAUTRUSTNING

Maskinens yttre

- Vänster/höger backspegel
- En skyddad arbetslampa på bommen
- En arbetslampa baktil
- Roterande varningslampa
- En skyddad LED-arbetslampa på bommen
- En LED-arbetslampa baktil
- Paket med LED-arbetsbelysning
- Varningsljus, blinkande LED
- Grönt varningsljus kopplat till säkerhetsbältet
- Tung motvikt
- Flera kundanpassningsnivåer (RAL-specifikationer) som visar din företagsidentitet.

Undervagn

- 230 mm gummilarv
- 230 mm stållarv
- Kort schaktblad
- Långt schaktblad

EXTRAUTRUSTNING

Hydraulik

- Övertrycksventil för extrautrustning
- Ventil för hydraulhammare/sax
- Hydraulavtapning för tillbehör
- Andra tillbehörskrets med proportionella och justerbara reglage
- Sats med två Flat Face-hydraulkopplingar
- Sats med 4 hydrauliska Flat Face-snabbkopplingar
- Dubbelverkande krets för hydrauliska redskapsfästen
- Säkerhetslyftventiler för bom och skaft
- Säkerhetslyftventiler för bom, skaft och schaktblad
- Certifierad säkerhetsventil
- Mineralisk hydraulolja VG32
- Mineralisk hydraulolja VG46
- Mineralisk hydraulolja VG68
- Biologisk hydraulolja VG32 (PANOLIN®)
- Biologisk hydraulolja VG46 (PANOLIN®)

Grävaggregat

- Kort skaft
- Långt skaft

Maskinreglage

- På/av-knapp i spak för bomoffset och extra hydraulik

Redskap

- Volvo mekaniskt snabbfäste (direktinfäst)
- Lehnhoff® mekaniskt redskapsfäste
- Mekaniskt redskapsfäste av symmetrisk typ (S30)
- Standardskopor
- Fasta dikningsskopor
- Tiltbara dikningsskopor
- Hydraulhammare HB02LN

ETT URVAL AV VOLVO EXTRAUTRUSTNING

LED-belysning och varningsljus



Stölskydd, kodad nyckel



Kort eller långt skaft



Kort eller långt blad



Stållarv



Automatisk tomgång och avstängning



Alla produkter marknadsförs inte på alla marknader. Under vår policy av ständiga förbättringar förbehåller vi oss rätten till ändringar i specifikationer och utförande utan särskilt meddelande. Illustrationerna visar inte alltid maskinen i standardutförande.

VOLVO

Volvo Construction Equipment

volvoce.com