

V O L V O



Volvo kompaktgrävare 1,56–1,84 t 16,3 hk

EC15E

Volvo Construction Equipment

EC15E



En kompakt maskin med stor potential



Säkerheten främst

- Insteg och lejdare med hög synlighet samt orange säkerhetsbälte **EXKLUSIVT FÖR VOLVO**
- Inställningsmöjligheter för spaklås (omkopplare, operatörsnärvaro i stolen eller säkerhetsbältesgivare) **EXKLUSIVT FÖR VOLVO**
- 4 lätt åtkomliga surrningspunkter på den övre ramen **NYHET**
- ROPS/TOPS/FOPS-certifierad hytt och öppen hytt med 4 stolpar



Enkel manövrering

- Rullspakar **EXKLUSIVT FÖR VOLVO**
- Överskådlig reglagelayout
- Prydligt golv, stora körpedaler
- Jämna kombinerade rörelser



Liten men tuff

- Omslutande stålpaneler **NYHET**
- Gjuten motvikt med hög profil **EXKLUSIVT FÖR VOLVO**
- Bomcylinder på översidan av bommen
- Skyddade slangar, dragna inuti bommen



Maximera lönsamheten

- Smidig åtkomst till motorrummet tack vare en gångjärnsförsedd bränsletank **EXKLUSIVT FÖR VOLVO**
- Plana fönster runt om
- Smörjningsintervall på 50 timmar
- Patenterat hydraulfilter.



Hela paketet

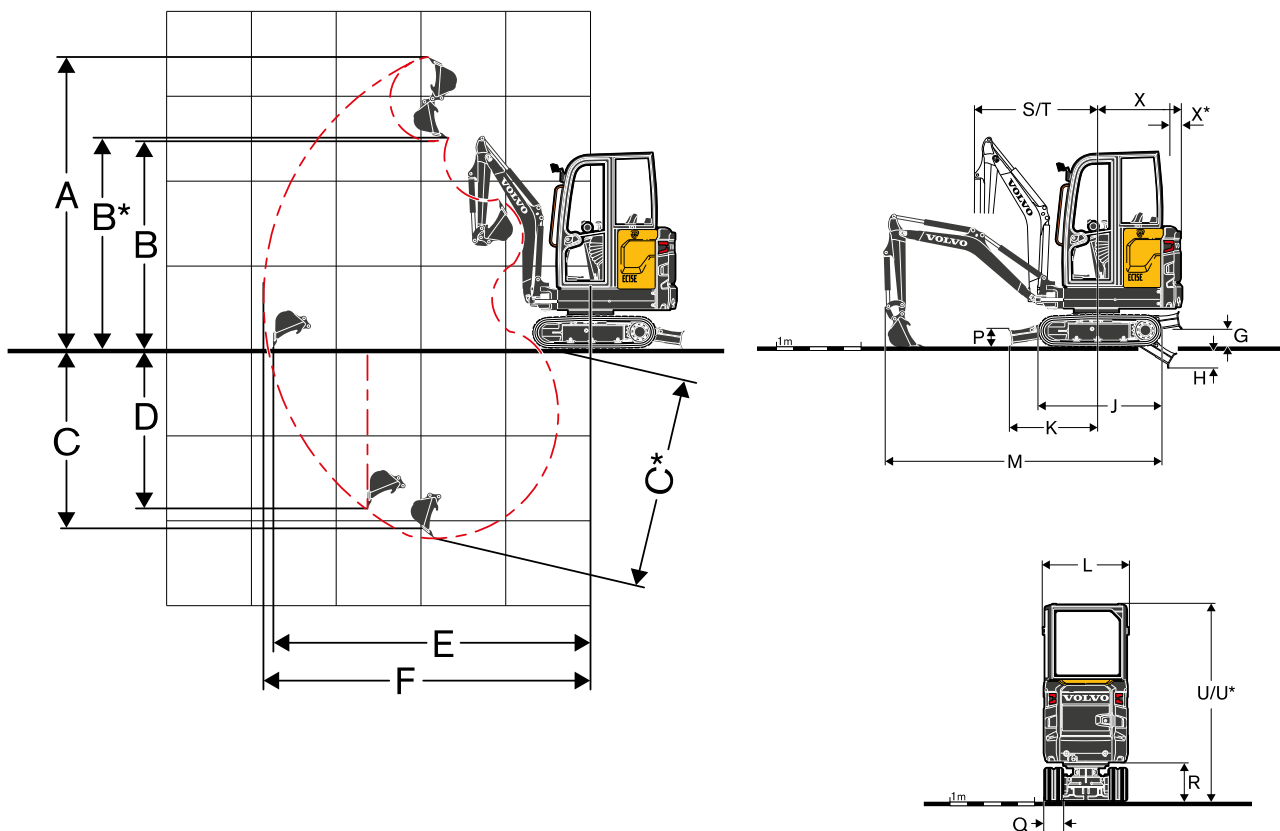
- Utbud av skopor och redskapsfästen från Volvo
- Matchande hydraulhammare från Volvo
- Volvo originaldelar
- Volvo Finans

Volvo EC15E i detalj

Motor		
Motor		D0.9A
Max. effekt vid	varv/min	2 300
Brutto	kW	12
	hk	16,3
Enligt ISO 2534 / SAE J1995		
Max. vridmoment	Nm	52
vid varvtal	varv/min	1 800
Antal cylindrar		3
Cylindervolym	cm ³	898
Cylinderdiameter	mm	72
Slaglängd	mm	73,6
Kompressionsförhållande		24
Elsystem		
Batteri	V	1 x 12
Batterikapacitet	Ah	42
Generator	V/Ah	12/40
Svängsystem		
Max. svänghastighet	varv/min	9,5
Max. vridmoment, svängning	daNm	243
Undervagn		
Överrullar/underrullar per sida		3 / 0
Larvspänning		Med fettkolv
Blad (bredd x höjd)	mm	990 x 230
Grävprestanda		
Standardskopbredd (blad, utan kantstål)	mm	450
Standardskopvikt	kg	33
Kapacitet, standardskopa	l	36
Skoprotation	°	196
Skopans brytkraft (ISO)	daN	1 290
Grävkraft med kort skaft (ISO)	daN	795
Grävkraft med långt skaft (ISO)	daN	695

Vikt och marktryck		
Tjänstevikt enligt ISO 6016	kg	1 640
Marktryck (hytt)	kPa	28,4
Transportvikt	kg	1 565
Med gummilarv	mm	230
Med kort skaft	mm	950
Med bränsletankskapacitet	%	100
Med öppen hytt	-kg	84
Med långt skaft	+kg	4
Med tung motvikt	+kg	38
Hydraulsystem		
Maximalt systemflöde	l/min	34
Maximalt flöde för tillbehör	l/min	30
Maximalt arbetstryck	MPa	17
Körsystem		
Max. dragkraft	daN	1 160
Max. körhastighet, låg	km/h	1,9
Backtagningsförmåga	°	30
Återfyllning vid service		
Bränsletank	l	21
Hydraulsystem, totalt	l	21
Hydraultank	l	15
Ljudnivå		
Intern ljudnivå enligt ISO 6396		
L _{pA}	dB	78
Extern ljudnivå enligt ISO 6395 och EU:s bullerdirektiv (2000/14/EG) och 474-1:2006 +A1:200		
L _{WA}	dB	93

Specifikationer



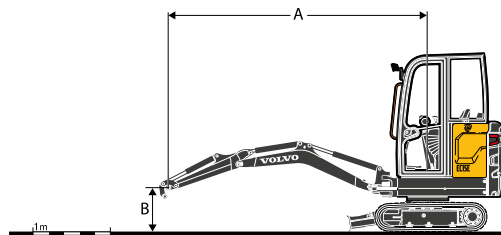
MÅTT

Benämning	Enhet	EC15E	
Skaft	mm	950	1 150
A Maximal grävhöjd	mm	3 439	3 582
B Maximal tömningshöjd	mm	2 444	2 588
B* Max. frigång för skopa	mm	2 482	2 625
C Grävdjup	mm	2 234	2 434
C* Maximalt grävdjup	mm	2 474	2 670
D Maximalt grävdjup, vertikalgrävning	mm	1 898	2 091
E Maximal grävräckvidd vid marknivå	mm	3 800	3 993
G Schaktbladets högsta läge	mm		221
H Schaktbladets lägsta läge	mm		296
J Längd över larv	mm		1 462
K Schaktblad, maximal räckvidd vid marknivå	mm		1 028
L Största bredd med 230 mm larv	mm		995
M Totallängd	mm	3 550	3 431
M* Transportlängd (nedsänkt skaft)	mm	3 755	3 768
P Schaktbladets höjd	mm		230
Q Larvbredd (gummi)	mm		230
R Överbyggnadens markfrigång	mm		453
S Främre svängradie	mm	1 455	1 476
T Främre svängradie med maximal bomsväng	mm	1 181	1 184
U Totalhöjd hytt	mm		2 334
U* Totalhöjd öppen hytt	mm		2 298
X Svängradie, bakdel	mm		1 018
X* Bakre överhäng (över larv)	mm		342
β_1 Maximal bomsvängning åt höger	mm		418
β_2 Maximal bomsvängning åt vänster	mm		525

Specifikationer

LYFTKAPACITET EC15E

Dessa kapaciteter gäller för en maskin utrustad med hytt, gummi-larv och utan skopa eller snabbfäste. Värdena nedan är enligt ISO-standard 10567. De överskrider inte 75 % av tippplasten eller 87 % av den hydrauliska begränsningen med maskinen på fast och jämn mark. Laster markerade med en asterisk (*) begränsas av maskinens hydrauliska lyftkapacitet snarare än tippplast. Obs! I enlighet med EN 474-5 måste maskinen vara utrustad för att utföra hanteringsarbete. Det är förarens ansvar att känna till och följa gällande nationella och lokala säkerhetsbestämmelser.



	Lyftpunktshöjd (B) m		Punktpunktsradie (A)						Max. m
			2,0 m		3,0 m		Max. räckvidd		
Skaft: 950 mm + schaktblad uppe	2	kg	-	-	-	-	274	228	2,95
	1	kg	441*	374	260	216	225	187	3,32
	0	kg	430	349	252	209	224	185	3,28
	-1	kg	427*	349	-	-	238*	225	2,81
Skaft: 950 mm + schaktblad nere	2	kg	-	-	-	-	278*	228	2,95
	1	kg	441*	374	291*	216	263*	187	3,32
	0	kg	544*	349	295*	209	247*	185	3,28
	-1	kg	427*	349	-	-	238*	225	2,81
Skaft: 1 150 mm + schaktblad uppe	2	kg	-	-	241*	222	228*	203	3,15
	1	kg	364*	364*	261	216	207	172	3,51
	0	kg	430	348	251	207	206	171	3,49
	-1	kg	425	344	235*	206	225*	202	3,06
Skaft: 1 150 mm + schaktblad nere	2	kg	-	-	241*	222	228*	203	3,15
	1	kg	364*	364*	274*	216	236*	172	3,51
	0	kg	549*	348	297*	207	229*	171	3,49
	-1	kg	455*	344	235*	206	225*	202	3,06
Skaft: 1 150 mm + schaktblad nere + tung motvikt	2	kg	-	-	241*	238	228*	220	3,15
	1	kg	364*	365*	274*	232	236*	185	3,51
	0	kg	549*	373	297*	223	229*	183	3,49
	-1	kg	455*	369	235*	221	225*	216	3,06

Utrustning

STANDARDUTRUSTNING

Motor

3-cylindrig vattenkyld Volvo-dieselmotor med låga utsläpp, uppfyller miljökraven för EPA Tier 4 och EU steg V
Startmotorn är skyddad mot aktivering när motorn redan är igång.
Automatisk motoravstängning vid överhettning eller låg oljenivå
Säkerhetsspärr: Vänster konsol måste vara uppfäld för att motorn ska starta

Drivlina

Hydrauliska axialkolvmotorer med epicykliska reduktionsväxlar
Underrullar med inre fläns, permanentmorda

Elektriskt/elektroniskt reglersystem

Underhållsfritt batteri
Elsystem i skyddsklass IP67 samt högkvalitetsanslutningar
Batterifrånskiljare
Två arbetsstrålkastare på version med sluten hytt
Arbetsstrålkastare på den öppna hyttens ram
12 V eluttag i hytten med mobiltelefonförvaring

Svängsystem

Hydraulisk radialkolvmotor med inbyggd stötdämpande ventil
Automatisk fjäderansatt svängbroms, multidisk, med hydraulisk lossning

Överbyggnad

Stansade stålpaneler runtom, infällda 10 till 15 mm
4 integrerade surrningspunkter

Undervagn

230 mm gummilar
Lådsvetsad ram
Lådsektion med mycket styv schaktbladsstruktur
230 mm gummilar

Hydraulsystem

Högeffektivt hydraulsystem från Volvo
Flödesdelande och lastkännande huvudreglerventil
Bomcylinder med ändlägesdämpare (upp)
Patenterat filtrerings- och påfyllningselement
Stor oljekylare och kylare sida vid sida
Dubbelverkande hydraulkrets för redskap
Hydraulslangar dragna inuti bommen för bättre skydd

Sluten/öppen hytt

Stoppad förarstol
Orange insteg med hög synlighet
Orange säkerhetsbälte med hög synlighet och varningsindikator på display
Verktygslåda med inbyggd förvaring för instruktionsbok samt läsbar lucka

Hytt

Orange lejdare med hög synlighet
Plant härdat glas runtom
Värmesystem med justering i hytten av temperatur och luftflöde samt flera ventilationsöppningar
Radioförberedd (antenn, kabelsats)

Grävaggregat

Gjuten ände och strukturdelar på skaft, sväng, undervagn och övre strukturens nos
Monoblock, Lådsvetsad bom och skaft
Stålbussningar med lång livslängd samt härdade, försmorda och korrosionsbeständiga tappar
50-timmarsintervall för alla smörjpunkter

Maskinreglage

Automatisk låsning för grävspakar och körpedaler när vänster konsol är upphöjd.
På/av-knapp i spak för bomoffset och extra hydraulik
Tryckackumulator för nedsänkning av utrustningen till marken

Instrumentering och övervakning

Permanent digital timmätare som syns utifrån hytten
Mätare för motortemperatur och bränslenivå

STANDARDUTRUSTNING

Officiellt godkännande

Maskinen uppfyller direktiv 2006/42/EG
Bullernivå enligt direktiv 2000/14/EG
Hand - arm vibrationer, helkroppsvibrationer enligt direktiv 2002/44/EC:
Elektromagnetisk kompatibilitet (EMC) enligt direktiv 2004/108/EEG med samtliga ändringar
Redskap uppfyller standarderna EN 474-1 och EN 474-5.
ROPS (Roll-Over Protective Structure) som uppfyller kraven i standarderna ISO 3471-1 och SAE J1040
TOPS (Tip-Over Protective Structure) som uppfyller kraven i standarderna ISO 12117 och EN 13531
OPG 1 (Operator Protective Guard) som uppfyller kraven i standarden ISO 10262 (i förekommande fall)

EXTRAUTRUSTNING

Förarmiljö

Robust öppen hytt med 4 stolpar
Uppvärmd hytt
Vinylklädd stol med mekanisk fjädring, lågt ryggstöd och 2-tums orange säkerhetsbälte
Vinylklädd stol med mekanisk fjädring, förlängt ryggstöd med svankjustering och 2-tums orange inrullningsbart säkerhetsbälte
Vinylklädd stol med mekanisk fjädring, förlängt ryggstöd med svankjustering och 3-tums inrullningsbart säkerhetsbälte
Tygklädd stol med mekanisk fjädring, lågt ryggstöd och 2-tums orange säkerhetsbälte
Tygklädd stol med mekanisk fjädring, förlängt ryggstöd med svankjustering och 2-tums orange inrullningsbart säkerhetsbälte
Tygklädd stol med mekanisk fjädring, förlängt ryggstöd med svankjustering och 3-tums inrullningsbart säkerhetsbälte
Extra låsbar förvaringsbox (bakom stolen)
Radio, AUX, USB, Bluetooth
Stödskydd, kodlås
Stödskydd, kodad nyckel
Reglagelås, omkopplare
Reglagelås, operatörsnärvaro och omkopplare
Reglagelås, säkerhetsbältesgivare
Verktygssats

Maskinens yttre

Vänster/höger backspegel
En skyddad arbetslampa på bommen
En arbetslampa baktill
Roterande varningslampa
Paket med LED-arbetsbelysning
Grönt varningsljus kopplat till säkerhetsbältet
Tung motvikt
Flera kundanpassningsnivåer (RAL-specifikationer) som visar din företagsidentitet.

Hydraulik

Övertrycksventil för extrautrustning
Sats med två Flat Face-hydraulkopplingar
Säkerhetslyftventiler för bom och skaft
Säkerhetslyftventiler för bom, skaft och schaktblad
Flera klasser av mineral- och biohydraulolja

Grävaggregat

Kort skaft
Långt skaft

Redskap

Volvo mekaniskt snabbfäste (direktinfäst)
Lehnhoff® mekaniskt redskapsfäste
Mekaniskt redskapsfäste av symmetrisk typ (S30)
Standardskopor
Fasta dikningsskopor
Tiltbara dikningsskopor
Hydraulhammare HB02LN

Alla produkter marknadsförs inte på alla marknader. Under vår policy av ständiga förbättringar förbehåller vi oss rätten till ändringar i specifikationer och utförande utan särskilt meddelande. Illustrationerna visar inte alltid maskinen i standardutförande.

V O L V O