

V O L V O



Volvo eldrivna kompaktlastare 4,5–5,4 t

L25 ELECTRIC

Volvo Construction Equipment

L25 ELECTRIC



Drifttid du kan räkna med

- Arbeta en hel dag – drifttidskalkylator finns tillgänglig (kontakta återförsäljaren)
- Få ut det mesta möjliga av varje laddning: helt elektrisk drivlina med energiåtervinningsfunktion och automatisk avstängning
- Välj mellan olika laddningslösningar | 0-100 % på upp till 2 timmar
- 2 års kostnadsfri service, 2 års full maskingaranti



Öppna upp nya möjligheter

- Perfekt anpassad för områden känsliga för buller
- Möjligt att arbeta utanför ordinarie arbetstider
- Inga utsläpp från avgasrör: arbeta inomhus och i zoner med utsläppsbegränsningar

Elektrifierade prestanda



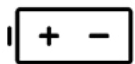
Beprövade prestanda

- Höga lyft- och brytkrafter, oslagbar roll-back och tippvinklar för skopapplikationer
- 100 % parallella rörelser, enastående lyfthöjd och framåtsikt för gaffelapplikationer
- Stela planetaxlar, med 100 % mekaniska differentialsjärrar på både fram- och bakaxlarna, vilket ger maximalt drivgrepp och minimalt däckslitage
- Pendlade ramled: ger bästa möjliga terrängkörningsförmåga och stabilitet



30 % mindre underhåll

- Underhållsfria elektriska motorer med automatisk avstängning för att minska slitage
- Helt elektrisk drivlina halverar behovet av hydraulolja
- Enkel åtkomst från marknivå till smörj- och underhållspunkter



Den bästa batteritekniken

- 48 V litiumjonbatteri – 40kWh
- Laddning ombord via typ 2-standarduttag för fordon
- Levereras med 6 kW ombordladdare samt laddkabel, plugg och adaptorer som är nödvändiga
- Möjligheter till snabbaddning
- Kan laddas till önskad laddningsnivå (SOC)
- Stöldskyddat fastmonterat batteri
- Konstruerad för att leverera upp till 2500 fulla laddningscykler



En ny nivå av operatörskomfort

- Låga vibrationer, låga bullernivåer, inga avgaser
- Bred 3-punkts åtkomst till hytten
- Den bästa runtomsikten
- Intuitivt gränssnitt, elhydrauliska reglage
- Elektrisk parkeringsbroms med motlutsfunktion
- Programmerbar hyttvärmare (tillval)

Arbeta med vad som helst, var som helst



- Passar perfekt för begränsade och trånga platser
- Brett utbud av Volvoredskap
- Redskapsfäste med integrerad tredje hydraulfunktion
- Anpassningsbara arbetslägen inklusive dragkraft, styrspaks- och gaspedalskänslighet
- Maxhastighet på 20 km/h

Utforska maskinen
genom att följa med på en
rundvandring i vår video ▶



Volvo L25 Electric i detalj

Elsystem		
Batterityp		Litium-jon
Batterispänning	V	48
Batterikapacitet	kWh	40
	Ah	750
Ungefärlig drifttid	timmar	Upp till 8
Laddningstid ombord (0 till 100 %):		
230 VAC, 6 A	timmar	~29
230 VAC, 8 A	timmar	~22
230 VAC, 10 A	timmar	~17
230 VAC, 13 A	timmar	~13
120 VAC, 15 A	timmar	~23
400 VAC, 16 A (CEE)	timmar	~6
230 VAC, 16 A (husvagnsadapter)	timmar	~10
240 VAC, 40 A	timmar	~6
Snabb extern laddningstid (0 till 100 %):		
400 VAC, 16 A/9,6 kW	timmar	~3,5
400 VAC, 32 A/17,3 kW	timmar	~2
Hjälpbatteri		
Typ		AGM
Spänning	V	12
Kapacitet	Ah	50
Elmotor		
Drivlina, motortyp		Asynkronmotor
Drivlina, motoreffekt (netto)	kW	22
Arbetshydraulik, motortyp		Synkronmotor med permanentmagneter
	Arbetshydraulik, motoreffekt (netto)	kW

Länksystem		
L25 Electric P-Kinematics		
Det parallella lyftarmsystemet ger 100 % parallelyft med lastgaffeln. Lyftarmsystemet och redskapsfästet är utformade för utmärkt sikt till det främre redskapet, gaffeltänderna och gaffeltändernas ändar. Volvos redskapsfäste P (= parallellt) har mycket långa styppinnar och en extra tättningsring som skyddar mot damm och lera.		
Länksystem		P
Lyftcylindrar		1
Tiltcylindrar		1
Lyfttid (lastad)	s	6
Sänkningstid (tom)	s	4
Tömningstid	s	2,5
L25 Electric Z-Kinematics		
Z-länksystem som ger skopan hög brytkraft och även parallellrörelse för gaffelramen, tack vare Volvos specifika kinematik.		
Länksystem		Z
Lyftcylindrar		2
Tiltcylindrar		1
Lyfttid (lastad)	s	6
Sänkningstid (tom)	s	4
Tömningstid	s	1,5
Däck		
Storlek		335/80 R18
Fälg		11 x 18
Bromssystem		
Central våt skivbroms, hydrauliskt aktiverad färbroms och parkeringsbroms med fjäderansättning/hydraulisk lossning (SAHR)		



Hydraulsystem

Temperaturstyrd oljekrets med integrerat kylsystem. Elektrisk-hydraulisk riktningventil: dubbelverkande riktningventil med tre spolar. Flödesoberoende och fullt manövrerbar via styrspak		
Arbetsstryck max	MPa	23
flöde	l/min	55
3:e hydraulkrets, max. tryck	MPa	17,5
3:e hydraulkrets, flöde	l/min	55

Drivlina

Pendlingsvinkel	± °	10
Pendling vid hjul, max.	mm	240
Spårvidd	mm	1 410

Körhastighet (framåt/bakåt)

Ettans växel	km/h	8
Tvåans växel	km/h	20

Styrsystem

Hydrostatstyrning Central pendlande ramled. Kuggjulspump med prioritetsventil		
Styrcylindrar		1
Arbetsstryck	MPa	19
Maximalt flöde	l/min	55
Max. lutning	± °	38

Återfyllning vid service

Hydraultank	l	40,5
Transmissionsolja	l	0,6
Framaxelolja	l	5,4
Bakaxelolja	l	5,5

Hytt

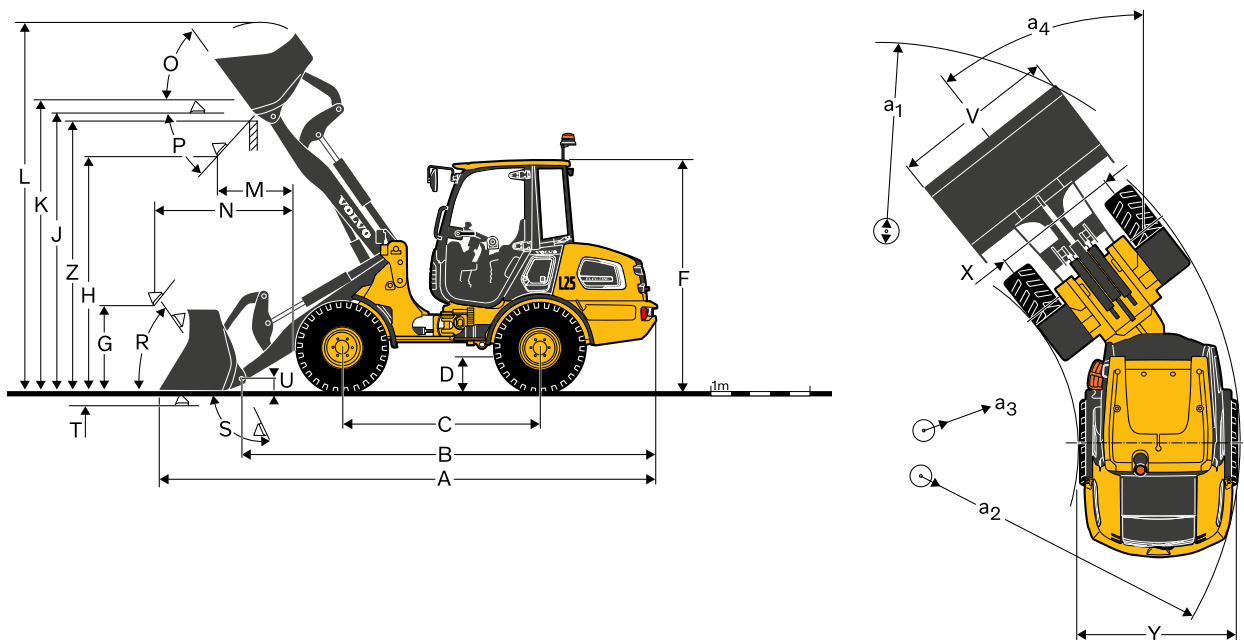
Instrument: All viktig information är placerad i förarens synfält.

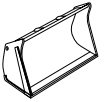

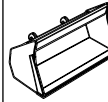
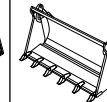
Ljudnivå

Ljudnivå i hytten enligt ISO 6396		
L _{pA}	dB	72
Ljudnivå i hytten, utan hyttfläkt		
L _{pA}	dB	59,6
Extern ljudnivå enligt ISO 6395 och EU:s bullerdirektiv 2000/14/EG.		
L _{WA}	dB	89
Yttre ljudnivå		
L _{WA}	dB	86,3



Specifikationer



Skoptyp	Allround		Lätt material	4 i 1-skopa	
					
L25 Electric med P-Kinematics och 335/80R18-däck					
Volym (rågad)	m ³	0,9	1,0	1,2	0,8
Materialdensitet	kg/m ³	1 900	1 700	1 300	2 000
Statisk tipplast, rak maskin (ISO 14397)	kg	3 850	3 800	3 600	3 650
Statisk tipplast, full sväng 38° (ISO 14397)	kg	3 450	3 400	3 250	3 250
Hydraulisk lyftkapacitet, max.	kN	41	41	40	39
Brytkraft	kN	37	34	30	37
A Total längd	mm	5 320	5 370	5 300	5 320
L Lyfthöjd, max	mm	4 175	4 245	4 300	4 170
V Skopbredd	mm	1 800	1 800	1 800	1 800
a ₁ svepdiameter	mm	8 540	8 575	8 550	8 535
T Grävdjup	mm	45	45	40	70
H Tipphöjd, 45°	mm	2 340	2 290	2 340	2 320
M Räckvidd vid max. höjd	mm	810	860	810	780
N Räckvidd, max.	mm	1 640	1 690	1 640	1 610
Maskinvikt	kg	4 900	4 900	5 000	5 050

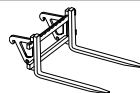
MÅTT

L25 Electric med P-Kinematics och 335/80 R18-däck

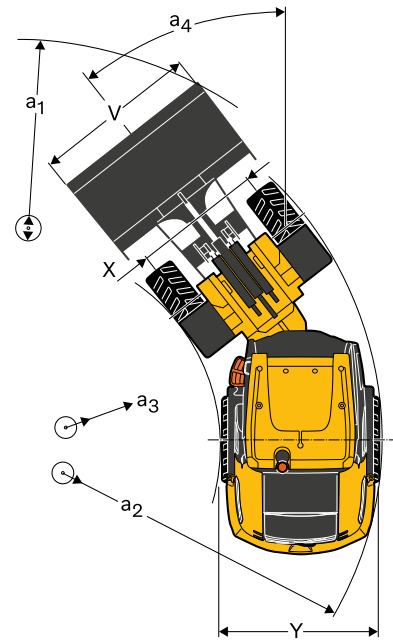
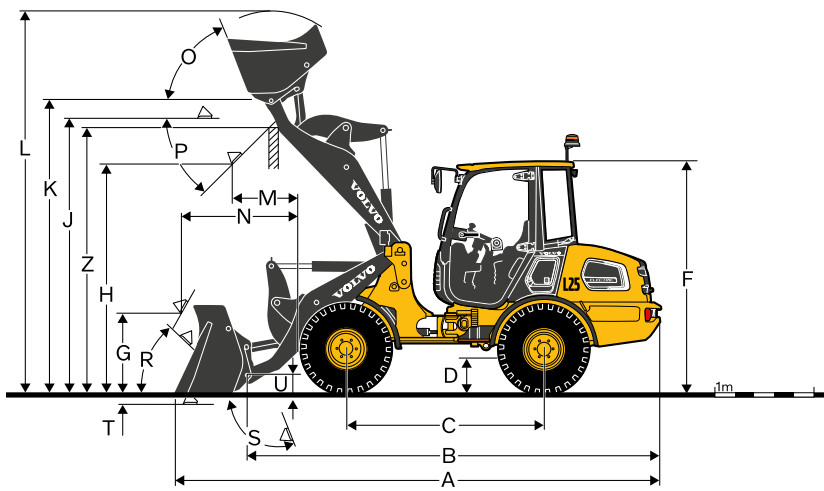
B	mm	4 280
C	mm	2 050
D	mm	290
F	mm	2 480
G	mm	690
J	mm	2 980
K	mm	3 140
O	°	56
P	°	45
R	°	56
S	°	65
U	mm	145
X	mm	1 410
Y	mm	1 740
Z	mm	2 905
a ₃	mm	2 100
a ₂	mm	3 890
a ₄	°	±38


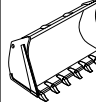
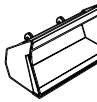


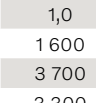
L25 Electric P-Kinematics

Data med pallgaffel Tyngdpunkt 500 mm



Tipplast, full sväng (ISO/DIS)	kg	2 625
Nyttolast enligt EN 474-3, 60/80 %	kg	1 600 / 2100



Skoptyp	Allround		Lätt material		4 i 1-skopa	
						
L25 Electric med Z-Kinematics och 335/80R18-däck						
Volym (rågad)	m ³	0,9	1,0	1,2	0,8	
Materialdensitet	kg/m ³	1 800	1 600	1 300	1 900	
Statisk tipplast, rak maskin (ISO 14397)	kg	3 750	3 700	3 600	3 450	
Statisk tipplast, full sväng 38° (ISO 14397)	kg	3 350	3 300	3 250	3 100	
Hydraulisk lyftkapacitet, max.	kN	55	54,2	52,8	51,5	
Brytkraft	kN	54,5	47,5	42	51,5	
A Total längd	mm	5 445	5 375	5 480	5 480	
L Lyfthöjd, max	mm	4 125	4 170	4 260	4 080	
V Skopbredd	mm	1 800	1 800	1 800	1 800	
a ₁ svepdiameter	mm	8 875	8 780	8 840	8 895	
T Grävdjup	mm	100	100	100	105	
H Tipphöjd, 45°	mm	2 495	2 425	2 355	2 470	
M Räckvidd vid max. höjd	mm	750	825	905	775	
N Räckvidd, max.	mm	1 525	1 600	1 675	1 545	
Maskinvikt	kg	5 270	5 270	5 310	5 450	

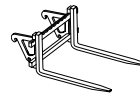
MÅTT

L25 Electric med Z-Kinematics och 335/80 R18-däck

B	mm	4 470
C	mm	2 125
D	mm	310
F	mm	2 480
G	mm	850
J	mm	2 970
K	mm	3 170
O	°	70
P	°	45
R	°	50
S	°	96
U	mm	200
X	mm	1 410
Y	mm	1 740
Z	mm	2 880
a ₃	mm	3 935
a ₂	mm	2 155
a ₄	°	±38

L25 Electric Z-Kinematics

Data med pallgaffel Tyngdpunkt 500 mm



Tipplast, full sväng (ISO/DIS)	kg	2 500
Nyttolast enligt EN 474-3, 60/80 %	kg	1 500 / 2 000

Utrustning

STANDARDUTRUSTNING

Drivlina

Full eldrift

Föraktiverade 100 % differentialspärrar på båda axlarna

Elektrisk parkeringsbroms med motlutsfunktion

Underhållsfritt vätt bromssystem

Elektriskt/elektroniskt reglersystem

Underhållsfritt 48 V-batteri – skyddat och inbyggt i maskinstrukturen

6-racks batterisystem – 40 kWh bruttokapacitet

6 kW ombordladdare med typ 2-uttag

Standardladdkabel med 3 anslutningskontakter (hushåll - vit, CEE-kontakt blå och röd (för 230 VAC 16 A 1 fas)

Underhållsfritt 12 V-hjälpbatteri

Kontaktstycken av hög kvalitet

Skyddad avstängningsbrytare till batteriet

12 V uttag i hytten

Full LED-belysning – utrustning för färdljus (huvudstrålkastare, parkerings-, bak-, broms-, varningslampor och körriktningssvisare)

Full LED-belysning – arbetsbelysning (2 fram och 2 bak)

Hydraulsystem

Kugghjulspump

Elektrisk-hydraulisk riktningssventil med tre spolar

3:e hydraulkrets

Hydrauliska kopplingar för 3:e hydraulkretsen

Flödesdelningsfunktion

Instrument och reglage

Enspak inkluderande 3:e funktion - elektroproportionell

12 volts-uttag för tillbehör

Signalhorn

Strömställare för varningsblinkers

Rullknapp för menynavigering

5 tums färgdisplay

Digital information på 5-tumsdisplay

Batteriladdningsstatus (SOC)

Drifttimmar

Differentialspärrar

Batteriladdning

Körriktningssvisare (vänster/höger)

Huvudstrålkastare

Färdriktning (framåt/bakåt)

Hydrauloljetemperatur

Hydrauloljefilter

Parkeringsbroms

Rullknapp för menynavigering och maskinreglage

Förinställ arbetslägen för olika applikationer

Farthållare

Inställbar timer för hyttvärme

Säkerhet

Roterande varningsljus (fällbart)

Akustisk backsignal

Stölskyddssystem

STANDARDUTRUSTNING

Hyttens utsida

ROPS/FOPS-hytt med flexibel upphängning

Ställbar rattstäng

Förberedelse för DAB-radio

Låsbar dörr

Tonat säkerhetsglas runtom

Vindrutetorkare (fram/bak)

Vindrutespolare (fram/bak)

Öppningsbart fönster på höger sida

Dörrstopp

Utvändiga backspeglar (höger/vänster)

Förarsäte som kan justeras på fyra olika sätt

Orange säkerhetsbälte

Solskydd

Värmare med luftfilter och defroster (fram/bak)

Hyttventilation

Förvaringsutrymme i hytt

Arbetsutrustning

Hydrauliskt P-redskapsfäste

7-stifts eluttag på bom (förberedelse för sopmaskin)

Nivåindikator för skopan

Kaross

Skärmar (fram/bak)

Låsbar motorhuv

Bogseranordning

Lyftöglor

Surringsöglor

Skötsel och underhåll

Verktygssats

Officiellt godkännande

Kvalitet: DIN/ISO 9001

Miljö: DIN/ISO 14001

Säkerhet: CE-överensstämmelse enl. Maskindirektivet 2006/42/EG och EN 474-serien

ROPS ISO 3471

FOPS ISO 3449

Direktiv om bullerutsläpp 2000/14/EG

EMC 2014/30/EG

Tipplast/nyttolast: ISO 14397-1

ECE R100 (godkännande av fordon med avseende på särskilda krav för den elektriska drivlinan)

Godkännande av fordon för användning på allmän väg enligt tyska StVZO-krav

EXTRAUTRUSTNING

Elektriskt/elektroniskt reglersystem

Redo för snabbbladdning med väderskyddat uttag

Extern snabbbladdare IP54 360 A – 17,3 kW utomhus

Extern snabbbladdare IP21 200 A – 9,6 kW inomhus

Extern snabbbladdare IP21 360 A – 17,3 kW inomhus

Hydraulsystem

3:e funktionens oljereturledning via filter

Läckoljeledning direkt till hydraultank

Biologiskt nedbrytbar hydraulolja

4:e hydraulkrets omkopplad från 3:e funktion

Instrument och reglage

Lastarmsfjädring

Säkerhet

Säkerhetsbygel

Roterande varningsljus (magnetiskt)

Säkerhetsventiler på lyft- och tiltcylindrar (slangbrottsventiler)

Akustisk backsignal 92 dB (vitt brus)

Hyttens insida

Programmerbar hyttvärmare

DAB-radio med Bluetooth/USB- och AUX-anslutning

Luftfjädrad och uppvärmd förarstol

Uppvärmda backspeglar

Extra dokumentlåda

Arbetsutrustning

Hydrauliskt Z-redskapsfäste

Kaross

Strålkastarskydd

Arbetsbelysningskydd

Baklykteskydd

Hjul/däck

335/80R18

340/80R18

405/70R18

365/70R18

Övrigt

Målning i specialfärg

Långsamtgående fordon (LGF), varningstriangel

Förberedelse för registreringsskylt fram och/eller bak

Redskap

Gafflar med mekanisk klorörelse

Lättmaterialskopa

Sidtippande skopa

Materialhanteringsarm

Standardskopa

Planeringsskopa

Specialbyggda redskap

Standardskopa





V O L V O