

V O L V O



Volvo Elektriske kompaktlasterne 4,5 - 5,4 t

L25 ELECTRIC

Volvo Construction Equipment

L25 ELECTRIC



En driftstid du kan stole på



- Arbeide en hel dag - Driftstidskalkulator er tilgjengelig (kontakt din forhandler)
- Få mest mulig ut av hver lading: helelektrisk drivlinje med gjenvinningsfunksjon og automatisk utkoblingsfunksjon
- Valg av ladeløsninger | 0-100 % på inntil 2 timer
- 2 års gratis service, 2 års full maskingaranti

Åpne for nye muligheter



- Perfekt tilpasset områder som er sensitive for støy
- Evne til å arbeide utenfor normal arbeidstid
- Null eksos: arbeide innendørs og i utslippsbegrensede soner

Elektrifisert ytelse



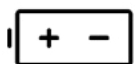
Velprøvd ytelse

- Høy løfte- og brytekraft, enestående tiltvinkler ved bruk av skuffe
- 100 % parallellføring, enestående løftehøyde og sikt ved bruk av pallegaffler
- Kraftige planetgiraksler med 100 % mekaniske differensialsperrer på for- og bakaksel gir maksimal trekkraft og minimal dekkslitasje
- Pendlende rammeledd tilbyr klasseledende terrengegenskaper og stabilitet



30 % mindre vedlikehold

- Vedlikeholdsfrie elektriske motorer, med automatisk avstengning for å redusere slitasjen
- Helelektrisk drivlinje reduserer behovet for hydraulikkolje til det halve
- Enkel tilgang til smøre- og vedlikeholdspunkter fra bakkenivå



Den beste batteriteknologien

- Lithium-Ion 48V-batteri – 40 kWt
- Lading med innebygd lader gjøres via Type 2 standardkontakt for biler
- Leveres med 6 kW innebygd lader og tilhørende ladekabel, plugg og adaptere
- Mulighet for hurtiglading
- Kan lades ved enhver ladestatus (State Of Charge, SOC)
- Tyveribeskyttet batteri
- Designet for å levere opptil 2500 fulle ladesykluser



Et nytt førerfortnivå

- Lite vibrasjon, lavt støynivå, ingen eksosgasser
- Bred 3-punkts innstigning i førerhuset
- Enestående sikt i alle retninger
- Intuitiv betjening, elektro-hydrauliske betjeningselementer
- Elektrisk parkeringsbrems med bakkestartfunksjon
- Programmerbart varmeapparat (ekstrautstyr)



Arbeide med hva som helst – hvor som helst

- Perfekt tilpasset begrensede og trange områder
- Bredt spekter av Volvo-redskaper
- Redskapsfeste med integrert 3. hydraulikkfunksjon
- Justerbare arbeidsmoduser, inkludert trekkraft, manøverspak- og gasspedalfølsomhet
- Maksimumshastighet på 20 km/t

Utforsk maskinen med vår informasjonsvideo ▶



Volvo L25 Electric i detaljer

Elektrisk system		
Batteritype		Litium-ion
Batterispenning	V	48
Batterikapasitet	kWt	40
	Ah	750
Veiledende driftstid	timer	Opptil 8
Ladetid med innebygd lader (0-100 %):		
230 VAC, 6A	timer	~29
230 VAC, 8A	timer	~22
230 VAC, 10A	timer	~17
230 VAC, 13A	timer	~13
120 VAC, 15A	timer	~23
400 VAC, 16A (CEE)	timer	~6
230 VAC, 16A (caravan-adapter)	timer	~10
240 VAC, 40A	timer	~6
Ladetid med ekstern hurtiglader (0-100 %):		
400 VAC, 16A / 9,6 kW	timer	~3,5
400 VAC, 32A / 17,3 kW	timer	~2
Servicebatteri		
Type		AGM
Spenning	V	12
Volum	Ah	50
Elektrisk motor		
Drivlinje, motortype		Induksjonsmotor
Drivlinje, motoreffekt (netto)	kW	22
Arbeidshydraulikk, motortype		Synkronmotor med permanentmagnet
Arbeidshydraulikk, motoreffekt (netto)	kW	14

Lasteaggregat		
L25 Electric P-lasteaggregat		
Lasteaggregatet gir 100 % parallellføring med gaffelløftet. Lasteaggregatet og redskapsfestet er designet for god sikt til redskapet, gaffelrammen og gaffeltuppene. Volvo Attachment Bracket P (parallell) er utstyrt med veldig lange bolter og ekstra tetningsringer for beskyttelse mot støv og slam.		
Lasteaggregat		P
Løftesyndre		1
Tiltsyndre		1
Løftetid (belastet)	s	6
Senketid (tom)	s	4
Tømmetid	s	2,5
L25 Electric Z-lasteaggregat		
Z-lenk lasteaggregat gir høy brytekrift i tillegg til god parallellføring takket være Volvo's lasteaggregatgeometri.		
Lasteaggregat		Z
Løftesyndre		2
Tiltsyndre		1
Løftetid (belastet)	s	6
Senketid (tom)	s	4
Tømmetid	s	1,5
Dekk		
Størrelse		335/80 R18
Felger		11 x 18
Bremsesystem		
Midtplassert skivebrems i oljebad, hydraulisk aktivert driftsbrems og SAHR parkeringsbrems (fjærbelastet, hydraulisk utløst)		



Hydraulikksystem

Temperaturregulert oljekrets med integrert kjølesystem. Elektrohydraulisk hydraulikkentral: dobbeltvirkende med tre sleider. Flødesuavhengig og fullstendig kontrollerbar via manøverspakene

Maks. arbeidstrykk	MPa	23
Oljemengde	l/min	55
3.-funksjon, tilleggshydraulikk, maks. trykk	MPa	17,5
3.-funksjon, oljemengde	l/min	55

Drivverk

Pendlingsvinkel	± °	10
Hjulpendling, maks.	mm	240
Sporvidde	mm	1 410

Kjørehastighet, forover/bakover

1.-gir	km/t	8
2.-gir	km/t	20

Styresystem

Hydrostatisk styring. Pendlende rammeledd. Tannhjulpumpe med prioriteringsventil

Styresylindre		1
Arbeidstrykk	MPa	19
Maks. oljemengde	l/min	55
Maks. styrevinkel	± °	38

Påfyllingsvolum ved service

Hydraulikk tank	l	40,5
Transmisjonsolje	l	0,6
Akselolje, foran	l	5,4
Akselolje, bak	l	5,5

Førerhus

Instrumenter: All viktig informasjon er plassert innenfor maskinførerens synsfelt.

Lydnivå

Lydnivå i førerhuset i henhold til ISO 6396

L _{pA}	dB	72
-----------------	----	----

Lydnivå i førerhus, uten førerhusvifte

L _{pA}	dB	59,6
-----------------	----	------

Utvendig lydnivå i henhold til ISO 6395 og EU's støydirektiv 2000/14/EC

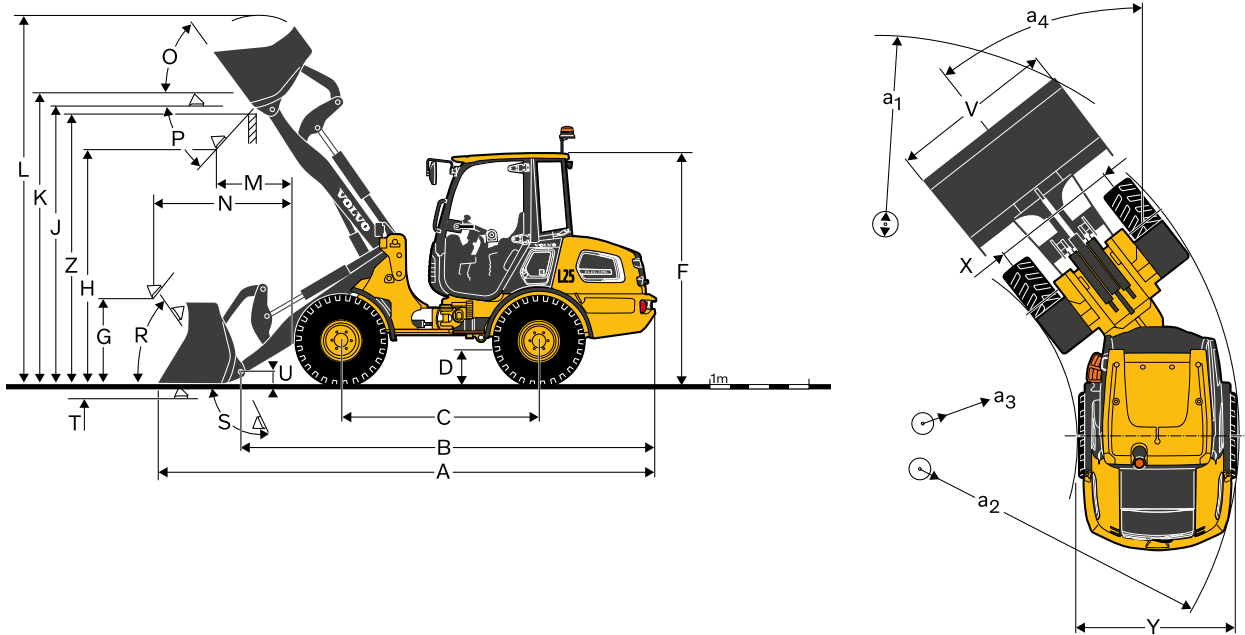
L _{WA}	dB	89
-----------------	----	----

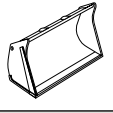
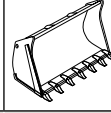
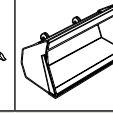
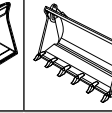
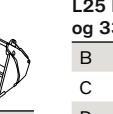
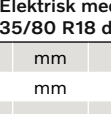
Eksternt lydnivå

L _{WA}	dB	86,3
-----------------	----	------



Spesifikasjoner



Skuffetype	Standard (General Purpose)				Lettmateriale	4 in 1
						
L25 Electric med P-lasteaggregat og 335/80R18 dekk						
Volum, toppet	m ³	0,9	1,0	1,2	0,8	
Materialtetthet	kg/m ³	1900	1700	1300	2000	
Statisk tippplast, rett (ISO 14397)	kg	3 850	3 800	3 600	3 650	
Statisk tippplast, full sving 38° (ISO 14397)	kg	3 450	3 400	3 250	3 250	
Hydraulisk løftekapasitet, maks.	kN	41	41	40	39	
Brytekraft	kN	37	34	30	37	
A Totallengde	mm	5 320	5 370	5 300	5 320	
L Løfthøyde, maks.	mm	4 175	4 245	4 300	4 170	
V Skuffebredde	mm	1 800	1 800	1 800	1 800	
a ₁ Klaringssirkel	mm	8 540	8 575	8 550	8 535	
T Gravedybde	mm	45	45	40	70	
H Tømmehøyde, 45°	mm	2 340	2 290	2 340	2 320	
M Rekkevidde ved maks. høyde	mm	810	860	810	780	
N Rekkevidde, maks.	mm	1 640	1 690	1 640	1 610	
Driftsvekt	kg	4 900	4 900	5 000	5 050	

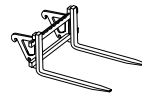
DIMENSJONER

L25 Elektrisk med P-lasteaggregat og 335/80 R18 dekk

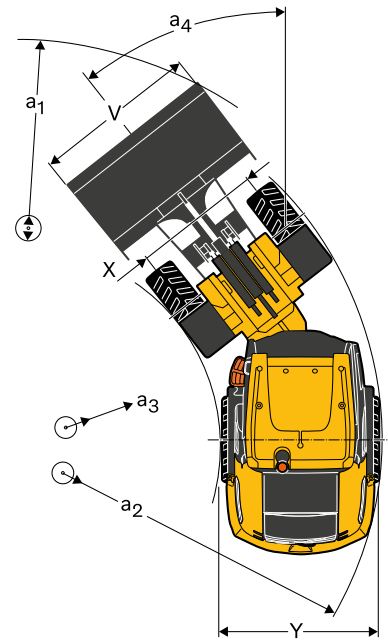
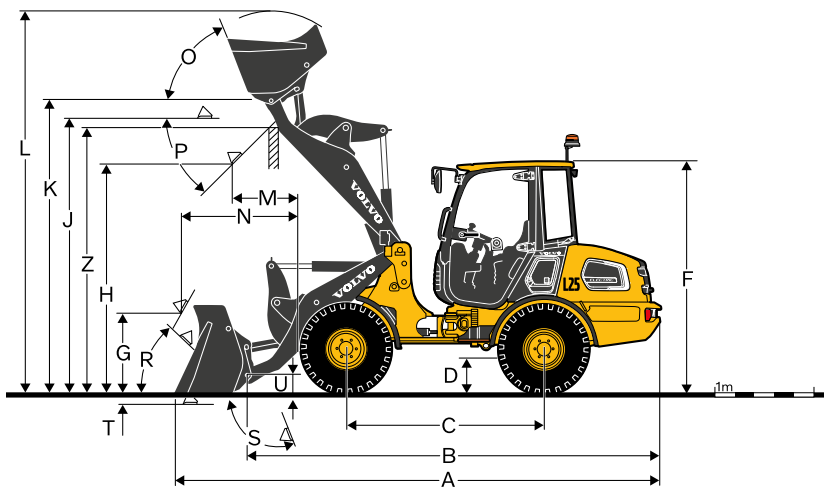
B	mm	4 280
C	mm	2 050
D	mm	290
F	mm	2 480
G	mm	690
J	mm	2 980
K	mm	3 140
O	°	56
P	°	45
R	°	56
S	°	65
U	mm	145
X	mm	1 410
Y	mm	1 740
Z	mm	2 905
a ₃	mm	2100
a ₂	mm	3 890
a ₄	°	±38


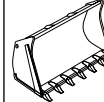
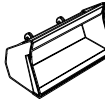

L25 Electric P-lasteaggregat

Data med pallegaffel Tyngdepunkt 500 mm



Tippplast, full sving (ISO / DIS)	kg	2 625
Nyttelast iht. EN 474-3, 60/80 %	kg	1 600 / 2100



Skuffetype	Standard (General Purpose)		Lettmateriale	4 in 1	
					
L25 Electric med Z-lasteaggregat og 335/80R18 dekk					
Volum, toppet	m ³	0,9	1,0	1,2	0,8
Materialtetthet	kg/m ³	1800	1600	1300	1900
Statisk tippplast, rett (ISO 14397)	kg	3 750	3 700	3 600	3 450
Statisk tippplast, full sving 38° (ISO 14397)	kg	3 350	3 300	3 250	3 100
Hydraulisk løftekapasitet, maks.	kN	55	54,2	52,8	51,5
Brytekraft	kN	54,5	47,5	42	51,5
A Totallengde	mm	5 445	5 375	5 480	5 480
L Løftehøyde, maks.	mm	4 125	4 170	4 260	4 080
V Skuffebredde	mm	1 800	1 800	1 800	1 800
a ₁ Klaringssirkel	mm	8 875	8 780	8 840	8 895
T Gravedybde	mm	100	100	100	105
H Tømmehøyde, 45°	mm	2 495	2 425	2 355	2 470
M Rekkevidde ved maks. høyde	mm	750	825	905	775
N Rekkevidde, maks.	mm	1 525	1 600	1 675	1 545
Driftsvekt	kg	5 270	5 270	5 310	5 450

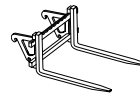
DIMENSJONER

L25 Elektrisk med Z-lasteaggregat og 335/80 R18 dekk

B	mm	4 470
C	mm	2 125
D	mm	310
F	mm	2 480
G	mm	850
J	mm	2 970
K	mm	3 170
O	°	70
P	°	45
R	°	50
S	°	96
U	mm	200
X	mm	1 410
Y	mm	1 740
Z	mm	2 880
a ₃	mm	3 935
a ₂	mm	2 155
a ₄	°	±38

L25 Electric Z-lasteaggregat

Data med pallegaffel Tyngdepunkt 500 mm



Tippplast, full sving (ISO / DIS)	kg	2 500
Nyttelast iht. EN 474-3, 60/80 %	kg	1 500 / 2 000

Utstyr

STANDARDUTSTYR

Drivverk

Helelektrisk drivlinje

Føreraktivert 100 % differensialsperr i begge akslinger

Elektrisk parkeringsbrems med bakkestartfunksjon

Vedlikeholdsfrie brems i oljebad

Elektrisk / elektronisk styresystem

Vedlikeholdsfritt 48V-batteri - beskyttet og innebygd i maskinkonstruksjonen

6-rekkers batterisystem - 40 kWh bruttokapasitet

6 kW innebygd lader med Type 2-kontakt

Standard ladekabel med 3 støpsler (Husholdning - hvit, CEE-støpsel - blå og rød (for 230VAC 16A 1-fase)

Vedlikeholdsfritt 12V-servicebatteri

Koblinger av høy kvalitet

Beskyttet batteribryter

12V strømuttak i førerhus

Full LED-belysning - Kjørelys (hovedlys, parkeringslys, baklys, bremselys, nødblink og blinklys)

Full LED-belysning - Arbeidslys (2 foran og 2 bak)

Hydraulikksystem

Tannhjulspumpe

Elektrohydraulisk hydraulikksentral med tre sleider

3. hydraulikkfunksjon

Hydraulikkoblinger for 3. funksjon, tilleggshydraulikk

"Flow share"-funksjon

Instrumenter og betjeningselementer

Én enkelt manøverspak inkludert 3. funksjon - Elektroproporsjonal

12 V strømuttak

Horn

Bryter for nødblink

Navigeringshjul for meny navigering

5" fargeskjerm

Digital informasjon på 5" skjerm

Batteriets ladetilstand (SOC)

Driftstimer

Differensialsperr

Batterilading

Blinklys (høyre/venstre)

Hovedlys

Kjøreretning (forover/bakover)

Hydraulikkoljetemperatur

Hydraulikkoljefilter

Parkeringbrems

Navigeringshjul for meny navigering og maskinfunksjoner

Forhåndsinnstilte arbeidsmoduser for forskjellige bruksområder

Cruise control

Tidsur for oppvarming av førerhus

Sikkerhet

Roterende varselampe (nedfellbar)

Akustisk ryggealarm

Tyverisikringssystem

STANDARDUTSTYR

Førerhuseksteriør

ROPS/FOPS-førerhus med fleksible fester

Justerbar rattstamme

Forberedt for DAB-radio

Låsbar dør

Tonet sikkerhetsglass

Vinduspusser (foran/bak)

Vindusspyler (foran/bak)

Vindu som kan åpnes på høyre side

Dørstoppere

Utvendig sidespeil (høyre/venstre)

Justérbar førerstol (4 ulike innstillinger)

Oransje sikkerhetsbelte

Solskjerm

Varmeapparat med luftfilter og defrostere (foran/bak)

Førerhusventilasjon

Oppbevaringsrom i førerhus

Arbeidsutstyr

Hydraulisk P-redskapsfeste

7-pinner kontakt på lasteaggregat (for feiemaskin)

Mekanisk skuffeindikator

Chassis

Skjermer (foran/bak)

Låsbar motordeksel

Slepekobling

Løftepunkter

Festepunkter

Service og vedlikehold

Verktøysett

Offisielle godkjenninger.

Kvalitet: DIN/ISO 9001

Miljø: DIN/ISO 14001

Sikkerhet: CE-kompatibel iht. Maskindirektiv 2006/42/EC og EN 474-serien

ROPS ISO 3471

FOPS ISO 3449

Støyutslippsdirektiv 2000/14/EC

EMC 2014/30/EC

Tipplast / Nyttelast: ISO 14397-1

ECE R100 (typegodkjenning av maskin med hensyn til spesifikke krav til det elektriske drivverket)

Typegodkjenning av maskin for offentlig veitrafikk i henhold til tyske StVZO-krav

EKSTRAUTSTYR
Elektrisk / elektronisk styresystem
Forberedt for hurtiglading med værbeskyttet kontakt
Ekstern hurtiglader IP54 360 A - 17,3 kW utendørs
Ekstern hurtiglader IP21 200 A - 9,6 kW innendørs
Ekstern hurtiglader IP21 360 A - 17,3 kW innendørs
Hydraulikkssystem
3. funksjon med oljeretur via filter
Lekkoljekrets direkte til hydrauliktank
Biologisk nedbrytbar hydraulikkolje
4. hydraulikkfunksjon tatt ut fra 3. funksjon
Instrumenter og betjeningselementer
Lastearmsdemping
Sikkerhet
Sikkerhetsbøyle
Roterende varselampe (magnetfot)
Slangebruddsventiler på løft- og tiltsylindere
Hørbar ryggealarm 92 dB (hvit støy)
Førerhusinteriør
Programmerbart varmeapparat
DAB-radio med Bluetooth/USB og AUX-tilkobling
Luftavfjæret og oppvarmet førerstol
Oppvarmede sidespeil
Ekstra dokumentboks
Arbeidsutstyr
Hydraulisk Z-redskapsfeste
Chassis
Frontlysbeskyttelse
Arbeidslysbeskyttelse
Baklysbeskyttelse
Hjul/Dekk
335/80R18
340/80R18
405/70R18
365/70R18
Annet
Spesiallakk
Saktegående maskin (SMV) varseltrekant
Forberedelse til nummerskilt foran og/eller bak
Utstyr
Gaffelløft med manuell justering av gaffer
Lettmaterialskuffe
Sidetippskuffe
Materialhånderingsarm
Flerfunksjonsskuffe
Planeringsskuffe
Spesialbygde redskaper
Universalskuffe

Ikke alle produkter er tilgjengelige i alle markeder. Vårt "policy" er kontinuerlig forbedring og tar forbehold om retten til å endre spesifikasjoner og design uten forvarsel. Illustrasjonene viser ikke nødvendigvis standardversjonen av maskinen.





V O L V O