

V O L V O



沃尔沃小型电动挖掘机 2.68 - 2.78 t

ECR25 ELECTRIC

电气系统

蓄电池类型		锂离子
蓄电池电压	V	48
蓄电池容量	kWh	20
	Ah	450

电动马达

马达功率(峰值)	kW	18
----------	----	----

回转系统

最大回转速度	r/min	9.4
最大回转扭矩	kNm	4.85

挖掘性能

标配铲斗额定容量	l	74
铲斗挖掘力(ISO)	kN	22.33

行走系统

最大牵引力	kN	19.84
最大行走速度(高)	km/h	4.5
爬坡能力	°	30

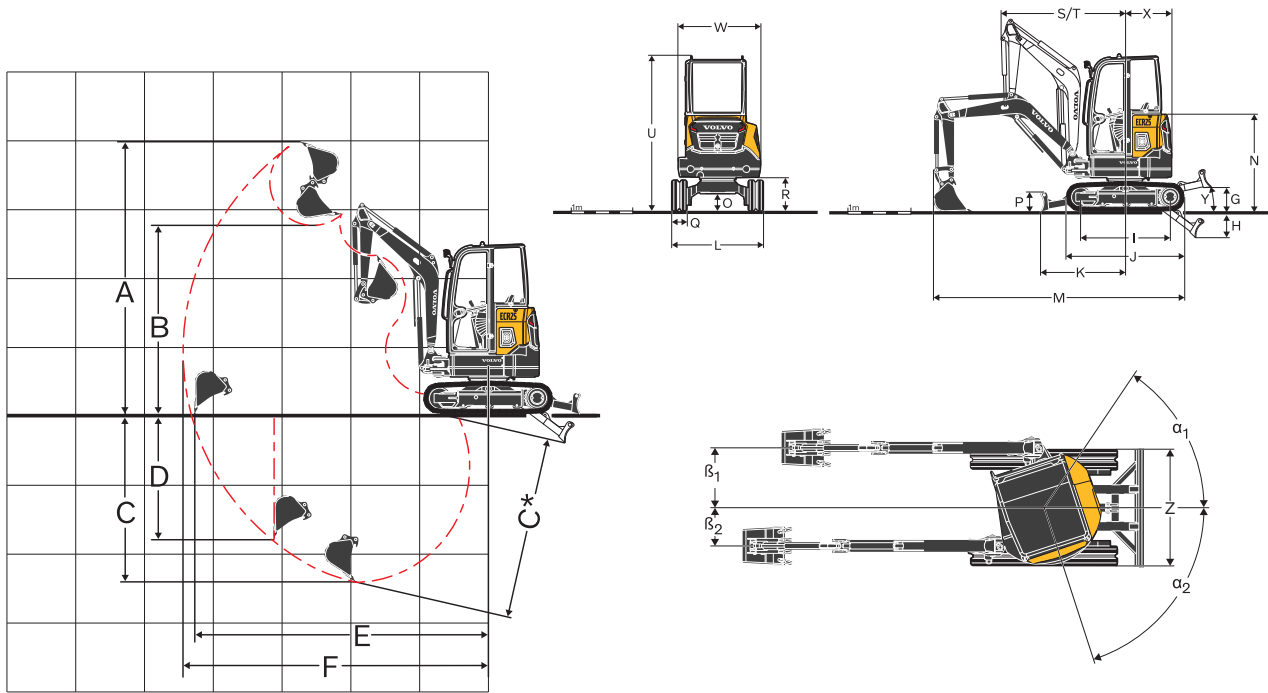
液压系统

最大系统流量	l/min	58
附件最大压力	MPa	25
最大工作压力	MPa	25

维修加注

液压系统, 总计	l	33
液压油箱	l	23

沃尔沃ECR25



尺寸

说明	单位	ECR25 Electric		
小臂	mm	1050	1350	
A	最大挖掘高度	mm	4 010	4 183
B	最大卸载高度	mm	2 784	2 957
B*	最大铲斗离地间隙	mm	2 897	3 070
C	挖掘深度	mm	2 461	2 761
C*	最大挖掘深度	mm	2 672	2 965
D	最大垂直挖掘深度	mm	1 832	2 119
E	最大地面挖掘半径	mm	4 313	4 602
F	最大挖掘半径	mm	4 484	4 768
G	最高位置推土板	mm		401
H	最低位置推土板	mm		422
I	轮间距 (驱动轮与引导轮)	mm		1 440
J	履带长度	mm		1 906
K	推土板, 最大地面挖掘半径	mm		1 365
L	带300mm橡胶履带的总宽度	mm		1 550
M	总长度	mm	4 008	3 876
M*	运输长度	mm	4 595	4 525
N	发动机罩总高度	mm		1 570
O	最小离地间隙	mm		290
P	推土板高度	mm		312
Q	履带板宽度 (橡胶)	mm		300
R	上部总成离地间隙	mm		554
S	前部回转半径	mm		2 002
T	前部回转半径 (最大偏移)	mm		1 555
U	驾驶室总高度	mm		2 535
W	上部总成总宽度	mm		1 340
X	尾部回转半径	mm		750
Y	渐近角	°		34
Z	推土板宽度	mm		1 550
α_1	大臂向左回转的最大角度	°		72
β_1	大臂最大向右偏移量	mm		784
α_2	大臂向右回转的最大角度	°		56
β_2	大臂最大向左偏移量	mm		496

1:选配件

V O L V O

Volvo Construction Equipment

沃尔沃建筑设备投资(中国)有限公司

中国上海市浦东新区金京路2095号 邮编:201206

电话:+86 21 3131 9888 传真:+86 21 3131 9666 中文网站:www.volvoce.com.cn

全国统一客服热线:4000-525-168



微信公众号



沃尔沃APP