

Volvo Construction Equipment  
Building Tomorrow



# EC380E<sub>HR</sub>, EC480E<sub>HR</sub>, EC750E<sub>HR</sub>

Excavadoras Volvo



# Volvo EC380E<sub>HR</sub>, E480E<sub>HR</sub>, EC750E<sub>HR</sub> al detalle

## Motor

El motor diésel de última generación Volvo Tier 4f (Etapa IV) con certificación de emisiones satisface las exigencias de las últimas normas de emisiones. Con la incorporación de la tecnología de combustión avanzada de Volvo (V-ACT), se ha diseñado para ofrecer el máximo rendimiento y un bajo consumo de combustible. El motor utiliza inyectores de combustible precisos de alta presión, turbo e intercooler, y controles del motor electrónicos para optimizar el rendimiento de la máquina. Filtro de aire: 3 etapas con precalentador. Sistema de ralentí automático: Reduce la velocidad del motor a ralentí cuando no se utilizan las palancas y los pedales. De este modo, se minimiza el consumo de combustible y el ruido en la cabina.

### EC380EHR

Motor Tier 4f (Etapa IV)	Volvo	D13J
Potencia máxima a	r/min	28 / 1700
Neta, ISO 9249/SAE J1349	kW/hp	229 / 311
Bruta, ISO 14396/SAE J1995	kW/hp	230 / 313
Torque máximo a	Nm / r/min	1 692 / 1 275
Cant. de cilindros		6
Cilindrada	l	12,8
Diámetro	mm	131
Carrera	mm	158

### EC480EHR

Motor Tier 4f (Etapa IV)	Volvo	D13J
Potencia máxima a	r/min	30 / 1800
Neta, ISO 9249/SAE J1349	kW/hp	283 / 385
Bruta, ISO 14396/SAE J1995	kW/hp	284 / 386
Par máximo a	Nm / r/min	1 928 / 1 350
Cant. de cilindros		6
Cilindrada	l	12,8
Diámetro	mm	131
Carrera	mm	158

### EC750EHR

Motor Tier 4f (Etapa IV)	Volvo	D16J
Potencia máxima a	r/min	30 / 1800
Neta, ISO 9249/SAE J1349	kW/hp	392 / 533
Bruta, ISO 14396/SAE J1995	kW/hp	393 / 534
Par máximo a	Nm / r/min	2 570 / 1 350
Cant. de cilindros		6
Cilindrada	l	16,1
Diámetro	mm	144
Carrera	mm	165

## Sistema eléctrico

El sistema eléctrico de gran capacidad cuenta con una buena protección. Se utilizan terminales de cable de doble cierre y a prueba de agua para evitar la corrosión en las conexiones. Los relés principales y las válvulas solenoides están protegidos para prevenir daños. El interruptor principal se incorpora de serie. Contronics ofrece un monitorizado avanzado de las funciones de la máquina e información de diagnóstico importante.

		EC380EHR	EC480EHR	EC750EHR
Voltaje	V	24	24	24
Baterías	V	2 x 12	2 x 12	2 x 12
Capacidad de la batería	Ah	200	200	210
Alternador	V / Ah	28 / 80	28 / 80	28 / 80

## Sistema de giro

El sistema de oscilación utiliza un motor de pistones axiales, que impulsa una caja de transmisión planetaria para un torque máximo. El freno automático de sujeción y la válvula antirrebote son estándar.

		EC380EHR	EC480EHR	EC750EHR
Velocidad máx. de giro	r/min	10,2	9,3	7
Par máx. de giro	kNm	130,5	166,3	275,3

## Desplazamiento

Cada oruga está impulsada por un motor de desplazamiento de dos velocidades automático. Los frenos de la oruga son de discos múltiples, accionados por muelles y liberados por presión hidráulica. El motor de desplazamiento, el freno y la caja de transmisión planetaria están bien protegidos dentro del bastidor de la oruga.

		EC380EHR	EC480EHR	EC750EHR
Tracción máx. de la barra	kN	276,5	333	472
Velocidad máx. de traslación (1ª marcha/2ª marcha)	km/h	3,4/5,3	3,2/5,2	2,9/4,6
Capacidad de avance en pendiente	°	35	35	33

## Chasis

El chasis cuenta con un bastidor robusto en forma de X. Las cadenas de orugas engrasadas y selladas se suministran de forma estándar.

		EC380EHR	EC480EHR	EC750EHR
Zapatas de oruga		2 x 50	2 x 52	2 x 52
Separación entre eslabones	mm	215,9	215,9	260,4
Ancho de teja, garra triple	mm	600 / 700 / 800 / 900	600 / 700 / 800 / 900	-
Ancho de teja, garra doble	mm	600	600	650 / 750 / 900
Rodillos inferiores		2 x 9	2 x 9	2 x 9
Rodillos superiores		2 x 2(2 x 3*)	2 x 2(2 x 3*)	2 x 3

\* Carro inferior retráctil

**Capacidades de llenado de servicio**

		EC380EHR	EC480EHR	EC750EHR
Depósito de combustible	l	620	680	800
Depósito de AdBlue/DEF	l	62,5	62,5	80
Sistema hidráulico, total	l	500	525	655
Depósito hidráulico	l	225	270	350
Aceite del motor	l	42	42	52
Refrigerante del motor	l	60	60	66
Unidad reductora de giro	l	6,5	2 x 6	2 x 6,8
Unidad reductora de traslación	l	2 x 6,8	2 x 7,5	2 x 13,5

**Cabina basculante**

La cabina basculante hidráulica de serie se inclina hasta 30 grados para mejorar la visibilidad y reducir la fatiga del operador y la tensión en el cuello en trabajos en posiciones elevadas. Se puede acceder fácilmente a la cabina del operador a través de la amplia puerta.

La cabina está apoyada sobre soportes de amortiguación hidráulica para reducir los niveles de impacto y vibración. Estos soportes, junto con el revestimiento acústico, ayudan a reducir los niveles de ruido. La cabina tiene una excelente visibilidad desde todos los ángulos, especialmente hacia arriba, con amplio cristal delantero y limpiaparabrisas superior. Sistema integrado de aire acondicionado y calefacción: El aire de la cabina presurizado y filtrado se alimenta a través de un ventilador controlado automáticamente. El aire se distribuye en la cabina mediante 14 conductos de ventilación.

Asiento ergonómico del operador: El asiento ajustable y la consola de joystick se mueven de forma independiente para mayor comodidad del operador. El asiento cuenta con 12 ajustes diferentes y un cinturón de seguridad para comodidad y seguridad del operador.

Esta máquina utiliza refrigerante de tipo R134a cuando incorpora aire acondicionado. Contiene gases de efecto invernadero fluorados R134a, potencial de calentamiento global 1,430 t CO2-eq

**Nivel de ruido**

		EC380EHR	EC480EHR	EC750EHR
Nivel de sonido en la cabina de acuerdo con ISO 6396				
LpA	dB(A)	71	71	72
Nivel de sonido exterior de acuerdo con ISO 6395 y la Directiva sobre el ruido de la UE(2000/14/EC) y 474-1:2006 +A1:2009				
LwA	dB(A)	105	106	108

**Sistema hidráulico**

El nuevo sistema electro hidráulico y la nueva válvula MCV (válvula de control principal) utilizan tecnología inteligente para controlar el caudal bajo demanda y lograr una alta productividad, alta capacidad de excavación y un excelente consumo de combustible.

El sistema cuenta con las siguientes funciones importantes:

Sistema de suma: combina el caudal de las dos bombas hidráulicas en un funcionamiento simple para garantizar tiempos de ciclo rápidos y una elevada productividad.

Prioridad de la pluma: da prioridad a la operación de la pluma para una elevación más rápida al realizar tareas de carga o excavaciones profundas.

Prioridad del brazo: da prioridad a la operación del brazo para tiempos de ciclo más rápidos en tareas de nivelación y un mayor llenado de la cuchara en tareas de excavación.

Prioridad de oscilación: da prioridad a las funciones de oscilación para operaciones simultáneas más rápidas.

Sistema de regeneración: evita la cavitación y suministra caudal a otros movimientos durante las operaciones simultáneas para máxima productividad.

Aumento de potencia: Se aumentan todas las fuerzas de excavación y elevación.

Válvulas de retención: las válvulas de retención de la pluma y el brazo evitan que el equipo de excavación se deslice

		EC380EHR	EC480EHR	EC750EHR
<b>Bomba principal, tipo de 2 bombas con pistones axiales de desplazamiento variable</b>				
Caudal máximo	l/min	2 x 300	2 x 376	2 x 450
<b>Bomba piloto, bomba de engranajes</b>				
Caudal máximo	l/min	32,6	32	34,5

**Motores hidráulicos**

Traslación: Motor de pistón axial de desplazamiento variable con freno mecánico

Giro: Motor de pistón axial de desplazamiento variable con freno mecánico

		EC380EHR	EC480EHR	EC750EHR
<b>Ajustes de la válvula de seguridad</b>				
Implemento	MPa	32,4/35,3	32,4/35,3	33,8/35,8
Circuito de traslación	MPa	35,3	32,4	33,8
Circuito de giro	MPa	27,9	25,8	26,5
Circuito piloto	MPa	3,9	3,9	3,9

**Cilindro de pluma**

	Cant.	Diámetro	Carrera
		Ø mm	mm
EC380EHR Cilindro de pluma	2	165	1 530
EC480EHR Cilindro de pluma	2	180	1 590
EC750EHR Cilindro de pluma	2	230	1 697

# Especificaciones

## PESOS DE LA MÁQUINA

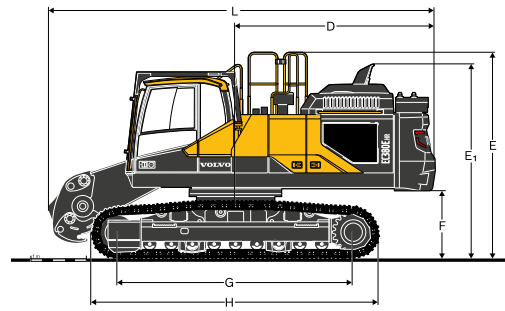
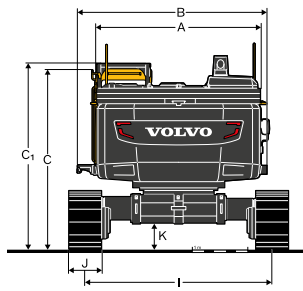
		Zapata de 600 mm	Zapata de 600 mm	-
<b>EC380EHR</b>		<b>Bastidor inferior fijo</b>	<b>Retraída hidráulicamente</b>	-
<b>En equipo para demolición</b>				
Máquina básica	kg	36 540	40 740	-
Equipo para demolición de 3 piezas (incl soporte)	kg	7 510	7 510	-
Contrapeso adicional	kg	2 750	2 750	-
<b>Peso total</b>	<b>kg</b>	<b>46 800</b>	<b>51 000</b>	<b>-</b>
<b>En equipo de excavación</b>				
Máquina básica	kg	36 540	40 740	-
Equipo de excavación con brazo de 3,35m (incl soporte)	kg	5 180	5 180	-
Extensión de pluma (incl soporte)	kg	NO	3 850	-
<b>Peso total sin extensión de pluma</b>	<b>kg</b>	<b>41 720</b>	<b>45 920</b>	<b>-</b>
<b>Peso total con extensión de pluma</b>	<b>kg</b>	<b>NO</b>	<b>49 770</b>	<b>-</b>
<b>EC480EHR (Contrapeso desmontable hidráulico)</b>		<b>Zapata de 600 mm</b>	<b>Zapata de 600 mm</b>	<b>Zapata de 600 mm</b>
		<b>Bastidor inferior fijo</b>	<b>Bastidor inferior retráctil mecánico</b>	<b>Bastidor inferior retráctil hidráulico</b>
<b>En equipo para demolición</b>				
Máquina básica	kg	44 520	45 485	50 265
Equipo para demolición de 3 piezas (incl soporte)	kg	9 755	9 755	9 755
Contrapeso adicional	kg	3 500	3 500	3 500
<b>Peso total</b>	<b>kg</b>	<b>57 775</b>	<b>58 740</b>	<b>63 520</b>
<b>En equipo de excavación</b>				
Máquina básica	kg	44 520	45 685	50 265
Equipo de excavación con brazo de 3,35m (incl soporte)	kg	6 350	6 350	6 350
Extensión de pluma (incl soporte)	kg	NO	NO	3 845
<b>Peso total sin extensión de pluma</b>	<b>kg</b>	<b>50 870</b>	<b>51 835</b>	<b>56 615</b>
<b>Peso total con extensión de pluma</b>	<b>kg</b>	<b>NO</b>	<b>NO</b>	<b>60 460</b>
<b>EC750EHR (Contrapeso desmontable hidráulico)</b>		<b>Teja de 750 mm</b>		
		<b>Bastidor inferior retráctil hidráulico</b>		
<b>En equipo para demolición</b>				
Máquina base (con bastidor inferior)	kg	79 342		
Bastidor inferior (2)	kg	39 248		
Equipo para demolición de 3 piezas (incl soporte)	kg	19 500		
Contrapeso adicional	kg	4 186		
<b>Peso total</b>	<b>kg</b>	<b>103 028</b>		
<b>En equipo de excavación</b>				
Máquina base (con bastidor inferior)	kg	79 342		
Bastidor inferior (2)	kg	39 248		
Equipo de excavación con brazo de 3,35m (incl soporte)	kg	10 880		
Extensión de pluma (incl soporte)	kg	6 780		
<b>Peso total sin extensión de pluma</b>	<b>kg</b>	<b>89 460</b>		
Contrapeso adicional	kg	4 186		
<b>Peso total con extensión de pluma</b>	<b>kg</b>	<b>101 188</b>		

**PRESIÓN SOBRE EL SUELO**

Descripción	Ancho de zapata mm	Peso operativo kg	Presión sobre el suelo kPa	Ancho total mm
<b>EC380EHR</b>				
Modo de demolición; bastidor inferior fijo, con pluma base de 12,57 m + pluma de demolición, brazo inter. de 2,5 m, brazo de demolición de 6,7 m, trituradora de 2 500 kg, contrapeso de 10 000 kg				
<b>Garra triple</b>	600	48 615	86,7	3 980
	700	49 055	75,0	4 080
	800	49 505	66,2	4 180
	900	49 955	59,4	4 280
<b>Triple regleta (HD)</b>	600	49 065	87,5	3 980
<b>Doble arista</b>	600	48 895	87,2	3 980
<b>EC380EHR</b>				
Modo de demolición; bastidor inferior retráctil hidráulico, con pluma base de 12,57 m + pluma de demolición, brazo inter. de 2,5 m, brazo de demolición de 6,7 m, trituradora de 3 000 kg, contrapeso de 10 000 kg				
<b>Garra triple</b>	600	53 310	95,1	3 980
	700	53 750	82,2	4 080
	800	54 200	71,7	4 180
	900	54 650	65,0	4 280
<b>Triple regleta (HD)</b>	600	53 760	95,9	3 980
<b>Doble arista</b>	600	53 590	95,6	3 980
<b>EC480EHR</b>				
Modo de demolición; bastidor inferior fijo, con pluma base de 15,60 m + pluma de demolición, brazo inter. de 2,5 m, brazo de demolición de 8,5 m, trituradora de 3 000 kg, contrapeso de 10 000 kg				
<b>Garra triple</b>	600	60 340	104,3	3 340
	700	60 840	90,2	3 440
	800	61 345	79,5	3 540
	900	61 845	71,3	3 640
<b>Doble arista</b>	600	60 390	104,4	3 340
<b>EC480EHR</b>				
Modo de demolición; bastidor inferior retráctil mecánico, con pluma base de 15,60 m + pluma de demolición, brazo inter. de 2,5 m, brazo de demolición de 8,5 m, trituradora de 3 000 kg, contrapeso de 13 000 kg				
<b>Garra triple</b>	600	61 305	105,5	3 490
	700	61 805	91,2	3 590
	800	62 310	80,4	3 690
	900	62 810	72,1	3 790
<b>Doble arista</b>	600	61 355	105,6	3 490
<b>EC480EHR</b>				
Modo de demolición; bastidor inferior retráctil hidráulico, con pluma base de 15,60 m + pluma de demolición, brazo inter. de 2,5 m, brazo de demolición de 8,5 m, trituradora de 3 500 kg, contrapeso de 13 000 kg				
<b>Garra triple</b>	600	66 585	114,4	3 980
	700	67 085	98,8	4 080
	800	67 590	87,1	4 180
	900	68 090	78	4 280
<b>Doble arista</b>	600	66 635	114,5	3 980
<b>EC750EHR</b>				
Modo de demolición; bastidor inferior retráctil hidráulico, con pluma base de 20,35 m + pluma de demolición, brazo inter. de 2,6 m, brazo de demolición de 11,55 m, trituradora de 3 600 kg, contrapeso de 15 000 kg				
<b>Doble arista</b>	650	103 267	136,3	3 795 / 3 700*
	750	104 029	119	3 800
	900	105 172	100,3	3 950
<b>EC750EHR</b>				
Modo de demolición; bastidor inferior retráctil hidráulico, con pluma base de 13,88 m + pluma de demolición, brazo inter. de 2,6 m, brazo de demolición de 7,41 m, trituradora de 5 000 kg, contrapeso de 15 000 kg				
<b>Doble arista</b>	650	100 183	132,3	3 795 / 3 700*
	750	100 945	115,5	3 800
	900	102 088	97,3	3 950
<b>EC750EHR</b>				
Modo de demolición; bastidor inferior retráctil hidráulico, con pluma base de 12,67 m + pluma EXT. + pluma de demolición, brazo de excavación de 4,2 m, herramienta de 9 100 kg, contrapeso de 15 000 kg				
<b>Doble arista</b>	650	107 678	142,2	3 795 / 3 700*
	750	108 440	124,1	3 800
	900	109 583	104,5	3 950
<b>EC750EHR</b>				
Modo de demolición; bastidor inferior retráctil hidráulico, con pluma base de 8,3 m + pluma de excavación, brazo de excavación de 4,2 m, herramienta de 7 260 kg, contrapeso de 11 200 kg				
<b>Doble arista</b>	650	95 875	126,6	3 795 / 3 700*
	750	96 637	110,6	3 800
	900	97 780	93,2	3 950

\* sin bloque de soldadura

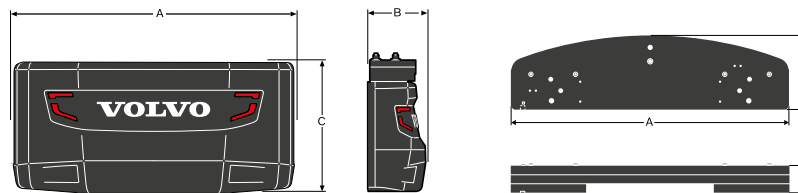
# Especificaciones



## DIMENSIONES

Descripción	Unidad	EC380EHR		EC480EHR			EC750EHR
		Bastidor inferior fijo	Bastidor inferior retráctil hidráulico	Bastidor inferior fijo	Bastidor inferior retráctil mecánico	Bastidor inferior retráctil hidráulico	Bastidor inferior retráctil hidráulico
A Anchura de superestructura	mm	2 990	2 990	2 990	2 990	2 990	3 420
B Anchura total con pasarela (solo lado izquierdo)	mm	3 320	3 320	3 320	3 320	3 320	-
Anchura total con SIPS (ambos lados) y peldaño de acceso a cabina (lado izquierdo)	mm	3 415	3 415	3 415	3 415	3 415	3 904
Anchura total sin SIPS (ambos lados) y peldaño de acceso a cabina (lado izquierdo)	mm	2 990	2 990	2 990	2 990	2 990	-
C Altura total	mm	3 235	3 265	3 280	3 390	3 390	3 484
C1 Altura total (incl. FOG)	mm	3 330	3 360	3 390	3 500	3 500	3 562
D Radio de giro del voladizo	mm	3 600	3 600	3 880	3 880	3 880	4 238
E Altura total del pasamanos	mm	3 690	3 720	3 735	3 845	3 845	3 941
E Altura total del difusor	mm	3 470	3 500	3 515	3 625	3 625	3 790
F Separación mínima del contrapeso*	mm	1 220	1 220	1 250	1 360	1 360	1 480
G Largo del tambor	mm	4 240	4 240	4 370	4 370	4 370	5 280
H Longitud de cadenas	mm	5 180	5 210	5 370	5 370	5 370	6 518
I Ancho de vía (extendida)	mm	2 740	3 380	2 740	2 890	3 380	4 300
Ancho de vía (retraído)	mm	-	2 390	-	2 390	2 390	3 050
J Ancho de teja	mm	600	600	600	600	600	750
K Separación mín. del suelo*	mm	500	480	515	710	485	563
L Longitud total	mm	7 065	7 065	7 535	7 535	7 535	8 728

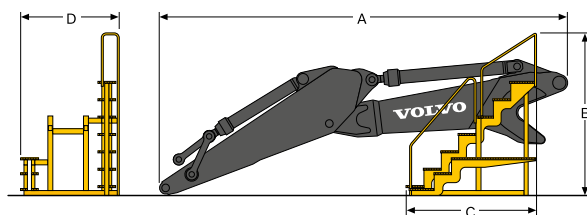
\*Con arista de teja



## DIMENSIONES DEL CONTRAPESO

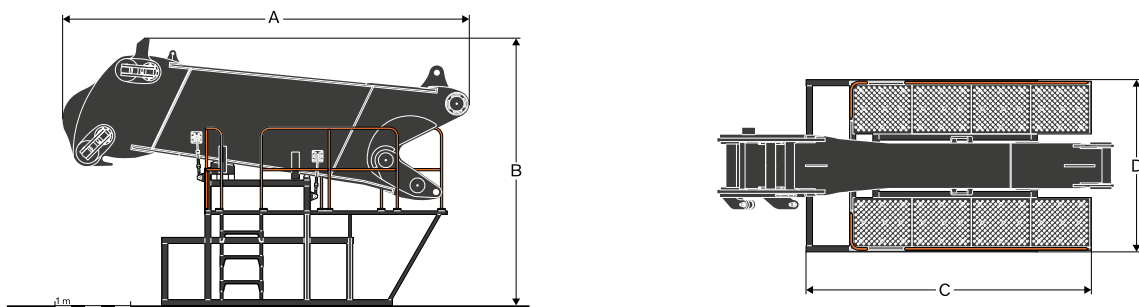
Descripción	Unidad	EC380EHR		EC480EHR			EC750EHR	
		estándar	contrapeso adicional	estándar	contrapeso adicional con manual	contrapeso adicional con hid desmontable	estándar	contrapeso adicional con hid desmontable
Contrapeso	mm	2 974	2 950	2 990	2 950	2 950	3 406	3 240
B Grosor de contrapeso	mm	734	590	920	590	590	808	658
C Altura de contrapeso	mm	1 395	270	1 140	360	360	1 747	360
Peso total de contrapeso	kg	7 250	2 750	9 750	3 350	3 500	11 200	4 186

PRECAUCIÓN: La máquina puede transportarse con la pluma de excavación colocada. Si se transporta sin la pluma de excavación, pero con el contrapeso adicional, tenga cuidado con la estabilidad (inclinación hacia atrás) durante la carga/descarga del camión.



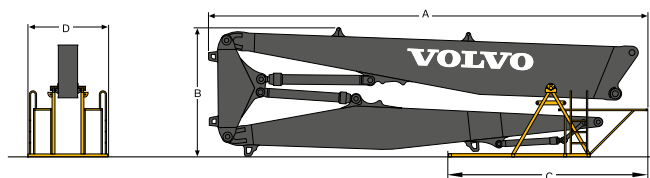
#### DIMENSIONES DEL EQUIPO DE EXCAVACIÓN

Descripción	Unidad	EC380EHR		EC480EHR		EC750EHR
		3,2 m	3,9 m	3,35 m	3,9 m	4,2 m
A Longitud - montaje a extremo de brazo	mm	6 865	7 600	8 775	8 785	8 190
B Altura total	mm	2 320	2 340	2 500	2 480	2 945
C Longitud de soporte	mm	1 185	1 185	2 565	2 565	2 565
C Ancho de soporte	mm	1 630	1 630	2 080	2 080	2 080
Peso de pluma de excavación con soporte	kg	5 180	5 320	6 350	6 440	11 075



#### DIMENSIONES DE EXTENSIÓN DE PLUMA DE EXCAVACIÓN

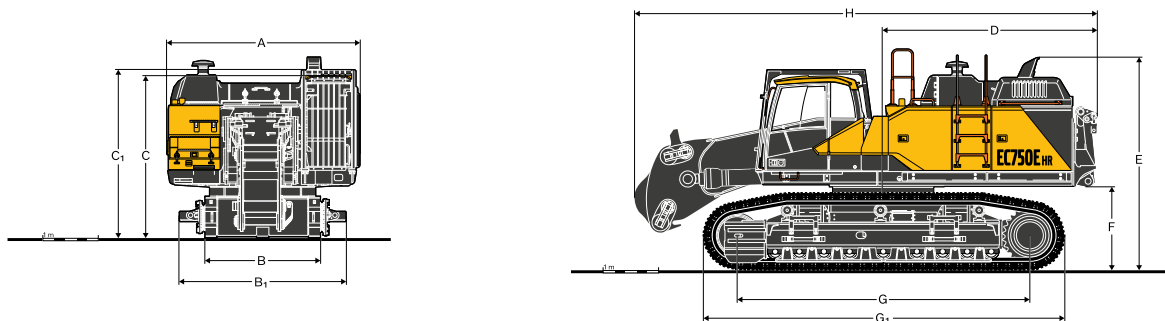
Descripción	Unidad	EC380EHR	EC480EHR	EC750EHR
A Longitud total	mm	3 730	4 465	5 383
B Altura total	mm	2 645	2 500	3 584
C Longitud de soporte	mm	2 690	4 740	3 776
C Ancho de soporte	mm	2 180	2 180	2 280
Peso, incluido soporte	kg	3 850	3 845	6 618



#### DIMENSIONES DE PLUMA DE DEMOLICIÓN DE 3 PIEZAS EN SOPORTE

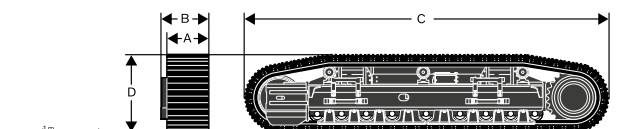
Descripción	Unidad	EC380EHR	EC480EHR	EC750EHR	
				26 m	36 m
A Longitud total	mm	10 075	13 380	11 082	17 306
B Altura total	mm	3 012	3 050	3 569	3 597
C Longitud de soporte	mm	2 565	2 585	8 510	13 838
D Ancho de soporte	mm	2 080	2 040	2 416	2 416
Peso de equipamiento de trabajo sin implemento, incluido soporte	kg	7 510	9 755	14 240	19 500

# Especificaciones



## DIMENSIONES DE MÁQUINA BASE, MODO DE TRANSPORTE

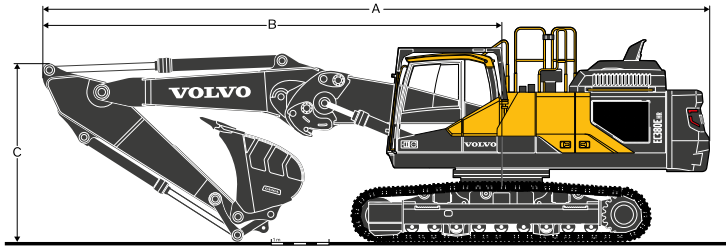
Descripción	Unidad	EC750EHR
		Bastidor inferior retráctil hidráulico
A. Ancho total con barandilla en FOG	mm	3 498
B. Ancho centro de bastidor inferior	mm	2 095
B1. Ancho total centro de bastidor inferior	mm	3 044
C. Altura total	mm	2 971
C1. Altura total (incl. FOG)	mm	3 050
D. Radio de giro centro a articulación de contrapeso	mm	3 867
E. Altura total del difusor	mm	3 277
F. Distancia mínima de bastidor superior	mm	921
G. Longitud centro de bastidor inferior	mm	2 859
G. Longitud total de centro de bastidor inferior	mm	3 781
H. Longitud total	mm	8 353
Peso de máquina base	kg	28 895



## DIMENSIONES DE MÁQUINA BASE, BASTIDOR DE CADENAS

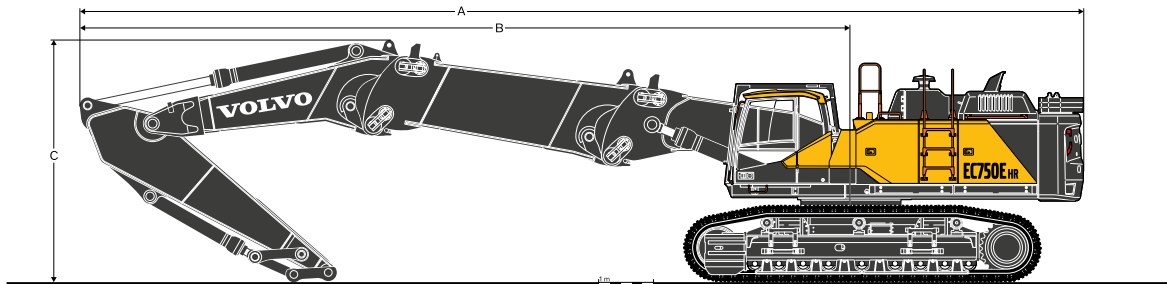
Descripción	Unidad	EC750EHR
		Bastidor inferior retráctil hidráulico
A. Ancho de cadenas	mm	750
B. Ancho total de cadenas y bastidor	mm	855
C. Longitud	mm	6 518
D. Altura	mm	1 406
Peso total	kg	19 624





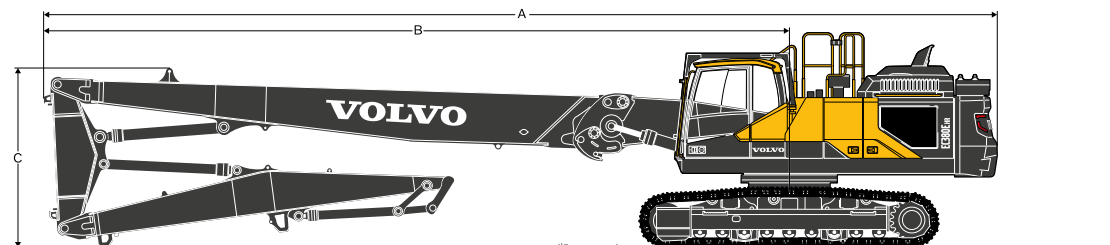
#### DIMENSIONES CON EQUIPO DE EXCAVACIÓN (POSICIÓN PARA TRANSPORTE)

Pluma	Unidad	EC380EHR		EC480EHR		EC750EHR
		Pluma recta de 6,8 m		Pluma recta de 7,5 m		Pluma recta de 8,3 m
<b>Brazo</b>		<b>3,2 m</b>	<b>3,9 m</b>	<b>3,35 m</b>	<b>3,9 m</b>	<b>4,2 m</b>
A Longitud total	mm	11 555	11 420	12 735	12 720	13 899
B Centro de giro a frente del equipo	mm	7 955	7 820	8 855	8 835	9 660
C Altura máxima de pluma en posición de transporte	mm	3 085	3 960	3 510	3 670	4 243
Peso operativo, excluido cazo	kg	45 525	45 665	56 330	56 420	89 377



#### DIMENSIONES DE EXTENSIÓN DE PLUMA DE EXCAVACIÓN

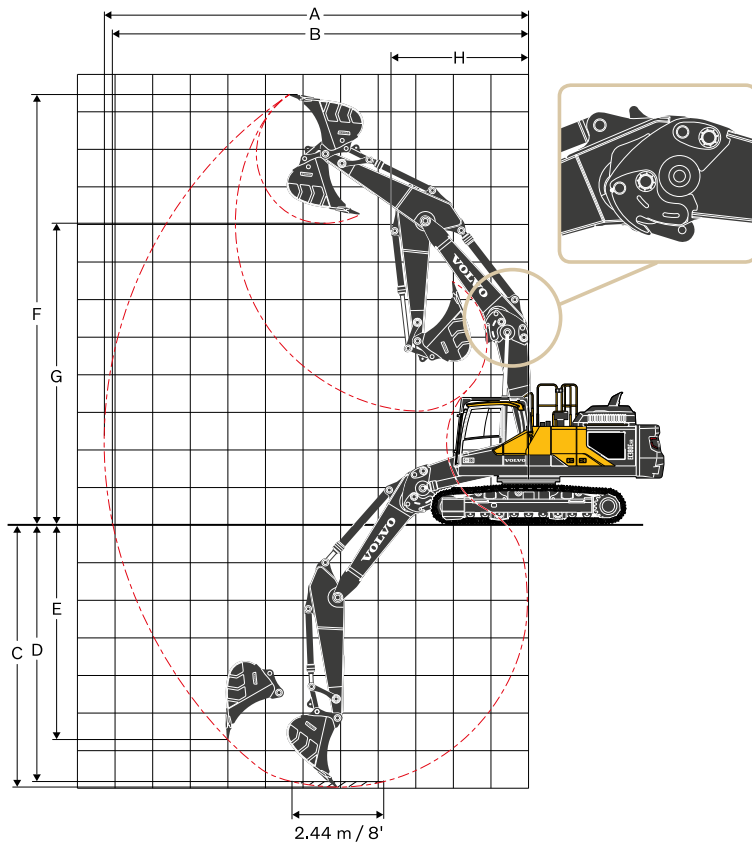
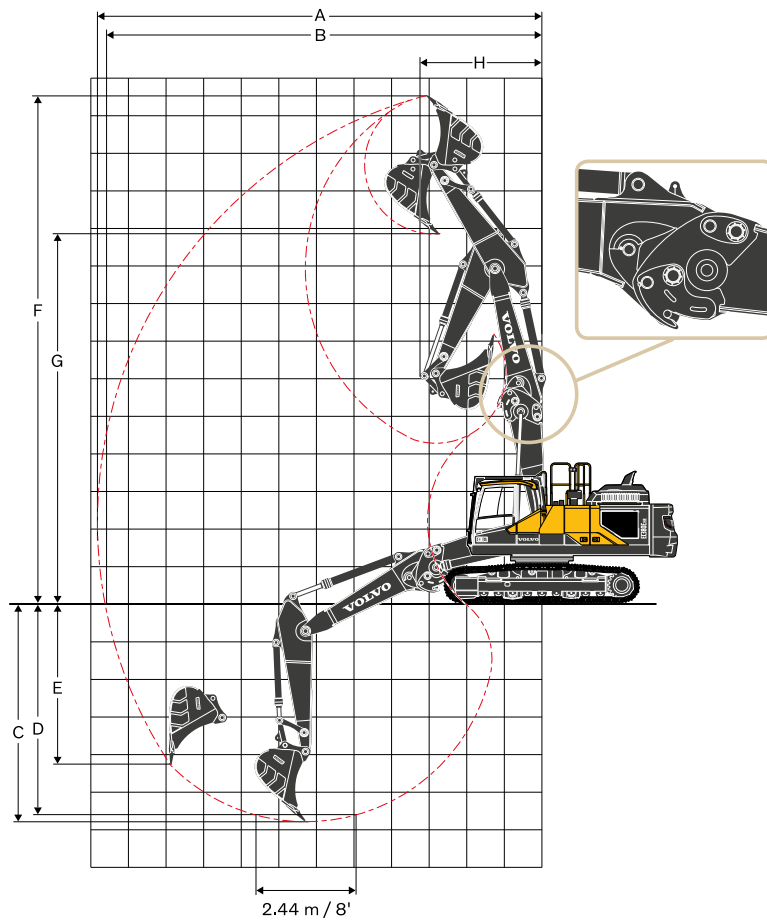
Pluma	Unidad	EC380EHR		EC480EHR		EC750EHR
		Recta y Pluma recta de 9,8 m		Pluma recta de 10,85 m		Pluma recta de 12,7 m
<b>Brazo</b>		<b>3,2 m</b>	<b>3,9 m</b>	<b>3,35 m</b>	<b>3,9 m</b>	<b>4,2 m</b>
A Longitud total	mm	14 580	14 520	16 075	16 070	18 311
B Centro de giro a frente del equipo	mm	10 980	10 920	12 190	12 190	14 072
C Altura máxima de pluma en posición de transporte	mm	3 300	3 720	3 755	3 840	4 418
Peso operativo excluida herramienta, soporte	kg	48 500	48 640	59 875	59 945	99 340



#### DIMENSIONES DE IMPLEMENTO DE DEMOLICIÓN DE 3 PIEZAS

	Unidad	EC380EHR	EC480EHR	EC750EHR	
				26 m	36 m
A Longitud total	mm	16 515	20 045	18 939	25 156
B Centro de giro a frente del equipo	mm	12 915	16 165	14 701	20 918
C Altura máxima de pluma en posición de transporte	mm	3 110	3 095	3 621	3 489
Peso operativo, excluida trituradora	kg	50 310	63 085	95 945	100 429

# Especificaciones



**RANGOS DE TRABAJO CON PLUMA RECTA**

Pluma		EC380EHR		EC480EHR		EC750EHR
		Pluma recta de 6,8 m		Pluma recta de 7,5 m		Pluma recta de 8,3 m
Brazo		3,2 m	3,9 m	3,35 m	3,9 m	4,2 m
Radio de volteo del cazo	mm	1 846	1 846	1 960	1 960	2 190
A Alcance máximo de excavación	mm	11 825	12 500	12 815	13 330	14 567
B Alcance máximo de excavación sobre el suelo	mm	11 625	12 310	12 590	13 115	14 339
C Profundidad máxima de excavación	mm	5 800	6 500	6 470	7 020	6 861
D Profundidad máxima de excavación (nivel 2.4 m)	mm	5 650	6 370	6 325	6 890	6 744
E Profundidad máxima de excavación en pared vertical	mm	4 300	4 815	5 060	5 520	4 684
F Altura máxima de corte	mm	13 495	14 090	13 905	14 275	15 810
G Altura máxima de descarga	mm	9 810	10 410	10 030	10 410	11 465
H Radio mínimo de giro delantero	mm	3 250	3 580	3 970	3 940	4 906

**FUERZAS DE EXCAVACIÓN CON PLUMA RECTA**

Pluma		EC380EHR		EC480EHR		EC750EHR
		Pluma recta de 6,8 m		Pluma recta de 7,5 m		Pluma recta de 8,3 m
Brazo		3,2 m	3,9 m	3,35 m	3,9 m	4,2 m
Radio de volteo del cazo	mm	1 846	1 846	1 960	1 960	2 190
Fuerza de arranque -cazo (Normal/Incremento de la potencia) ISO	kN	201/219	201/219	243/265	243/265	304/317
Fuerza de rotura-brazo (Normal / Incremento de potencia) ISO	kN	162/177	142/155	198/216	177/193	255/266
Ángulo de rotación de la cuchara	°	178	178	183	183	173,4

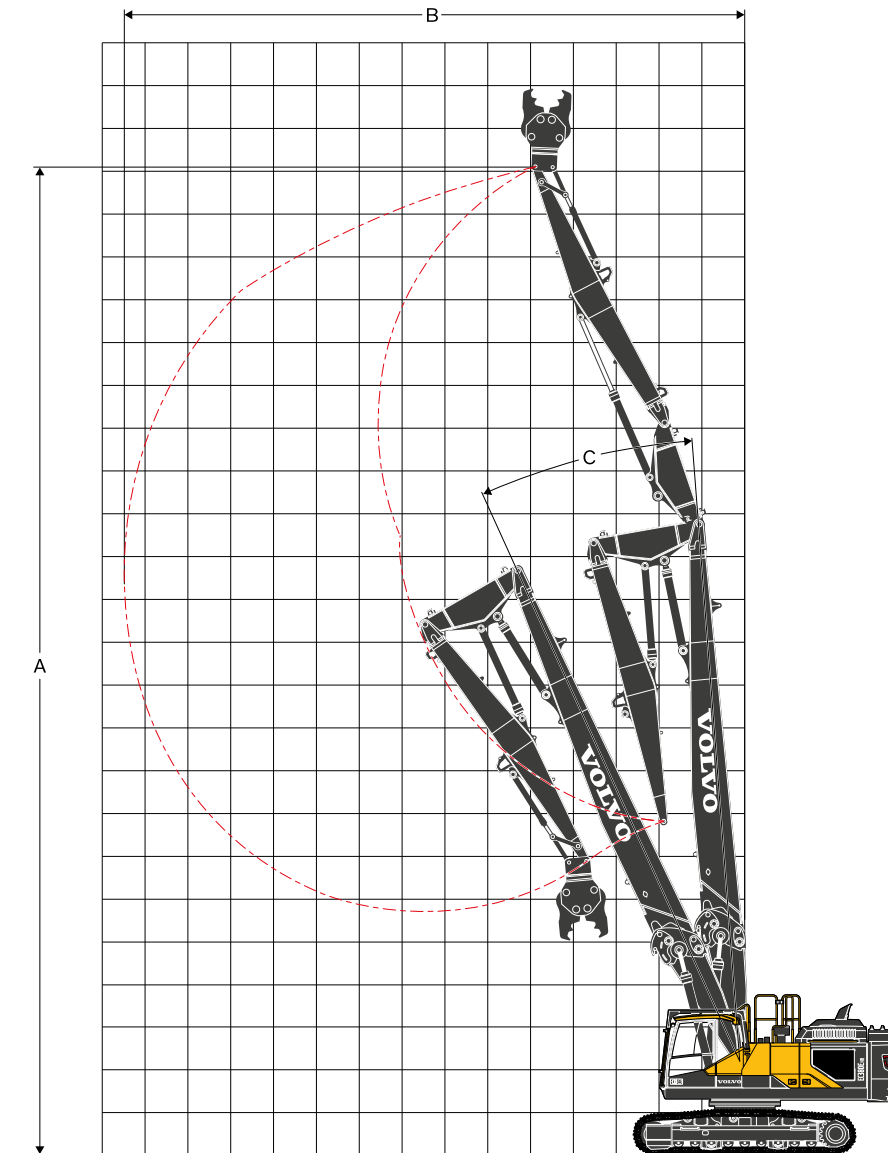
**RANGOS DE TRABAJO CON PLUMA CURVADA**

Pluma		EC380EHR		EC480EHR		EC750EHR
		Pluma curvada de 6,5 m		Pluma curvada de 7,0 m		Pluma curvada de 7,7 m
Brazo		3,2 m	3,9 m	3,35 m	3,9 m	4,2 m
Radio de volteo del cazo	mm	1 846	1 846	1 960	1 960	2 190
A Alcance máximo de excavación	mm	11 285	11 935	12 095	12 585	13 697
B Alcance máximo de excavación sobre el suelo	mm	11 075	11 735	11 855	12 355	13 452
C Profundidad máxima de excavación	mm	7 010	7 710	7 730	8 280	8 324
D Profundidad máxima de excavación (nivel 2.4 m)	mm	6 860	7 575	7 585	8 150	8 207
E Profundidad máxima de excavación en pared vertical	mm	5 740	6 340	5 530	5 865	7 257
F Altura máxima de corte	mm	11 420	11 790	10 990	11 135	12 520
G Altura máxima de descarga	mm	7 995	8 375	7 490	7 655	8 558
H Radio mínimo de giro delantero	mm	3 660	3 710	5 065	4 935	5 354

**FUERZAS DE EXCAVACIÓN CON PLUMA CURVADA**

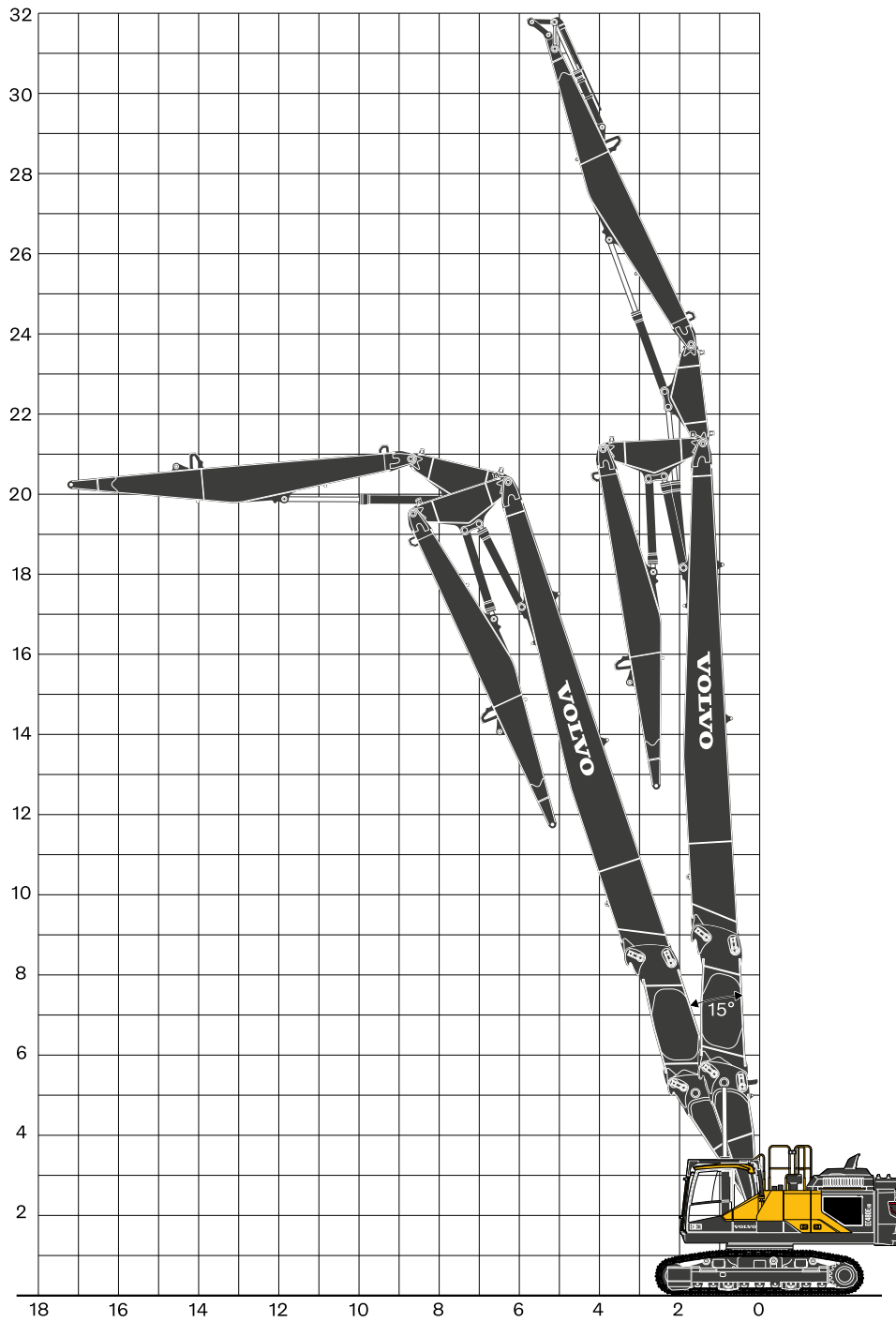
Pluma		EC380EHR		EC480EHR		EC750EHR
		Pluma curvada 6,5 m		Pluma curvada 7,0 m		Pluma curvada 7,7 m
Brazo		3,2 m	3,9 m	3,35 m	3,9 m	4,2 m
Radio de volteo del cazo	mm	1 846	1 846	1 960	1 960	2 190
Fuerza de arranque -cazo (Normal/Incremento de la potencia) ISO	kN	201/219	201/219	243/265	243/265	304/317
Fuerza de rotura-brazo (Normal / Incremento de potencia) ISO	kN	162/177	142/155	198/216	177/193	255/266
Ángulo de rotación del cazo	°	178	178	183	183	173,4

# Especificaciones



## RANGOS DE TRABAJO Y MÁX. PESO DE HERRAMIENTA (máquinas con pluma de demolición de 3 piezas)

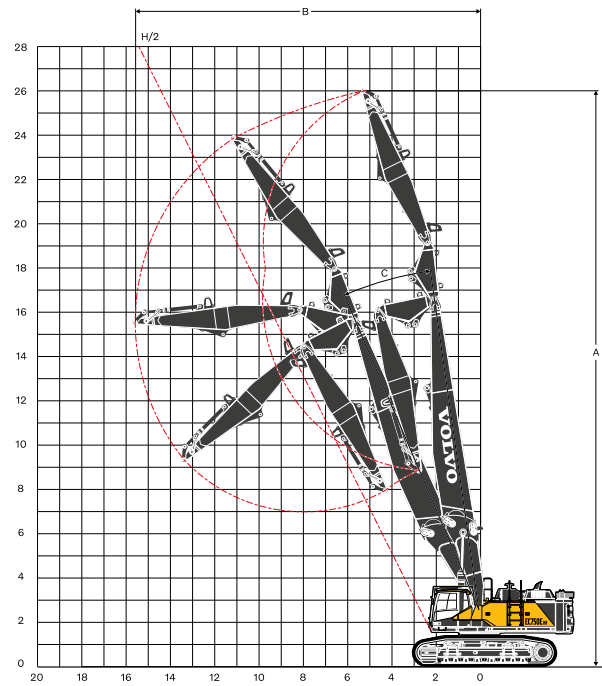
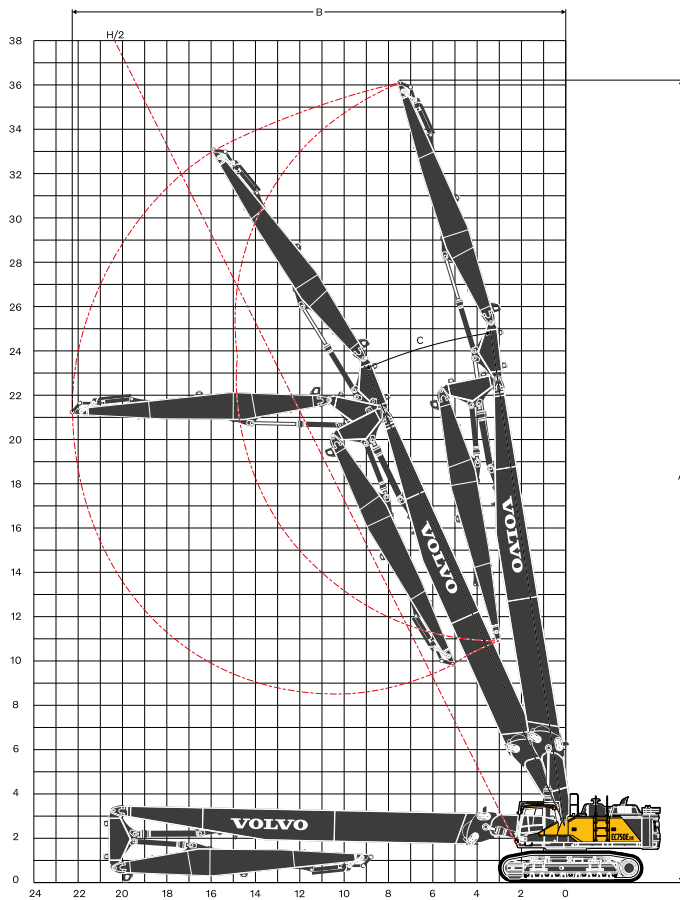
Descripción	Unidad	EC380EHR		
		Bastidor inferior, fijo	Bastidor inferior retráctil hidráulico	
A	Altura máxima de bulón Pin height H/2	mm	23 025 20 354	23 060 20 389
B	Maximum pin reach Pin reach H/2	mm	14 490 11 390	14 490 11 390
	Maximum tool weight	t	2,5	3
C	Ángulo de trabajo	°	24,4	24,4



**RANGOS DE TRABAJO MÁX. PESO DE HERRAMIENTA (máquinas con pluma de demolición de 3 piezas)**

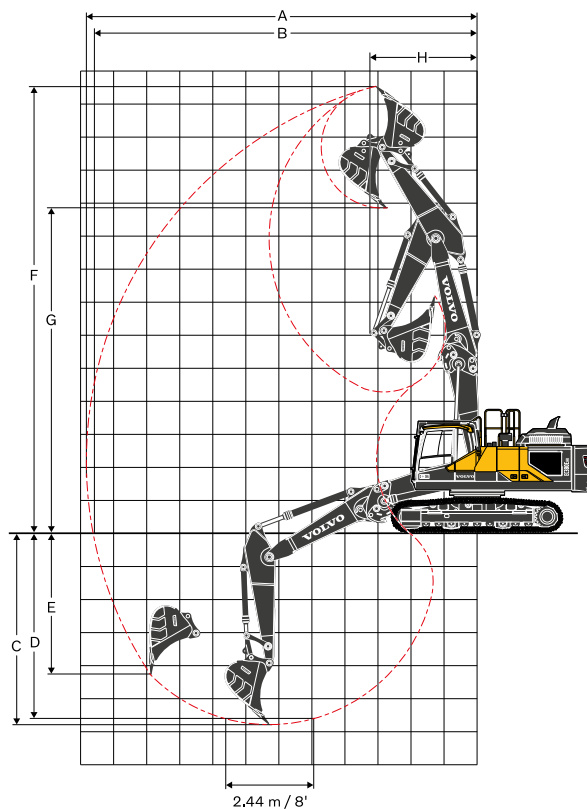
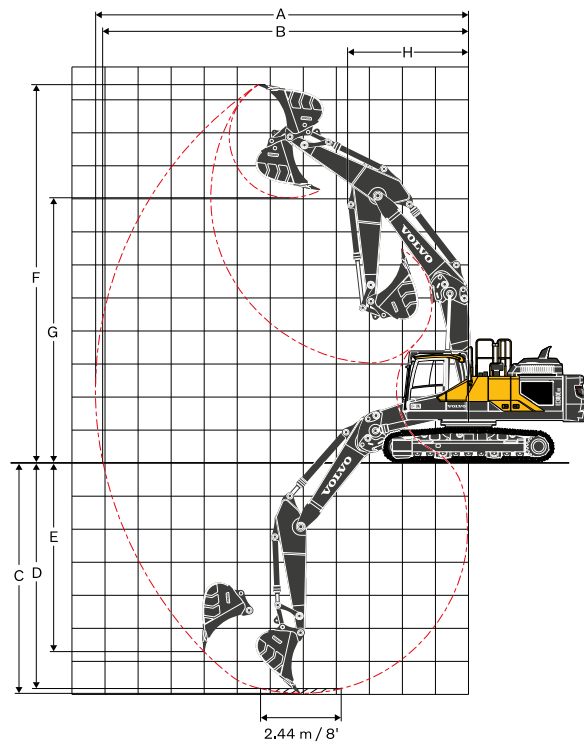
Descripción	Unidad	EC480EHR		
		Bastidor inferior fijo	Bastidor inferior retráctil mecánico	Bastidor inferior retráctil hidráulico
A Altura máxima de bulón	mm	28 030	28 140	28 140
Altura del bulón H/2		24 188	24 298	24 298
B Alcance máximo del bulón	mm	16 090	16 090	16 090
Alcance de bulón H/2		13 419	13 419	13 419
Peso máximo de la herramienta	t	3	3	3,5
C Ángulo de trabajo	°	18,8	18,8	18,8

# Especificaciones



## RANGOS DE TRABAJO Y MÁX. PESO DE HERRAMIENTA (máquinas con pluma de demolición de 3 piezas)

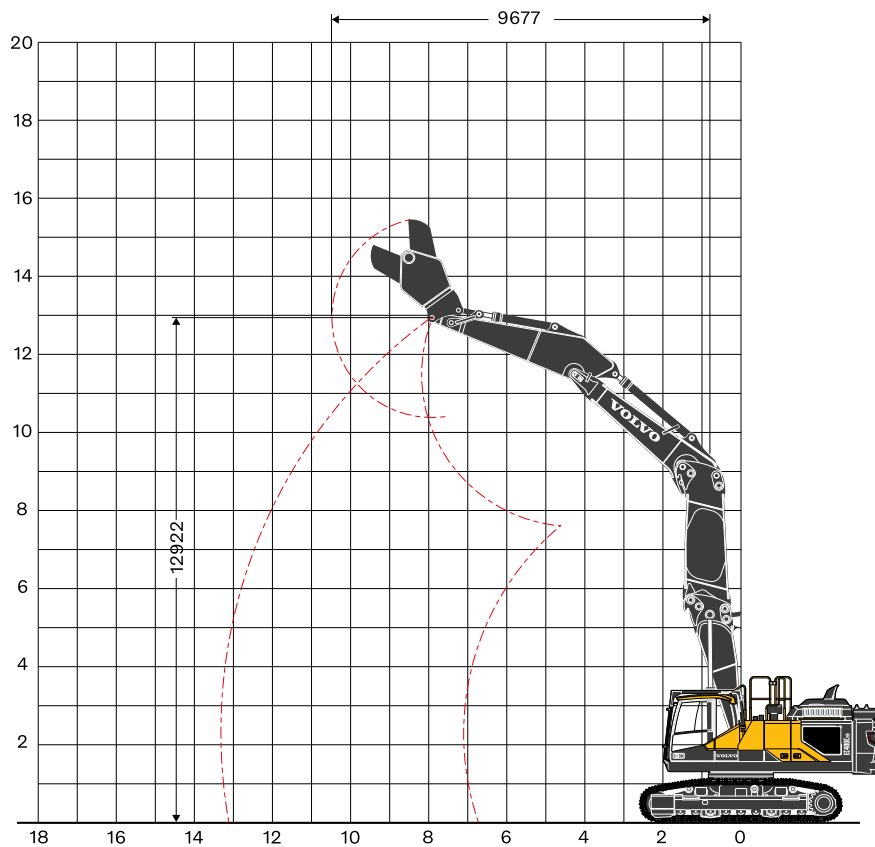
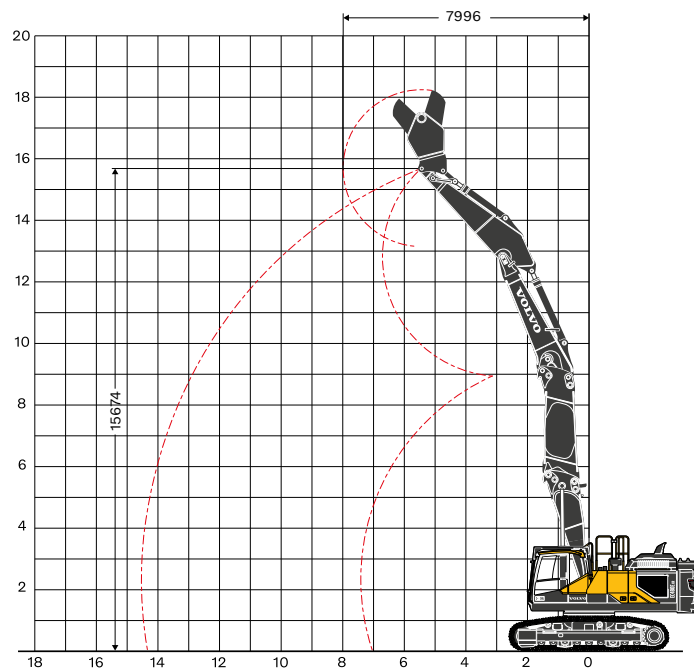
Descripción	Unidad	EC750EHR		
		26 m	36 m	
		Bastidor inferior retráctil hidráulico	Bastidor inferior retráctil hidráulico	
A	Altura máxima de bulón	mm	26 000	36 000
	Altura del bulón H/2	mm	22 600	31 922 / 31 271*
B	Alcance máximo del bulón	mm	15 589	22 273 / 20 626*
	Pin reach H/2	mm	12 672	17 348 / 17 023*
	Peso máximo de la herramienta	t	5	3,6
C	Ángulo de trabajo	°	23,5	23,5 / 18,5
*Transversal				



**RANGOS DE TRABAJO Y MÁX. TOOL WEIGHT (machines with digging boom extension)**

**EC380EHR**

Pluma		Recta y Pluma recta de 9,8 m	Curvada y pluma curvada 8,7 m	
Brazo		Brazo de 3,9 m	Brazo de 3,9 m	
Descripción	Unidad	Bastidor inferior retráctil hidráulico		
A	Altura máxima de bulón	mm	15 245	9 810
B	Alcance máximo del bulón	mm	13 620	11 885
Peso máximo de la herramienta		t	4,3	5,6
C	Maximum pin depth	mm	NO	8 518

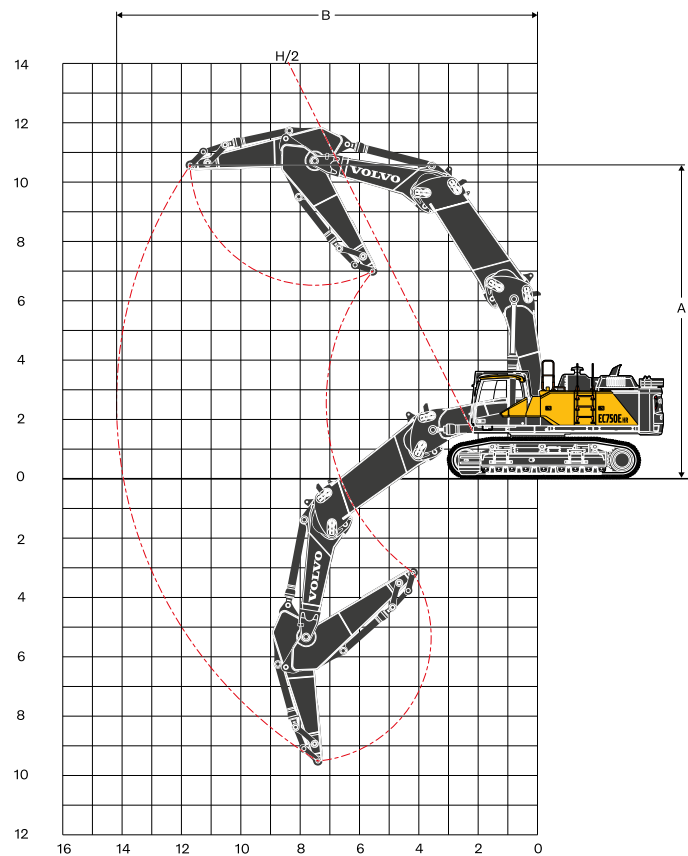
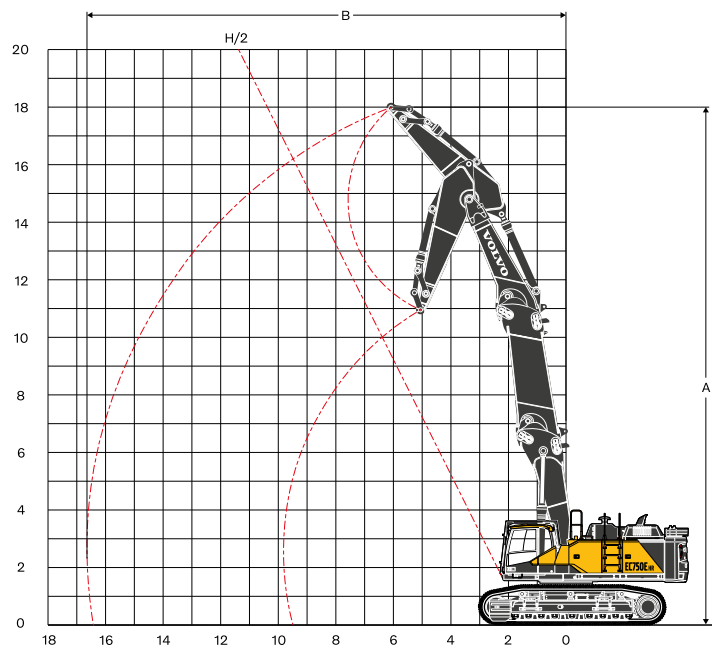


**RANGOS DE TRABAJO Y MÁX. PESO DE HERRAMIENTA (máquinas con extensión de pluma de excavación)**

**EC480EHR**

Pluma		Pluma recta de 10,85 m	Pluma curvada 10,08 m	
Brazo		Brazo de 3,9 m	Brazo de 3,9 m	
Descripción	Unidad	Bastidor inferior retráctil hidráulico		
A	Altura máxima de bulón	mm	15 775	13 025
B	Alcance máximo del bulón	mm	14 560	13 330
Peso máximo de la herramienta		t	4,7	5,7
C	Maximum pin depth	mm	NO	7 052





**RANGOS DE TRABAJO Y MÁX. PESO DE HERRAMIENTA (máquinas con extensión de pluma de excavación)**

**EC750EHR**

Pluma		Recta y Pluma recta de 11,9 m	Curvada y pluma curvada 11,0 m	
Brazo		Brazo de 4,2 m	Brazo de 4,2 m	
Descripción	Unidad	Bastidor inferior retráctil hidráulico		
A	Altura máxima de bulón	mm	15 083	10 570
B	Alcance máximo del bulón	mm	15 314	14 198
Peso máximo de la herramienta		t	6,5	9,5
C	Maximum pin depth	mm	NO	9 509

# Especificaciones

## CAPACIDAD DE ELEVACIÓN EC380EHR con bastidor inferior retráctil hidráulico

En el extremo del brazo sin cazo. Para calcular la capacidad de elevación, incluido el cazo, simplemente reste el peso real del cazo de enganche directo o el cazo con enganche rápido de los siguientes valores.

	Gancho de elevación relacionado al nivel del suelo		3,0 m		4,5 m		6,0 m		7,5 m		9,0 m		10,5 m		12,0 m		Alcance máx,		m					
			Trans-versal UC	Trans-versal UC	Longi-tudinal UC	Trans-versal UC	Longi-tudinal UC	Trans-versal UC	Longi-tudinal UC	Trans-versal UC	Longi-tudinal UC	Trans-versal UC	Longi-tudinal UC	Trans-versal UC	Longi-tudinal UC	Trans-versal UC	Longi-tudinal UC	Trans-versal UC						
Pluma curvada 6,5 m Brazo 3,9 m Teja 600 mm Contrapeso 7 250 kg	9,0 m	kg																*6 170	*6 170	7,4				
	7,5 m	kg									*9 030	*9 030							*5 730	*5 730	8,6			
	6,0 m	kg									*10 190	*10 190	*7 430	*7 430					*5 570	*5 570	9,3			
	4,5 m	kg							*15 310	*15 310	*12 560	*12 560	*10 990	*10 990	*9 560	9 010				*5 580	*5 580	9,8		
	3,0 m	kg							*19 220	*19 220	*14 460	*14 460	*12 000	11 650	*10 510	8 790					*5 760	*5 760	10,1	
	1,5 m	kg							*22 270	*22 270	*16 150	15 640	*12 930	11 220	10 680	8 560					*6 110	*6 110	10,1	
	0,0 m	kg				*9 000	*9 000	*23 500	*23 500	*17 140	15 070	*13 510	10 880	10 480	8 370						*6 690	*6 690	9,8	
	-1,5 m	kg	*9 270	*9 270	*13 970	*13 970	*23 110	*23 110	*17 210	14 780	*13 510	10 690	10 390	8 290							*7 640	*7 640	9,4	
	-3,0 m	kg	*14 670	*14 670	*20 430	*20 430	*21 350	*21 350	*16 210	14 740	*12 610	10 670									*9 290	8 830	8,6	
	-4,5 m	kg			*23 940	*23 940	*17 970	*17 970	*13 720	*13 720	*9 850	*9 850									*9 800	*9 800	7,5	
Pluma recta 6,8 m Brazo 3,9 m Teja 600 mm Contrapeso 7 250 kg	10,5 m	kg							*9 680	*9 680										*7 470	*7 470	6,6		
	9,0 m	kg							*9 630	*9 630	*9 020	*9 020									*6 410	*6 410	8,2	
	7,5 m	kg							*9 280	*9 280	*9 680	*9 680	*7 540	*7 540							*5 890	*5 890	9,2	
	6,0 m	kg							*8 790	*8 790	*9 980	*9 980	*10 400	*10 400	*9 520	8 960					*5 640	*5 640	10,0	
	4,5 m	kg							*16 300	*16 300	*13 530	*13 530	*12 360	11 720	*10 910	8 790					*5 550	*5 550	10,4	
	3,0 m	kg							*16 530	15 840	*13 270	11 290	10 680	8 570	*7 160	6 740					*5 630	*5 630	10,6	
	1,5 m	kg							*17 280	15 130	*13 610	10 900	10 460	8 350	*7 610	6 670					*5 820	*5 820	10,7	
	0,0 m	kg							*15 390	*15 390	*17 060	14 680	*13 410	10 620	10 300	8 200						*6 180	*6 180	10,5
	-1,5 m	kg			*9 020	*9 020	*19 640	*19 640	*15 760	14 510	*12 450	10 490	*9 710	8 150							*6 780	*6 780	10,0	
	-3,0 m	kg							*16 350	*16 350	*13 300	*13 300	*10 450	*10 450	*7 330	*7 330					*6 230	*6 230	9,3	
-4,5 m	kg							*9 360	*9 360													8,3		

Notas: 1. Las cargas anteriores cumplen con los estándares de capacidad de elevación para excavadoras hidráulicas SAE e ISO. 2. No superan el 87% de la capacidad de elevación hidráulica o el 75% de la carga de volteo. 3. Las cargas nominales señaladas con un asterisco (\*) está limitadas por la capacidad hidráulica en vez de estarlo por la carga de volteo.

**CAPACIDAD DE ELEVACIÓN EC380EHR con bastidor inferior retráctil hidráulico**

En el extremo del brazo sin cazo. Para calcular la capacidad de elevación, incluido el cazo, simplemente reste el peso real del cazo de enganche directo o el cazo con enganche rápido de los siguientes valores.

Con extensión de pluma	Gancho de elevación relacionado al nivel del suelo	kg	3,0 m		4,5 m		6,0 m		7,5 m		9,0 m		10,5 m		12,0 m		Alcance máx.																												
			Transversal UC	Transversal UC	Longitudinal UC	Transversal UC	Longitudinal UC	Transversal UC	Longitudinal UC	Transversal UC	Longitudinal UC	Transversal UC	Longitudinal UC	Transversal UC	Longitudinal UC	Transversal UC	Longitudinal UC	Transversal UC	Máx. m																										
Pluma recta y recta 9,8 m Brazo 3,9 m Teja 600 mm Contrapeso 10 000 kg	15,0 m	kg															*10 650	*10 650	4,4																										
	13,5 m	kg						*10 250	*10 250									*7 720	*7 720	7,5																									
	12,0 m	kg						*9 530	*9 530	*9 610	*9 610	*8 220	*8 220					*6 660	*6 660	9,4																									
	10,5 m	kg						*9 000	*9 000	*9 550	*9 550	*8 330	*8 330	*7 420	*7 420			*6 100	*6 100	10,8																									
	9,0 m	kg			*8 410	*8 410	*9 430	*9 430	*9 810	*9 810	*8 400	*8 400	*7 380	*7 380				*5 790	*5 790	11,8																									
	7,5 m	kg						*12 580	*12 580	*10 170	*10 170	*8 580	*8 580	*7 430	*7 430	*6 540	5 820	*5 620	5 300	12,5																									
	6,0 m	kg								*10 600	*10 600	*8 800	*8 800	*7 520	7 180	*6 530	5 700	*5 560	4 820	13,1																									
	4,5 m	kg								*10 950	*10 950	*8 970	8 660	*7 580	6 860	*6 520	5 520	*5 560	4 510	13,4																									
	3,0 m	kg								*11 000	10 430	*9 000	8 160	*7 560	6 550	*6 430	5 340	*5 250	4 340	13,6																									
	1,5 m	kg								*10 640	9 900	*8 820	7 780	*7 390	6 290	*6 230	5 180	*4 930	4 280	13,6																									
	0,0 m	kg								*9 890	9 660	*8 370	7 540	*7 040	6 110	*5 870	5 070	*4 560	4 330	13,4																									
	-1,5 m	kg								*8 820	*8 820	*7 630	7 450	*6 440	6 030	*5 260	5 030	*4 100	*4 100	13,1																									
	-3,0 m	kg							*7 520	*7 520	*7 450	*7 450	*6 580	*6 580	*5 530	*5 530	*4 270	*4 270	*3 500	*3 500	12,6																								
-4,5 m	kg								*5 750	*5 750	*5 150	*5 150	*4 180	*4 180			*2 670	*2 670	11,8																										
Pluma recta y curvada 9,3 m Brazo 3,9 m Teja 600 mm Contrapeso 7 250 kg	12,0 m	kg								*7 670	*7 670							*6 210	*6 210	8,0																									
	10,5 m	kg								*8 770	*8 770	*7 660	*7 660					*5 780	*5 780	9,6																									
	9,0 m	kg								*8 960	*8 960	*7 870	*7 870	*6 600	*6 600			*5 600	*5 600	10,7																									
	7,5 m	kg								*11 330	*11 330	*9 370	*9 370	*8 070	*8 070	*7 150	*7 150		*5 560	*5 560	11,6																								
	6,0 m	kg								*12 410	*12 410	*9 930	*9 930	*8 370	*8 370	*7 290	*7 290	*6 450	5 910	*5 630	*5 630	12,1																							
	4,5 m	kg								*13 510	*13 510	*10 510	*10 510	*8 690	*8 690	*7 440	7 210	*6 520	5 740	*5 810	5 310	12,5																							
	3,0 m	kg								*12 030	*12 030	*10 920	*10 920	*8 930	8 630	*7 560	6 870	*6 530	5 550	*6 090	5 020	12,7																							
	1,5 m	kg								*9 440	*9 440	*11 020	10 430	*9 010	8 170	*7 580	6 560	*6 460	5 360	*5 960	4 890	12,7																							
	0,0 m	kg								*11 220	*11 220	*10 750	10 020	*8 870	7 840	*7 440	6 330	*6 250	5 220	*5 810	4 890	12,5																							
	-1,5 m	kg								*11 900	*11 900	*10 140	9 840	*8 470	7 650	*7 070	6 190	*5 800	5 150	*5 630	5 050	12,2																							
	-3,0 m	kg				*10 570	*10 570	*10 550	*10 550	*9 180	*9 180	*7 740	7 600	*6 410	6 160				*5 350	*5 350	11,6																								
	-4,5 m	kg				*8 850	*8 850	*8 830	*8 830	*7 830	*7 830	*6 610	*6 610	*5 250	*5 250				*4 900	*4 900	10,8																								
	-6,0 m	kg						*6 560	*6 560	*5 930	*5 930	*4 840	*4 840						*4 100	*4 100	9,7																								
Pluma curvada y recta 9,4 m Brazo 3,9 m Teja 600 mm Contrapeso 10 000 kg	12,0 m	kg																*6 460	*6 460	8,6																									
	10,5 m	kg										*6 650	*6 650					*5 940	*5 940	10,1																									
	9,0 m	kg										*6 710	*6 710	*6 240	*6 240			*5 690	*5 690	11,1																									
	7,5 m	kg										*7 950	*7 950	*6 980	*6 980	*6 330			*5 570	*5 570	11,9																								
	6,0 m	kg										*10 800	*10 800	*8 680	*8 680	*7 400	*7 400	*6 550	*6 550	*5 990	5 970	*5 570	5 490	12,5																					
	4,5 m	kg																	*6 110	5 800	*5 660	5 080	12,9																						
	3,0 m	kg																	*10 210	*10 210	*8 320	*8 320	*7 100	6 910	*6 250	5 600	*5 790	4 840	13,0																
	1,5 m	kg																		*10 670	10 470	*8 660	8 210	*7 320	6 610	*6 360	5 410	*5 790	4 730	13,1															
	0,0 m	kg																		*10 800	10 090	*8 810	7 890	*7 420	6 390	*6 370	5 270	*5 800	4 750	12,9															
	-1,5 m	kg																		*11 860	*11 860	*10 620	9 920	*8 750	7 720	*7 350	6 250	*6 220	5 200	*5 800	4 900	12,5													
	-3,0 m	kg																		*9 690	*9 690	*12 190	*12 190	*10 140	9 910	*8 430	7 670	*7 050	6 220		*5 760	5 240	12,0												
	-4,5 m	kg																		*12 670	*12 670	*11 060	*11 060	*9 320	*9 320	*7 780	7 750	*6 390	6 310		*5 630	*5 630	11,2												
	-6,0 m	kg																		*10 710	*10 710	*9 460	*9 460	*8 040	*8 040	*6 620	*6 620				*5 330	*5 330	10,2												
-7,5 m	kg																			*7 120	*7 120	*5 970	*5 970							*4 610	*4 610	8,7													
Pluma curvada y curvada 8,7 m Brazo 3,9 m Teja 600 mm Contrapeso 10 000 kg	9,0 m	kg																													*5 570	*5 570	9,7												
	7,5 m	kg																													*6 080	*6 080	*5 820	*5 820		*5 580	*5 580	10,6							
	6,0 m	kg																													*7 350	*7 350	*6 520	*6 520	*6 020	*6 020		*5 710	*5 710	11,3					
	4,5 m	kg																														*10 480	*10 480	*8 300	*8 300	*7 080	*7 080	*6 340	*6 340		*5 970	*5 970	11,7		
	3,0 m	kg																														*12 180	*12 180	*9 280	*9 280	*7 690	*7 690	*6 720	*6 720		*6 170	5 940	11,9		
	1,5 m	kg																														*13 380	*13 380	*10 120	*10 120	*8 250	*8 250	*7 090	6 960		*6 380	5 730	11,9		
	0,0 m	kg																														*13 940	*13 940	*10 690	10 670	*8 690	8 320	*7 380	6 690		*6 650	5 700	11,7		
	-1,5 m	kg																														*11 730	*11 730	*14 030	*14 030	*10 960	10 340	*8 940	8 050	*7 540	6 500		*6 960	5 860	11,3
	-3,0 m	kg	*12 330	*12 330	*16 500	*16 500	*13 760	*13 760	*10 930	10 200	*8 950	7 920	*7 490	6 420																									*7 320	6 270	10,7				
	-4,5 m	kg	*16 830	*16 830	*16 720	*16 720	*13 120	*13 120	*10 540	10 240	*8 620	7 940																												*7 750	7 090	9,8			
-6,0 m	kg	*19 630	*19 630	*15 040	*15 040	*11 950	*11 950	*9 630	*9 630																															*8 210	*8 210	8,6			
-7,5 m	kg	*15 710	*15 710	*12 340	*12 340	*9 840	*9 840																																		*8 640	*8 640	6,8		

Notas: 1. Las cargas anteriores cumplen con los estándares de capacidad de elevación para excavadoras hidráulicas SAE e ISO. 2. No superan el 87% de la capacidad de elevación hidráulica o el 75% de la carga de volteo. 3. Las cargas nominales señaladas con un asterisco (\*) está limitadas por la capacidad hidráulica en vez de estarlo por la carga de volteo.

# Especificaciones

## CAPACIDAD DE ELEVACIÓN EC480EHR con bastidor inferior retráctil hidráulico

En el extremo del brazo sin cazo. Para calcular la capacidad de elevación, incluido el cazo, simplemente reste el peso real del cazo de enganche directo o el cazo con enganche rápido de los siguientes valores.

	Gancho de elevación relacionado al nivel del suelo	kg	3,0 m		4,5 m		6,0 m		7,5 m		9,0 m		10,5 m		12,0 m		Alcance máx.			
			Longitudinal UC	Transversal UC	Longitudinal UC	Transversal UC	Longitudinal UC	Transversal UC	Longitudinal UC	Transversal UC	Longitudinal UC	Transversal UC	Longitudinal UC	Transversal UC	Longitudinal UC	Transversal UC	Longitudinal UC	Transversal UC	Máx. m	
Pluma curvada 7 m Brazo 3,9 m Teja 600 mm Contrapeso 9 750 kg	9,0 m	kg																*7 870	*7 870	8,3
	7,5 m	kg											*9 310	*9 310				*7 520	*7 520	9,3
	6,0 m	kg									*11 820	*11 820	*11 240	*11 240				*7 430	*7 430	10,0
	4,5 m	kg							*15 320	*15 320	*13 160	*13 160	*11 920	11 470				*7 540	*7 540	10,4
	3,0 m	kg					*25 080	*25 080	*18 080	*18 080	*14 700	14 620	*12 790	11 100	*8 940	8 720		*7 850	*7 850	10,6
	1,5 m	kg					*21 910	*21 910	*20 420	19 380	*16 120	14 010	*13 630	10 750	*9 400	8 540		*8 370	*8 370	10,6
	0,0 m	kg			*8 450	*8 450	*22 190	*22 190	*21 870	18 690	*17 140	13 560	13 560	10 480				*9 210	8 590	10,3
	-1,5 m	kg	*10 980	*10 980	*15 030	*15 030	*27 700	*27 700	*22 310	18 350	17 460	13 300	13 400	10 320				*10 540	9 110	9,9
	-3,0 m	kg	*17 290	*17 290	*22 480	*22 480	*28 670	*28 670	*21 690	18 300	*17 100	13 240	13 420	10 340				*12 830	10 160	9,1
	-4,5 m	kg			*32 210	*32 210	*25 680	*25 680	*19 710	18 520	*15 260	13 440						*13 700	12 270	8,0
-6,0 m	kg					*20 180	*20 180	*15 100	*15 100								*13 650	*13 650	6,4	
Pluma recta 7,5 m Brazo 3,9 m Teja 600 mm Contrapeso 9 750 kg	12,0 m	kg																*10 420	*10 420	6,0
	10,5 m	kg									*10 970	*10 970						*8 570	*8 570	7,9
	9,0 m	kg									*12 320	*12 320	*9 600	*9 600				*7 730	*7 730	9,2
	7,5 m	kg							*12 200	*12 200	*12 880	*12 880	*12 170	11 590				*7 300	*7 300	10,2
	6,0 m	kg					*14 580	*14 580	*14 860	*14 860	*14 630	*14 630	*12 960	11 370	*9 770	8 780		*7 090	*7 090	10,8
	4,5 m	kg							*19 200	*19 200	*15 690	14 620	*13 480	11 050	11 100	8 650		*7 070	*7 070	11,2
	3,0 m	kg							*21 080	19 400	*16 700	13 980	13 790	10 690	10 910	8 470		*7 200	*7 200	11,4
	1,5 m	kg							*22 100	18 500	*17 340	13 440	13 450	10 370	10 730	8 310		*7 480	7 410	11,1
	0,0 m	kg					*11 880	*11 880	*21 970	18 020	*17 300	13 090	13 220	10 150	10 620	8 200		*7 950	7 580	11,1
	-1,5 m	kg					*17 680	*17 680	*20 710	17 870	*16 590	12 930	13 120	10 060	*10 450	8 210		*8 710	8 030	10,7
-3,0 m	kg					*22 290	*22 290	*18 340	17 980	*14 850	12 980	*11 730	10 120				*9 030	8 880	10,0	
-4,5 m	kg							*14 620	*14 620	*11 710	*11 710									9,0

Notas: 1. Las cargas anteriores cumplen con los estándares de capacidad de elevación para excavadoras hidráulicas SAE e ISO. 2. No superan el 87% de la capacidad de elevación hidráulica o el 75% de la carga de volteo. 3. Las cargas nominales señaladas con un asterisco (\*) está limitadas por la capacidad hidráulica en vez de estarlo por la carga de volteo.

## CAPACIDAD DE ELEVACIÓN EC480EHR con bastidor inferior retráctil hidráulico

En el extremo del brazo sin cazo. Para calcular la capacidad de elevación, incluido el cazo, simplemente reste el peso real del cazo de enganche directo o el cazo con enganche rápido de los siguientes valores.

Con extensión de pluma	Gancho de elevación relacionado al nivel del suelo	kg	4,5 m		6,0 m		7,5 m		9,0 m		10,5 m		12,0 m		13,5 m		Alcance máx.			
			Longitudinal UC	Transversal UC	Longitudinal UC	Transversal UC	Longitudinal UC	Transversal UC	Longitudinal UC	Transversal UC	Longitudinal UC	Transversal UC	Longitudinal UC	Transversal UC	Longitudinal UC	Transversal UC	Longitudinal UC	Transversal UC	Máx. m	
Pluma recta 10,85 m Brazo 3,9 m Teja 600 mm Contrapeso 13 000 kg	15,0 m	kg																*10 170	*10 170	7,1
	13,5 m	kg					*12 260	*12 260	*10 110	*10 110								*8 780	*8 780	9,3
	12,0 m	kg					*12 270	*12 270	*10 620	*10 620	*9 430	*9 430						*8 090	*8 090	10,9
	10,5 m	kg			*12 390	*12 390	*12 490	*12 490	*10 690	*10 690	*9 390	*9 390	*8 090	7 650				*7 700	7 570	12,1
	9,0 m	kg	*19 510	*19 510	*15 960	*15 960	*12 920	*12 920	*10 910	*10 910	*9 470	*9 470	*8 380	7 640				*7 500	6 510	13,0
	7,5 m	kg			*17 100	*17 100	*13 480	*13 480	*11 200	*11 200	*9 610	9 350	*8 410	7 440	*7 430	5 920		*7 350	5 800	13,6
	6,0 m	kg					*14 030	*14 030	*11 490	11 180	*9 750	8 870	*8 460	7 160	*7 400	5 800		*6 990	5 320	14,1
	4,5 m	kg					*14 280	13 040	*11 660	10 390	*9 830	8 380	*8 460	6 840	*7 330	5 630		*6 660	4 990	14,4
	3,0 m	kg							*11 590	9 730	*9 770	7 930	*8 360	6 550	*7 190	5 450		*6 340	4 810	14,5
	1,5 m	kg							*11 210	9 280	*9 520	7 590	*8 140	6 310	*6 930	5 300		*6 010	4 730	14,5
0,0 m	kg					*10 210	*10 210	*10 510	9 030	*9 050	7 360	*7 730	6 140	*6 480	5 200		*5 630	4 770	14,4	
-1,5 m	kg					*10 280	*10 280	*9 540	8 960	*8 310	7 260	*7 080	6 060	*5 770	5 180		*5 160	4 940	14,0	
-3,0 m	kg					*8 720	*8 720	*8 270	*8 270	*7 280	7 270	*6 130	6 080	*4 580	*4 580		*4 560	*4 560	13,5	
-4,5 m	kg					*6 840	*6 840	*6 660	*6 660	*5 880	*5 880	*4 710	*4 710				*3 730	*3 730	12,8	
Pluma curvada 10,08 m Brazo 3,9 m Teja 600 mm Contrapeso 13 000 kg	12,0 m	kg								*8 370	*8 370							*7 760	*7 760	9,2
	10,5 m	kg							*9 670	*9 670	*7 650	*7 650						*7 490	*7 490	10,5
	9,0 m	kg					*11 370	*11 370	*9 880	*9 880	*8 830	*8 830						*7 430	*7 430	11,5
	7,5 m	kg	*20 120	*20 120	*14 910	*14 910	*12 070	*12 070	*10 260	*10 260	*9 010	*9 010	*8 110	7 790				*7 510	7 420	12,3
	6,0 m	kg			*16 580	*16 580	*12 910	*12 910	*10 740	*10 740	*9 270	*9 270	*8 220	7 560				*7 740	6 670	12,8
	4,5 m	kg					*13 710	*13 710	*11 200	*11 200	*9 540	8 980	*8 350	7 250				*7 610	6 160	13,2
	3,0 m	kg					*14 200	13 290	*11 540	10 530	*9 740	8 500	*8 440	6 940				*7 510	5 840	13,3
	1,5 m	kg					*14 210	12 520	*11 660	9 940	*9 810	8 080	*8 430	6 660				*7 430	5 670	13,3
	0,0 m	kg					*13 800	12 120	*11 500	9 540	*9 700	7 770	*8 290	6 440				*7 340	5 660	13,1
	-1,5 m	kg			*14 320	*14 320	*13 040	11 960	*11 050	9 320	*9 360	7 580	*7 920	6 310				*7 230	5 810	12,7
-3,0 m	kg			*13 300	*13 300	*11 970	*11 970	*10 280	9 260	*8 720	7 510	*7 230	6 290				*7 040	6 170	12,2	
-4,5 m	kg			*11 570	*11 570	*10 530	*10 530	*9 120	*9 120	*7 650	7 580						*6 700	*6 700	11,4	
-6,0 m	kg			*9 230	*9 230	*8 550	*8 550	*7 390	*7 390								*6 060	*6 060	10,3	

Notas: 1. Las cargas anteriores cumplen con los estándares de capacidad de elevación para excavadoras hidráulicas SAE e ISO. 2. No superan el 87% de la capacidad de elevación hidráulica o el 75% de la carga de volteo. 3. Las cargas nominales señaladas con un asterisco (\*) está limitadas por la capacidad hidráulica en vez de estarlo por la carga de volteo.

## CAPACIDAD DE ELEVACIÓN ECR750HR

En el extremo del brazo sin cazo. Para calcular la capacidad de elevación, incluido el cazo, simplemente reste el peso real del cazo de enganche directo o el cazo con enganche rápido de los siguientes valores.

	Gancho de elevación relacionado al nivel del suelo	kg	3,0 m		4,5 m		6,0 m		7,5 m		9,0 m		10,5 m		12,0 m		Alcance máx.		
			Longitudinal UC	Transversal UC	Longitudinal UC	Transversal UC	Longitudinal UC	Transversal UC	Longitudinal UC	Transversal UC	Longitudinal UC	Transversal UC	Longitudinal UC	Transversal UC	Longitudinal UC	Transversal UC	Longitudinal UC	Transversal UC	Máx. m
Pluma 7,7 m Brazo 4,2 m Teja 900 mm Hid. Contrapeso desmont, 12 816 kg	10,5 m	kg															*11 030	*11 030	8,3
	9 m	kg									*13 480	*13 480					*10 330	*10 330	9,5
	7,5 m	kg									*16 280	*16 280					*10 030	*10 030	10,4
	6 m	kg							*21 010	*21 010	*18 880	*18 880	*13 860	*13 860			*10 000	*10 000	11,0
	4,5 m	kg			*40 660	*40 660	*30 390	*30 390	*24 910	*24 910	*21 510	*21 510	*16 830	16 570			*10 180	*10 180	11,3
	3 m	kg					*33 680	*33 680	*26 770	*26 770	*22 550	20 630	*19 610	15 910			*10 600	*10 600	11,5
	1,5 m	kg					*35 820	*35 820	*28 140	25 930	*23 330	19 540	19 220	15 260			*11 280	*11 280	11,5
	0 m	kg			*23 020	*23 020	*36 370	34 780	*28 680	24 580	*23 590	18 660	18 660	14 730			*12 320	*12 320	11,2
	-1,5 m	kg	*17 320	*17 320	*30 250	*30 250	*35 370	33 760	*28 190	23 750	*23 070	18 080	18 330	14 410			*13 900	*13 900	10,8
	-3 m	kg	*26 390	*26 390	*40 850	*40 850	*32 840	*32 840	*26 420	23 410	*21 360	17 870					*16 470	15 300	10,1
-4,5 m	kg	*37 440	*37 440	*35 150	*35 150	*28 460	*28 460	*22 860	*22 860	*17 340	*17 340					*17 070	*17 070	9,1	
-6 m	kg					*21 180	*21 180	*15 700	*15 700										7,6
Pluma 8,3 m Brazo 4,2 m Teja 900 mm Hid. Contrapeso desmont, 12 816 kg	13,5 m	kg															*16 030	*16 030	5,7
	12 m	kg							*15 460	*15 460							*12 820	*12 820	8,0
	10,5 m	kg							*16 230	*16 230	*14 450	*14 450					*11 370	*11 370	9,5
	9 m	kg							*16 080	*16 080	*16 170	*16 170	*11 340	*11 340			*10 590	*10 590	10,6
	7,5 m	kg					*15 940	*15 940	*17 110	*17 110	*17 300	*17 300	*15 450	*15 450			*10 180	*10 180	11,3
	6 m	kg					*22 910	*22 910	*21 010	*21 010	*19 700	*19 700	*17 580	15 940			*9 990	*9 990	11,9
	4,5 m	kg					*34 970	*34 970	*27 870	27 010	*23 290	19 970	19 270	15 360	*12 910	12 010	*10 000	*10 000	12,2
	3 m	kg					*36 300	35 670	*28 600	25 130	*23 580	18 880	18 610	14 720	14 870	11 720	*10 220	*10 220	12,4
	1,5 m	kg					*34 430	33 290	*28 480	23 630	22 930	17 950	18 020	14 160	14 600	11 460	*10 610	*10 610	12,3
	0 m	kg					*33 050	32 120	*27 250	22 670	22 230	17 290	17 600	13 760	*13 370	11 320	*11 240	11 190	12,1
-1,5 m	kg			*17 550	*17 550	*29 750	*29 750	*24 810	22 240	*20 450	16 960	*16 460	13 590			*12 190	11 810	11,7	
-3 m	kg			*26 470	*26 470	*24 610	*24 610	*21 040	*21 040	*17 240	16 980	*12 910	*12 910			*10 420	*10 420	11,0	
-4,5 m	kg							*15 580	*15 580	*12 110	*12 110								10,1
Pluma 7,7 m Brazo 4,2 m Teja 750 mm Hid. Contrapeso desmont, 12 816 kg	10,5 m	kg															*11 030	*11 030	8,3
	9 m	kg									*13 480	*13 480					*10 330	*10 330	9,5
	7,5 m	kg									*16 280	*16 280					*10 030	*10 030	10,4
	6 m	kg							*21 010	*21 010	*18 880	*18 880	*13 860	*13 860			*10 000	*10 000	11,0
	4,5 m	kg			*40 660	*40 660	*30 390	*30 390	*24 910	*24 910	*21 510	*21 510	*16 830	16 340			*10 180	*10 180	11,3
	3 m	kg					*33 680	*33 680	*26 770	*26 770	*22 550	20 340	19 600	15 680			*10 600	*10 600	11,5
	1,5 m	kg					*35 820	*35 820	*28 140	25 550	*23 330	19 250	18 920	15 020			*11 280	*11 280	11,5
	0 m	kg			*23 020	*23 020	*36 370	34 250	*28 680	24 200	23 370	18 370	18 360	14 490			*12 320	*12 320	11,2
	-1,5 m	kg	*17 320	*17 320	*30 250	*30 250	*35 370	33 230	*28 190	23 370	22 760	17 790	18 030	14 170			*13 900	13 680	10,8
	-3 m	kg	*26 390	*26 390	*40 850	*40 850	*32 840	*32 840	*26 420	23 040	*21 360	17 580					*16 470	15 050	10,1
-4,5 m	kg	*37 440	*37 440	*35 150	*35 150	*28 460	*28 460	*22 860	*22 860	*17 340	*17 340					*17 070	*17 070	9,1	
-6 m	kg					*21 180	*21 180	*15 700	*15 700										7,6

Notas: 1. Las cargas anteriores cumplen con los estándares de capacidad de elevación para excavadoras hidráulicas SAE e ISO. 2. No superan el 87% de la capacidad de elevación hidráulica o el 75% de la carga de volteo. 3. Las cargas nominales señaladas con un asterisco (\*) está limitadas por la capacidad hidráulica en vez de estarlo por la carga de volteo.

# Especificaciones

## CAPACIDAD DE ELEVACIÓN ECR750HR

En el extremo del brazo sin cazo. Para calcular la capacidad de elevación, incluido el cazo, simplemente reste el peso real del cazo de enganche directo o el cazo con enganche rápido de los siguientes valores.

	Gancho de elevación relacionado al nivel del suelo	kg	3,0 m		4,5 m		6,0 m		7,5 m		9,0 m		10,5 m		12,0 m		Alcance máx.				
			Longitudinal UC	Transversal UC	Longitudinal UC	Transversal UC	Longitudinal UC	Transversal UC	Longitudinal UC	Transversal UC	Longitudinal UC	Transversal UC	Longitudinal UC	Transversal UC	Longitudinal UC	Transversal UC	Longitudinal UC	Transversal UC	Máx. m		
Pluma 8,3 m Brazo 4,2 m Teja 750 mm Hid. Contrapeso desmont, 12 816 kg	13,5 m	kg																*16 030	*16 030	5,7	
	12 m	kg							*15 460	*15 460									*12 820	*12 820	8,0
	10,5 m	kg							*16 230	*16 230	*14 450	*14 450							*11 370	*11 370	9,5
	9 m	kg							*16 080	*16 080	*16 170	*16 170	*11 340	*11 340					*10 590	*10 590	10,6
	7,5 m	kg						*15 940	*15 940	*17 110	*17 110	*17 300	*17 300	*15 450	*15 450				*10 180	*10 180	11,3
	6 m	kg						*22 910	*22 910	*21 010	*21 010	*19 700	*19 700	*17 580	15 940				*9 990	*9 990	11,9
	4,5 m	kg						*34 970	*34 970	*27 870	27 010	*23 290	19 970	19 270	15 360	*12 910	12 010		*10 000	*10 000	12,2
	3 m	kg						*36 300	35 670	*28 600	25 130	*23 580	18 880	18 610	14 720	14 870	11 720		*10 220	*10 220	12,4
	1,5 m	kg						*34 430	33 290	*28 480	23 630	22 930	17 950	18 020	14 160	14 600	11 460		*10 610	*10 610	12,3
	0 m	kg						*33 050	32 120	*27 250	22 670	22 230	17 290	17 600	13 760	*13 370	11 320		*11 240	11 190	12,1
	-1,5 m	kg			*17 550	*17 550	*29 750	*29 750	*24 810	22 240	*20 450	16 960	*16 460	13 590					*12 190	11 810	11,7
	-3 m	kg			*26 470	*26 470	*24 610	*24 610	*21 040	*21 040	*17 240	16 980	*12 910	*12 910					*10 420	*10 420	11,0
	-4,5 m	kg							*15 580	*15 580	*12 110	*12 110									10,1
	Pluma 7,7 m Brazo 4,2 m Teja 650 mm Hid. Contrapeso desmont, 12 816 kg	10,5 m	kg																*11 030	*11 030	8,3
9 m		kg									*13 480	*13 480						*10 330	*10 330	9,5	
7,5 m		kg									*16 280	*16 280						*10 030	*10 030	10,4	
6 m		kg							*21 010	*21 010	*18 880	*18 880	*13 860	*13 860				*10 000	*10 000	11,0	
4,5 m		kg			*40 660	*40 660	*30 390	*30 390	*24 910	*24 910	*21 510	21 310	*16 830	16 180					*10 180	*10 180	11,3
3 m		kg							*33 680	*33 680	*26 770	*26 770	*22 550	20 150	19 400	15 520			*10 600	*10 600	11,5
1,5 m		kg							*35 820	*35 820	*28 140	*28 140	*23 330	19 050	18 720	14 860			*11 280	*11 280	11,5
0 m		kg			*23 020	*23 020	*36 370	33 900	*28 680	23 950	23 120	18 170	18 160	14 330					*12 320	*12 320	11,2
-1,5 m		kg	*17 320	*17 320	*30 250	*30 250	*35 370	32 880	*28 190	23 120	22 510	17 590	17 840	14 010					*13 900	13 530	10,8
-3 m		kg	*26 390	*26 390	*40 850	*40 850	*32 840	32 580	*26 420	22 790	*21 360	17 380							*16 470	14 880	10,1
-4,5 m	kg	*37 440	*37 440	*35 150	*35 150	*28 460	*28 460	*22 860	*22 860	*17 340	*17 340							*17 070	*17 070	9,1	
-6 m	kg					*21 180	*21 180	*15 700	*15 700											7,6	
Pluma 8,3 m Brazo 4,2 m Teja 650 mm Hid. Contrapeso desmont, 12 816 kg	13,5 m	kg																*16 030	*16 030	5,7	
	12 m	kg							*15 460	*15 460									*12 820	*12 820	8,0
	10,5 m	kg							*16 230	*16 230	*14 450	*14 450							*11 370	*11 370	9,5
	9 m	kg							*16 080	*16 080	*16 170	*16 170	*11 340	*11 340					*10 590	*10 590	10,6
	7,5 m	kg						*15 940	*15 940	*17 110	*17 110	*17 300	*17 300	*15 450	*15 450				*10 180	*10 180	11,3
	6 m	kg						*22 910	*22 910	*21 010	*21 010	*19 700	*19 700	*17 580	15 780				*9 990	*9 990	11,9
	4,5 m	kg						*34 970	*34 970	*27 870	26 750	*23 290	19 780	19 070	15 200	*12 910	11 870		*10 000	*10 000	12,2
	3 m	kg						*36 300	35 320	*28 600	24 880	*23 580	18 690	18 410	14 560	14 710	11 590		*10 220	*10 220	12,4
	1,5 m	kg						*34 430	32 940	*28 480	23 380	22 680	17 750	17 820	14 000	14 430	11 320		*10 610	*10 610	12,3
	0 m	kg						*33 050	31 770	*27 250	22 420	21 990	17 090	17 410	13 600	*13 370	11 190		*11 240	11 050	12,1
	-1,5 m	kg			*17 550	*17 550	*29 750	*29 750	*24 810	21 990	*20 450	16 760	*16 460	13 440					*12 190	11 670	11,7
	-3 m	kg			*26 470	*26 470	*24 610	*24 610	*21 040	*21 040	*17 240	16 790	*12 910	*12 910					*10 420	*10 420	11,0
	-4,5 m	kg							*15 580	*15 580	*12 110	*12 110									10,1

Notas: 1. Las cargas anteriores cumplen con los estándares de capacidad de elevación para excavadoras hidráulicas SAE e ISO. 2. No superan el 87% de la capacidad de elevación hidráulica o el 75% de la carga de volteo. 3. Las cargas nominales señaladas con un asterisco (\*) está limitada por la capacidad hidráulica en vez de estarlo por la carga de volteo.

## CAPACIDAD DE ELEVACIÓN ECR750HR

En el extremo del brazo sin cazo. Para calcular la capacidad de elevación, incluido el cazo, simplemente reste el peso real del cazo de enganche directo o el cazo con enganche rápido de los siguientes valores.

Con extensión de pluma	Gancho de elevación relacionado al nivel del suelo	4,5 m		6,0 m		7,5 m		9,0 m		10,5 m		12,0 m		13,5 m		15,0 m		16,5 m		Alcance máx.							
		Longitudinal UC	Transversal UC	Longitudinal UC	Transversal UC	Longitudinal UC	Transversal UC	Longitudinal UC	Transversal UC	Longitudinal UC	Transversal UC	Longitudinal UC	Transversal UC	Longitudinal UC	Transversal UC	Longitudinal UC	Transversal UC	Longitudinal UC	Transversal UC	Longitudinal UC	Transversal UC	Máx. m					
Pluma curvada y curvada 11.0 m Brazo 4.2 m Teja 900 mm Hid. Contrapeso desmont. 16526 kg	10,5 m	kg																				*9 980	*9 980	11,8			
	9 m	kg										*11 400	*11 400										*10 090	*10 090	12,7		
	7,5 m	kg									*12 920	*12 920	*11 740	*11 740									*10 360	*10 360	13,3		
	6 m	kg						*19 300	*19 300	*15 830	*15 830	*13 660	*13 660	*12 200	*12 200	*11 190								*10 800	*10 800	13,8	
	4,5 m	kg						*21 300	*21 300	*17 030	*17 030	*14 440	*14 440	*12 710	*12 710	*11 500	*11 500							*11 150	10 860	14,1	
	3 m	kg						*22 800	*22 800	*18 080	*18 080	*15 170	*15 170	*13 200	*13 200	*11 810	11 220								*11 310	10 260	14,2
	1,5 m	kg						*22 790	*22 790	*18 820	*18 820	*15 750	15 610	*13 620	12 900	*12 080	10 740								*11 530	9 910	14,2
	0 m	kg						*23 540	23 380	*19 210	18 290	*16 120	14 870	*13 900	12 330	*12 240	10 340								*11 800	9 800	14,0
	-1,5 m	kg				*15 930	*15 930	*23 210	23 070	*19 250	17 770	*16 250	14 370	*14 000	11 920	*12 240	10 050								*12 130	9 940	13,6
	-3 m	kg	*16 630	*16 630	*23 840	*23 840	*22 570	*22 570	*18 940	17 520	*16 080	14 090	*13 840	11 690											*12 490	10 390	13,1
	-4,5 m	kg	*24 320	*24 320	*25 330	*25 330	*21 550	*21 550	*18 250	17 520	*15 550	14 030	*13 300	11 660											*12 870	11 280	12,3
	-6 m	kg	*26 900	*26 900	*23 450	*23 450	*20 050	*20 050	*17 080	*17 080	*14 520	14 220													*13 240	12 870	11,3
-7,5 m	kg	*23 730	*23 730	*20 730	*20 730	*17 840	*17 840	*15 170	*15 170															*13 480	*13 480	10,0	
-9 m	kg			*16 740	*16 740	*14 390	*14 390																	*13 250	*13 250	8,2	
Pluma curvada y recta 12.1 m Brazo 4.2 m Teja 900 mm Hid. Contrapeso desmont. 16 526 kg	13,5 m	kg																						*10 790	*10 790	11,5	
	12 m	kg											*11 940	*11 940										*10 320	*10 320	12,7	
	10,5 m	kg										*13 240	*13 240	*12 000	*12 000	*11 120	*11 120							*10 070	*10 070	13,7	
	9 m	kg							*15 670	*15 670	*13 670	*13 670	*12 230	*12 230	*11 160	*11 160									*9 980	*9 980	14,5
	7,5 m	kg					*20 190	*20 190	*16 570	*16 570	*14 210	*14 210	*12 550	*12 550	*11 330	*11 330	*10 420	9 530							*10 020	9 430	15,1
	6 m	kg							*17 510	*17 510	*14 800	*14 800	*12 920	*12 920	*11 530	11 350	*10 480	9 290							*10 170	8 670	15,5
	4,5 m	kg							*18 320	*18 320	*15 330	*15 330	*13 260	13 040	*11 740	10 810	*10 560	8 970							*10 060	8 140	15,7
	3 m	kg							*18 770	17 940	*15 700	14 810	*13 520	12 310	*11 890	10 300	*10 610	8 640							*9 960	7 790	15,9
	1,5 m	kg							*18 790	17 040	*15 860	14 010	*13 650	11 700	*11 950	9 850	*10 580	8 340							*9 870	7 610	15,8
	0 m	kg							*18 440	16 580	*15 760	13 490	*13 600	11 250	*11 880	9 510	*10 420	8 120							*9 790	7 600	15,7
	-1,5 m	kg							*17 780	16 400	*15 380	13 200	*13 330	10 970	*11 610	9 300	*10 050	8 000							*9 680	7 760	15,3
	-3 m	kg					*18 650	*18 650	*16 860	16 430	*14 730	13 110	*12 800	10 860	*11 090	9 220									*9 510	8 130	14,8
-4,5 m	kg				*17 130	*17 130	*17 230	*17 230	*15 620	*15 620	*13 750	13 200	*11 940	10 920	*10 180	9 320								*9 250	*8 770	14,2	
-6 m	kg				*15 610	*15 610	*15 340	*15 340	*13 990	*13 990	*12 350	*12 350	*10 610	*10 610										*8 790	*8 790	13,3	
-7,5 m	kg					*12 850	*12 850	*11 790	*11 790	*10 320	*10 320	*8 400	*8 400											*8 000	*8 000	12,2	
Pluma curvada y recta 11,9 m Brazo 4,2 m Teja 900 mm Hid. Contrapeso desmont, 16 526 kg	15 m	kg																						*11 140	*11 140	8,9	
	13,5 m	kg										*11 360	*11 360												*10 440	*10 440	10,7
	12 m	kg							*17 060	*17 060	*15 330	*15 330	*10 390	*10 390										*10 100	*10 100	12,0	
	10,5 m	kg							*18 120	*18 120	*15 790	*15 790	*14 020	*14 020											*9 980	*9 980	13,1
	9 m	kg							*27 850	*27 850	*22 230	*22 230	*18 600	*18 600	*16 040	*16 040	*14 110	*14 110	*12 600	12 280					*10 020	*10 020	13,9
	7,5 m	kg							*23 240	*23 240	*19 140	*19 140	*16 330	*16 330	*14 250	*14 250	*12 620	11 910							*10 200	*10 200	14,5
	6 m	kg							*24 040	*24 040	*19 600	*19 600	*16 580	*16 580	*14 360	13 990	*12 630	11 410							*10 500	9 380	14,9
	4,5 m	kg							*19 780	19 760	*16 690	16 060	*14 390	13 170	*12 580	10 880	*11 030	8 980							*10 830	8 750	15,2
	3 m	kg							*19 520	18 250	*16 570	14 990	*14 270	12 420	*12 430	10 360	*10 810	8 660							*10 470	8 340	15,3
	1,5 m	kg							*18 770	17 260	*16 170	14 170	*13 960	11 800	*12 110	9 910	*10 430	8 370							*10 100	8 110	15,3
	0 m	kg							*17 640	16 720	*15 450	13 600	*13 400	11 330	*11 590	9 570	*9 830	8 150							*9 700	8 070	15,1
	-1,5 m	kg							*16 580	*16 580	*16 200	*16 200	*14 410	13 280	*12 560	11 040	*10 800	9 350							*9 220	*8 230	14,8
-3 m	kg							*14 750	*14 750	*14 450	*14 450	*13 020	*13 020	*11 380	10 920	*9 630	9 280							*8 610	*8 610	14,3	
-4,5 m	kg							*12 430	*12 430	*12 320	*12 320	*11 220	*11 220	*9 750	*9 750	*7 890	*7 890							*7 770	*7 770	13,6	
-6 m	kg								*9 710	*9 710	*8 890	*8 890	*7 460	*7 460										*6 550	*6 550	12,7	

Notas: 1. Las cargas anteriores cumplen con los estándares de capacidad de elevación para excavadoras hidráulicas SAE e ISO. 2. No superan el 87% de la capacidad de elevación hidráulica o el 75% de la carga de volteo. 3. Las cargas nominales señaladas con un asterisco (\*) está limitada por la capacidad hidráulica en vez de estarlo por la carga de volteo.

# Especificaciones

## CAPACIDAD DE ELEVACIÓN ECR750HR

En el extremo del brazo sin cazo. Para calcular la capacidad de elevación, incluido el cazo, simplemente reste el peso real del cazo de enganche directo o el cazo con enganche rápido de los siguientes valores.

Con extensión de pluma	Gancho de elevación relacionado al nivel del suelo	4,5 m		6,0 m		7,5 m		9,0 m		10,5 m		12,0 m		13,5 m		15,0 m		16,5 m		Alcance máx.		Máx. m				
		Longitudinal UC	Transversal UC	Longitudinal UC	Transversal UC	Longitudinal UC	Transversal UC	Longitudinal UC	Transversal UC	Longitudinal UC	Transversal UC	Longitudinal UC	Transversal UC	Longitudinal UC	Transversal UC	Longitudinal UC	Transversal UC	Longitudinal UC	Transversal UC	Longitudinal UC	Transversal UC					
Pluma recta y recta 12,7 m Brazo 4,2 m Teja 900 mm Hid. Contrapeso desmont, 16 526 kg	18 m	kg																			*16 660	*16 660	6,1			
	16,5 m	kg					*16 850	*16 850	*13 590	*13 590												*13 390	*13 390	9,0		
	15 m	kg							*16 190	*16 190	*14 320	*14 320										*11 900	*11 900	11,0		
	13,5 m	kg						*15 550	*15 550	*16 160	*16 160	*16 060	*16 060	*13 820	*13 820								*11 040	*11 040	12,5	
	12 m	kg						*16 110	*16 110	*16 750	*16 750	*16 660	*16 660	*14 590	*14 590	*12 020	11 820						*10 520	*10 520	13,7	
	10,5 m	kg					*21 980	*21 980	*20 160	*20 160	*19 360	*19 360	*16 750	*16 750	*14 600	*14 600	*12 850	11 800						*10 200	9 800	14,6
	9 m	kg						*24 070	*24 070	*19 850	*19 850	*16 870	*16 870	*14 610	14 290	*12 810	11 490	*11 220	9 190				*10 040	8 680	15,3	
	7,5 m	kg								*20 030	*20 030	*16 920	16 800	*14 590	13 540	*12 730	11 030	*11 120	8 990				*9 980	7 880	15,9	
	6 m	kg										*16 820	15 550	*14 460	12 730	*12 570	10 500	*10 940	8 690				*9 490	7 310	16,3	
	4,5 m	kg										*16 460	14 410	*14 180	11 960	*12 300	9 980	*10 660	8 350	*8 910	6 960		*8 870	6 930	16,5	
	3 m	kg										*15 760	13 500	*13 680	11 290	*11 870	9 510	*10 230	8 040	*8 460	6 800		*8 240	6 700	16,6	
	1,5 m	kg										*14 710	12 890	*12 930	10 790	*11 240	9 130	*9 630	7 780	*7 760	6 680		*7 570	6 610	16,6	
	0 m	kg										*13 330	12 560	*11 900	10 460	*10 360	8 870	*8 790	7 610				*6 810	6 660	16,4	
-1,5 m	kg							*11 710	*11 710	*11 670	*11 670	*10 580	10 310	*9 210	8 740	*7 650	7 540					*5 930	*5 930	16,1		
-3 m	kg							*9 460	*9 460	*9 710	*9 710	*8 930	*8 930	*7 710	*7 710	*6 070	*6 070					*4 870	*4 870	15,7		
-4,5 m	kg										*7 420	*7 420	*6 900	*6 900	*5 770	*5 770	*3 670	*3 670				*3 530	*3 530	15,1		
Pluma curvada y curvada 11,0 m Brazo 4,2 m Teja 750 mm Hid. Contrapeso desmont, 16 526 kg	10,5 m	kg																				*9 980	*9 980	11,8		
	9 m	kg											*11 400	*11 400								*10 090	*10 090	12,7		
	7,5 m	kg										*12 920	*12 920	*11 740	*11 740							*10 360	*10 360	13,3		
	6 m	kg						*19 300	*19 300	*15 830	*15 830	*13 660	*13 660	*12 200	*12 200	*11 190	*11 190						*10 800	*10 800	13,8	
	4,5 m	kg						*21 300	*21 300	*17 030	*17 030	*14 440	*14 440	*12 710	*12 710	*11 500	*11 500						*11 150	10 700	14,1	
	3 m	kg							*22 800	*22 800	*18 080	*18 080	*15 170	*15 170	*13 200	*13 200	*11 810	11 050					*11 310	10 100	14,2	
	1,5 m	kg							*22 790	*22 790	*18 820	*18 820	*15 750	15 370	*13 620	12 690	*12 080	10 560					*11 530	9 740	14,2	
	0 m	kg							*23 540	23 000	*19 210	18 000	*16 120	14 630	*13 900	12 130	*12 240	10 160					*11 800	9 630	14,0	
	-1,5 m	kg					*15 930	*15 930	*23 210	22 690	*19 250	17 470	*16 250	14 130	*14 000	11 720	*12 240	9 870					*12 130	9 760	13,6	
	-3 m	kg	*16 630	*16 630	*23 840	*23 840	*22 570	*22 570	*18 940	17 230	*16 080	13 850	*13 840	11 490									*12 490	10 210	13,1	
	-4,5 m	kg	*24 320	*24 320	*25 330	*25 330	*21 550	*21 550	*18 250	17 230	*15 550	13 800	*13 300	11 460									*12 870	11 080	12,3	
	-6 m	kg	*26 900	*26 900	*23 450	*23 450	*20 050	*20 050	*17 080	*17 080	*14 520	13 980											*13 240	12 650	11,3	
	-7,5 m	kg	*23 730	*23 730	*20 730	*20 730	*17 840	*17 840	*15 170	*15 170													*13 480	*13 480	10,0	
-9 m	kg					*16 740	*16 740	*14 390	*14 390													*13 250	*13 250	8,2		
Pluma curvada y recta 12,1 m Brazo 4,2 m Teja 750 mm Hid. Contrapeso desmont, 16 526 kg	13,5 m	kg																				*10 790	*10 790	11,5		
	12 m	kg											*11 940	*11 940								*10 320	*10 320	12,7		
	10,5 m	kg										*13 240	*13 240	*12 000	*12 000	*11 120	*11 120					*10 070	*10 070	13,7		
	9 m	kg							*15 670	*15 670	*13 670	*13 670	*12 230	*12 230	*11 160	*11 160							*9 980	*9 980	14,5	
	7,5 m	kg						*20 190	*20 190	*16 570	*16 570	*14 210	*14 210	*12 550	*12 550	*11 330	*11 330	*10 420	9 530				*10 020	9 430	15,1	
	6 m	kg							*17 510	*17 510	*14 800	*14 800	*12 920	*12 920	*11 530	11 350	*10 480	9 290					*10 170	8 670	15,5	
	4,5 m	kg							*18 320	*18 320	*15 330	*15 330	*13 260	13 040	*11 740	10 810	*10 560	8 970					*10 060	8 140	15,7	
	3 m	kg							*18 770	17 940	*15 700	14 810	*13 520	12 310	*11 890	10 300	*10 610	8 640					*9 960	7 790	15,9	
	1,5 m	kg							*18 790	17 040	*15 860	14 010	*13 650	11 700	*11 950	9 850	*10 580	8 340					*9 870	7 610	15,8	
	0 m	kg							*18 440	16 580	*15 760	13 490	*13 600	11 250	*11 880	9 510	*10 420	8 120					*9 790	7 600	15,7	
	-1,5 m	kg							*17 780	16 400	*15 380	13 200	*13 330	10 970	*11 610	9 300	*10 050	8 000					*9 680	7 760	15,3	
	-3 m	kg							*18 650	*18 650	*16 860	16 430	*14 730	13 110	*12 800	10 860	*11 090	9 220					*9 510	8 130	14,8	
	-4,5 m	kg									*17 130	*17 130	*17 230	*15 620	*15 620	*13 750	13 200	*11 940	10 920	*10 180	9 320		*9 250	8 770	14,2	
-6 m	kg									*15 610	*15 610	*15 340	*13 990	*13 990	*12 350	*12 350	*10 610	*10 610					*8 790	*8 790	13,3	
-7,5 m	kg									*12 850	*12 850	*11 790	*11 790	*10 320	*10 320	*8 400	*8 400					*8 000	*8 000	12,2		

Notas: 1. Las cargas anteriores cumplen con los estándares de capacidad de elevación para excavadoras hidráulicas SAE e ISO. 2. No superan el 87% de la capacidad de elevación hidráulica o el 75% de la carga de volteo. 3. Las cargas nominales señaladas con un asterisco (\*) está limitadas por la capacidad hidráulica en vez de estarlo por la carga de volteo.



### CAPACIDAD DE ELEVACIÓN ECR750HR

En el extremo del brazo sin cazo. Para calcular la capacidad de elevación, incluido el cazo, simplemente reste el peso real del cazo de enganche directo o el cazo con enganche rápido de los siguientes valores.

Con extensión de pluma	Gancho de elevación relacionado al nivel del suelo	4,5 m		6,0 m		7,5 m		9,0 m		10,5 m		12,0 m		13,5 m		15,0 m		16,5 m		Alcance máx.		Máx. m			
		Longitudinal UC	Transversal UC	Longitudinal UC	Transversal UC	Longitudinal UC	Transversal UC	Longitudinal UC	Transversal UC	Longitudinal UC	Transversal UC	Longitudinal UC	Transversal UC	Longitudinal UC	Transversal UC	Longitudinal UC	Transversal UC	Longitudinal UC	Transversal UC	Longitudinal UC	Transversal UC				
Pluma recta y curvada 11,9 m Brazo 4,2 m Teja 750 mm Hid. Contrapeso desmont, 16 526 kg	15 m	kg																			*11 140	*11 140	8,9		
	13,5 m	kg									*11 360	*11 360										*10 440	*10 440	10,7	
	12 m	kg							*17 060	*17 060	*15 330	*15 330	*10 390	*10 390								*10 100	*10 100	12,0	
	10,5 m	kg							*18 120	*18 120	*15 790	*15 790	*14 020	*14 020								*9 980	*9 980	13,1	
	9 m	kg			*27 850	*27 850	*22 230	*22 230	*18 600	*18 600	*16 040	*16 040	*14 110	*14 110	*12 600	12 100							*10 020	*10 020	13,9
	7,5 m	kg					*23 240	*23 240	*19 140	*19 140	*16 330	*16 330	*14 250	*14 250	*12 620	11 730							*10 200	*10 120	14,5
	6 m	kg							*24 040	*24 040	*19 600	*19 600	*16 580	*16 580	*14 360	13 790	*12 630	11 240					*10 500	9 230	14,9
	4,5 m	kg								*19 780	19 470	*16 690	15 820	*14 390	12 970	*12 580	10 700	*11 030	8 830				*10 830	8 600	15,2
	3 m	kg								*19 520	17 950	*16 570	14 750	*14 270	12 220	*12 430	10 190	*10 810	8 500				*10 470	8 180	15,3
	1,5 m	kg								*18 770	16 970	*16 170	13 930	*13 960	11 600	*12 110	9 740	*10 430	8 220				*10 100	7 960	15,3
	0 m	kg								*17 640	16 430	*15 450	13 360	*13 400	11 130	*11 590	9 390	*9 830	8 000				*9 700	7 920	15,1
	-1,5 m	kg						*16 580	*16 580	*16 200	*16 200	*14 410	13 050	*12 560	10 840	*10 800	9 180						*9 220	8 070	14,8
	-3 m	kg						*14 750	*14 750	*14 450	*14 450	*13 020	12 940	*11 380	10 720	*9 630	9 100						*8 610	8 460	14,3
	-4,5 m	kg						*12 430	*12 430	*12 320	*12 320	*11 220	*11 220	*9 750	*9 750	*7 890	*7 890						*7 770	*7 770	13,6
-6 m	kg								*9 710	*9 710	*8 890	*8 890	*7 460	*7 460								*6 550	*6 550	12,7	
Pluma recta y recta 12,7 m Brazo 4,2 m Teja 750 mm Hid. Contrapeso desmont, 16 526 kg	18 m	kg																				*16 660	*16 660	6,1	
	16,5 m	kg						*16 850	*16 850	*13 590	*13 590											*13 390	*13 390	9,0	
	15 m	kg							*16 190	*16 190	*14 320	*14 320										*11 900	*11 900	11,0	
	13,5 m	kg						*15 550	*15 550	*16 160	*16 160	*16 060	*16 060	*13 820	*13 820								*11 040	*11 040	12,5
	12 m	kg						*16 110	*16 110	*16 750	*16 750	*16 660	*16 660	*14 590	*14 590	*12 020	11 820						*10 520	*10 520	13,7
	10,5 m	kg					*21 980	*21 980	*20 160	*20 160	*19 360	*19 360	*16 750	*16 750	*14 600	*14 600	*12 850	11 800					*10 200	9 800	14,6
	9 m	kg							*24 070	*24 070	*19 850	*19 850	*16 870	*16 870	*14 610	14 290	*12 810	11 490	*11 220	9 190			*10 040	8 680	15,3
	7,5 m	kg								*20 030	*20 030	*16 920	16 800	*14 590	13 540	*12 730	11 030	*11 120	8 990				*9 980	7 880	15,9
	6 m	kg										*16 820	15 550	*14 460	12 730	*12 570	10 500	*10 940	8 690				*9 490	7 310	16,3
	4,5 m	kg										*16 460	14 410	*14 180	11 960	*12 300	9 980	*10 660	8 350	*8 910	6 960		*8 870	6 930	16,5
	3 m	kg										*15 760	13 500	*13 680	11 290	*11 870	9 510	*10 230	8 040	*8 460	6 800		*8 240	6 700	16,6
	1,5 m	kg										*14 710	12 890	*12 930	10 790	*11 240	9 130	*9 630	7 780	*7 760	6 680		*7 570	6 610	16,6
	0 m	kg										*13 330	12 560	*11 900	10 460	*10 360	8 870	*8 790	7 610				*6 810	6 660	16,4
	-1,5 m	kg							*11 710	*11 710	*11 670	*11 670	*10 580	10 310	*9 210	8 740	*7 650	7 540					*5 930	*5 930	16,1
-3 m	kg							*9 460	*9 460	*9 710	*9 710	*8 930	*8 930	*7 710	*7 710	*6 070	*6 070					*4 870	*4 870	15,7	
-4,5 m	kg										*7 420	*7 420	*6 900	*6 900	*5 770	*5 770	*3 670	*3 670				*3 530	*3 530	15,1	
Pluma curvada y curvada 11,0 m Brazo 4,2 m Teja 650 mm Hid. Contrapeso desmont, 16 526 kg	10,5 m	kg																				*9 980	*9 980	11,8	
	9 m	kg												*11 400	*11 400							*10 090	*10 090	12,7	
	7,5 m	kg											*12 920	*12 920	*11 740	*11 740						*10 360	*10 360	13,3	
	6 m	kg						*19 300	*19 300	*15 830	*15 830	*13 660	*13 660	*12 200	*12 200	*11 190	*11 190						*10 800	*10 800	13,8
	4,5 m	kg							*21 300	*21 300	*17 030	*17 030	*14 440	*14 440	*12 710	*12 710	*11 500	11 450					*11 150	10 580	14,1
	3 m	kg							*22 800	*22 800	*18 080	*18 080	*15 170	*15 170	*13 200	*13 200	*11 810	10 930					*11 310	9 990	14,2
	1,5 m	kg							*22 790	*22 790	*18 820	18 690	*15 750	15 210	*13 620	12 560	*12 080	10 450					*11 530	9 630	14,2
	0 m	kg							*23 540	22 750	*19 210	17 800	*16 120	14 470	*13 900	11 990	*12 240	10 040					*11 800	9 520	14,0
	-1,5 m	kg						*15 930	*15 930	*23 210	22 440	*19 250	17 280	*16 250	13 970	*14 000	11 590	*12 240	9 760				*12 130	9 650	13,6
	-3 m	kg	*16 630	*16 630	*23 840	*23 840	*22 570	22 380	*18 940	17 040	*16 080	13 690	*13 840	11 360									*12 490	10 090	13,1
	-4,5 m	kg	*24 320	*24 320	*25 330	*25 330	*21 550	*21 550	*18 250	17 040	*15 550	13 640	*13 300	11 330									*12 870	10 950	12,3
	-6 m	kg	*26 900	*26 900	*23 450	*23 450	*20 050	*20 050	*17 080	*17 080	*14 520	13 820											*13 240	12 500	11,3
	-7,5 m	kg	*23 730	*23 730	*20 730	*20 730	*17 840	*17 840	*15 170														*13 480	*13 480	10,0
	-9 m	kg							*16 740	*16 740	*14 390	*14 390											*13 250	*13 250	8,2

Notas: 1. Las cargas anteriores cumplen con los estándares de capacidad de elevación para excavadoras hidráulicas SAE e ISO. 2. No superan el 87% de la capacidad de elevación hidráulica o el 75% de la carga de volteo. 3. Las cargas nominales señaladas con un asterisco (\*) está limitada por la capacidad hidráulica en vez de estarlo por la carga de volteo.

# Especificaciones

## CAPACIDAD DE ELEVACIÓN ECR750HR

En el extremo del brazo sin cazo. Para calcular la capacidad de elevación, incluido el cazo, simplemente reste el peso real del cazo de enganche directo o el cazo con enganche rápido de los siguientes valores.

Con extensión de pluma	Gancho de elevación relacionado al nivel del suelo	4,5 m		6,0 m		7,5 m		9,0 m		10,5 m		12,0 m		13,5 m		15,0 m		16,5 m		Alcance máx.				
		Longitudinal UC	Transversal UC	Longitudinal UC	Transversal UC	Longitudinal UC	Transversal UC	Longitudinal UC	Transversal UC	Longitudinal UC	Transversal UC	Longitudinal UC	Transversal UC	Longitudinal UC	Transversal UC	Longitudinal UC	Transversal UC	Longitudinal UC	Transversal UC	Longitudinal UC	Transversal UC	Máx. m		
Pluma curvada y recta 12,1 m Brazo 4,2 m Teja 650 mm Hid. Contrapeso desmont, 16 526 kg	13,5 m	kg																			*10 790	*10 790	11,5	
	12 m	kg										*11 940	*11 940									*10 320	*10 320	12,7
	10,5 m	kg									*13 240	*13 240	*12 000	*12 000	*11 120	*11 120						*10 070	*10 070	13,7
	9 m	kg							*15 670	*15 670	*13 670	*13 670	*12 230	*12 230	*11 160	*11 160						*9 980	*9 980	14,5
	7,5 m	kg					*20 190	*20 190	*16 570	*16 570	*14 210	*14 210	*12 550	*12 550	*11 330	*11 330	*10 420	9 430				*10 020	9 320	15,1
	6 m	kg							*17 510	*17 510	*14 800	*14 800	*12 920	*12 920	*11 530	11 230	*10 480	9 190				*10 170	8 570	15,5
	4,5 m	kg							*18 320	*18 320	*15 330	*15 330	*13 260	12 910	*11 740	10 690	*10 560	8 860				*10 060	8 040	15,7
	3 m	kg							*18 770	17 750	*15 700	14 650	*13 520	12 170	*11 890	10 180	*10 610	8 530				*9 960	7 690	15,9
	1,5 m	kg							*18 790	16 840	*15 860	13 860	*13 650	11 560	*11 950	9 740	*10 580	8 240				9 830	7 520	15,8
	0 m	kg							*18 440	16 380	*15 760	13 330	*13 600	11 120	*11 880	9 400	*10 420	8 020				*9 790	7 500	15,7
	-1,5 m	kg							*17 780	16 210	*15 380	13 040	*13 330	10 840	*11 610	9 180	*10 050	7 900				*9 680	7 660	15,3
	-3 m	kg					*18 650	*18 650	*16 860	16 240	*14 730	12 950	*12 800	10 720	*11 090	9 110						*9 510	8 030	14,8
	-4,5 m	kg			*17 130	*17 130	*17 230	*17 230	*15 620	*15 620	*13 750	13 040	*11 940	10 780	*10 180	9 200						*9 250	8 660	14,2
-6 m	kg			*15 610	*15 610	*15 340	*15 340	*13 990	*13 990	*12 350	*12 350	*10 610	*10 610								*8 790	*8 790	13,3	
-7,5 m	kg					*12 850	*12 850	*11 790	*11 790	*10 320	*10 320	*8 400	*8 400								*8 000	*8 000	12,2	
Pluma recta y curvada 11,9 m Brazo 4,2 m Teja 650 mm Hid. Contrapeso desmont, 16 526 kg	15 m	kg										*11 360	*11 360								*11 140	*11 140	8,9	
	13,5 m	kg																				*10 440	*10 440	10,7
	12 m	kg							*17 060	*17 060	*15 330	*15 330	*10 390	*10 390								*10 100	*10 100	12,0
	10,5 m	kg							*18 120	*18 120	*15 790	*15 790	*14 020	*14 020								*9 980	*9 980	13,1
	9 m	kg			*27 850	*27 850	*22 230	*22 230	*18 600	*18 600	*16 040	*16 040	*14 110	*14 110	*12 600	11 990						*10 020	*10 020	13,9
	7,5 m	kg					*23 240	*23 240	*19 140	*19 140	*16 330	*16 330	*14 250	*14 250	*12 620	11 620						*10 200	10 010	14,5
	6 m	kg					*24 040	*24 040	*19 600	*19 600	*16 580	*16 580	*14 360	13 650	*12 630	11 120						*10 500	9 120	14,9
	4,5 m	kg							*19 780	19 270	*16 690	15 660	*14 390	12 840	*12 580	10 590	*11 030	8 720				*10 830	8 500	15,2
	3 m	kg							*19 520	17 760	*16 570	14 590	*14 270	12 090	*12 430	10 070	*10 810	8 400				*10 470	8 080	15,3
	1,5 m	kg							*18 770	16 770	*16 170	13 770	*13 960	11 460	*12 110	9 620	*10 430	8 110				*10 100	7 860	15,3
	0 m	kg							*17 640	16 230	*15 450	13 200	*13 400	11 000	*11 590	9 280	*9 830	7 900				*9 700	7 810	15,1
	-1,5 m	kg					*16 580	*16 580	*16 200	16 010	*14 410	12 890	*12 560	10 700	*10 800	9 060						*9 220	7 960	14,8
	-3 m	kg					*14 750	*14 750	*14 450	*14 450	*13 020	12 780	*11 380	10 580	*9 630	8 990						*8 610	8 350	14,3
-4,5 m	kg					*12 430	*12 430	*12 320	*12 320	*11 220	*11 220	*9 750	*9 750	*7 890	*7 890						*7 770	*7 770	13,6	
-6 m	kg							*9 710	*9 710	*8 890	*8 890	*7 460	*7 460								*6 550	*6 550	12,7	
Pluma recta y recta 12,7 m Brazo 4,2 m Teja 750 mm Hid. Contrapeso desmont, 16526 kg	18 m	kg																			*16 660	*16 660	6,1	
	16,5 m	kg					*16 850	*16 850	*13 590	*13 590												*13 390	*13 390	9,0
	15 m	kg							*16 190	*16 190	*14 320	*14 320										*11 900	*11 900	11,0
	13,5 m	kg					*15 550	*15 550	*16 160	*16 160	*16 060	*16 060	*13 820	*13 820								*11 040	*11 040	12,5
	12 m	kg					*16 110	*16 110	*16 750	*16 750	*16 660	*16 660	*14 590	*14 590	*12 020	11 710						*10 520	*10 520	13,7
	10,5 m	kg			*21 980	*21 980	*20 160	*20 160	*19 360	*19 360	*16 750	*16 750	*14 600	*14 600	*12 850	11 690						*10 200	9 690	14,6
	9 m	kg					*24 070	*24 070	*19 850	*19 850	*16 870	*16 870	*14 610	14 160	*12 810	11 370	*11 220	9 090				*10 040	8 580	15,3
	7,5 m	kg							*20 030	*20 030	*16 920	16 640	*14 590	13 400	*12 730	10 910	*11 120	8 890				*9 980	7 780	15,9
	6 m	kg									*16 820	15 390	*14 460	12 600	*12 570	10 390	*10 940	8 580				9 450	7 220	16,3
	4,5 m	kg									*16 460	14 250	*14 180	11 820	*12 300	9 860	*10 660	8 250	*8 910	6 860		*8 870	6 840	16,5
	3 m	kg									*15 760	13 340	*13 680	11 160	*11 870	9 390	*10 230	7 940	*8 460	6 710		*8 240	6 610	16,6
	1,5 m	kg									*14 710	12 730	*12 930	10 660	*11 240	9 010	*9 630	7 680	*7 760	6 590		*5 750	6 520	16,6
	0 m	kg									*13 330	12 400	*11 900	10 330	*10 360	8 750	*8 790	7 510				*6 810	6 570	16,4
-1,5 m	kg							*11 710	*11 710	*11 670	*11 670	*10 580	10 170	*9 210	8 620	*7 650	7 440				*5 930	*5 930	16,1	
-3 m	kg							*9 460	*9 460	*9 710	*9 710	*8 930	*8 930	*7 710	*7 710	*6 070	*6 070				*4 870	*4 870	15,7	
-4,5 m	kg									*7 420	*7 420	*6 900	*6 900	*5 770	*5 770	*3 670	*3 670				*3 530	*3 530	15,1	

Notas: 1. Las cargas anteriores cumplen con los estándares de capacidad de elevación para excavadoras hidráulicas SAE e ISO. 2. No superan el 87% de la capacidad de elevación hidráulica o el 75% de la carga de volteo. 3. Las cargas nominales señaladas con un asterisco (\*) está limitadas por la capacidad hidráulica en vez de estarlo por la carga de volteo.

# Equipamiento

## EQUIPAMIENTO DE SERIE EC380EHR, EC480EHR, EC750EHR

### Motor

Motor turbodiesel de 4 tiempos con refrigeración por agua, inyección directa y refrigerador de aire de carga que cumple con los requisitos de la legislación Tier 4f/EU (Etapa IV)

Calentador de entrada de aire

Filtro de combustible y separador de agua

Bomba de llenado de combustible: 50 l/min, con apagado automático

Alternador, 80 A

Prefiltro, ciclónico

### Sistema de control electrónico/eléctrico

Contronics

Sistema de control de modos avanzado

Sistema de autodiagnóstico

Indicación del estado de la máquina

Control de potencia de detección de velocidad del motor

Sistema de marcha en vacío automática

Aumento de potencia de un solo toque

Función de parada/arranque de seguridad

Dos monitores a color LCD ajustables

Interruptor maestro de desconexión eléctrica

Circuito de prevención de reinicio del motor

Luces halógenas de alta capacidad (opcional selección LED):

2 montadas en el bastidor

4 montadas en la pluma

Baterías, 2 x 12 V / 200 Ah

Motor de arranque, 24 V / 7 kW

CareTrack

Interruptor de parada de emergencia del motor

Advertencia de sobrecarga (Limitación de TMI giro)

Cámara delantera para demolición

Cámara de visión trasera en contrapeso

Pistola de aire comprimido para limpieza

Sistema de supresión de polvo

### Sistema hidráulico

Válvula de seguridad de presión para UHR:

Cilindro de pluma y brazo

Tubería hidráulica:

Martillo y cizalla:

Caudal de 2 bombas

Inclinación y rotador

Línea de pérdidas de aceite (drenaje)

Tubería de conexión rápida

Filtro de retorno adicional

Dispositivo de advertencia de sobrecarga

Sistema hidráulico de detección automática

Sistema de suma

Prioridad de la pluma

Prioridad del brazo

Prioridad de oscilación

Válvulas de regeneración de la pluma y el brazo

Válvulas antirrebote de giro

Válvulas de retención de la pluma y el brazo

Sistema de filtrado de varias etapas

Amortiguación de cilindros

Sellos de contaminación de cilindros

Válvula hidráulica auxiliar

Motores de traslación de dos velocidades automáticos

Aceite hidráulico, ISO VG 46

### Superestructura

Contrapeso de peso completo: 7 250 kg (EC380EHR)

Contrapeso de peso completo: 9 750 kg (EC480EHR)

Contrapeso de peso completo: 11 200 kg (EC750EHR)

Contrapeso adicional para alto alcance: 2 750 kg (EC380EHR)

Contrapeso adicional para alto alcance: 3 350 kg (EC480EHR contrapeso manual)

Contrapeso adicional para alto alcance: 3 500 kg (EC480EHR hid contrapeso desmontable)

Contrapeso adicional para alto alcance: 4 186 kg (EC750EHR hid contrapeso desmontable)

Chapa de cubierta de protección inferior HD (8 mm)

Puertas laterales de doble grosor HD con micromalla

Acceso con pasamanos

Placas antideslizantes de metal perforadas

Área de almacenamiento de herramientas

### Chasis

Bastidor inferior fijo

Carro inferior retráctil (EC750EHR)

Protección de anillo de giro

Chapa de cubierta de protección inferior HD (10 mm)

Ajustadores de oruga hidráulicos

Articulación de oruga engrasada y sellada

Protección estándar de las cadenas

Barra de apoyo de pie

No todos los productos están disponibles en todos los mercados.

Bajo nuestra política de mejoras continuas, nos reservamos el derecho de cambiar las especificaciones y diseño sin previo aviso. Las ilustraciones no muestran necesariamente la versión estándar de la máquina.

## EQUIPAMIENTO DE SERIE EC380EHR, EC480EHR, EC750EHR

### Cabina abatible e interior

Cabina inclinable

Asiento, susp mec con calefacción, sin aislador X

Joysticks de control con 3 interruptores y 1 mando proporcional

Climatizador

Soportes de aceite de silicona y goma con resorte

Asiento del operador ajustable y consola de control de joystick

Estéreo AM/FM con reproductor de CD y entrada para MP3 con Bluetooth

Antena flexible

Palanca de bloqueo de seguridad hidráulica

La cabina, con eliminación de sonido y apta para todos los climas, incluye:

Portavasos

Cerraduras en la puerta

Vidrios polarizados

Alfombra

Bocina

Área de almacenamiento amplia

Cinturón de seguridad, retráctil de 3 pulgadas

Cristal de seguridad (delantero y trasero)

Cristal LEXAN (techo)

Viseras, delantera, techo y trasera

Limpiaparabrisas con función intermitente (delantero y trasero)

Llave maestra

Protección contra la caída de objetos (FOG) montada en el bastidor

### EQUIPAMIENTO OPCIONAL EC380EHR, EC480EHR, EC750EHR

#### Motor

Calentador del bloque: 120 V, 240 V

Prefiltro en baño de aceite

Calentador de refrigerante diésel, 10 kW

Separador de agua con calentador

Ventilador de enfriamiento reversible

#### Sistema eléctrico

Luces adicionales (Halógenas o LED)

Montadas en cabina x2 (delanteras) x1 (trasera)

Montada en contrapeso x1

Alarma de traslación

Sistema antirrobo

Luz de advertencia giratoria

Cámara de visión lateral

#### Sistema hidráulico

Válvula de seguridad de presión para pluma de excavación: brazo

Tubería hidráulica:

Sistema de gestión de herramientas de trabajo (hasta 20 memorias programables)

Garra para pluma de excavación

Tubería de enganche rápido para pluma de excavación

Enganche rápido hidráulico Volvo, (SQF S3,VC-HU,DR38) para pluma de excavación (EC380EHR)

Enganche rápido hidráulico Volvo, (SQF S3,VC-HU,DR48) para pluma de excavación (EC480EHR)

Pedal de traslación en línea recta

Aceite hidráulico, ISO VG 32, 68

Aceite hidráulico, biodegradable 46

Aceite hidráulico, aceite de larga duración 32, 46, 68

Protección de cilindro de pluma

Protección de cilindro de cazo

#### Superestructura

SIPS (sistema de protección contra impactos laterales)

Pasillo lateral para cabina abatible

#### Cabina e interior

Asiento, susp mec sin calefacción, sin aislador X

Asiento, suspensión neumática con calefacción, con aislador X

Cambio de patrón de control piloto

Kit de fumador (cenicero y encendedor)

Red de seguridad para la ventana delantera

Limpiaparabrisas inferior con control intermitente

Llave específica

#### Chasis

Bastidor inferior retráctil hidráulico

Bastidor inferior retráctil mecánico (EC480EHR)

Protecciones totales de las cadenas

#### Zapatas de la oruga

Tejas 600/700/800/900 mm con aristas triples

Tejas de 600mm zapatas con doble arista

Tejas de 650/750/900 mm con doble arista (EC750EHR)

#### Equipo de excavación

Pluma de excavación recta 6,8 m / Curvadas 6,5 m (EC380EHR)

Brazo: 3,2 m / 3,9 m (EC380EHR)

Pluma de excavación recta 7,5 m / Curvada 7,0 m (EC480EHR)

Brazo: 3,35 m / 3,9 m (EC480EHR)

Pluma de excavación recta 8,3 m / Curvada 7,7 m (EC750EHR)

Brazo: 4,2 m (EC750EHR)

Extensión de pluma 3,0 m (EC380EHR)

Extensión de pluma 3,41 m (EC480EHR)

Extensión de pluma 4,39 m (EC750EHR)

Lubricación manual centralizada

#### Alto alcance

Pluma HR-3 piezas: 23 m (EC380EHR)

Pluma HR-3 piezas: 28 m (EC480EHR)

Pluma HR-3 piezas: 26 m (EC750EHR)

Pluma HR-3 piezas: 36 m (EC750EHR)

Cámara frontal adicional para demolición (lado izquierdo)

#### Red

Repuestos

Kit de herramientas, escala completa

Kit de herramientas, mantenimiento diario

**VOLVO**

**Volvo Construction Equipment**

[volvoce.com](http://volvoce.com)