

Volvo Construction Equipment  
Building Tomorrow



# EC380E<sub>HR</sub>, EC480E<sub>HR</sub>, EC750E<sub>HR</sub>

Volvo Bagger



# Volvo EC380E<sub>HR</sub>, E480E<sub>HR</sub>, EC750E<sub>HR</sub> im Detail

## Motor

Die neue Generation von emissionszertifizierten Volvo-Dieselmotoren, Volvo Motor Tier 4f (Stufe IV) erfüllt die Anforderungen der neuesten Abgasnormen. Die Volvo-Motoren sind mit der modernen Volvo Advanced Combustion Technology (V-ACT) zur Senkung der Emissionen ausgestattet und für überlegene Leistung und Kraftstoffeffizienz ausgelegt. Zusätzlich sind sie mit präzisen Hochdruck-Einspritzventilen, Turbolader, Ladeluftkühler sowie einer elektronischen Motorsteuerung zur Optimierung der Maschinenleistung ausgerüstet. Luftfilter: Drei-Stufenfilter mit Vorfilter Leerlaufautomatik: Das System schaltet die Motordrehzahl in den Leerlauf, wenn kein Steuerelement betätigt wird. Als Ergebnis werden Kraftstoffverbrauch und Innengeräuschpegel gesenkt.

### EC380E<sub>HR</sub>

Motor - Tier 4f (Stufe IV)	Volvo	D13J
Max. Leistung bei	U/s / U/min	28 / 1700
Netto, ISO 9249/SAE J1349	kW/PS	229 / 311
Brutto, ISO 14396/SAE J1995	kW/PS	230 / 313
Max. Drehmoment bei	Nm / U/min	1 692 / 1 275
Anzahl Zylinder		6
Hubraum	l	12,8
Bohrung	mm	131
Hub	mm	158

### EC480E<sub>HR</sub>

Motor - Tier4f (Stufe IV)	Volvo	D13J
Max. Leistung bei	U/s / U/min	30 / 1800
Netto, ISO 9249/SAE J1349	kW/PS	283 / 385
Brutto, ISO 14396/SAE J1995	kW/PS	284 / 386
Max. Drehmoment bei	Nm / U/min	1 928 / 1 350
Anzahl Zylinder		6
Hubraum	l	12,8
Bohrung	mm	131
Hub	mm	158

### EC750E<sub>HR</sub>

Motor - Tier4f (Stufe IV)	Volvo	D16J
Max. Leistung bei	U/s / U/min	30 / 1800
Netto, ISO 9249/SAE J1349	kW/PS	392 / 533
Brutto, ISO 14396/SAE J1995	kW/PS	393 / 534
Max. Drehmoment bei	Nm / U/min	2 570 / 1 350
Anzahl Zylinder		6
Hubraum	l	16,1
Bohrung	mm	144
Hub	mm	165

## Elektrische Anlage

Die Hochleistungs-Elektrik ist gut geschützt. Wasserdichte Sicherheitsstecker garantieren sichere, korrosionsfreie Anschlüsse. Die Hauptrelais und Solenoidventile sind zur Vermeidung eventueller Schäden abgeschirmt. Serienmäßig mit Batterie Hauptschalter. Contronics sorgt für eine effiziente Systemüberwachung und liefert wichtige Informationen für die Fehlerdiagnose.

		EC380E <sub>HR</sub>	EC480E <sub>HR</sub>	EC750E <sub>HR</sub>
Spannung	V	24	24	24
Batterien	V	2 x 12	2 x 12	2 x 12
Batteriekapazität	Ah	200	200	210
Lichtmaschine	V / Ah	28 / 80	28 / 80	28 / 80

## Schwensystem

Für ein maximales Drehmoment arbeitet das Schwenkwerk mit Axialkolbenmotoren und einem Planetengetriebe. Serienmäßig ist es mit einer automatischen Haltebremse und einem Rückstoßdämpfungsventil ausgestattet.

		EC380E <sub>HR</sub>	EC480E <sub>HR</sub>	EC750E <sub>HR</sub>
Max. Schwenkgeschwindigkeit	U/min	10,2	9,3	7
Max Schwenkmoment	kNm	130,5	166,3	275,3

## Fahrtrieb

Jede einzelne Kette wird von einem automatischen Zweistufen-Fahrmotor angetrieben. Die Laufwerke werden über Mehrscheibenbremsen gebremst, die mit Federkraft betätigt und hydraulisch gelöst werden. Der Fahrmotor, die Bremsen und das Planeten-Endgetriebe sind gut geschützt im Laufwerksrahmen untergebracht.

		EC380E <sub>HR</sub>	EC480E <sub>HR</sub>	EC750E <sub>HR</sub>
Max. Zugleistung	kN	276,5	333	472
Max. Fahrgeschwindigkeit (1ter/2ter Gang)	km/h	3,4/5,3	3,2/5,2	2,9/4,6
Steigfähigkeit	°	35	35	33

## Unterwagen

Der Unterwagen besteht aus einem widerstandsfähigen, X-förmigen Rahmen. Dauergeschmierte und abgedichtete Raupenkettens sind serienmäßig.

		EC380E <sub>HR</sub>	EC480E <sub>HR</sub>	EC750E <sub>HR</sub>
Plattenaufsätze		2 x 50	2 x 52	2 x 52
Mittenabstand der Kettenglieder	mm	215,9	215,9	260,4
Bodenplattenbreite, dreistegig	mm	600 / 700 / 800 / 900	600 / 700 / 800 / 900	-
Bodenplattenbreite, zweistegig	mm	600	600	650 / 750 / 900
Laufrollen		2 x 9	2 x 9	2 x 9
Stützrollen		2 x 2(2 x 3*)	2 x 2(2 x 3*)	2 x 3

\*Verstellunterwagen

### Füllstände für Wartungszwecke

		EC380EHR	EC480EHR	EC750EHR
Kraftstofftank	l	620	680	800
AdBlue-/DEF-Behälter	l	62,5	62,5	80
Hydraulikanlage, gesamt	l	500	525	655
Hydrauliktank	l	225	270	350
Motoröl	l	42	42	52
Motorkühlflüssigkeit	l	60	60	66
Untersetzung Schwenkantrieb	l	6,5	2 x 6	2 x 6,8
Untersetzung Fahrtrieb	l	2 x 6,8	2 x 7,5	2 x 13,5

### Kippbare Kabine

Die serienmäßig kippbare Kabine kann bis zu 30 Grad nach oben gekippt werden, um die Sicht zu verbessern und die Ermüdung und die Nackenschmerzen des Fahrers bei Arbeiten mit hoher Reichweite zu reduzieren.

Die Fahrerkabine bietet durch ihre große Tür einen leichten Einstieg. Die Kabine ist hydraulisch und schwingungsgedämpft gelagert. In Verbindung mit der Lärmschutzverkleidung wird der Geräuschpegel in der Kabine so wesentlich verringert. Verbunden mit der Lärmschutzverkleidung wird der Geräuschpegel in der Kabine wesentlich verringert. Die Kabine ist mit Klimaanlage und Heizung ausgestattet. Die Luft strömt aus 14 Düsen durch die Kabine.

Ergonomischer Fahrersitz: der Fahrersitz und die Joystick-Konsole können unabhängig voneinander für den maximalen Komfort des Fahrers eingestellt werden. Der Fahrersitz ist 12-fach verstellbar und ist für Komfort und Sicherheit mit einem Sicherheitsgurt ausgerüstet.

Das Kühlmittel vom Typ R134a wird verwendet, wenn diese Maschine mit einer Klimaanlage ausgestattet ist. Enthält fluoriertes Treibhausgas R134a, Treibhauspotenzial 1,430 t CO<sub>2</sub>-eq.

### Geräuschpegel

		EC380EHR	EC480EHR	EC750EHR
Innengeräuschpegel nach ISO 6396				
LpA	dB(A)	71	71	72
Externer Lärmpegel erfüllt ISO 6395 und EU-Lärmrichtlinie (2000/14/EG) und 474-1:2006 +A1:2009				
Lwa	dB(A)	105	106	108

### Hydraulikanlage

Das elektrohydraulische System und das Hauptsteuerventil sind mit einer intelligenten Technologie zur bedarfsgerechten Steuerung der Fördermenge für hohe Grableistungen und eine herausragende Kraftstoffeffizienz ausgestattet.

Die folgenden wichtigen Funktionen sind im System integriert:

- Summierungssystem: Verbindet den Fluss von beiden hydraulischen Pumpen zu einer einzigen Funktion, um kurze Taktzeiten und hohe Produktivität sicherzustellen.
- Auslegerpriorität: der Auslegerbetrieb hat Vorrang - für schnellere Hübe beim Laden oder bei großer Grabtiefe.
- Stielpriorität: Vorrang für den Stielbetrieb - für schnellere Zykluszeiten beim Planieren und einen höheren Löffelfüllgrad beim Graben.
- Schwenkpriorität: Vorrang für die Schwenkfunktion, für höhere Schwenkgeschwindigkeiten bei gleichzeitiger Betätigung anderer Funktionen.
- Regenerationssystem: Vermeidung von Kavitationsschäden und maximale Produktivität bei gleichzeitiger Betätigung mehrerer Funktionen.
- Kraftverstärker: Verstärkung sämtlicher Grab- und Hubkräfte.
- Halteventile: Halteventile für Ausleger und Stiel verhindern das Absinken der Grabausrüstung.

	EC380EHR	EC480EHR	EC750EHR
--	----------	----------	----------

### Hauptpumpe, Typ: 2 Axialkolbenpumpen mit variabler Fördermenge

Maximale Fördermenge	l/min	2 x 300	2 x 376	2 x 450
----------------------	-------	---------	---------	---------

### Steuerpumpe, Typ Getriebepumpe

Maximale Fördermenge	l/min	32,6	32	34,5
----------------------	-------	------	----	------

### Hydraulikmotoren

Fahrtrieb: Axialkolben-Verstellmotor mit mechanischer Bremse  
Schwenksystem: Axialkolbenmotor mit fester Fördermenge und mechanischer Bremse

	EC380EHR	EC480EHR	EC750EHR
--	----------	----------	----------

### Einstellung des Sicherheitsventils

Funktion	MPa	32,4/35,3	32,4/35,3	33,8/35,8
Fahrkreis	MPa	35,3	32,4	33,8
Schwenkkreis	MPa	27,9	25,8	26,5
Steuerkreis	MPa	3,9	3,9	3,9

### Basisauslegerzylinder

	Anzahl	Bohrung	Hub
		Ø mm	mm
EC380EHR Base Boom Zylinder	2	165	1 530
EC480EHR Base Boom Zylinder	2	180	1 590
EC750EHR Base Boom Zylinder	2	230	1 697

# Technische Daten

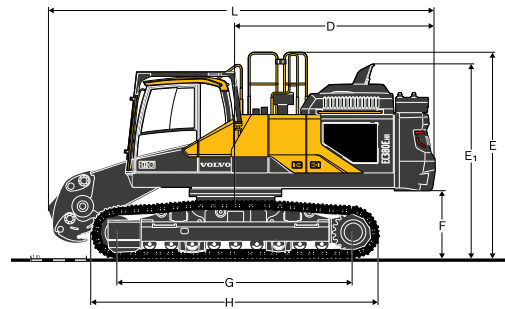
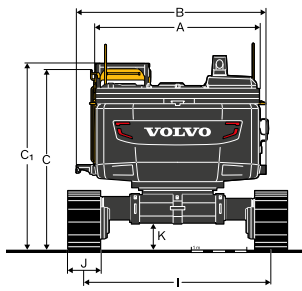
## MASCHINENGEWICHTE

		600 mm Basisplatte	600 mm Basisplatte	-
<b>EC380EHR</b>		<b>Starrer Unterwagen</b>	<b>Hydraulisch eingezogen</b>	-
<b>An Ausrüstung für Abbrucharbeiten</b>				
Basismaschine	kg	36 540	40 740	-
3-teilige Ausrüstung für Abbrucharbeiten (einschl. Lagerung)	kg	7 510	7 510	-
Zusätzliches Gegengewicht	kg	2 750	2 750	-
<b>Gesamtgewicht</b>	<b>kg</b>	<b>46 800</b>	<b>51 000</b>	<b>-</b>
<b>An Grabausrüstung</b>				
Basismaschine	kg	36 540	40 740	-
Grabausrüstung mit 3,35 Stiel (einschl. Lagerung)	kg	5 180	5 180	-
Auslegerverlängerung (inkl. Träger)	kg	NEIN	3 850	-
<b>Gesamtgewicht ohne Auslegerverlängerung</b>	<b>kg</b>	<b>41 720</b>	<b>45 920</b>	<b>-</b>
<b>Gesamtgewicht mit Auslegerverlängerung</b>	<b>kg</b>	<b>NEIN</b>	<b>49 770</b>	<b>-</b>
<b>EC480EHR (Hydraulisch abbaubares Gegengewicht)</b>		<b>600 mm Basisplatte</b>	<b>600 mm Basisplatte</b>	<b>600 mm Basisplatte</b>
		<b>Starrer Unterwagen</b>	<b>Mechanisch verstellbarer Unterwagen</b>	<b>Hydraulisch verstellbarer Unterwagen</b>
<b>An Ausrüstung für Abbrucharbeiten</b>				
Basismaschine	kg	44 520	45 485	50 265
3-teilige Ausrüstung für Abbrucharbeiten (einschl. Lagerung)	kg	9 755	9 755	9 755
Zusätzliches Gegengewicht	kg	3 500	3 500	3 500
<b>Gesamtgewicht</b>	<b>kg</b>	<b>57 775</b>	<b>58 740</b>	<b>63 520</b>
<b>An Grabausrüstung</b>				
Basismaschine	kg	44 520	45 685	50 265
Grabausrüstung mit 3,35 Stiel (einschl. Lagerung)	kg	6 350	6 350	6 350
Auslegerverlängerung (inkl. Träger)	kg	NEIN	NEIN	3 845
<b>Gesamtgewicht ohne Auslegerverlängerung</b>	<b>kg</b>	<b>50 870</b>	<b>51 835</b>	<b>56 615</b>
<b>Gesamtgewicht mit Auslegerverlängerung</b>	<b>kg</b>	<b>NEIN</b>	<b>NEIN</b>	<b>60 460</b>
<b>EC750EHR (Hydraulisch abbaubares Gegengewicht)</b>		<b>750 mm Basisplatte</b>		
		<b>Hydraulisch eingezogener Unterwagen</b>		
<b>An Ausrüstung für Abbrucharbeiten</b>				
Basismaschine (mit Unterwagen)	kg	79 342		
Unterwagen (2)	kg	39 248		
3-teilige Ausrüstung für Abbrucharbeiten (einschl. Lagerung)	kg	19 500		
Zusätzliches Gegengewicht	kg	4 186		
<b>Gesamtgewicht</b>	<b>kg</b>	<b>103 028</b>		
<b>An Grabausrüstung</b>				
Basismaschine (mit Unterwagen)	kg	79 342		
Unterwagen (2)	kg	39 248		
Grabausrüstung mit 3,35 Stiel (einschl. Lagerung)	kg	10 880		
Auslegerverlängerung (inkl. Träger)	kg	6 780		
<b>Gesamtgewicht ohne Auslegerverlängerung</b>	<b>kg</b>	<b>89 460</b>		
Zusätzliches Gegengewicht	kg	4 186		
<b>Gesamtgewicht mit Auslegerverlängerung</b>	<b>kg</b>	<b>101 188</b>		

<b>BODENDRUCK</b>				
<b>Beschreibung</b>	<b>Breite Bodenplatte</b>	<b>Einsatzgewicht</b>	<b>Bodendruck</b>	<b>Gesamtbreite</b>
	<b>mm</b>	<b>kg</b>	<b>kPa</b>	<b>mm</b>
<b>EC380EHR</b>				
Betriebsart Abbrucharbeiten; starrer Unterwagen, mit 12,57 m Grundausleger + Ausleger für Abbruch, 2,5 m Zwischenstiel, 6,7 m Stiel für Abbruch, 2 500 kg Brecher, 10 000 kg Gegengewicht				
<b>Dreisteg-Bodenplatte</b>	600	48 615	86,7	3 980
	700	49 055	75,0	4 080
	800	49 505	66,2	4 180
	900	49 955	59,4	4 280
<b>Dreisteg-Bodenplatte (HD)</b>	600	49 065	87,5	3 980
<b>Doppelsteg-Bodenplatte</b>	600	48 895	87,2	3 980
<b>EC380EHR</b>				
Betriebsart Abbrucharbeiten; hydr. verstellbarer Unterwagen, mit 12,57 m Grundausleger + Ausleger für Abbruch, 2,5 m Zwischenstiel, 6,7 m Stiel für Abbruch, 3 000 kg Brecher, 10 000 kg Gegengewicht				
<b>Dreisteg-Bodenplatte</b>	600	53 310	95,1	3 980
	700	53 750	82,2	4 080
	800	54 200	71,7	4 180
	900	54 650	65,0	4 280
<b>Dreisteg-Bodenplatte (HD)</b>	600	53 760	95,9	3 980
<b>Doppelsteg-Bodenplatte</b>	600	53 590	95,6	3 980
<b>EC480EHR</b>				
Abbrucharbeitenmodus; starrer Unterwagen mit 15,60 m Basisausleger + Abbruchausleger, 2,5 m Zwischenstiel, 8,5 m Abbruchstiel, 3 000 kg Brecher, 13 000 kg Gegengewicht				
<b>Dreisteg-Bodenplatte</b>	600	60 340	104,3	3 340
	700	60 840	90,2	3 440
	800	61 345	79,5	3 540
	900	61 845	71,3	3 640
<b>Doppelsteg-Bodenplatte</b>	600	60 390	104,4	3 340
<b>EC480EHR</b>				
Betriebsart Abbrucharbeiten; mech. verstellbarer Unterwagen, mit 15,60 m Grundausleger + Ausleger für Abbruch, 2,5 m Zwischenstiel, 8,5 m Stiel für Abbruch, 3 000 kg Brecher, 13 000 kg Gegengewicht				
<b>Dreisteg-Bodenplatte</b>	600	61 305	105,5	3 490
	700	61 805	91,2	3 590
	800	62 310	80,4	3 690
	900	62 810	72,1	3 790
<b>Doppelsteg-Bodenplatte</b>	600	61 355	105,6	3 490
<b>EC480EHR</b>				
Abbrucharbeitenmodus; hydraulisch eingezogener Unterwagen mit 15,60 m Basisausleger + Abbruchausleger, 2,5 m Zwischenstiel, 8,5 m Abbruchstiel, 3 500 kg Brecher, 13 000 kg Gegengewicht				
<b>Dreisteg-Bodenplatte</b>	600	66 585	114,4	3 980
	700	67 085	98,8	4 080
	800	67 590	87,1	4 180
	900	68 090	78	4 280
<b>Doppelsteg-Bodenplatte</b>	600	66 635	114,5	3 980
<b>EC750EHR</b>				
Abbrucharbeitenmodus; hydraulisch eingezogener Unterwagen mit 20,35 m Basisausleger + Abbruchausleger, 2,6 m Zwischenstiel, 11,55 m Abbruchstiel, 3 600 kg Brecher, 15 000 kg Gegengewicht				
<b>Doppelsteg-Bodenplatte</b>	650	103 267	136,3	3 795 / 3 700*
	750	104 029	119	3 800
	900	105 172	100,3	3 950
<b>EC750EHR</b>				
Abbrucharbeitenmodus; hydraulisch eingezogener Unterwagen mit 13,88 m Basisausleger + Abbruchausleger, 2,6 m Zwischenstiel, 7,41 m Abbruchstiel, 5 000 kg Brecher, 15 000 kg Gegengewicht				
<b>Doppelsteg-Bodenplatte</b>	650	100 183	132,3	3 795 / 3 700*
	750	100 945	115,5	3 800
	900	102 088	97,3	3 950
<b>EC750EHR</b>				
Abbrucharbeitenmodus; hydraulisch eingezogener Unterwagen mit 12,67 m Basisausleger + Auslegerverlängerung + Abbruchausleger, 4,2 m Grabstiel, 9 100 kg Werkzeug, 15 000 kg Gegengewicht				
<b>Doppelsteg-Bodenplatte</b>	650	107 678	142,2	3 795 / 3 700*
	750	108 440	124,1	3 800
	900	109 583	104,5	3 950
<b>EC750EHR</b>				
Abbrucharbeitenmodus; hydraulisch eingezogener Unterwagen mit 8,3 m Basisausleger + Grabausleger, 4,2 m Grabstiel, 7 260 kg Werkzeug, 11 200 kg Gegengewicht				
<b>Doppelsteg-Bodenplatte</b>	650	95 875	126,6	3 795 / 3 700*
	750	96 637	110,6	3 800
	900	97 780	93,2	3 950

\* ohne Anschweißklotz

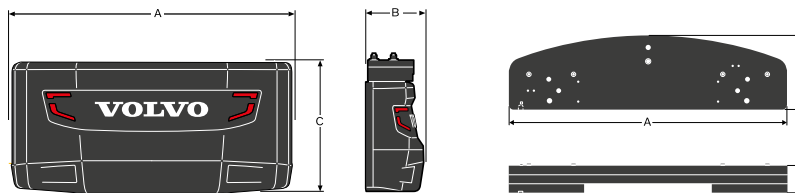
# Technische Daten



## MASSE

Beschreibung	Einheit	EC380EHR		EC480EHR			EC750EHR
		Starrer Unterwagen	Unterwagen hydraulisch eingezogen	Starrer Unterwagen	Unterwagen mechanisch eingezogen	Unterwagen hydraulisch eingezogen	Unterwagen hydraulisch eingezogen
A) Breiter Oberwagen	mm	2 990	2 990	2 990	2 990	2 990	3 420
B) Gesamtbreite mit Laufsteg (nur auf linker Seite)	mm	3 320	3 320	3 320	3 320	3 320	-
Gesamtbreite mit SIPS (auf beiden Seiten) und Trittstufe Kabineneinstieg (linke Seite)	mm	3 415	3 415	3 415	3 415	3 415	3 904
Gesamtbreite ohne SIPS (beide Seiten) & Trittstufe Kabineneinstieg (linke Seite)	mm	2 990	2 990	2 990	2 990	2 990	-
C Gesamthöhe	mm	3 235	3 265	3 280	3 390	3 390	3 484
C1 Gesamthöhe (einschl. FOG)	mm	3 330	3 360	3 390	3 500	3 500	3 562
D Heckschwingradius	mm	3 600	3 600	3 880	3 880	3 880	4 238
E Gesamthöhe Handlauf	mm	3 690	3 720	3 735	3 845	3 845	3 941
E Gesamthöhe Diffuser	mm	3 470	3 500	3 515	3 625	3 625	3 790
F mindest Freiraum Gegengewicht *	mm	1 220	1 220	1 250	1 360	1 360	1 480
G Länge Tumbler	mm	4 240	4 240	4 370	4 370	4 370	5 280
H Kettenlänge	mm	5 180	5 210	5 370	5 370	5 370	6 518
I Spurbreite (ausgefahren)	mm	2 740	3 380	2 740	2 890	3 380	4 300
Spurbreite (eingefahren)	mm	-	2 390	-	2 390	2 390	3 050
J Basisplattenbreite	mm	600	600	600	600	600	750
K Min. Bodenfreiheit *	mm	500	480	515	710	485	563
L Gesamtlänge	mm	7 065	7 065	7 535	7 535	7 535	8 728

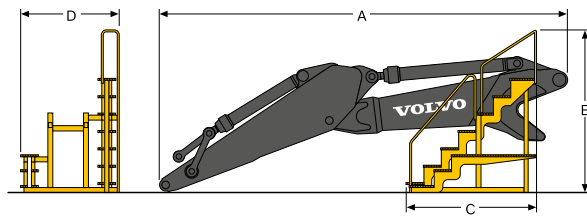
\* Mit Plattensteg



## ABMESSUNGEN DES GEGENGEWICHTS

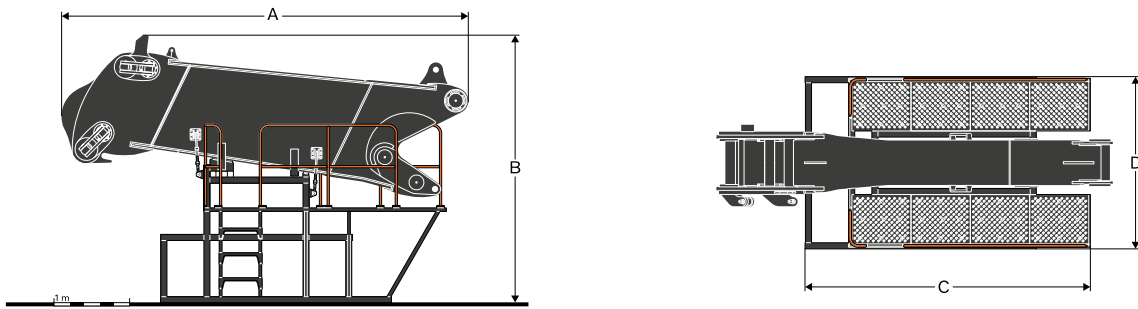
Beschreibung	Einheit	EC380EHR		EC480EHR			EC750EHR	
		Standard	Zusätzliches Gegengewicht	Standard	zusätzliches cwt w/ manuell	zusätzliches cwt w/ hydraulisch abbaubar	Standard	zusätzliches cwt w/ hydraulisch abbaubar
A Breite Gegengewicht	mm	2 974	2 950	2 990	2 950	2 950	3 406	3 240
B Dicke Gegengewicht	mm	734	590	920	590	590	808	658
C Höhe Gegengewicht	mm	1 395	270	1 140	360	360	1 747	360
Gesamtgewicht Gegengewicht	kg	7 250	2 750	9 750	3 350	3 500	11 200	4 186

VORSICHT: Die Maschine kann mit angebrachtem Grab-Ausleger transportiert werden. Falls die Maschine ohne Grab-Ausleger, aber mit zusätzlichem Gegengewicht transportiert wird, passen Sie auf die Stabilität (nach hinten kippen) während des Ladens / Entladens des Lkws auf.



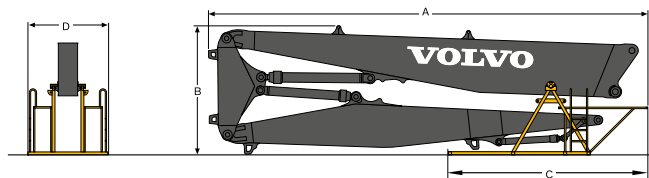
#### ABMESSUNGEN DER GRABAUSRÜSTUNG

Beschreibung	Einheit	EC380EHR		EC480EHR		EC750EHR
		3,2 m	3,9 m	3,35 m	3,9 m	4,2 m
A Länge - Anbringung bis Stielende	mm	6 865	7 600	8 775	8 785	8 190
B Gesamthöhe	mm	2 320	2 340	2 500	2 480	2 945
C Länge der Lagerhalterung	mm	1 185	1 185	2 565	2 565	2 565
D Breite der Lagerhalterung	mm	1 630	1 630	2 080	2 080	2 080
Gewicht des Grabauslegers mit Transportlagerung	kg	5 180	5 320	6 350	6 440	11 075



#### ABMESSUNGEN DER GRABAUSLEGERVERLÄNGERUNG

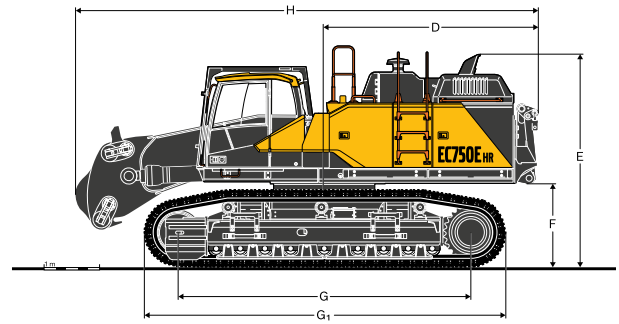
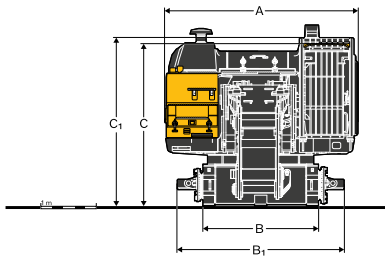
Beschreibung	Einheit	EC380EHR	EC480EHR	EC750EHR
A Gesamtlänge	mm	3 730	4 465	5 383
B Gesamthöhe	mm	2 645	2 500	3 584
C Länge der Lagerhalterung	mm	2 690	4 740	3 776
D Breite der Lagerhalterung	mm	2 180	2 180	2 280
Gewicht, einschl. Lagerhalterung	kg	3 850	3 845	6 618



#### ABMESSUNGEN EINES 3-TEILIGEN ABRUCHAUSLEGERS IN HALTERUNG

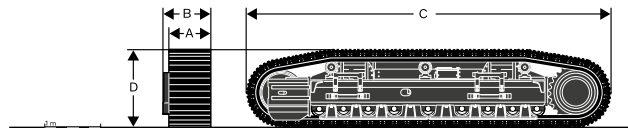
Beschreibung	Einheit	EC380EHR	EC480EHR	EC750EHR	
				26 m	36 m
A Gesamtlänge	mm	10 075	13 380	11 082	17 306
B Gesamthöhe	mm	3 012	3 050	3 569	3 597
C Länge der Lagerhalterung	mm	2 565	2 585	8 510	13 838
D Breite der Lagerhalterung	mm	2 080	2 040	2 416	2 416
Gewicht der Arbeitsausrüstung ohne Anbaugerät, einschl. Halterung	kg	7 510	9 755	14 240	19 500

# Technische Daten



## ABMESSUNGEN DER BASISMASCHINE, TRANSPORTMODUS

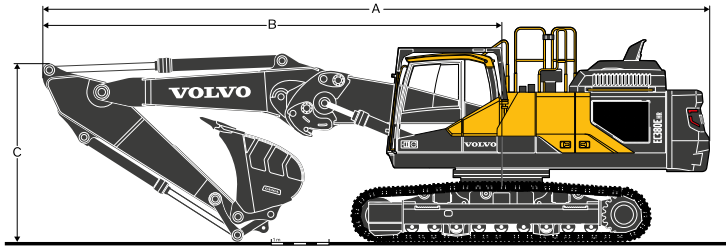
Beschreibung	Einheit	EC750EHR
		Hydraulisch verstellbarer Unterwagen
A Gesamtbreite mit Handlauf an FOG	mm	3 498
B Breite der unteren Rahmenmitte	mm	2 095
B1. Gesamtbreite der unteren Rahmenmitte	mm	3 044
C Gesamthöhe	mm	2 971
C1. Gesamthöhe (einschl. FOG)	mm	3 050
D Schwenkradiusmitte zu CWT - Verbindung	mm	3 867
E Diffuser (Umlenker) Gesamthöhe	mm	3 277
F Minimalfreiheit oberer Rahmen	mm	921
G Länge untere Rahmenmitte	mm	2 859
G Gesamtlänge untere Rahmenmitte	mm	3 781
H Gesamtlänge	mm	8 353
Gewicht Basismaschine	kg	28 895



## ABMESSUNGEN DER BASISMASCHINE, KETTENRAHMEN

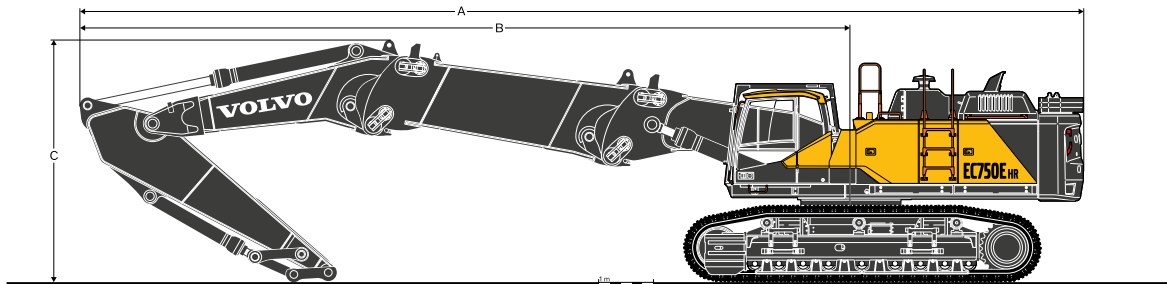
Beschreibung	Einheit	EC750EHR
		Hydraulisch verstellbarer Unterwagen
A Kettenbreite	mm	750
B Gesamtbreite Kette und Rahmen	mm	855
C Länge	mm	6 518
D Höhe	mm	1 406
Gesamtgewicht	kg	19 624





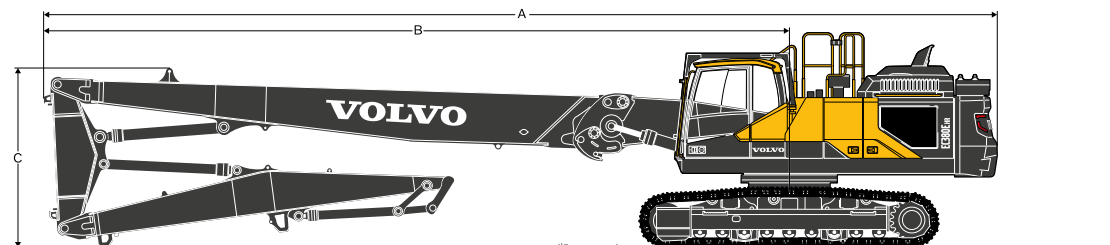
#### ABMESSUNGEN MIT GRABAUSRÜSTUNG (POSITION FÜR TRANSPORT)

Ausleger		Einheit	EC380EHR		EC480EHR		EC750EHR
			Gerader Ausleger 6,8 m		Gerader Ausleger 7,5 m		Gerader Ausleger 8,3 m
Ausleger			3,2 m	3,9 m	3,35 m	3,9 m	4,2 m
A	Gesamtlänge	mm	11 555	11 420	12 735	12 720	13 899
B	Schwenkmittelpunkt vorne an der Maschine	mm	7 955	7 820	8 855	8 835	9 660
C	Maximale Auslegerhöhe in Transportstellung	mm	3 085	3 960	3 510	3 670	4 243
Betriebsgewicht mit Ausnahme des Löffels		kg	45 525	45 665	56 330	56 420	89 377



#### ABMESSUNGEN MIT GRABAUSSLEGERVERLÄNGERUNG

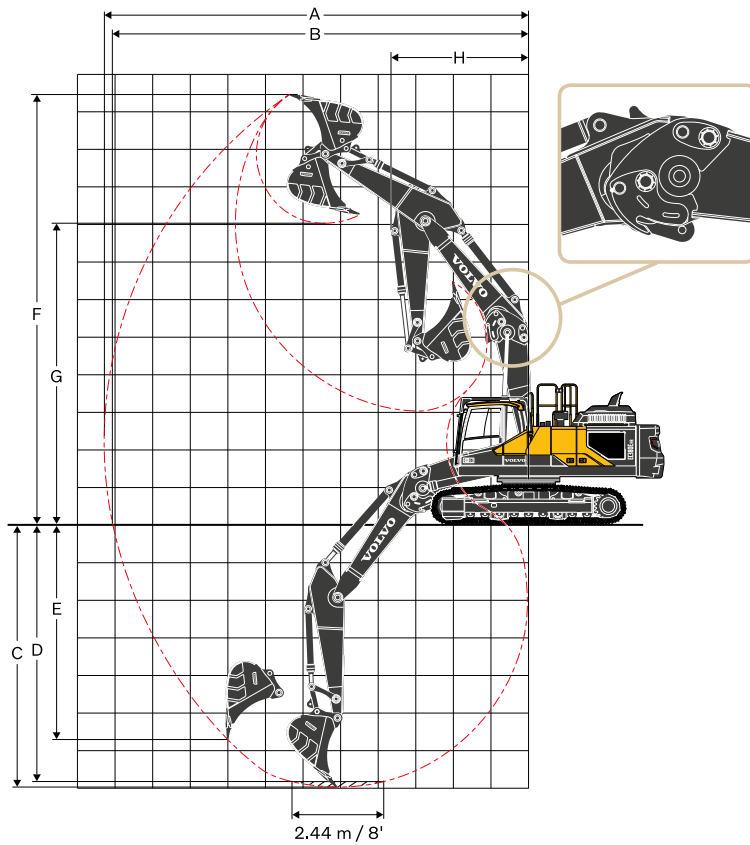
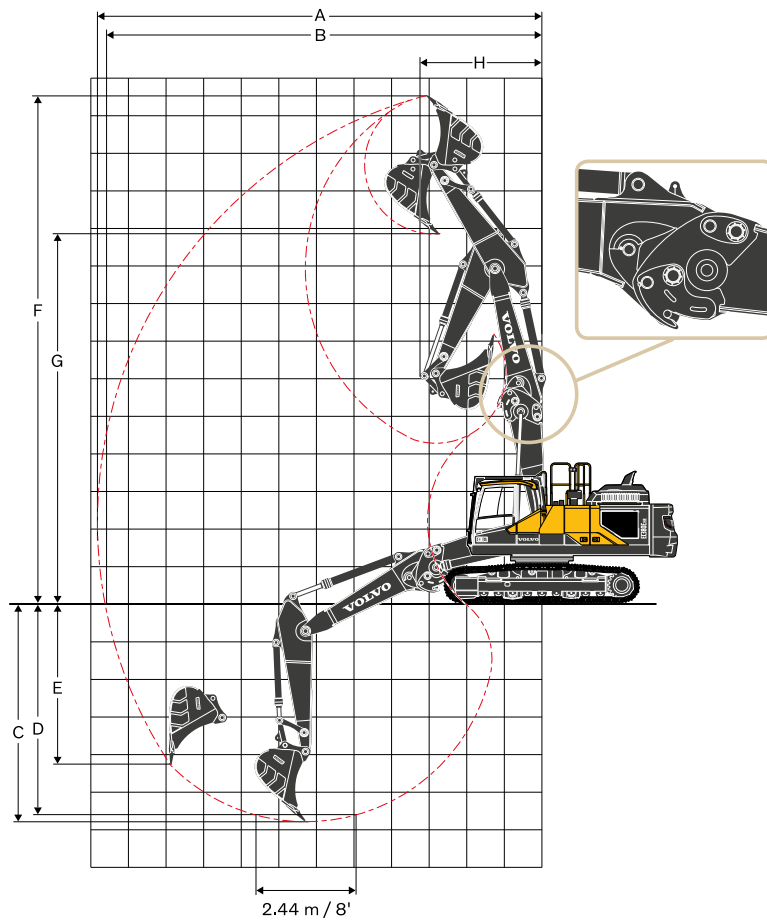
Ausleger		Einheit	EC380EHR		EC480EHR		EC750EHR
			Direkt & Direktausleger 9,8 m		Direktausleger 10,85 m		Direktausleger 12,7 m
Ausleger			3,2 m	3,9 m	3,35 m	3,9 m	4,2 m
A	Gesamtlänge	mm	14 580	14 520	16 075	16 070	18 311
B	Schwenkmittelpunkt vorne an der Maschine	mm	10 980	10 920	12 190	12 190	14 072
C	Maximale Auslegerhöhe in Transportstellung	mm	3 300	3 720	3 755	3 840	4 418
Betriebsgewicht, ausschl. Werkzeug, Lager		kg	48 500	48 640	59 875	59 945	99 340



#### ABMESSUNGEN MIT DREITEILIGEM ABRBRUCHZUBEHÖR

Ausleger		Einheit	EC380EHR	EC480EHR	EC750EHR	
					26 m	36 m
A	Gesamtlänge	mm	16 515	20 045	18 939	25 156
B	Schwenkmittelpunkt vorne an der Maschine	mm	12 915	16 165	14 701	20 918
C	Maximale Auslegerhöhe in Transportstellung	mm	3 110	3 095	3 621	3 489
Betriebsgewicht mit Ausnahme des Brechers		kg	50 310	63 085	95 945	100 429

# Technische Daten



**ARBEITSBEREICHE MIT DIREKTAUSLEGER**

Ausleger		EC380EHR		EC480EHR		EC750EHR
		Direkt- Ausleger 6,8 m		Direkt- Ausleger 7,5 m		Direkt- Ausleger 8,3 m
		3,2 m	3,9 m	3,35 m	3,9 m	4,2 m
Löffelspitzenradius	mm	1 846	1 846	1 960	1 960	2 190
A Maximaler Reichweite	mm	11 825	12 500	12 815	13 330	14 567
B Maximaler Grabradius am Boden	mm	11 625	12 310	12 590	13 115	14 339
C Maximale Grabtiefe	mm	5 800	6 500	6 470	7 020	6 861
D Max. Grabtiefe (2.44 m Niveau)	mm	5 650	6 370	6 325	6 890	6 744
E Max. senkrechte Einstichtiefe	mm	4 300	4 815	5 060	5 520	4 684
F Maximale Schnitthöhe	mm	13 495	14 090	13 905	14 275	15 810
G Maximale Ausschütthöhe	mm	9 810	10 410	10 030	10 410	11 465
H Min. Frontschwenkradius	mm	3 250	3 580	3 970	3 940	4 906

**GRABKRÄFTE MIT DIREKTAUSLEGER**

Ausleger		EC380EHR		EC480EHR		EC750EHR
		Direkt- Ausleger 6,8 m		Direkt- Ausleger 7,5 m		Direkt- Ausleger 8,3 m
		3,2 m	3,9 m	3,35 m	3,9 m	4,2 m
Löffelspitzenradius	mm	1 846	1 846	1 960	1 960	2 190
Reißkraft Löffel (Normal/Powerboost) nach ISO	kN	201/219	201/219	243/265	243/265	304/317
Ausreißkraft Stiel (Normal/Powerboost) nach ISO	kN	162/177	142/155	198/216	177/193	255/266
Drehwinkel Schaufel	°	178	178	183	183	173,4

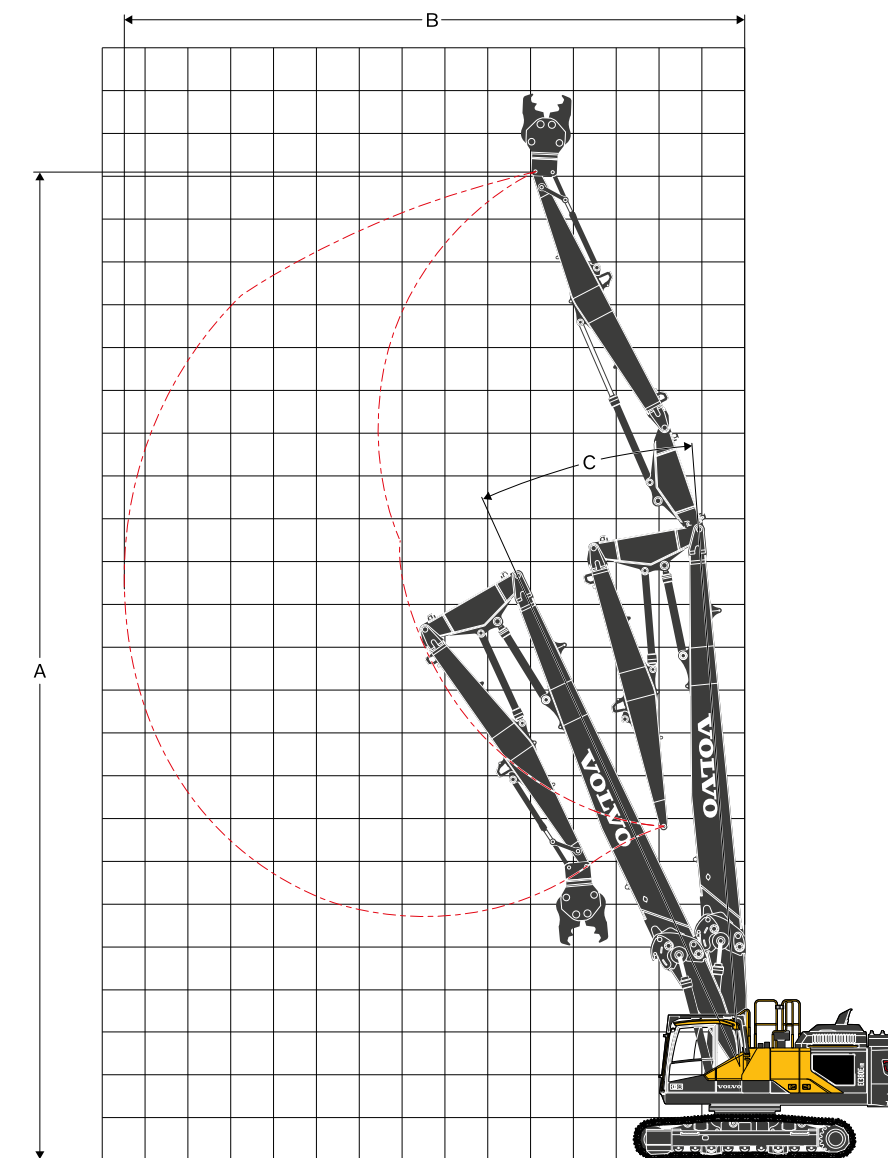
**ARBEITSBEREICHE MIT GEBOGENEM AUSLEGER**

Ausleger		EC380EHR		EC480EHR		EC750EHR
		Gebogener Ausleger 6,5 m		Gebogener Ausleger 7,0 m		Gebogener Ausleger 7,7 m
		3,2 m	3,9 m	3,35 m	3,9 m	4,2 m
Löffelspitzenradius	mm	1 846	1 846	1 960	1 960	2 190
A Maximaler Reichweite	mm	11 285	11 935	12 095	12 585	13 697
B Maximaler Grabradius am Boden	mm	11 075	11 735	11 855	12 355	13 452
C Maximale Grabtiefe	mm	7 010	7 710	7 730	8 280	8 324
D Max. Grabtiefe (2.44 m Niveau)	mm	6 860	7 575	7 585	8 150	8 207
E Max. senkrechte Einstichtiefe	mm	5 740	6 340	5 530	5 865	7 257
F Maximale Schnitthöhe	mm	11 420	11 790	10 990	11 135	12 520
G Maximale Ausschütthöhe	mm	7 995	8 375	7 490	7 655	8 558
H Min. Frontschwenkradius	mm	3 660	3 710	5 065	4 935	5 354

**GRABKRÄFTE MIT GEBOGENEM AUSLEGER**

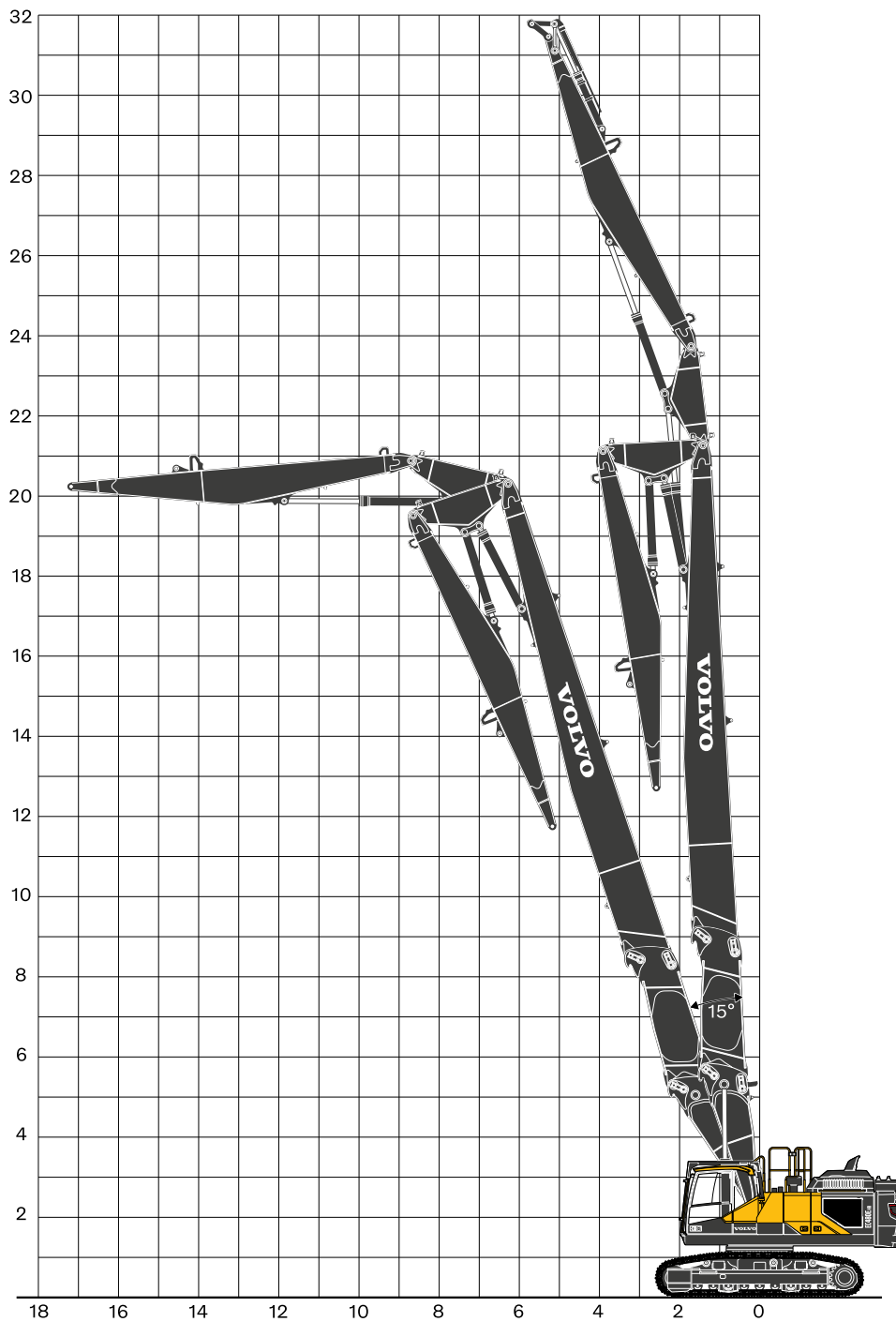
Ausleger		EC380EHR		EC480EHR		EC750EHR
		Gebogener Ausleger 6,5 m		Gebogener Ausleger 7,0 m		Gebogener Ausleger 7,7 m
		3,2 m	3,9 m	3,35 m	3,9 m	4,2 m
Löffelspitzenradius	mm	1 846	1 846	1 960	1 960	2 190
Reißkraft Löffel (Normal/Powerboost) nach ISO	kN	201/219	201/219	243/265	243/265	304/317
Ausreißkraft Stiel (Normal/Powerboost) nach ISO	kN	162/177	142/155	198/216	177/193	255/266
Drehwinkel Löffel	°	178	178	183	183	173,4

# Technische Daten



## ARBEITSBEREICHE UND MAX. WERKZEUGGEWICHT (Maschinen mit dreiteiligem Abbruchsleger)

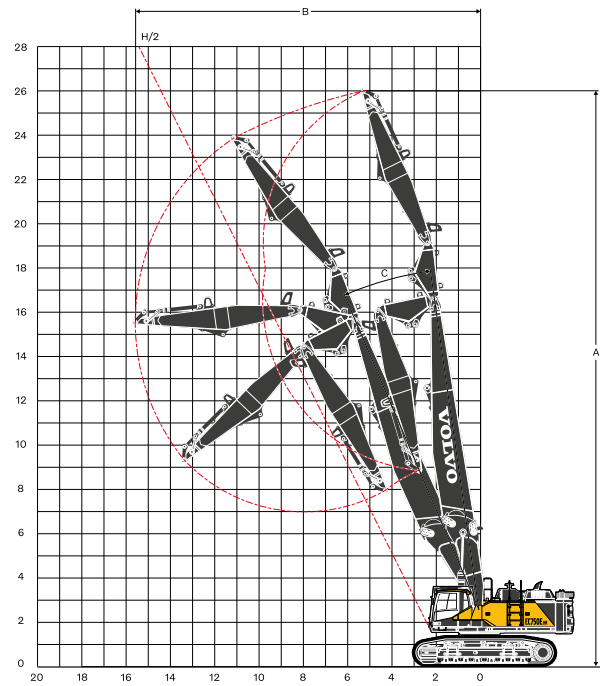
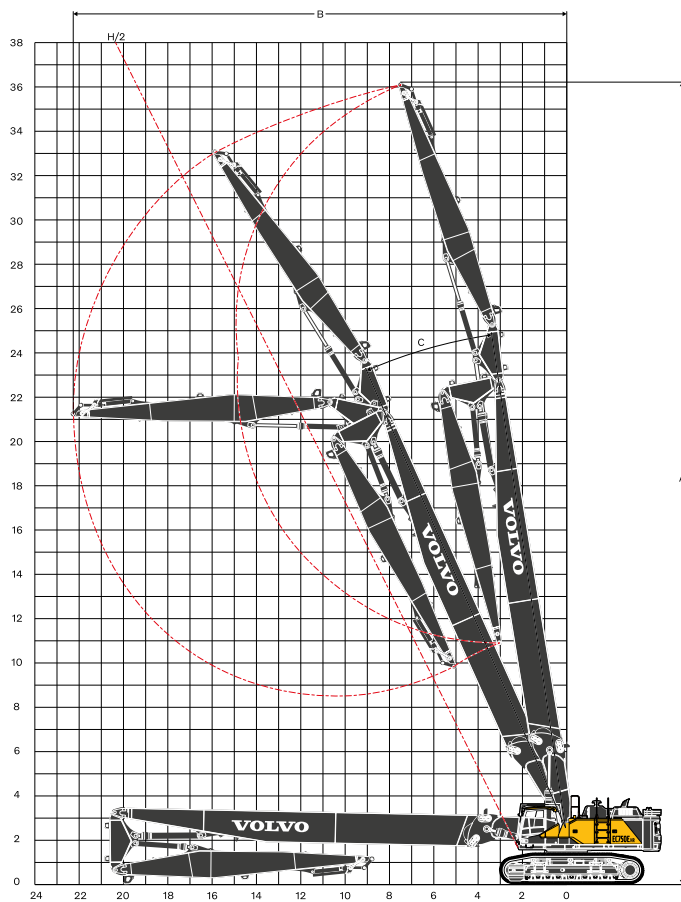
Beschreibung	Einheit	EC380EHR	
		Unterwagen, starr	Unterwagen hydraulisch eingezogen
A Maximale Bolzenhöhe	mm	23 025	23 060
Bolzenhöhe H/2		20 354	20 389
B Maximaler Bolzenradius	mm	14 490	14 490
Bolzenreichweite H/2		11 390	11 390
Maximales Werkzeuggewicht	t	2,5	3
C Betriebswinkel	°	24,4	24,4



**ARBEITSBEREICHE UND MAX. WERKZEUGGEWICHT (Maschinen mit dreiteiligem Abbruchsleger)**

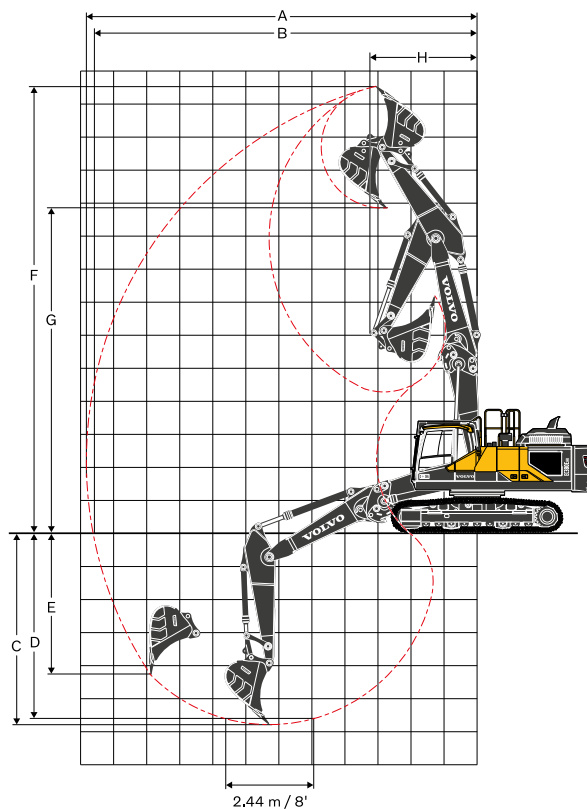
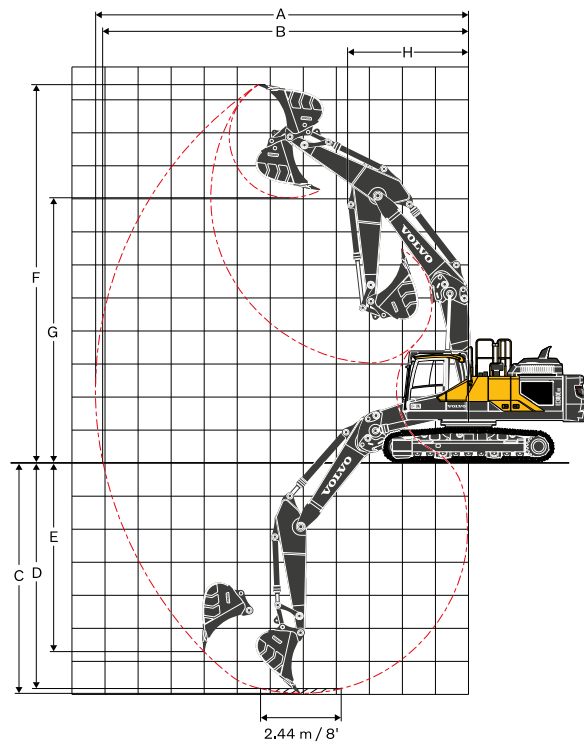
Beschreibung	Einheit	EC480EHR		
		Unterwagen starr	Unterwagen mechanisch eingezogen	Unterwagen hydraulisch eingezogen
A Maximale Bolzenhöhe	mm	28 030	28 140	28 140
Bolzenhöhe H/2		24 188	24 298	24 298
B Maximaler Bolzenradius	mm	16 090	16 090	16 090
Bolzenreichweite H/2		13 419	13 419	13 419
Maximales Werkzeuggewicht	t	3	3	3,5
C Betriebswinkel	°	18,8	18,8	18,8

# Technische Daten



## ARBEITSBEREICHE UND MAX. WERKZEUGGEWICHT (Maschinen mit dreiteiligem Abbruchsleger)

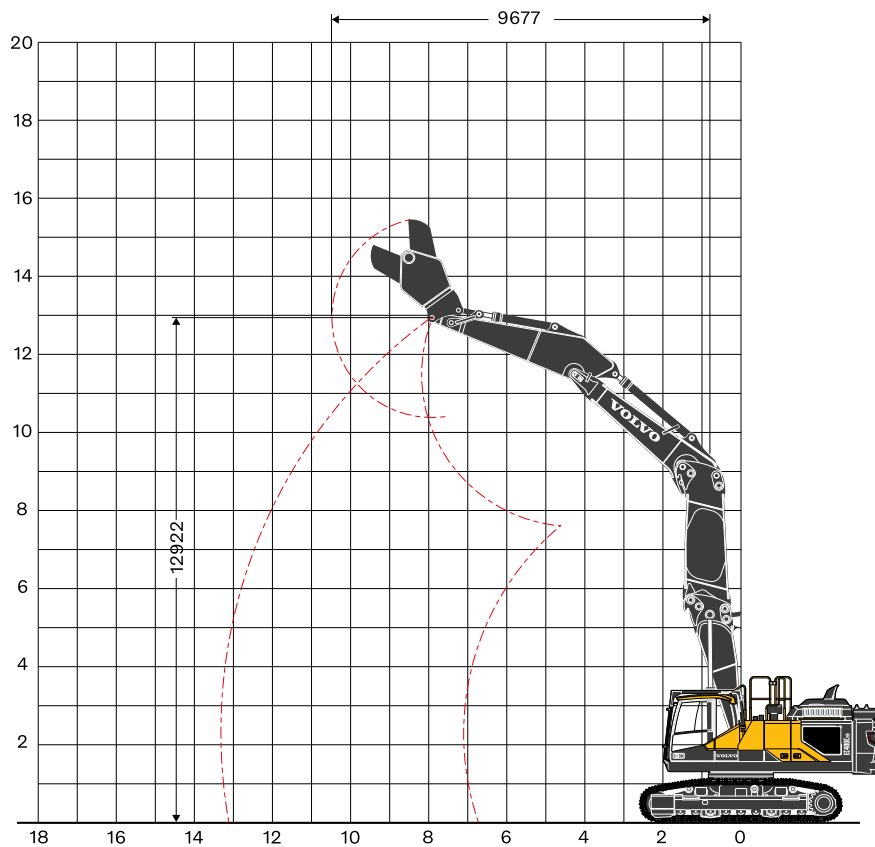
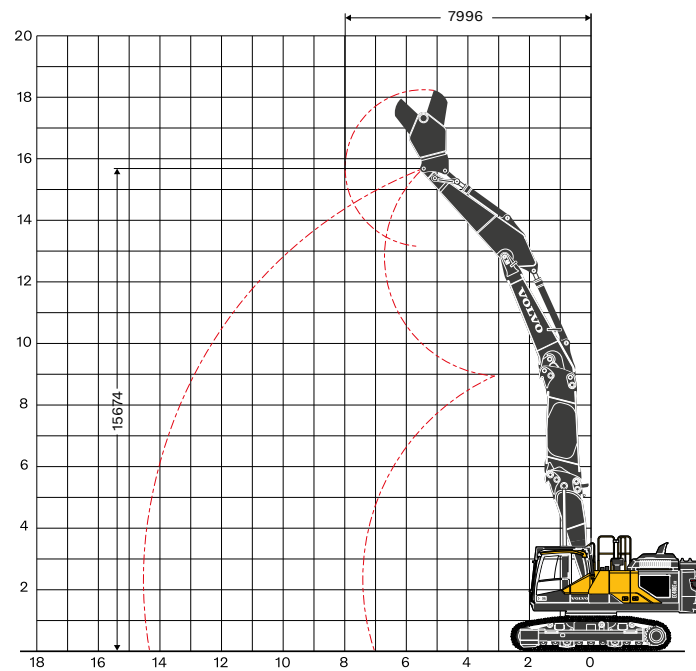
Beschreibung	Einheit	EC750EHR	
		26 m Unterwagen hydraulisch eingezogen	36 m Unterwagen hydraulisch eingezogen
A Maximale Bolzenhöhe	mm	26 000	36 000
Bolzenhöhe H/2		22 600	31 922 / 31 271*
B Maximaler Bolzenradius	mm	15 589	22 273 / 20 626*
Bolzenreichweite H/2		12 672	17 348 / 17 023*
Maximales Werkzeuggewicht	t	5	3,6
C Betriebswinkel	°	23,5	23,5 / 18,5
*Über			



**ARBEITSBEREICHE UND MAX. WERKZEUGGEWICHT (Maschinen mit Grabauslegerverlängerung)**

**EC380EHR**

Ausleger		Direkt & Direktausleger 9,8 m	Gebogen & gebogener Ausleger 8,7 m	
Ausleger		3,9 m Stiel	3,9 m Stiel	
Beschreibung	Einheit	Unterwagen hydraulisch eingezogen		
A	Maximale Bolzenhöhe	mm	15 245	9 810
B	Maximaler Bolzenradius	mm	13 620	11 885
Maximales Werkzeuggewicht		t	4,3	5,6
C	Maximale Bolzentiefe	mm	NEIN	8 518

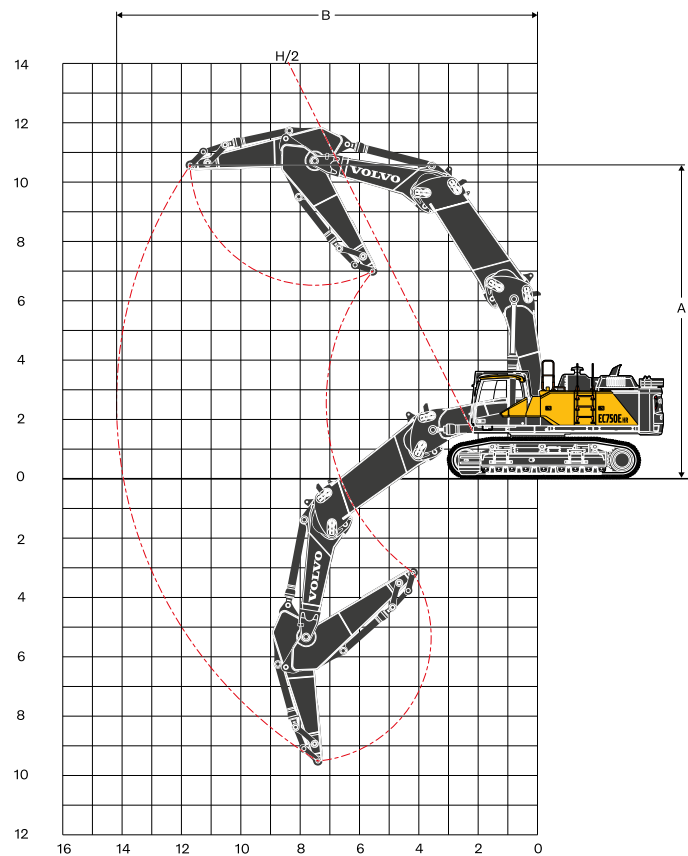
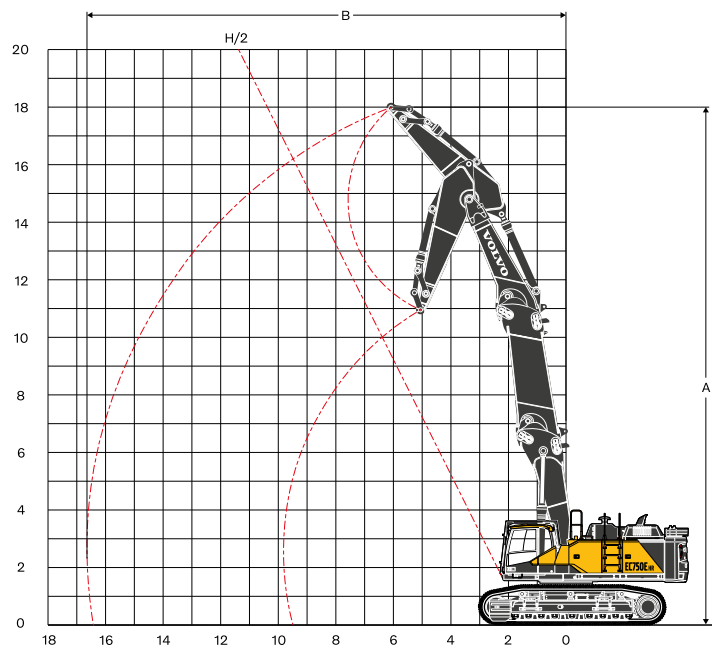


**ARBEITSBEREICHE UND MAX. WERKZEUGGEWICHT (Maschinen mit Grabauslegerverlängerung)**

**EC480EHR**

Ausleger		Direktausleger 10,85 m	Gebogener Ausleger 10,08 m	
Ausleger		3,9 m Stiel	3,9 m Stiel	
Beschreibung	Einheit	Unterwagen hydraulisch eingezogen		
A	Maximale Bolzenhöhe	mm	15 775	13 025
B	Maximaler Bolzenradius	mm	14 560	13 330
Maximales Werkzeuggewicht		t	4,7	5,7
C	Maximale Bolzentiefe	mm	NEIN	7 052





**ARBEITSBEREICHE UND MAX. WERKZEUGGEWICHT (Maschinen mit Grabauslegerverlängerung)**

**EC750EHR**

Ausleger		Direkt & Direktausleger 11,9 m	Gebogen & gebogener Ausleger 11,0 m	
Ausleger		4,2 m Stiel	4,2 m Stiel	
Beschreibung	Einheit	Unterwagen hydraulisch eingezogen		
A	Maximale Bolzenhöhe	mm	15 083	10 570
B	Maximaler Bolzenradius	mm	15 314	14 198
Maximales Werkzeuggewicht		t	6,5	9,5
C	Maximale Bolzentiefe	mm	NEIN	9 509

# Technische Daten

## TRAGFÄHIGKEIT EC380E, mit hydraulisch einfahrbarem Unterwagen

Am Arm: Ende ohne Schaufel. Für die Berechnung der Tragfähigkeit einschließlich Löffel, ist das aktuelle Gewicht des direkt montierten Löffels bzw. des Löffels mit Schnellwechsler von den folgenden Werten abzuziehen.

	Hubhaken in Bezug auf die Bodenhöhe	3,0 m		4,5 m		6,0 m		7,5 m		9,0 m		10,5 m		12,0 m		Max Reichweite			
		Schräg UC	Schräg UC	Gerade UC	Schräg UC	Gerade UC	Schräg UC	Gerade UC	Schräg UC	Gerade UC	Schräg UC	Gerade UC	Schräg UC	Gerade UC	Schräg UC	Gerade UC	Schräg UC	m	
Gebogener Ausleger 6,5 m Stiel 3,9 m Basisplatte 600 mm CWT 7 250 kg	9,0 m	kg															*6 170	*6 170	7,4
	7,5 m	kg							*9 030	*9 030							*5 730	*5 730	8,6
	6,0 m	kg								*10 190	*10 190	*7 430	*7 430				*5 570	*5 570	9,3
	4,5 m	kg					*15 310	*15 310	*12 560	*12 560	*10 990	*10 990	*9 560	9 010			*5 580	*5 580	9,8
	3,0 m	kg					*19 220	*19 220	*14 460	*14 460	*12 000	11 650	*10 510	8 790			*5 760	*5 760	10,1
	1,5 m	kg					*22 270	*22 270	*16 150	15 640	*12 930	11 220	10 680	8 560			*6 110	*6 110	10,1
	0,0 m	kg			*9 000	*9 000	*23 500	*23 500	*17 140	15 070	*13 510	10 880	10 480	8 370			*6 690	*6 690	9,8
	-1,5 m	kg	*9 270	*9 270	*13 970	*13 970	*23 110	*23 110	*17 210	14 780	*13 510	10 690	10 390	8 290			*7 640	*7 640	9,4
	-3,0 m	kg	*14 670	*14 670	*20 430	*20 430	*21 350	*21 350	*16 210	14 740	*12 610	10 670					*9 290	8 830	8,6
-4,5 m	kg			*23 940	*23 940	*17 970	*17 970	*13 720	*13 720	*9 850	*9 850					*9 800	*9 800	7,5	
Direktausleger 6,8 m Stiel 3,9 m Basisplatte 600 mm CWT 7 250 kg	10,5 m	kg							*9 680	*9 680							*7 470	*7 470	6,6
	9,0 m	kg							*9 630	*9 630	*9 020	*9 020					*6 410	*6 410	8,2
	7,5 m	kg							*9 280	*9 280	*9 680	*9 680	*7 540	*7 540			*5 890	*5 890	9,2
	6,0 m	kg					*8 790	*8 790	*9 980	*9 980	*10 400	*10 400	*9 520	8 960			*5 640	*5 640	10,0
	4,5 m	kg					*16 300	*16 300	*13 530	*13 530	*12 360	11 720	*10 910	8 790			*5 550	*5 550	10,4
	3,0 m	kg							*16 530	15 840	*13 270	11 290	10 680	8 570	*7 160	6 740	*5 630	*5 630	10,6
	1,5 m	kg							*17 280	15 130	*13 610	10 900	10 460	8 350	*7 610	6 670	*5 820	*5 820	10,7
	0,0 m	kg					*15 390	*15 390	*17 060	14 680	*13 410	10 620	10 300	8 200			*6 180	*6 180	10,5
	-1,5 m	kg			*9 020	*9 020	*19 640	*19 640	*15 760	14 510	*12 450	10 490	*9 710	8 150			*6 780	*6 780	10,0
-3,0 m	kg					*16 350	*16 350	*13 300	*13 300	*10 450	*10 450	*7 330	*7 330			*6 230	*6 230	9,3	
-4,5 m	kg							*9 360	*9 360									8,3	

Anmerkung: 1. Die oben beschriebenen Lasten entsprechen SAE und ISO Hydraulik-Bagger Normen für Hubkapazitäten. 2. Diese Kapazitäten überschreiten weder 87 % der hydraulischen Hubkraft noch 75 % der Kipplast. 3. Die mit einem Asterisk (\*) markierten zulässigen Traglasten werden eher durch die Hydraulikleistung der Maschine als durch die Kipplast eingeschränkt.

### TRAGFÄHIGKEIT EC380E, mit hydraulisch einfahrbarem Unterwagen

Am Arm: Ende ohne Schaufel. Für die Berechnung der Tragfähigkeit einschließlich Löffel, ist das aktuelle Gewicht des direkt montierten Löffels bzw. des Löffels mit Schnellwechslern von den folgenden Werten abzuziehen.

Mit Auslegerverlängerung	Hubhaken in Bezug auf die Bodenhöhe	kg	3,0 m		4,5 m		6,0 m		7,5 m		9,0 m		10,5 m		12,0 m		Max Reichweite			
			Schräg UC	Schräg UC	Gerade UC	Schräg UC	Gerade UC	Schräg UC	Gerade UC	Schräg UC	Gerade UC	Schräg UC	Gerade UC	Schräg UC	Gerade UC	Schräg UC	Gerade UC	Schräg UC	Max. m	
Direkt-/Direktausleger 9,8 m Stiel 39 m Basisplatte 600 mm CWT 10 000 kg	15,0 m	kg															*10 650	*10 650	4,4	
	13,5 m	kg						*10 250	*10 250								*7 720	*7 720	7,5	
	12,0 m	kg						*9 530	*9 530	*9 610	*9 610	*8 220	*8 220				*6 660	*6 660	9,4	
	10,5 m	kg						*9 000	*9 000	*9 550	*9 550	*8 330	*8 330	*7 420	*7 420		*6 100	*6 100	10,8	
	9,0 m	kg				*8 410	*8 410	*9 430	*9 430	*9 810	*9 810	*8 400	*8 400	*7 380	*7 380		*5 790	*5 790	11,8	
	7,5 m	kg						*12 580	*12 580	*10 170	*10 170	*8 580	*8 580	*7 430	*7 430	*6 540	5 820	*5 620	5 300	12,5
	6,0 m	kg								*10 600	*10 600	*8 800	*8 800	*7 520	7 180	*6 530	5 700	*5 560	4 820	13,1
	4,5 m	kg								*10 950	*10 950	*8 970	8 660	*7 580	6 860	*6 520	5 520	*5 560	4 510	13,4
	3,0 m	kg								*11 000	10 430	*9 000	8 160	*7 560	6 550	*6 430	5 340	*5 250	4 340	13,6
	1,5 m	kg								*10 640	9 900	*8 820	7 780	*7 390	6 290	*6 230	5 180	*4 930	4 280	13,6
	0,0 m	kg								*9 890	9 660	*8 370	7 540	*7 040	6 110	*5 870	5 070	*4 560	4 330	13,4
	-1,5 m	kg								*8 820	*8 820	*7 630	7 450	*6 440	6 030	*5 260	5 030	*4 100	*4 100	13,1
	-3,0 m	kg						*7 520	*7 520	*7 450	*7 450	*6 580	*6 580	*5 530	*5 530	*4 270	*4 270	*3 500	*3 500	12,6
	-4,5 m	kg								*5 750	*5 750	*5 150	*5 150	*4 180	*4 180			*2 670	*2 670	11,8
Direkt- & gebogener Ausleger 9,3 m Stiel 3,9 m Basisplatte 600 mm CWT 10 000 kg	12,0 m	kg							*7 670	*7 670							*6 210	*6 210	8,0	
	10,5 m	kg							*8 770	*8 770	*7 660	*7 660					*5 780	*5 780	9,6	
	9,0 m	kg							*8 960	*8 960	*7 870	*7 870	*6 600	*6 600			*5 600	*5 600	10,7	
	7,5 m	kg						*11 330	*11 330	*9 370	*9 370	*8 070	*8 070	*7 150	*7 150			*5 560	*5 560	11,6
	6,0 m	kg						*12 410	*12 410	*9 930	*9 930	*8 370	*8 370	*7 290	*7 290	*6 450	5 910	*5 630	*5 630	12,1
	4,5 m	kg						*13 510	*13 510	*10 510	*10 510	*8 690	*8 690	*7 440	7 210	*6 520	5 740	*5 810	5 310	12,5
	3,0 m	kg						*12 030	*12 030	*10 920	*10 920	*8 930	8 630	*7 560	6 870	*6 530	5 550	*6 090	5 020	12,7
	1,5 m	kg						*9 440	*9 440	*11 020	10 430	*9 010	8 170	*7 580	6 560	*6 460	5 360	*5 960	4 890	12,7
	0,0 m	kg						*11 220	*11 220	*10 750	10 020	*8 870	7 840	*7 440	6 330	*6 250	5 220	*5 810	4 890	12,5
	-1,5 m	kg						*11 900	*11 900	*10 140	9 840	*8 470	7 650	*7 070	6 190	*5 800	5 150	*5 630	5 050	12,2
	-3,0 m	kg				*10 570	*10 570	*10 550	*10 550	*9 180	*9 180	*7 740	7 600	*6 410	6 160			*5 350	*5 350	11,6
	-4,5 m	kg				*8 850	*8 850	*8 830	*8 830	*7 830	*7 830	*6 610	*6 610	*5 250	*5 250			*4 900	*4 900	10,8
	-6,0 m	kg						*6 560	*6 560	*5 930	*5 930	*4 840	*4 840					*4 100	*4 100	9,7
	Gebogener & Direktausleger 9,4 m Stiel 3,9 m Basisplatte 600 mm CWT 10 000 kg	12,0 m	kg															*6 460	*6 460	8,6
10,5 m		kg										*6 650	*6 650				*5 940	*5 940	10,1	
9,0 m		kg										*6 710	*6 710	*6 240	*6 240		*5 690	*5 690	11,1	
7,5 m		kg								*7 950	*7 950	*6 980	*6 980	*6 330	*6 330		*5 570	*5 570	11,9	
6,0 m		kg						*10 800	*10 800	*8 680	*8 680	*7 400	*7 400	*6 550	*6 550	*5 990	5 970	*5 570	5 490	12,5
4,5 m		kg								*9 490	*9 490	*7 870	*7 870	*6 830	*6 830	*6 110	5 800	*5 660	5 080	12,9
3,0 m		kg								*10 210	*10 210	*8 320	*8 320	*7 100	6 910	*6 250	5 600	*5 790	4 840	13,0
1,5 m		kg								*10 670	10 470	*8 660	8 210	*7 320	6 610	*6 360	5 410	*5 790	4 730	13,1
0,0 m		kg								*10 800	10 090	*8 810	7 890	*7 420	6 390	*6 370	5 270	*5 800	4 750	12,9
-1,5 m		kg						*11 860	*11 860	*10 620	9 920	*8 750	7 720	*7 350	6 250	*6 220	5 200	*5 800	4 900	12,5
-3,0 m		kg				*9 690	*9 690	*12 190	*12 190	*10 140	9 910	*8 430	7 670	*7 050	6 220			*5 760	5 240	12,0
-4,5 m		kg				*12 670	*12 670	*11 060	*11 060	*9 320	*9 320	*7 780	7 750	*6 390	6 310			*5 630	*5 630	11,2
-6,0 m		kg				*10 710	*10 710	*9 460	*9 460	*8 040	*8 040	*6 620	*6 620					*5 330	*5 330	10,2
-7,5 m		kg						*7 120	*7 120	*5 970	*5 970							*4 610	*4 610	8,7
Gebogener/ Gebogener Ausleger 8,7 m Stiel 3,9 m Basisplatte 600 mm CWT 10 000 kg	9,0 m	kg															*5 570	*5 570	9,7	
	7,5 m	kg										*6 080	*6 080	*5 820	*5 820		*5 580	*5 580	10,6	
	6,0 m	kg								*7 350	*7 350	*6 520	*6 520	*6 020	*6 020		*5 710	*5 710	11,3	
	4,5 m	kg								*10 480	*10 480	*8 300	*8 300	*7 080	*7 080	*6 340	*6 340	*5 970	*5 970	11,7
	3,0 m	kg								*12 180	*12 180	*9 280	*9 280	*7 690	*7 690	*6 720	*6 720	*6 170	5 940	11,9
	1,5 m	kg								*13 380	*13 380	*10 120	*10 120	*8 250	*8 250	*7 090	6 960	*6 380	5 730	11,9
	0,0 m	kg								*13 940	*13 940	*10 690	10 670	*8 690	8 320	*7 380	6 690	*6 650	5 700	11,7
	-1,5 m	kg				*11 730	*11 730	*14 030	*14 030	*10 960	10 340	*8 940	8 050	*7 540	6 500			*6 960	5 860	11,3
	-3,0 m	kg	*12 330	*12 330	*16 500	*16 500	*13 760	*13 760	*10 930	10 200	*8 950	7 920	*7 490	6 420				*7 320	6 270	10,7
	-4,5 m	kg	*16 830	*16 830	*16 720	*16 720	*13 120	*13 120	*10 540	10 240	*8 620	7 940						*7 750	7 090	9,8
	-6,0 m	kg	*19 630	*19 630	*15 040	*15 040	*11 950	*11 950	*9 630	*9 630								*8 210	*8 210	8,6
	-7,5 m	kg	*15 710	*15 710	*12 340	*12 340	*9 840	*9 840										*8 640	*8 640	6,8

Anmerkung: 1. Die oben beschriebenen Lasten entsprechen SAE und ISO Hydraulik-Bagger Normen für Hubkapazitäten. 2. Diese Kapazitäten überschreiten weder 87 % der hydraulischen Hubkraft noch 75 % der Kipplast. 3. Die mit einem Asterisk (\*) markierten zulässigen Traglasten werden eher durch die Hydraulikleistung der Maschine als durch die Kipplast eingeschränkt.

# Technische Daten

## TRAGFÄHIGKEIT EC480E, hydraulisch einfahrbarer Unterwagen

Am Arm: Ende ohne Schaufel. Für die Berechnung der Tragfähigkeit einschließlich Löffel, ist das aktuelle Gewicht des direkt montierten Löffels bzw. des Löffels mit Schnellwechsler von den folgenden Werten abzuziehen.

	Hubhaken in Bezug auf die Bodenhöhe	kg	3,0 m		4,5 m		6,0 m		7,5 m		9,0 m		10,5 m		12,0 m		Max Reichweite				
			Gerade UC	Schräg UC	Gerade UC	Schräg UC	Gerade UC	Schräg UC	Gerade UC	Schräg UC	Gerade UC	Schräg UC	Gerade UC	Schräg UC	Gerade UC	Schräg UC	Gerade UC	Schräg UC	Max. m		
Gebogener Ausleger 7 m Stiel 3,9 m Basisplatte 600 mm CWT 9 750 kg	9,0 m	kg															*7 870	*7 870	8,3		
	7,5 m	kg											*9 310	*9 310			*7 520	*7 520	9,3		
	6,0 m	kg									*11 820	*11 820	*11 240	*11 240			*7 430	*7 430	10,0		
	4,5 m	kg							*15 320	*15 320	*13 160	*13 160	*11 920	11 470			*7 540	*7 540	10,4		
	3,0 m	kg						*25 080	*25 080	*18 080	*18 080	*14 700	14 620	*12 790	11 100	*8 940	8 720	*7 850	*7 850	10,6	
	1,5 m	kg						*21 910	*21 910	*20 420	19 380	*16 120	14 010	*13 630	10 750	*9 400	8 540	*8 370	*8 370	10,6	
	0,0 m	kg															*9 210	*8 590	10,3		
	-1,5 m	kg	*10 980	*10 980	*15 030	*15 030	*27 700	*27 700	*22 310	18 350	17 460	13 300	13 400	10 320			*10 540	9 110	9,9		
	-3,0 m	kg	*17 290	*17 290	*22 480	*22 480	*28 670	*28 670	*21 690	18 300	*17 100	13 240	13 420	10 340			*12 830	10 160	9,1		
	-4,5 m	kg						*32 210	*32 210	*25 680	*25 680	*19 710	18 520	*15 260	13 440			*13 700	12 270	8,0	
-6,0 m	kg						*20 180	*20 180	*15 100	*15 100						*13 650	*13 650	6,4			
Direktausleger 7,5 m Stiel 3,9 m Basisplatte 600 mm CWT 9 750 kg	12,0 m	kg														*10 420	*10 420	6,0			
	10,5 m	kg											*10 970	*10 970			*8 570	*8 570	7,9		
	9,0 m	kg											*12 320	*12 320	*9 600	*9 600			*7 730	*7 730	9,2
	7,5 m	kg																			
	6,0 m	kg																			
	4,5 m	kg																			
	3,0 m	kg																			
	1,5 m	kg																			
	0,0 m	kg																			
	-1,5 m	kg																			
-3,0 m	kg																				
-4,5 m	kg																				

Anmerkung: 1. Die oben beschriebenen Lasten entsprechen SAE und ISO Hydraulik-Bagger Normen für Hubkapazitäten. 2. Diese Kapazitäten überschreiten weder 87 % der hydraulischen Hubkraft noch 75 % der Kippplast. 3. Die mit einem Asterisk (\*) markierten zulässigen Traglasten werden eher durch die Hydraulikleistung der Maschine als durch die Kippplast eingeschränkt.

## TRAGFÄHIGKEIT EC480E, hydraulisch einfahrbarer Unterwagen

Am Arm: Ende ohne Schaufel. Für die Berechnung der Tragfähigkeit einschließlich Löffel, ist das aktuelle Gewicht des direkt montierten Löffels bzw. des Löffels mit Schnellwechsler von den folgenden Werten abzuziehen.

Mit Auslegerverlängerung	Hubhaken in Bezug auf die Bodenhöhe	kg	4,5 m		6,0 m		7,5 m		9,0 m		10,5 m		12,0 m		13,5 m		Max Reichweite															
			Gerade UC	Schräg UC	Gerade UC	Schräg UC	Gerade UC	Schräg UC	Gerade UC	Schräg UC	Gerade UC	Schräg UC	Gerade UC	Schräg UC	Gerade UC	Schräg UC	Gerade UC	Schräg UC	Max. m													
Direktausleger 10,85 m Stiel 3,9 m Basisplatte 600 mm CWT 13 000 kg	15,0 m	kg														*10 170	*10 170	7,1														
	13,5 m	kg														*8 780	*8 780	9,3														
	12,0 m	kg														*8 090	*8 090	10,9														
	10,5 m	kg														*7 700	7 570	12,1														
	9,0 m	kg	*19 510	*19 510	*15 960	*15 960	*12 920	*12 920	*10 910	*10 910	*9 470	*9 470	*8 380	7 640			*7 500	6 510	13,0													
	7,5 m	kg														*17 100	*17 100	*13 480	*13 480	*11 200	*11 200	*9 610	9 350	*8 410	7 440	*7 430	5 920	*7 350	5 800	13,6		
	6,0 m	kg														*14 030	*14 030	*11 490	11 180	*9 750	8 870	*8 460	7 160	*7 400	5 800	*6 990	5 320	14,1				
	4,5 m	kg														*14 280	13 040	*11 660	10 390	*9 830	8 380	*8 460	6 840	*7 330	5 630	*6 660	4 990	14,4				
	3,0 m	kg																														
	1,5 m	kg																														
0,0 m	kg																															
-1,5 m	kg																															
-3,0 m	kg																															
-4,5 m	kg																															
Gebogener Ausleger 10,08 m Stiel 3,9 m Basisplatte 600 mm CWT 13 000 kg	12,0 m	kg																														
	10,5 m	kg																														
	9,0 m	kg																														
	7,5 m	kg																														
	6,0 m	kg																														
	4,5 m	kg																														
	3,0 m	kg																														
	1,5 m	kg																														
	0,0 m	kg																														
	-1,5 m	kg																														
-3,0 m	kg																															
-4,5 m	kg																															
-6,0 m	kg																															

Anmerkung: 1. Die oben beschriebenen Lasten entsprechen SAE und ISO Hydraulik-Bagger Normen für Hubkapazitäten. 2. Diese Kapazitäten überschreiten weder 87 % der hydraulischen Hubkraft noch 75 % der Kippplast. 3. Die mit einem Asterisk (\*) markierten zulässigen Traglasten werden eher durch die Hydraulikleistung der Maschine als durch die Kippplast eingeschränkt.

## HUBKAPAZITÄT EC750EHR

Am Arm: Ende ohne Schaufel. Für die Berechnung der Tragfähigkeit einschließlich Löffel, ist das aktuelle Gewicht des direkt montierten Löffels bzw. des Löffels mit Schnellwechslern von den folgenden Werten abzuziehen.

	Hubhaken in Bezug auf die Bodenhöhe	kg	3,0 m		4,5 m		6,0 m		7,5 m		9,0 m		10,5 m		12,0 m		Max Reichweite		
			Gerade UC	Schräg UC	Gerade UC	Schräg UC	Gerade UC	Schräg UC	Gerade UC	Schräg UC	Gerade UC	Schräg UC	Gerade UC	Schräg UC	Gerade UC	Schräg UC	Gerade UC	Schräg UC	Max. m
Ausleger 7,7 m Stiel 4,2 m Basisplatte 900 mm Hyd. Entfernen CWT 12 816 kg	10,5 m	kg															*11 030	*11 030	8,3
	9 m	kg								*13 480	*13 480						*10 330	*10 330	9,5
	7,5 m	kg								*16 280	*16 280						*10 030	*10 030	10,4
	6 m	kg							*21 010	*21 010	*18 880	*18 880	*13 860	*13 860			*10 000	*10 000	11,0
	4,5 m	kg			*40 660	*40 660	*30 390	*30 390	*24 910	*24 910	*21 510	*21 510	*16 830	16 570			*10 180	*10 180	11,3
	3 m	kg					*33 680	*33 680	*26 770	*26 770	*22 550	20 630	*19 610	15 910			*10 600	*10 600	11,5
	1,5 m	kg					*35 820	*35 820	*28 140	25 930	*23 330	19 540	19 220	15 260			*11 280	*11 280	11,5
	0 m	kg			*23 020	*23 020	*36 370	34 780	*28 680	24 580	*23 590	18 660	18 660	14 730			*12 320	*12 320	11,2
	-1,5 m	kg	*17 320	*17 320	*30 250	*30 250	*35 370	33 760	*28 190	23 750	*23 070	18 080	18 330	14 410			*13 900	*13 900	10,8
	-3 m	kg	*26 390	*26 390	*40 850	*40 850	*32 840	*32 840	*26 420	23 410	*21 360	17 870					*16 470	15 300	10,1
-4,5 m	kg	*37 440	*37 440	*35 150	*35 150	*28 460	*28 460	*22 860	*22 860	*17 340	*17 340					*17 070	*17 070	9,1	
-6 m	kg					*21 180	*21 180	*15 700	*15 700									7,6	
Ausleger 8,3 m Stiel 4,2 m Basisplatte 900 mm Hyd. Entfernen CWT 12 816 kg	13,5 m	kg															*16 030	*16 030	5,7
	12 m	kg							*15 460	*15 460							*12 820	*12 820	8,0
	10,5 m	kg							*16 230	*16 230	*14 450	*14 450					*11 370	*11 370	9,5
	9 m	kg							*16 080	*16 080	*16 170	*16 170	*11 340	*11 340			*10 590	*10 590	10,6
	7,5 m	kg					*15 940	*15 940	*17 110	*17 110	*17 300	*17 300	*15 450	*15 450			*10 180	*10 180	11,3
	6 m	kg					*22 910	*22 910	*21 010	*21 010	*19 700	*19 700	*17 580	15 940			*9 990	*9 990	11,9
	4,5 m	kg					*34 970	*34 970	*27 870	27 010	*23 290	19 970	19 270	15 360	*12 910	12 010	*10 000	*10 000	12,2
	3 m	kg					*36 300	35 670	*28 600	25 130	*23 580	18 880	18 610	14 720	14 870	11 720	*10 220	*10 220	12,4
	1,5 m	kg					*34 430	33 290	*28 480	23 630	22 930	17 950	18 020	14 160	14 600	11 460	*10 610	*10 610	12,3
	0 m	kg					*33 050	32 120	*27 250	22 670	22 230	17 290	17 600	13 760	*13 370	11 320	*11 240	11 810	12,1
-1,5 m	kg			*17 550	*17 550	*29 750	*29 750	*24 810	22 240	*20 450	16 960	*16 460	13 590			*12 190	11 810	11,7	
-3 m	kg			*26 470	*26 470	*24 610	*24 610	*21 040	*21 040	*17 240	16 980	*12 910	*12 910			*10 420	*10 420	11,0	
-4,5 m	kg							*15 580	*15 580	*12 110	*12 110							10,1	
Ausleger 7,7 m Stiel 4,2 m Basisplatte 750 mm Hyd. Entfernen CWT 12 816 kg	10,5 m	kg															*11 030	*11 030	8,3
	9 m	kg								*13 480	*13 480						*10 330	*10 330	9,5
	7,5 m	kg								*16 280	*16 280						*10 030	*10 030	10,4
	6 m	kg							*21 010	*21 010	*18 880	*18 880	*13 860	*13 860			*10 000	*10 000	11,0
	4,5 m	kg			*40 660	*40 660	*30 390	*30 390	*24 910	*24 910	*21 510	*21 510	*16 830	16 340			*10 180	*10 180	11,3
	3 m	kg					*33 680	*33 680	*26 770	*26 770	*22 550	20 340	19 600	15 680			*10 600	*10 600	11,5
	1,5 m	kg					*35 820	*35 820	*28 140	25 550	*23 330	19 250	18 920	15 020			*11 280	*11 280	11,5
	0 m	kg			*23 020	*23 020	*36 370	34 250	*28 680	24 200	*23 370	18 370	18 360	14 490			*12 320	*12 320	11,2
	-1,5 m	kg	*17 320	*17 320	*30 250	*30 250	*35 370	33 230	*28 190	23 370	22 760	17 790	18 030	14 170			*13 900	13 680	10,8
	-3 m	kg	*26 390	*26 390	*40 850	*40 850	*32 840	*32 840	*26 420	23 040	*21 360	17 580					*16 470	15 050	10,1
-4,5 m	kg	*37 440	*37 440	*35 150	*35 150	*28 460	*28 460	*22 860	*22 860	*17 340	*17 340					*17 070	*17 070	9,1	
-6 m	kg					*21 180	*21 180	*15 700	*15 700									7,6	

Anmerkung: 1. Die oben beschriebenen Lasten entsprechen SAE und ISO Hydraulik-Bagger Normen für Hubkapazitäten. 2. Diese Kapazitäten überschreiten weder 87 % der hydraulischen Hubkraft noch 75 % der Kippplast. 3. Die mit einem Asterisk (\*) markierten zulässigen Traglasten werden eher durch die Hydraulikleistung der Maschine als durch die Kippplast eingeschränkt.

# Technische Daten

## HUBKAPAZITÄT EC750EHR

Am Arm: Ende ohne Schaufel. Für die Berechnung der Tragfähigkeit einschließlich Löffel, ist das aktuelle Gewicht des direkt montierten Löffels bzw. des Löffels mit Schnellwechslern von den folgenden Werten abzuziehen.

	Hubhaken in Bezug auf die Bodenhöhe	3,0 m		4,5 m		6,0 m		7,5 m		9,0 m		10,5 m		12,0 m		Max Reichweite			
		Gerade UC	Schräg UC	Gerade UC	Schräg UC	Gerade UC	Schräg UC	Gerade UC	Schräg UC	Gerade UC	Schräg UC	Gerade UC	Schräg UC	Gerade UC	Schräg UC	Gerade UC	Schräg UC	Max. m	
Ausleger 8,3 m Stiel 4,2 m Basisplatte 750 mm Hyd. Entfernen CWT 12 816 kg	13,5 m	kg															*16 030	*16 030	5,7
	12 m	kg							*15 460	*15 460							*12 820	*12 820	8,0
	10,5 m	kg							*16 230	*16 230	*14 450	*14 450					*11 370	*11 370	9,5
	9 m	kg							*16 080	*16 080	*16 170	*16 170	*11 340	*11 340			*10 590	*10 590	10,6
	7,5 m	kg					*15 940	*15 940	*17 110	*17 110	*17 300	*17 300	*15 450	*15 450			*10 180	*10 180	11,3
	6 m	kg					*22 910	*22 910	*21 010	*21 010	*19 700	*19 700	*17 580	15 940			*9 990	*9 990	11,9
	4,5 m	kg					*34 970	*34 970	*27 870	27 010	*23 290	19 970	19 270	15 360	*12 910	12 010	*10 000	*10 000	12,2
	3 m	kg					*36 300	35 670	*28 600	25 130	*23 580	18 880	18 610	14 720	14 870	11 720	*10 220	*10 220	12,4
	1,5 m	kg					*34 430	33 290	*28 480	23 630	22 930	17 950	18 020	14 160	14 600	11 460	*10 610	*10 610	12,3
	0 m	kg					*33 050	32 120	*27 250	22 670	22 230	17 290	17 600	13 760	*13 370	11 320	*11 240	11 190	12,1
	-1,5 m	kg			*17 550	*17 550	*29 750	*29 750	*24 810	22 240	*20 450	16 960	*16 460	13 590			*12 190	11 810	11,7
	-3 m	kg			*26 470	*26 470	*24 610	*24 610	*21 040	*21 040	*17 240	16 980	*12 910	*12 910			*10 420	*10 420	11,0
-4,5 m	kg							*15 580	*15 580	*12 110	*12 110							10,1	
Ausleger 7,7 m Stiel 4,2 m Basisplatte 650 mm Hyd. Entfernen CWT 12 816 kg	10,5 m	kg															*11 030	*11 030	8,3
	9 m	kg								*13 480	*13 480						*10 330	*10 330	9,5
	7,5 m	kg								*16 280	*16 280						*10 030	*10 030	10,4
	6 m	kg							*21 010	*21 010	*18 880	*18 880	*13 860	*13 860			*10 000	*10 000	11,0
	4,5 m	kg			*40 660	*40 660	*30 390	*30 390	*24 910	*24 910	*21 510	21 310	*16 830	16 180			*10 180	*10 180	11,3
	3 m	kg					*33 680	*33 680	*26 770	*26 770	*22 550	20 150	19 400	15 520			*10 600	*10 600	11,5
	1,5 m	kg					*35 820	*35 820	*28 140	25 300	*23 330	19 050	18 720	14 860			*11 280	*11 280	11,5
	0 m	kg			*23 020	*23 020	*36 370	33 900	*28 680	23 950	23 120	18 170	18 160	14 330			*12 320	*12 320	11,2
	-1,5 m	kg	*17 320	*17 320	*30 250	*30 250	*35 370	32 880	*28 190	23 120	22 510	17 590	17 840	14 010			*13 900	*13 530	10,8
	-3 m	kg	*26 390	*26 390	*40 850	*40 850	*32 840	32 580	*26 420	22 790	*21 360	17 380					*16 470	14 880	10,1
-4,5 m	kg	*37 440	*37 440	*35 150	*35 150	*28 460	*28 460	*22 860	*22 860	*17 340	*17 340					*17 070	*17 070	9,1	
-6 m	kg					*21 180	*21 180	*15 700	*15 700									7,6	
Ausleger 8,3 m Stiel 4,2 m Basisplatte 650 mm Hyd. Entfernen CWT 12 816 kg	13,5 m	kg															*16 030	*16 030	5,7
	12 m	kg							*15 460	*15 460							*12 820	*12 820	8,0
	10,5 m	kg							*16 230	*16 230	*14 450	*14 450					*11 370	*11 370	9,5
	9 m	kg							*16 080	*16 080	*16 170	*16 170	*11 340	*11 340			*10 590	*10 590	10,6
	7,5 m	kg					*15 940	*15 940	*17 110	*17 110	*17 300	*17 300	*15 450	*15 450			*10 180	*10 180	11,3
	6 m	kg					*22 910	*22 910	*21 010	*21 010	*19 700	*19 700	*17 580	15 780			*9 990	*9 990	11,9
	4,5 m	kg					*34 970	*34 970	*27 870	26 750	*23 290	19 780	19 070	15 200	*12 910	11 870	*10 000	*10 000	12,2
	3 m	kg					*36 300	35 320	*28 600	24 880	*23 580	18 690	18 410	14 560	14 710	11 590	*10 220	*10 220	12,4
	1,5 m	kg					*34 430	32 940	*28 480	23 380	22 680	17 750	17 820	14 000	14 430	11 320	*10 610	*10 610	12,3
	0 m	kg					*33 050	31 770	*27 250	22 420	21 990	17 090	17 410	13 600	*13 370	11 190	*11 240	11 050	12,1
	-1,5 m	kg			*17 550	*17 550	*29 750	*29 750	*24 810	21 990	*20 450	16 760	*16 460	13 440			*12 190	11 670	11,7
	-3 m	kg			*26 470	*26 470	*24 610	*24 610	*21 040	*21 040	*17 240	16 790	*12 910	*12 910			*10 420	*10 420	11,0
-4,5 m	kg							*15 580	*15 580	*12 110	*12 110							10,1	

Anmerkung: 1. Die oben beschriebenen Lasten entsprechen SAE und ISO Hydraulik-Bagger Normen für Hubkapazitäten. 2. Diese Kapazitäten überschreiten weder 87 % der hydraulischen Hubkraft noch 75 % der Kipplast. 3. Die mit einem Asterisk (\*) markierten zulässigen Traglasten werden eher durch die Hydraulikleistung der Maschine als durch die Kipplast eingeschränkt.

## HUBKAPAZITÄT EC750EHR

Am Arm: Ende ohne Schaufel. Für die Berechnung der Tragfähigkeit einschließlich Löffel, ist das aktuelle Gewicht des direkt montierten Löffels bzw. des Löffels mit Schnellwechsler von den folgenden Werten abziehen.

Mit Auslegerverlängerung	Hubhaken in Bezug auf die Bodenhöhe	4,5 m		6,0 m		7,5 m		9,0 m		10,5 m		12,0 m		13,5 m		15,0 m		16,5 m		Max Reichweite					
		Gerade UC	Schräg UC	Gerade UC	Schräg UC	Gerade UC	Schräg UC	Gerade UC	Schräg UC	Gerade UC	Schräg UC	Gerade UC	Schräg UC	Gerade UC	Schräg UC	Gerade UC	Schräg UC	Gerade UC	Schräg UC	Gerade UC	Schräg UC	Max m			
Gebogener-/Gebogener Ausleger 11,0 m Stiel 4,2 m Basisplatte 900 mm Hyd. Entfernen CWT 16 526 kg	10,5 m	kg																				*9 980	*9 980	11,8	
	9 m	kg										*11 400	*11 400										*10 090	*10 090	12,7
	7,5 m	kg										*12 920	*12 920	*11 740	*11 740								*10 360	*10 360	13,3
	6 m	kg																							
	4,5 m	kg																							
	3 m	kg																							
	1,5 m	kg																							
	0 m	kg																							
	-1,5 m	kg																							
	-3 m	kg																							
	-4,5 m	kg																							
	-6 m	kg																							
	-7,5 m	kg																							
-9 m	kg																								
Gebogener-/Direktausleger 12,1 m Stiel 4,2 m Basisplatte 900 mm Hyd. Entfernen CWT 16 526 kg	13,5 m	kg																							
	12 m	kg																							
	10,5 m	kg																							
	9 m	kg																							
	7,5 m	kg																							
	6 m	kg																							
	4,5 m	kg																							
	3 m	kg																							
	1,5 m	kg																							
	0 m	kg																							
	-1,5 m	kg																							
	-3 m	kg																							
	-4,5 m	kg																							
-6 m	kg																								
-7,5 m	kg																								
Direkt- & gebogener Ausleger 11,9 m Stiel 4,2 m Basisplatte 900 mm Hyd. Entfernen CWT 16 526 kg	15 m	kg																							
	13,5 m	kg																							
	12 m	kg																							
	10,5 m	kg																							
	9 m	kg																							
	7,5 m	kg																							
	6 m	kg																							
	4,5 m	kg																							
	3 m	kg																							
	1,5 m	kg																							
	0 m	kg																							
	-1,5 m	kg																							
	-3 m	kg																							
-4,5 m	kg																								
-6 m	kg																								

Anmerkung: 1. Die oben beschriebenen Lasten entsprechen SAE und ISO Hydraulik-Bagger Normen für Hubkapazitäten. 2. Diese Kapazitäten überschreiten weder 87 % der hydraulischen Hubkraft noch 75 % der Kippplast. 3. Die mit einem Asterisk (\*) markierten zulässigen Traglasten werden eher durch die Hydraulikleistung der Maschine als durch die Kippplast eingeschränkt.

# Technische Daten

## HUBKAPAZITÄT EC750EHR

Am Arm: Ende ohne Schaufel. Für die Berechnung der Tragfähigkeit einschließlich Löffel, ist das aktuelle Gewicht des direkt montierten Löffels bzw. des Löffels mit Schnellwechsler von den folgenden Werten abzuziehen.

Mit Auslegerverlängerung	Hubhaken in Bezug auf die Bodenhöhe	kg	4,5 m		6,0 m		7,5 m		9,0 m		10,5 m		12,0 m		13,5 m		15,0 m		16,5 m		Max Reichweite					
			Gerade UC	Schräg UC	Gerade UC	Schräg UC	Gerade UC	Schräg UC	Gerade UC	Schräg UC	Gerade UC	Schräg UC	Gerade UC	Schräg UC	Gerade UC	Schräg UC	Gerade UC	Schräg UC	Gerade UC	Schräg UC	Gerade UC	Schräg UC	Max m			
Direkt-/Direktausleger 12,7 m Stiel 4,2 m Basisplatte 900 mm Hyd. Entfernen CWT 16 526 kg	18 m	kg																					*16 660	*16 660	6,1	
	16,5 m	kg					*16 850	*16 850	*13 590	*13 590														*13 390	*13 390	9,0
	15 m	kg									*16 190	*16 190	*14 320	*14 320										*11 900	*11 900	11,0
	13,5 m	kg							*15 550	*15 550	*16 160	*16 160	*16 060	*16 060	*13 820	*13 820								*11 040	*11 040	12,5
	12 m	kg							*16 110	*16 110	*16 750	*16 750	*16 660	*16 660	*14 590	*14 590	*12 020	11 820						*10 520	*10 520	13,7
	10,5 m	kg					*21 980	*21 980	*20 160	*20 160	*19 360	*19 360	*16 750	*16 750	*14 600	*14 600	*12 850	11 800						*10 200	9 800	14,6
	9 m	kg							*24 070	*24 070	*19 850	*19 850	*16 870	*16 870	*14 610	14 290	*12 810	11 490	*11 220	9 190				*10 040	8 680	15,3
	7,5 m	kg									*20 030	*20 030	*16 920	16 800	*14 590	13 540	*12 730	11 030	*11 120	8 990				*9 980	7 880	15,9
	6 m	kg											*16 820	15 550	*14 460	12 730	*12 570	10 500	*10 940	8 690				*9 490	7 310	16,3
	4,5 m	kg											*16 460	14 410	*14 180	11 960	*12 300	9 980	*10 660	8 350	*8 910	6 960	*8 870	6 930	16,5	
	3 m	kg											*15 760	13 500	*13 680	11 290	*11 870	9 510	*10 230	8 040	*8 460	6 800	*8 240	6 700	16,6	
	1,5 m	kg											*14 710	12 890	*12 930	10 790	*11 240	9 130	*9 630	7 780	*7 760	6 680	*7 570	6 610	16,6	
	0 m	kg											*13 330	12 560	*11 900	10 460	*10 360	8 870	*8 790	7 610			*6 810	6 660	16,4	
	-1,5 m	kg									*11 710	*11 710	*11 670	*11 670	*10 580	10 310	*9 210	8 740	*7 650	7 540				*5 930	*5 930	16,1
-3 m	kg									*9 460	*9 460	*9 710	*9 710	*8 930	*8 930	*7 710	*7 710	*6 070	*6 070				*4 870	*4 870	15,7	
-4,5 m	kg											*7 420	*7 420	*6 900	*6 900	*5 770	*5 770	*3 670	*3 670				*3 530	*3 530	15,1	
Gebogener-/Gebogener Ausleger 11,0 m Stiel 4,2 m Basisplatte 750 mm Hyd. Entfernen CWT 16 526 kg	10,5 m	kg																					*9 980	*9 980	11,8	
	9 m	kg												*11 400	*11 400								*10 090	*10 090	12,7	
	7,5 m	kg												*12 920	*12 920	*11 740	*11 740						*10 360	*10 360	13,3	
	6 m	kg																						*10 800	*10 800	13,8
	4,5 m	kg																						*11 150	*10 700	14,1
	3 m	kg																						*11 310	10 100	14,2
	1,5 m	kg																						*11 530	9 740	14,2
	0 m	kg																						*11 800	9 630	14,0
	-1,5 m	kg																						*12 130	9 760	13,6
	-3 m	kg	*16 630	*16 630	*23 840	*23 840	*22 570	*22 570	*18 940	17 230	*16 080	13 850	*13 840	11 490										*12 490	10 210	13,1
-4,5 m	kg	*24 320	*24 320	*25 330	*25 330	*21 550	*21 550	*18 250	17 230	*15 550	13 800	*13 300	11 460										*12 870	11 080	12,3	
-6 m	kg	*26 900	*26 900	*23 450	*23 450	*20 050	*20 050	*17 080	17 080	*14 520	13 980												*13 240	12 650	11,3	
-7,5 m	kg	*23 730	*23 730	*20 730	*20 730	*17 840	*17 840	*15 170	*15 170														*13 480	*13 480	10,0	
-9 m	kg																						*13 250	*13 250	8,2	
Gebogener-/Direktausleger 12,1 m Stiel 4,2 m Basisplatte 750 mm Hyd. Entfernen CWT 16 526 kg	13,5 m	kg																					*10 790	*10 790	11,5	
	12 m	kg																						*10 320	*10 320	12,7
	10,5 m	kg																						*10 070	*10 070	13,7
	9 m	kg																						*9 980	*9 980	14,5
	7,5 m	kg																						*10 020	9 430	15,1
	6 m	kg																						*10 170	8 670	15,5
	4,5 m	kg																						*10 060	8 140	15,7
	3 m	kg																						*9 960	7 790	15,9
	1,5 m	kg																						*9 870	7 610	15,8
	0 m	kg																						*9 790	7 600	15,7
	-1,5 m	kg																						*9 680	7 760	15,3
	-3 m	kg																						*9 510	8 130	14,8
-4,5 m	kg																						*9 250	8 770	14,2	
-6 m	kg																						*8 790	*8 790	13,3	
-7,5 m	kg																						*8 000	*8 000	12,2	

Anmerkung: 1. Die oben beschriebenen Lasten entsprechen SAE und ISO Hydraulik-Bagger Normen für Hubkapazitäten. 2. Diese Kapazitäten überschreiten weder 87 % der hydraulischen Hubkraft noch 75 % der Kipplast. 3. Die mit einem Asterisk (\*) markierten zulässigen Traglasten werden eher durch die Hydraulikleistung der Maschine als durch die Kipplast eingeschränkt.



## HUBKAPAZITÄT EC750EHR

Am Arm: Ende ohne Schaufel. Für die Berechnung der Tragfähigkeit einschließlich Löffel, ist das aktuelle Gewicht des direkt montierten Löffels bzw. des Löffels mit Schnellwechslern von den folgenden Werten abzuziehen.

Mit Auslegerverlängerung	Hubhaken in Bezug auf die Bodenhöhe	kg	4,5m		6,0m		7,5m		9,0m		10,5m		12,0m		13,5m		15,0m		16,5m		Max Reichweite		
			Gerade UC	Schräg UC	Gerade UC	Schräg UC	Gerade UC	Schräg UC	Gerade UC	Schräg UC	Gerade UC	Schräg UC	Gerade UC	Schräg UC	Gerade UC	Schräg UC	Gerade UC	Schräg UC	Gerade UC	Schräg UC	Gerade UC	Schräg UC	Max m
Direkt-/ gebogener Ausleger 11,9 m Stiel 4,2 m Basisplatte 750 mm Hyd. Entfernen CWT 16 526 kg	15 m																			*11 140	*11 140	8,9	
	13,5 m										*11 360	*11 360								*10 440	*10 440	10,7	
	12 m								*17 060	*17 060	*15 330	*15 330	*10 390	*10 390						*10 100	*10 100	12,0	
	10,5 m							*18 120	*18 120	*15 790	*15 790	*14 020	*14 020							*9 980	*9 980	13,1	
	9 m			*27 850	*27 850	*22 230	*22 230	*18 600	*18 600	*16 040	*16 040	*14 110	*14 110	*12 600	12 100					*10 020	*10 020	13,9	
	7,5 m					*23 240	*23 240	*19 140	*19 140	*16 330	*16 330	*14 250	*14 250	*12 620	11 730					*10 200	*10 120	14,5	
	6 m					*24 040	*24 040	*19 600	*19 600	*16 580	*16 580	*14 360	13 790	*12 630	11 240					*10 500	9 230	14,9	
	4,5 m							*19 780	19 470	*16 690	15 820	*14 390	12 970	*12 580	10 700	*11 030	8 830			*10 830	8 600	15,2	
	3 m							*19 520	17 950	*16 570	14 750	*14 270	12 220	*12 430	10 190	*10 810	8 500			*10 470	8 180	15,3	
	1,5 m							*18 770	16 970	*16 170	13 930	*13 960	11 600	*12 110	9 740	*10 430	8 220			*10 100	7 960	15,3	
	0 m							*17 640	16 430	*15 450	13 360	*13 400	11 130	*11 590	9 390	*9 830	8 000			*9 700	7 920	15,1	
	-1,5 m					*16 580	*16 580	*16 200	*16 200	*14 410	13 050	*12 560	10 840	*10 800	9 180					*9 220	8 070	14,8	
	-3 m					*14 750	*14 750	*14 450	*14 450	*13 020	12 940	*11 380	10 720	*9 630	9 100					*8 610	8 460	14,3	
	-4,5 m					*12 430	*12 430	*12 320	*12 320	*11 220	*11 220	*9 750	*9 750	*7 890	*7 890					*7 770	*7 770	13,6	
-6 m							*9 710	*9 710	*8 890	*8 890	*7 460	*7 460							*6 550	*6 550	12,7		
Direkt-/ Direktausleger 12,7 m Stiel 4,2 m Basisplatte 750 mm Hyd. Entfernen CWT 16 526 kg	18 m																		*16 660	*16 660	6,1		
	16,5 m					*16 850	*16 850	*13 590	*13 590											*13 390	*13 390	9,0	
	15 m							*16 190	*16 190	*14 320	*14 320									*11 900	*11 900	11,0	
	13,5 m					*15 550	*15 550	*16 160	*16 160	*16 060	*16 060	*13 820	*13 820							*11 040	*11 040	12,5	
	12 m					*16 110	*16 110	*16 750	*16 750	*16 660	*16 660	*14 590	*14 590	*12 020	11 820					*10 520	*10 520	13,7	
	10,5 m					*21 980	*21 980	*20 160	*20 160	*19 360	*19 360	*16 750	*16 750	*14 600	*14 600	*12 850	11 800			*10 200	9 800	14,6	
	9 m					*24 070	*24 070	*19 850	*19 850	*16 870	*16 870	*14 610	14 290	*12 810	11 490	*11 220	9 190			*10 040	8 680	15,3	
	7,5 m							*20 030	*20 030	*16 920	16 800	*14 590	13 540	*12 730	11 030	*11 120	8 990			*9 980	7 880	15,9	
	6 m								*16 820	15 550	*14 460	12 730	*12 570	10 500	*10 940	8 690				*9 490	7 310	16,3	
	4,5 m								*16 460	14 410	*14 180	11 960	*12 300	9 980	*10 660	8 350	*8 910	6 960	*8 870	6 930	16,5		
	3 m								*15 760	13 500	*13 680	11 290	*11 870	9 510	*10 230	8 040	*8 460	6 800	*8 240	6 700	16,6		
	1,5 m								*14 710	12 890	*12 930	10 790	*11 240	9 130	*9 630	7 780	*7 760	6 680	*7 570	6 610	16,6		
	0 m								*13 330	12 560	*11 900	10 460	*10 360	8 870	*8 790	7 610			*6 810	6 660	16,4		
	-1,5 m								*11 710	*11 710	*11 670	*11 670	*10 580	10 310	*9 210	8 740	*7 650	7 540	*5 930	*5 930	16,1		
-3 m								*9 460	*9 460	*9 710	*9 710	*8 930	*8 930	*7 710	*7 710	*6 070	*6 070	*4 870	*4 870	15,7			
-4,5 m										*7 420	*7 420	*6 900	*6 900	*5 770	*5 770	*3 670	*3 670	*3 530	*3 530	15,1			
Gebogener-/ Gebogener Ausleger 11,0 m Stiel 4m2m Basisplatte 650 mm Hyd. Entfernen CWT 16 526 kg	10,5 m																		*9 980	*9 980	11,8		
	9 m												*11 400	*11 400					*10 090	*10 090	12,7		
	7,5 m											*12 920	*12 920	*11 740	*11 740				*10 360	*10 360	13,3		
	6 m					*19 300	*19 300	*15 830	*15 830	*13 660	*13 660	*12 200	*12 200	*11 190	*11 190				*10 800	*10 800	13,8		
	4,5 m					*21 300	*21 300	*17 030	*17 030	*14 440	*14 440	*12 710	*12 710	*11 500	11 450				*11 150	10 580	14,1		
	3 m					*22 800	*22 800	*18 080	*18 080	*15 170	*15 170	*13 200	*13 200	*11 810	10 930				*11 310	9 990	14,2		
	1,5 m					*22 790	*22 790	*18 820	18 690	*15 750	15 210	*13 620	12 560	*12 080	10 450				*11 530	9 630	14,2		
	0 m					*23 540	22 750	*19 210	17 800	*16 120	14 470	*13 900	11 990	*12 240	10 040				*11 800	9 520	14,0		
	-1,5 m					*15 930	*15 930	*23 210	22 440	*19 250	17 280	*16 250	13 970	*14 000	11 590	*12 240	9 760			*12 130	9 650	13,6	
	-3 m	*16 630	*16 630	*23 840	*23 840	*22 570	22 380	*18 940	17 040	*16 080	13 690	*13 840	11 360							*12 490	10 090	13,1	
	-4,5 m	*24 320	*24 320	*25 330	*25 330	*21 550	*21 550	*18 250	17 040	*15 550	13 640	*13 300	11 330							*12 870	10 950	12,3	
	-6 m	*26 900	*26 900	*23 450	*23 450	*20 050	*20 050	*17 080	*17 080	*14 520	13 820									*13 240	12 500	11,3	
	-7,5 m	*23 730	*23 730	*20 730	*20 730	*17 840	*17 840	*15 170	*15 170											*13 480	*13 480	10,0	
	-9 m					*16 740	*16 740	*14 390	*14 390											*13 250	*13 250	8,2	

Anmerkung: 1. Die oben beschriebenen Lasten entsprechen SAE und ISO Hydraulik-Bagger Normen für Hubkapazitäten. 2. Diese Kapazitäten überschreiten weder 87 % der hydraulischen Hubkraft noch 75 % der Kipplast. 3. Die mit einem Asterisk (\*) markierten zulässigen Traglasten werden eher durch die Hydraulikleistung der Maschine als durch die Kipplast eingeschränkt.

# Technische Daten

## HUBKAPAZITÄT EC750EHR

Am Arm: Ende ohne Schaufel. Für die Berechnung der Tragfähigkeit einschließlich Löffel, ist das aktuelle Gewicht des direkt montierten Löffels bzw. des Löffels mit Schnellwechslern von den folgenden Werten abzuziehen.

Mit Auslegerverlängerung	Hubhaken in Bezug auf die Bodenhöhe	kg	4,5 m		6,0 m		7,5 m		9,0 m		10,5 m		12,0 m		13,5 m		15,0 m		16,5 m		Max Reichweite						
			Gerade UC	Schräg UC	Gerade UC	Schräg UC	Gerade UC	Schräg UC	Gerade UC	Schräg UC	Gerade UC	Schräg UC	Gerade UC	Schräg UC	Gerade UC	Schräg UC	Gerade UC	Schräg UC	Gerade UC	Schräg UC	Gerade UC	Schräg UC	Max m				
	13,5 m	kg																				*10 790	*10 790	11,5			
	12 m	kg										*11 940	*11 940										*10 320	*10 320	12,7		
	10,5 m	kg										*13 240	*13 240	*12 000	*12 000	*11 120	*11 120						*10 070	*10 070	13,7		
Gebogener-/	9 m	kg										*15 670	*15 670	*13 670	*13 670	*12 230	*12 230	*11 160	*11 160					*9 980	*9 980	14,5	
Direktausleger	7,5 m	kg						*20 190	*20 190			*16 570	*16 570	*14 210	*14 210	*12 550	*12 550	*11 330	*11 330	*10 420	9 430			*10 020	9 320	15,1	
12,1 m	6 m	kg										*17 510	*17 510	*14 800	*14 800	*12 920	*12 920	*11 530	11 230	*10 480	9 190			*10 170	8 570	15,5	
4,2 m	4,5 m	kg										*18 320	*18 320	*15 330	*15 330	*13 260	12 910	*11 740	10 690	*10 560	8 860			*10 060	8 040	15,7	
Basisplatte 650 mm	3 m	kg										*18 770	17 750	*15 700	14 650	*13 520	12 170	*11 890	10 180	*10 610	8 530			*9 960	7 690	15,9	
Hyd.	1,5 m	kg										*18 790	16 840	*15 860	13 860	*13 650	11 560	*11 950	9 740	*10 580	8 240			9 830	7 520	15,8	
Entfernen CWT	0 m	kg										*18 440	16 380	*15 760	13 330	*13 600	11 120	*11 880	9 400	*10 420	8 020			*9 790	7 500	15,7	
16 526 kg	-1,5 m	kg										*17 780	16 210	*15 380	13 040	*13 330	10 840	*11 610	9 180	*10 050	7 900			*9 680	7 660	15,3	
	-3 m	kg						*18 650	*18 650	*16 860	16 240	*14 730	12 950	*12 800	10 720	*11 090	9 110							*9 510	8 030	14,8	
	-4,5 m	kg																							*9 250	8 660	14,2
	-6 m	kg																							*8 790	*8 790	13,3
	-7,5 m	kg																							*8 000	*8 000	12,2
	15 m	kg																							*11 140	*11 140	8,9
	13,5 m	kg																							*10 440	*10 440	10,7
	12 m	kg																							*10 100	*10 100	12,0
	10,5 m	kg																							*9 980	*9 980	13,1
Direkt-/ gebogener Ausleger	9 m	kg																							*10 020	*10 020	13,9
11,9 m	7,5 m	kg																							*10 200	10 010	14,5
4,2 m	6 m	kg																							*10 500	9 120	14,9
Basisplatte 650 mm	4,5 m	kg																							*10 830	8 500	15,2
Hyd.	3 m	kg																							*10 470	8 080	15,3
Entfernen CWT	1,5 m	kg																							*10 100	7 860	15,3
16 526 kg	0 m	kg																							*9 700	7 810	15,1
	-1,5 m	kg																							*9 220	7 960	14,8
	-3 m	kg																							*8 610	8 350	14,3
	-4,5 m	kg																							*7 770	*7 770	13,6
	-6 m	kg																							*6 550	*6 550	12,7
	18 m	kg																							*16 660	*16 660	6,1
	16,5 m	kg																							*13 390	*13 390	9,0
	15 m	kg																							*11 900	*11 900	11,0
	13,5 m	kg																							*11 040	*11 040	12,5
Direkt-/ Direktausleger	12 m	kg																							*10 520	*10 520	13,7
12,7 m	10,5 m	kg																							*10 200	9 690	14,6
4,2 m	9 m	kg																							*10 040	8 580	15,3
Basisplatte 650 mm	7,5 m	kg																							*9 980	7 780	15,9
Hyd.	6 m	kg																							9 450	7 220	16,3
Entfernen CWT	4,5 m	kg																							*8 870	6 840	16,5
16 526 kg	3 m	kg																							*8 240	6 610	16,6
	1,5 m	kg																							*7 570	6 520	16,6
	0 m	kg																							*6 810	6 570	16,4
	-1,5 m	kg																							*5 930	*5 930	16,1
	-3 m	kg																							*4 870	*4 870	15,7
	-4,5 m	kg																							*3 530	*3 530	15,1

Anmerkung: 1. Die oben beschriebenen Lasten entsprechen SAE und ISO Hydraulik-Bagger Normen für Hubkapazitäten. 2. Diese Kapazitäten überschreiten weder 87 % der hydraulischen Hubkraft noch 75 % der Kipplast. 3. Die mit einem Asterisk (\*) markierten zulässigen Traglasten werden eher durch die Hydraulikleistung der Maschine als durch die Kipplast eingeschränkt.

# Ausrüstung

## STANDARD AUSRÜSTUNG EC380EHR, EC480EHR, EC750EHR

<b>Motor</b>
Wassergekühlter, Viertakt-Turbodieselmotor mit Direktspritzung und Ladeluftkühlung, erfüllt die Anforderungen von Tier 4f EU (Stufe 4).
Ansaugluft-Vorwärmer
Kraftstofffilter und Wasserabscheider
Betankungspumpe: 50 l/min mit automatischem Überlaufschutz
Lichtmaschine 80 A
„Zyklon
<b>Elektrisches/elektronisches Steuersystem</b>
Contronic
Umfassende Betriebsartensteuerung
Selbstdiagnosesystem
Anzeige Maschinenstatus
Drehzahlabhängige Steuerung der Motorleistung
Leerlaufautomatik
Kraftverstärkung auf Knopfdruck
Sicherheits-Ein-/Ausschaltung
2 Verstellbare LCD-Farbmotore
Batterie Hauptschalter
Wiederanlassperre
Leistungsstarke Halogenscheinwerfer (LED-Scheinwerfer sind als Option erhältlich):
2 am Rahmen
4 am Ausleger
Batterien, 2 x 12 V / 200 Ah
Anlasser, 24 V / 7 kW
CareTrack
Notstoppschalter Motor
Überlastwarneinrichtung (TMI und Schwenkbegrenzung)
Frontkamera für Abbrucharbeiten
Rückfahrkamera auf Gegengewicht
Druckluftpistole
Staubunterdrückungsanlage
<b>Hydraulikanlage</b>
Schlauchbruchventil für UHR
Auslegerzylinder und Stiel
Hydraulikleitungen:
Hammer und Schere
Fördermenge 2 Pumpen
Neigungs- und Drehfunktion
Ölleckleitung
Leitungen mit Steckverbindungen
Zusätzlicher Rücklauffilter
Überlastwarneinrichtung
Lastabhängige Hydraulikanlage
Summenleistungssystem
Auslegerpriorität
Stielpriorität
Schwenkpriorität
Rückkehrventile für Ausleger und Stiel
Schwenk-Dämpfungsventile
Halteventile für Ausleger und Arm
Mehrstufiges Filtersystem
Zylinder mit Dämpfung
Zylinder mit Schmutzabstreifern
Ventil für Zusatzhydraulik
Automatische zweistufige Fahrmotoren
Hydrauliköl, ISO VG 46
<b>Oberwagen</b>
Gesamthöhe Gegengewicht: 7 250 kg (EC380EHR)
Gesamthöhe Gegengewicht: 9 750 kg (EC480EHR)
Gesamthöhe Gegengewicht: 11 200 kg (EC750EHR)
Zusätzliches Gegengewicht für hohe Reichweiten: 2 750 kg (EC380EHR)
Zusätzliches Gegengewicht für hohe Reichweiten: 3 350 kg (EC480EHR manueller Abbau Gegengewicht)
Zusätzliches Gegengewicht für hohe Reichweiten: 3 500 kg (EC480EHR hydr. Abbau Gegengewicht)
Zusätzliches Gegengewicht für hohe Reichweiten: 4 186 kg (EC750EHR hydr. entfernbares CWT)
HD-Unterbodenschutz (8 mm)
Doppelte Seitentüren mit Mikro-Feinfilter für Schwerlastanwendungen
Einstieg mit Handlauf
Rutschfeste Metalltrittflächen
Stauraum für Werkzeug
<b>Unterwagen</b>
Starrer Unterwagen
Eingezogener Unterwagen (EC750EHR)
Schutzabdeckung Schwenkzahnkranz
HD-Unterbodenschutz (10 mm)
Hydraulische Kettenspanner
Dauergeschmierte und abgedichtete Raupenkettens
Standard Kettenschutz
Fuß-Stützleiste

Es sind nicht alle Produkte auf allen Märkten erhältlich. Im Rahmen unserer ständigen Verbesserungsmaßnahmen behalten wir uns das Recht vor, Spezifikationen und Ausführungen ohne Vorankündigung zu ändern. Die Abbildungen zeigen nicht zwingend die Standardversion der Maschine.

## STANDARD AUSRÜSTUNG EC380EHR, EC480EHR, EC750EHR

<b>Kippbare Kabine und Innenausstattung</b>
Kippbare Kabine
Fahrersitz, mech. Federung mit/ohne Sitzheizung, mit/ohne X-Trennschalter
Steuer-Joystick mit 3 Schaltern und 1 Proportionalsteuerung
Klimaanlage
Silikon Viskoselagerung mit Federung
Fahrersitz und Joystick-Bedienerkonsole unabhängig einstellbar
AM/FM-Stereo mit CD-Player und MP3-Eingang mit Bluetooth
Flexible Antenne
Sicherheitsperrhebel Hydraulik
Ausstattung der schallsolierten Allwetter-Kabine:
Getränkehalter
Abschließbare Türen
Getönte Scheiben
Bodenmatte
Hupe
Große Ablagefläche
Sicherheitsgurt, 3 Zoll m. Aufrollautomatik
Sicherheitsglas (Front- und Seitenscheiben)
LEXAN-Scheibe (Dach)
Sonnenblende, vorn, Dach, hinten
Scheibenwischer mit Intervallschaltung (Frontscheibe und Dach)
Hauptschlüssel
Rahmen mit Schutz gegen herabfallende Gegenstände (FOG)

## OPTIONALE AUSRÜSTUNG EC380EHR, EC480EHR, EC750EHR

<b>Motor</b>
Vorwärmanlage: 120 V, 240 V
Ölbadvorfilter
Diesel-Kühlfüssigkeitsheizung, 10 kW
Beheizter Wasserabscheider
Umkehrkühlflüster
<b>Elektrische Anlage</b>
Zusätzliche Arbeitsleuchten Halogen oder LED:
2 an der Kabine (vorne), 1 (hinten)
1 am Gegengewicht
Akustischer Fahralarm
Diebstahlsicherung
Rotierendes Warnlicht
Seitenblickkamera
<b>Hydraulikanlage</b>
Schlauchbruchventil für Ausleger: Stiel
Hydraulikleitungen:
Managementsystem für Arbeitsgeräte (bis zu 20 programmierbare Speicherplätze)
Greifer für Grabausleger
Leitungen mit Steckverbindungen für Grabausleger
Hydraulische Schnellverbindungen von Volvo, (SQF S3,VQC-HU,DR38) für Grabausleger (EC380EHR)
Volvo hydraulische Schnellverbindungen, (SQF S3,VQC-HU,DR48) für Grabausleger (EC480EHR)
Pedal Geradeausfahrt
Hydrauliköl VG 32,68
Biologisch abbaubares Hydrauliköl 46
Hydrauliköl, Langzeitöl 32, 46, 68
Schutzplatte Auslegerzylinder
Schutzplatte Löffelzylinder
<b>Oberwagen</b>
Seitenaufprallschutz
Seitlicher Laufsteg für kippbare Kabine
<b>Kabine und Innenausstattung</b>
Fahrersitz, mech. Federung mit/ohne Sitzheizung, mit/ohne X-Trennschalter
Fahrersitz, Luftfederung mit/ohne Sitzheizung, mit/ohne X-Trennschalter
Funktionswechsel der Steuerelemente
Raucherausstattung (Aschenbecher und Zigarettenanzünder)
Sicherheitsnetz für Frontscheibe
Wischer unten mit Intervallschaltung
Spezialschlüssel
<b>Unterwagen</b>
Hydraulisch verstellbarer Unterwagen
Mechanisch verstellbarer Unterwagen (EC480EHR)
Kettenschutz über die gesamte Länge
<b>Bodenplatten</b>
600/700/800/900 mm Dreisteg-Bodenplatte
600 mm Doppelsteg-Bodenplatte
650/750/900 mm Doppelstegplatten (EC750EHR)
<b>Grabausrüstung</b>
Gerader Grabausleger 6,8 m / Gebogen 6,5 m (EC380EHR)
Stiel: 3,2 m / 3,9 m (EC380EHR)
Gerader Grabausleger 7,5 m / Gebogen 7,0 m (EC480EHR)
Stiel: 3,35 m / 3,9 m (EC480EHR)
Grabausleger Gerade 8,3 m / Gebogen 7,7 m (EC750EHR)
Stiel: 4,2 m (EC750EHR)
Auslegerverlängerung 3,0 m (EC380EHR)
Auslegerverlängerung 3,41m (EC480EHR)
Auslegerverlängerung 4,39 m (EC750EHR)
Manuelle Zentralschmierung
<b>Hohe Reichweite</b>
Ausleger HR-3-teilig: 23 m (EC380EHR)
Ausleger HR-3-teilig: 28 m (EC480EHR)
Ausleger HR-3-teilig: 26 m (EC750EHR)
Ausleger HR-3-teilig: 36 m (EC750EHR)
Zusätzliche Frontkamera für Abbrucharbeiten (links)
<b>Service</b>
Ersatzteile
Werkzeugsatz, groß
Werkzeugsatz für tägliche Wartung

**VOLVO**

**Volvo Construction Equipment**

[volvoce.com](http://volvoce.com)