

Volvo Construction Equipment
Building Tomorrow



EC750E_{HR}

Escavatori Volvo



Versatilità per raggiungere nuove altezze

GIUNTI IDRAULICI MODULARI BREVETTATI

- Passaggio dalla configurazione "high reach" a quella di scavo con il bloccaggio idraulico a due perni
- Secondo giunto modulare idraulico sul braccio di estensione
- Interfaccia comune tra braccio di estensione e braccio di scavo per una configurazione rapida

FACILE DA TRASPORTARE

- Sottocarro allargabile
- Telai dei cingoli facilmente amovibili
- Possibilità di smontarli/rimontarli autonomamente

UN ESCAVATORE CON UNA STRAORDINARIA ALTEZZA DI SBRACCIO

- Altezza massima al perno di 36 m (118 ft)
- 10 m (33 ft) di sbraccio al di sotto del livello del terreno



STRAORDINARIA STABILITÀ

- Nuovissimo sottocarro, appositamente sviluppato per il settore della demolizione – più pesante e più largo del sottocarro del modello superiore, l'EC950E
- 0,5 m (1,6 ft) più lungo e 1 m (3,2 ft) più largo del modello EC750E convenzionale
- Impressionante carreggiata di 4,3 m (17,4 ft)
- 4 tonnellate (4,4 ton) in più di contrappeso
- Peso totale della macchina di 104 tonnellate (115 ton)

ALTA VISIBILITÀ PER UN'ECCELLENTI CONTROLLO

- Ampia superficie vetrata laminata per un'ottima visibilità dell'area di lavoro
- Cabina comoda e spaziosa con pratica disposizione dei comandi
- La cabina si inclina fino a 30°, con minori sollecitazioni e affaticamento per l'operatore
- Un sistema di soppressione della polvere e una telecamera di serie sul braccio di demolizione che trasmette immagini di alta qualità al display in cabina.
- Indicatore in tempo reale del momento totale.

ECCELLENTI PROTEZIONE

- Cabina Volvo Care Cab con protezione contro la caduta di oggetti (FOG) e protezione contro gli urti laterali (SIPS).
- Copertura sottocarro e copertura inferiore heavy-duty
- Protezione ralla
- Protezione sui cilindri del braccio e dell'avambraccio
- Massima assistenza dalla rete post-vendita e dei concessionari Volvo

VERSATILE MACCHINA PER DEMOLIZIONE

- Adatta per lavori sotterranei e in acqua
- Disponibile con due set di bracci di demolizione ad alto sbraccio e un set di bracci da scavo con prolunga
- Consente l'impiego di attrezzi fino ad un peso massimo di 3,6 tonnellate (4 ton) durante i lavori alla massima altezza
- La seconda configurazione "high-reach" ha un'altezza massima al perno di 26 m (85 ft) per l'impiego con attrezzature più grandi fino ad un peso massimo di 5 tonnellate (5,5 ton)
- Il braccio di scavo configurato con la prolunga da 4,4 m (14,4 ft) offre un'altezza al perno di 18 m (59 ft) con l'uso di attrezzature del peso massimo di 9,1 tonnellate (10 ton)

Volvo EC750E_{HR} nei dettagli

Motore

Il motore diesel Volvo di ultima generazione con certificazione Tier 4f (Fase V) sulle emissioni, soddisfa pienamente i requisiti delle ultime normative sulle emissioni. Con tecnologia Volvo Advanced Combustion Technology (V-ACT), è progettato per fornire maggiori prestazioni ed efficienza nei consumi. Il motore è dotato di iniettori di precisione ad alta pressione, turbocompressore e intercooler aria-aria, nonché di dispositivi elettronici di comando che ottimizzano le prestazioni della macchina. Filtro aria: a tre stadi con prefiltra Sistema di ritorno al minimo automatico: riduce la velocità del motore al minimo quando leve e pedali non vengono utilizzati traducendosi in minore consumo di carburante e bassi livelli di rumorosità in cabina.

Motore Tier 4f (Fase V)	Volvo	D16J
Potenza max a	giri/s giri/min.	30 / 1 800
Netta (ISO 9249/SAE J1349)	kW / CV	392 / 533
Lorda (ISO 14396/SAE J1995)	kW / CV	393 / 534
Coppia massima a	Nm / giri/min.	2 570 / 1 350
N. di cilindri		6
Cilindrata	l	16,1
Alesaggio	mm	144
Corsa	mm	165

Impianto elettrico

L'impianto elettrico ad alta capacità è ben protetto. Spinotti di cablaggio stagni, a doppia chiusura, proteggono i contatti dall'ossidazione. I relè principali e le elettrovalvole sono schermati per prevenire danni. L'interruttore generale è fornito di serie. Il sistema Contronics offre un monitoraggio avanzato delle funzioni della macchina e importanti informazioni diagnostiche.

Tensione	V	24
Batterie	V	2 x 12
Capacità della batteria	Ah	210
Alternatore	V / Ah	28 / 80

Sistema di rotazione

Il sistema di rotazione utilizza motori a pistoni assiali che azionano un riduttore epicicloidale per la massima coppia. Il freno automatico di mantenimento e la valvola anti-shock sono di serie.

Velocità massima di rotazione	giri/min	7
Coppia massima di rotazione	kNm	275,3

Trasmissione

Ogni cingolo è azionato da un motore di traslazione automatico a due velocità. I freni dei cingoli sono multidisco, a molla e rilascio idraulico. Motore di traslazione, freni e ingranaggi planetari sono ben protetti all'interno del telaio del cingolo.

Sforzo di trazione max. alla barra	kN	472
Velocità massima su strada (1a marcia/2a marcia)	km/h	2,9/4,6
Pendenza massima superabile	°	33

Sottocarro

Il telaio inferiore è dotato di un robusto telaio a X. Le maglie dei cingoli ingrassate e sigillate sono di serie.

Pattini cingolo		2 x 52
Passo maglie	mm	260,4
Larghezza pattino, tripla costola	mm	-
Larghezza pattino, doppia costola	mm	650 / 750 / 900
Rulli inferiori		2 x 9
Rulli superiori		2 x 3

* Sottocarro allargabile

Capacità di rifornimento

Serbatoio carburante	l	800
Serbatoio AdBlue/DEF	l	80
Impianto idraulico, totale	l	655
Serbatoio idraulico	l	350
Olio motore	l	52
Liquido refrigerante motore	l	66
Riduttore di rotazione	l	2 x 6,8
Riduttore di trazione	l	2 x 13,5

Impianto idraulico

Il nuovo impianto elettroidraulico e il nuovo distributore principale (MCV) utilizzano la tecnologia intelligente per regolare la portata "on-demand" che assicura alta produttività, elevata capacità di scavo ed eccellenti consumi di carburante.

Il sistema comprende le seguenti importanti funzioni: Sistema di sommatoria: abbina la portata di entrambe le pompe idrauliche verso un'unica funzione per garantire rapidi cicli di lavoro ed elevata produttività.

Priorità braccio: assicura priorità alle operazioni del braccio per un più rapido sollevamento durante le operazioni di carico o per gli scavi in profondità.

Priorità avambraccio: assicura priorità alle operazioni dell'avambraccio per cicli di lavoro più rapidi durante il livellamento e per un maggior riempimento della benna nelle operazioni di scavo. Priorità di rotazione: assicura priorità alle funzioni di rotazione per eseguire più rapidamente operazioni simultanee.

Sistema di rigenerazione: evita la cavitazione e fornisce il flusso agli altri movimenti durante le operazioni simultanee per la massima produttività. Power boost: tutte le forze di scavo e sollevamento vengono aumentate. Valvole anticaduta: le valvole anticaduta del braccio e dell'avambraccio impediscono all'attrezzatura di scavo di abbassarsi gradualmente a terra.

Pompa principale, 2 pompe a pistoni assiali a cilindrata variabile

Portata massima	l/min.	2 x 450
-----------------	--------	---------

Pompa pilota, pompa a ingranaggi

Portata massima	l/min.	34,5
-----------------	--------	------

Motori idraulici

Traslazione: motore a pistoni assiali a cilindrata variabile con freno meccanico

Rotazione: motore a pistoni assiali a cilindrata fissa con freno meccanico

Taratura valvole di sovrappressione

Attrezzi	MPa	33,8/35,8
Circuito di traslazione	MPa	33,8
Circuito di rotazione	MPa	26,5
Circuito pilota	MPa	3,9

Cilindro braccio base

Quantità		2
Alesaggio	Ø mm	230
Corsa	mm	1 697

Cabina inclinabile

La cabina inclinabile idraulicamente di serie si inclina fino a 30 gradi per migliorare la visibilità e ridurre l'affaticamento dell'operatore e le sollecitazioni sul collo nei lavori con sbraccio elevato.

La cabina operatore consente un facile accesso grazie a un'ampia apertura dello sportello.

La cabina è sostenuta da supporti a smorzamento idraulico che riducono il livello delle vibrazioni e degli urti. Questa ammortizzazione, unitamente ai pannelli fonoassorbenti, riduce sensibilmente la rumorosità in cabina.

La cabina ha un'ottima visibilità a 360 gradi, soprattutto verso l'alto, con ampia corsa del tergitristallo del parabrezza e del vetro superiore.

Impianto di condizionamento dell'aria e di riscaldamento: l'aria per la cabina filtrata e pressurizzata è fornita da una ventola a controllo automatico.

L'aria viene distribuita in cabina da 14 bocchette.

Sedile ergonomico: il sedile regolabile e la consolle del joystick si muovono in modo indipendente per agevolare l'operatore. Il sedile può essere regolato su 12 diverse posizioni ed è dotato di cintura di sicurezza, per il comfort e la sicurezza dell'operatore.

Se questa macchina è dotata di condizionatore aria si utilizza il refrigerante tipo R134a. Contiene gas fluorurato ad effetto serra R134a, potenziale di riscaldamento globale 1,430 t equivalenti di CO₂

Livello sonoro

Livello acustico in cabina secondo la normativa ISO 6.396		
L _{pA}	dB	72
Livello sonoro esterno conforme alla normativa ISO 6395 e alla direttiva UE sulla rumorosità (2000/14/CE) e 474-1:2006 +A1:2009		
L _{WA}	dB	108

PESI DELLA MACCHINA

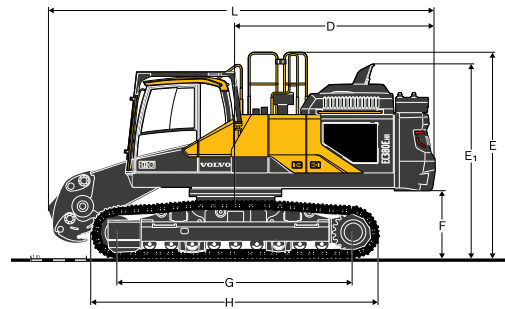
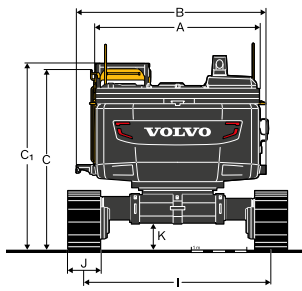
EC750EHR (contrappeso amovibile idraulicamente)		Pattino da 750 mm
		Sottocarro retrattile idraulicamente
Su equipaggiamento per demolizione		
Macchina base (con sottocarro)	kg	79 342
Sottocarro (2)	kg	39 248
Equipaggiamento per demolizione in 3 parti (compreso telaio di sostegno)	kg	19 500
Contrappeso supplementare	kg	4 186
Peso totale	kg	103 028
Su equipaggiamento di scavo		
Macchina base (con sottocarro)	kg	79 342
Sottocarro (2)	kg	39 248
Equipaggiamento di scavo con avambraccio da 3,35 m (compreso telaio di sostegno)	kg	10 880
Prolunga del braccio (compreso di telaio di sostegno)	kg	6 780
Peso totale senza prolunga braccio	kg	89 460
Contrappeso supplementare	kg	4 186
Peso totale con prolunga braccio	kg	101 188

PRESSIONE AL SUOLO

Descrizione	Larghezza pattini	Peso operativo	Pressione al suolo	Larghezza complessiva
	mm	kg	kPa	mm
Modalità demolizione; sottocarro retrattile idraulicamente, con braccio base da 20,35 m + braccio da demolizione, avambraccio inter. da 2,6 m, avambraccio da demolizione da 11,55 m, frantumatore da 3 600 kg, contrappeso da 15 000 kg				
Doppia costola	650	103 267	136,3	3 795 / 3 700*
	750	104 029	119	3 800
	900	105 172	100,3	3 950
Modalità demolizione; sottocarro allargabile idraulicamente, con braccio base da 13,88 m + braccio da demolizione, avambraccio inter. da 2,6 m, avambraccio da demolizione da 7,41 m, frantumatore da 5 000 kg, contrappeso da 15 000 kg				
Doppia costola	650	100 183	132,3	3 795 / 3 700*
	750	100 945	115,5	3 800
	900	102 088	97,3	3 950
Modalità demolizione; sottocarro allargabile idraulicamente, con braccio base da 12,67 m + braccio est. + braccio da demolizione avambraccio di scavo da 4,2 m, attrezzo da 9 100 kg, contrappeso da 15 000 kg				
Doppia costola	650	107 678	142,2	3 795 / 3 700*
	750	108 440	124,1	3 800
	900	109 583	104,5	3 950
Modalità demolizione; sottocarro allargabile idraulicamente, con braccio base da 8,3 m + braccio di scavo avambraccio di scavo da 4,2 m, attrezzo da 7 260 kg, contrappeso da 11 200 kg				
Doppia costola	650	95 875	126,6	3 795 / 3 700*
	750	96 637	110,6	3 800
	900	97 780	93,2	3 950

* senza blocco saldato

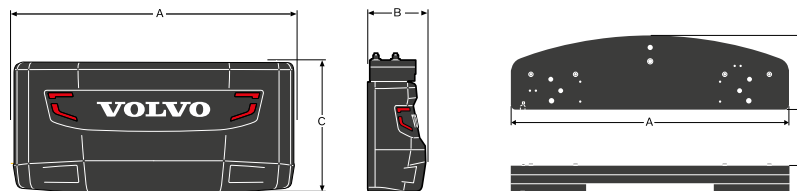
Caratteristiche



DIMENSIONI

Descrizione	Unità	EC750EHR	
		Sotto carro allargabile idraulicamente	
A Larghezza torretta	mm	3 420	
B Larghezza complessiva con passerella (solo lato sinistro)	mm	-	
Larghezza complessiva con SIPS (entrambi i lati) e gradino di ingresso cabina (lato sinistro)	mm	3 904	
Larghezza complessiva senza SIPS (entrambi i lati) e gradino di ingresso cabina (lato sinistro)	mm	-	
C Altezza complessiva	mm	3 484	
C1 Altezza complessiva (compr. FOG)	mm	3 562	
D Raggio di rotazione posteriore	mm	4 238	
E Altezza complessiva del mancorrente	mm	3 941	
E Altezza complessiva del diffusore	mm	3 790	
F Altezza da terra minima al contrappeso *	mm	1 480	
G Passo	mm	5 280	
H Lunghezza cingoli	mm	6 518	
I Carreggiata cingoli (estesi)	mm	4 300	
Carreggiata cingoli (retratti)	mm	3 050	
J Larghezza pattini	mm	750	
K Altezza minima da terra *	mm	563	
L Lunghezza complessiva	mm	8 728	

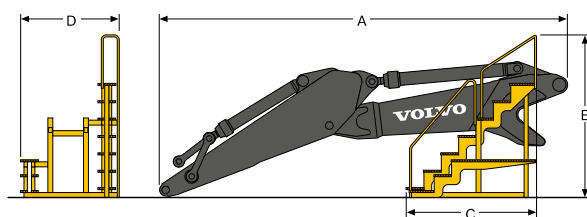
* Con costola



DIMENSIONI DEL CONTRAPPESO

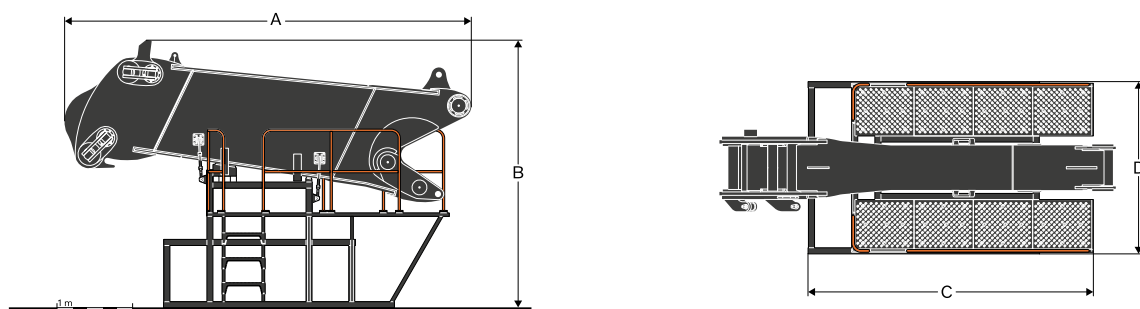
Descrizione	Unità	EC750EHR	
		Di serie	Con contrappeso supplementare amovibile idraulicamente
A Larghezza contrappeso	mm	3 406	3 240
B Spessore contrappeso	mm	808	658
C Altezza contrappeso	mm	1 747	360
Peso totale contrappeso	kg	11 200	4 186

ATTENZIONE: la macchina può essere trasportata con il braccio di scavo montato. Se viene trasportata senza il braccio di scavo ma con il contrappeso supplementare, prestare attenzione alla stabilità (inclinazione all'indietro) durante il caricamento / scaricamento dall'automezzo.



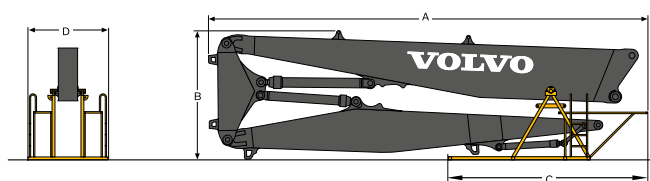
DIMENSIONI DELL'EQUIPAGGIAMENTO DI SCAVO

Descrizione	Unità	EC750EHR	
		4,2 m	
A Lunghezza - da supporto ad estremità avambraccio	mm	8 190	
B Altezza complessiva	mm	2 945	
C Lunghezza del telaio di sostegno	mm	2 565	
D Larghezza del telaio di sostegno	mm	2 080	
Peso del braccio di scavo con telaio di trasporto	kg	11 075	



DIMENSIONI DELLA PROLUNGA DEL BRACCIO DI SCAVO

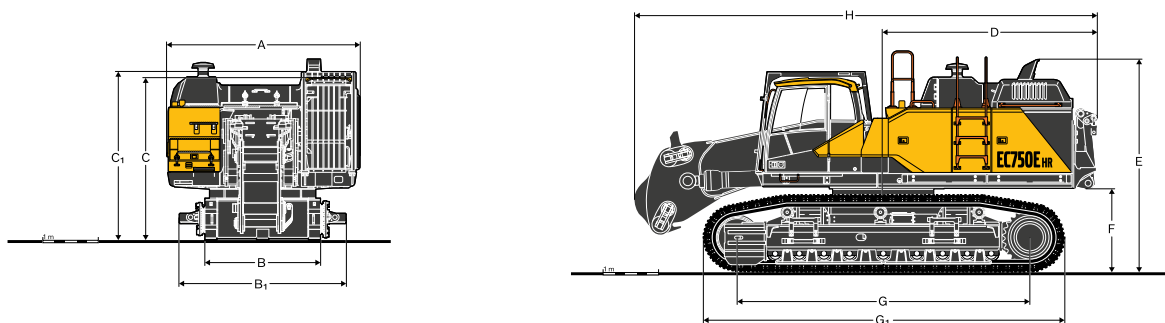
Descrizione	Unità	EC750EHR	
		4,2 m	
A Lunghezza complessiva	mm	5 383	
B Altezza complessiva	mm	3 584	
C Lunghezza del telaio di sostegno	mm	3 776	
D Larghezza del telaio di sostegno	mm	2 280	
Peso, compreso telaio di sostegno	kg	6 618	



DIMENSIONI DEL BRACCIO DI DEMOLIZIONE IN 3 PARTI NEL TELAIO DI SOSTEGNO

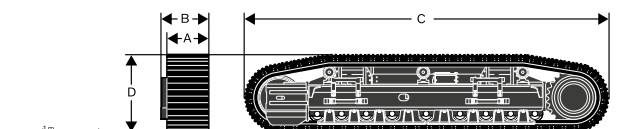
Descrizione	Unità	EC750EHR	
		26 m	36 m
A Lunghezza complessiva	mm	11 082	17 306
B Altezza complessiva	mm	3 569	3 597
C Lunghezza del telaio di sostegno	mm	8 510	13 838
D Larghezza del telaio di sostegno	mm	2 416	2 416
Peso dell'equipaggiamento di lavoro senza attrezzatura, compreso telaio di sostegno	kg	14 240	19 500

Caratteristiche



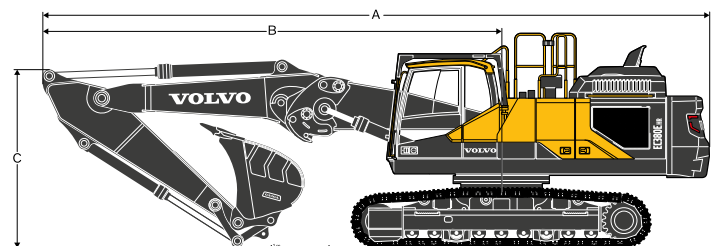
DIMENSIONE DELLA MACCHINA BASE, MODALITÀ DI TRASPORTO

Descrizione	Unità	EC750EHR
		Sottocarro retrattile idraulicamente
A. Larghezza complessiva con mancorrente su FOG	mm	3 498
B. Larghezza telaio inferiore centrale	mm	2 095
B1. Larghezza telaio inferiore centrale	mm	3 044
C. Altezza complessiva	mm	2 971
C1. Altezza complessiva (compr. FOG)	mm	3 050
D. Distanza da punto centrale raggio di rotazione a tirante contrappeso	mm	3 867
E. Altezza complessiva del diffusore	mm	3 277
F. Altezza minima da terra telaio superiore	mm	921
G. Lunghezza telaio inferiore centrale	mm	2 859
G. Lunghezza complessiva telaio inferiore centrale	mm	3 781
H. Lunghezza complessiva	mm	8 353
Peso macchina base	kg	28 895



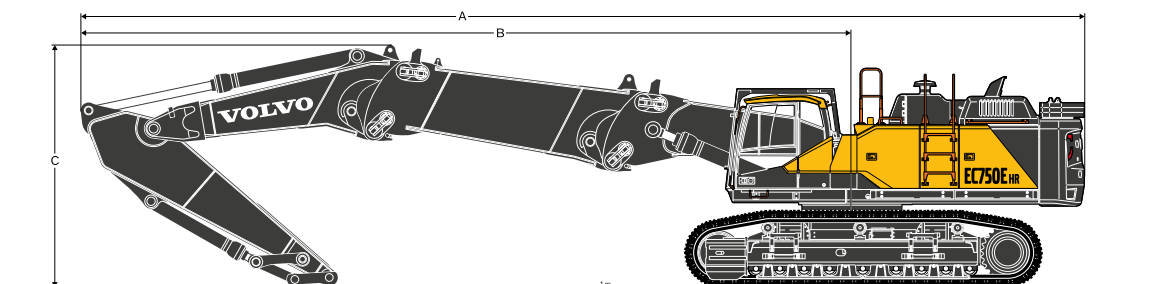
DIMENSIONE DELLA MACCHINA BASE, TELAIO CINGOLATURA

Descrizione	Unità	EC750EHR
		Sottocarro retrattile idraulicamente
A. Larghezza cingolo	mm	750
B. Larghezza complessiva cingolo e telaio	mm	855
C. Lunghezza	mm	6 518
D. Altezza	mm	1 406
Peso totale	kg	19 624



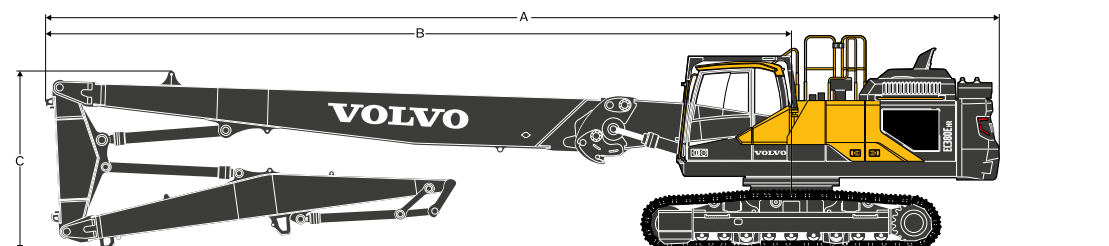
DIMENSIONI CON EQUIPAGGIAMENTO DI SCAVO (POSIZIONE PER TRASPORTO)

Braccio		Unità	EC750EHR	
Avambraccio			Braccio diritto da 8,3 m	
			4,2 m	
A	Lunghezza complessiva	mm	13 899	
B	Distanza da centro rotazione a lato anteriore attrezzatura	mm	9 660	
C	Altezza massima del braccio in posizione di trasporto	mm	4 243	
Peso operativo, esclusa benna		kg	89 377	



DIMENSIONI CON PROLUNGA DEL BRACCIO DI SCAVO

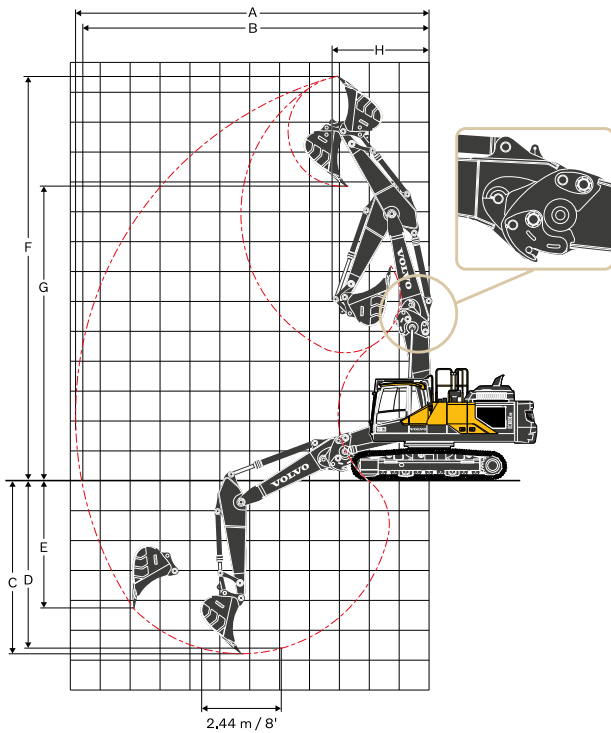
Braccio		Unità	EC750EHR	
Avambraccio			Braccio diritto da 12,7 m	
			4,2 m	
A	Lunghezza complessiva	mm	18 311	
B	Distanza da centro rotazione a lato anteriore attrezzatura	mm	14 072	
C	Altezza massima del braccio in posizione di trasporto	mm	4 418	
Peso operativo, escluso attrezzo, telaio di sostegno		kg	99 340	



DIMENSIONI CON ATTREZZATURA DI DEMOLIZIONE IN 3 PARTI

		Unità	EC750EHR	
			26 m	36 m
A	Lunghezza complessiva	mm	18 939	25 156
B	Distanza da centro rotazione a lato anteriore attrezzatura	mm	14 701	20 918
C	Altezza massima del braccio in posizione di trasporto	mm	3 621	3 489
Peso operativo, escluso frantumatore		kg	95 945	100 429

Caratteristiche

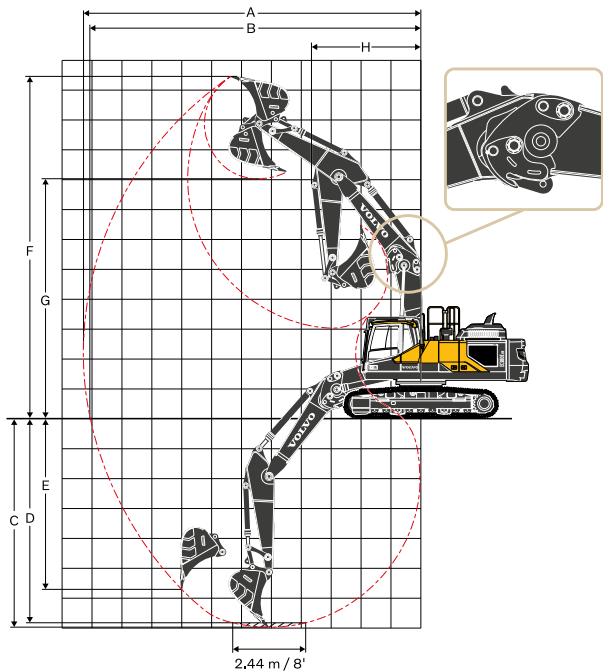


PRESTAZIONI OPERATIVE CON BRACCIO DIRITTO

		EC750EHR	
Braccio		Braccio diritto da 8,3 m	
Avambraccio		4,2 m	
Raggio estremità benna	mm	2 190	
A Sbraccio di scavo massimo	mm	14 567	
B Massimo sbraccio di scavo al suolo	mm	14 339	
C Profondità di scavo massima	mm	6 861	
D Profondità di scavo massima (2,4 m con fondo livellato)	mm	6 744	
E Profondità di scavo massima su parete verticale	mm	4 684	
F Altezza massima di taglio	mm	15 810	
G Altezza massima di scarico	mm	11 465	
H Raggio di rotazione anteriore minimo	mm	4 906	

FORZE DI SCAVO CON BRACCIO DIRITTO

		EC750EHR	
Braccio		Braccio diritto da 8,3 m	
Avambraccio		4,2 m	
Raggio estremità benna	mm	2190	
Forza di strappo - benna (Normale / power boost) ISO	kN	304/317	
Forza di penetrazione - avambraccio (Normale / Power boost) ISO	kN	255/266	
Angolo di rotazione della benna	°	173,4	

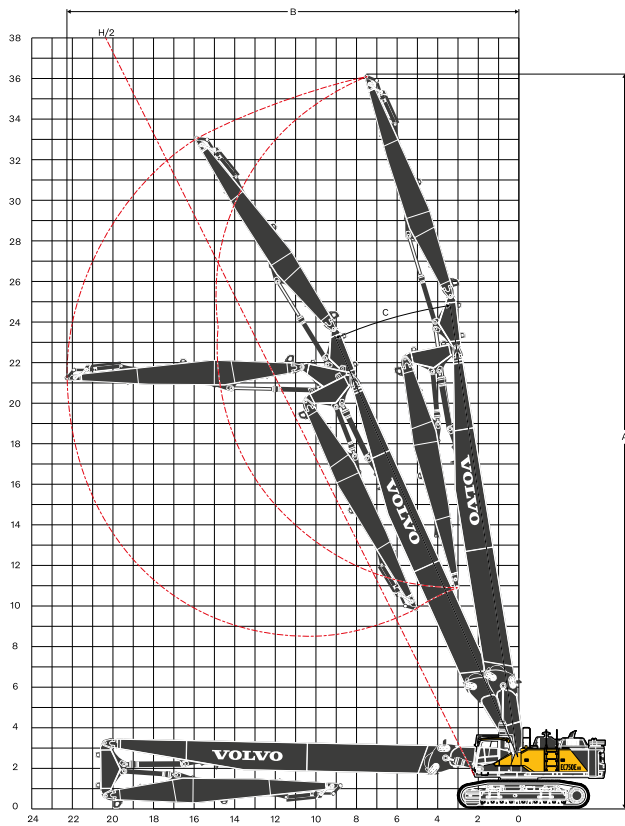


PRESTAZIONI OPERATIVE CON BRACCIO PIEGATO

		EC750EHR	
Braccio		Braccio 7,7 m	
Avambraccio		4,2 m	
Raggio estremità benna	mm	2 190	
A Sbraccio di scavo massimo	mm	13 697	
B Massimo sbraccio di scavo al suolo	mm	13 452	
C Profondità di scavo massima	mm	8 324	
D Profondità di scavo massima (2,4 m con fondo livellato)	mm	8 207	
E Profondità di scavo massima su parete verticale	mm	7 257	
F Altezza massima di taglio	mm	12 520	
G Altezza massima di scarico	mm	8 558	
H Raggio di rotazione anteriore minimo	mm	5 354	

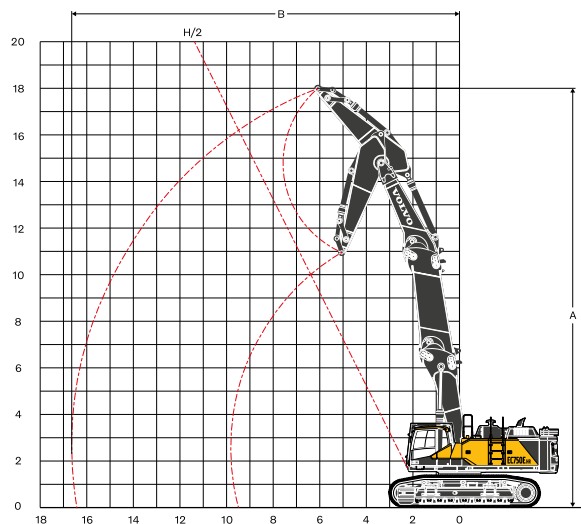
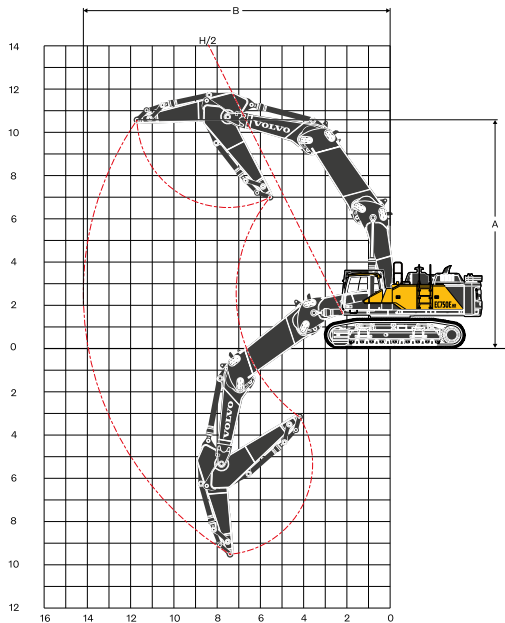
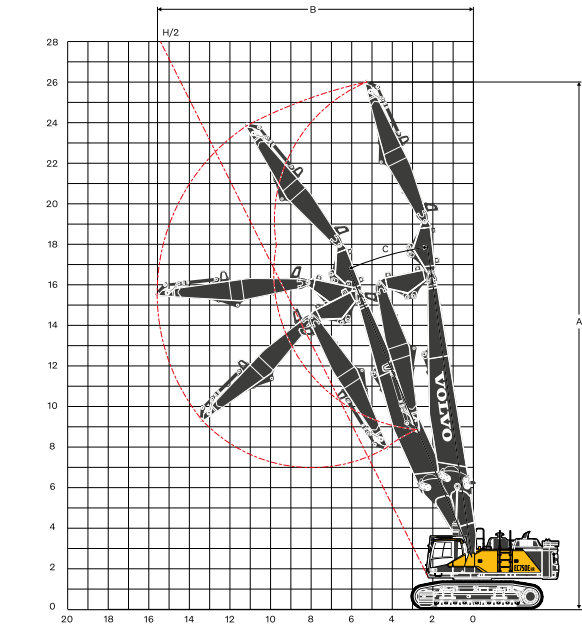
FORZE DI SCAVO CON BRACCIO PIEGATO

		EC750EHR	
Braccio		Braccio 7,7 m	
Avambraccio		4,2 m	
Raggio estremità benna	mm	2190	
Forza di strappo - benna (Normale / Power boost) ISO	kN	304/317	
Forza di penetrazione - avambraccio (Normale / Power boost) ISO	kN	255/266	
Angolo di rotazione della benna	°	173,4	



PRESTAZIONI OPERATIVE E PESO MAX. ATTREZZO (macchine con braccio di demolizione in 3 parti)

Descrizione	Unità	EC750EHR	
		26 m	36 m
		Sottocarro retrattile idraulicamente	Sottocarro retrattile idraulicamente
A Altezza massima al perno	mm	26 000	36 000
Altezza al perno H/2		22 600	31 922 / 31 271*
B Sbraccio massimo al perno	mm	15 589	22 273 / 20 626*
Sbraccio al perno H/2		12 672	17 348 / 17 023*
Peso max. attrezzo	a	5	3,6
C Angolo operativo	°	23,5	23,5 / 18,5



PRESTAZIONI OPERATIVE E PESO MAX. ATTREZZO (macchine con prolunga braccio di scavo)

EC750EHR

Descrizione	Unità	Braccio dritto e dritto da 11,9 m	Braccio piegato e piegato da 11,0 m
		Avambraccio da 4,2 m	Avambraccio da 4,2 m
A Altezza massima al perno	mm	15 083	10 570
B Sbraccio massimo al perno	mm	15 314	14 198
Peso max. attrezzo	a	6,5	9,5
C Profondità massima perno	mm	NA	9 509

Caratteristiche

CAPACITÀ DI SOLLEVAMENTO EC750EHR

All'estremità dell'avambraccio senza benna. Per la capacità di sollevamento inclusa la benna, è sufficiente sottrarre il peso effettivo della benna ad attacco diretto o della benna ad attacco rapido dai seguenti valori.

	Occhiello di sollevamento in relazione al livello del suolo	3,0 m		4,5 m		6,0 m		7,5 m		9,0 m		10,5 m		12,0 m		Sbraccio massimo			
		Longit. UC	Trasv. UC	Longit. UC	Trasv. UC	Longit. UC	Trasv. UC	Longit. UC	Trasv. UC	Longit. UC	Trasv. UC	Longit. UC	Trasv. UC	Longit. UC	Trasv. UC	Longit. UC	Trasv. UC	Max, m	
Braccio da 7,7 m Avambraccio da 4,2 m Pattino da 900 mm Contrapp. amovibile idraulicamente 12 816 kg	10,5 m	kg															*10 950	*10 950	8,3
	9,0 m	kg								*13 390	*13 390						*10 250	*10 250	9,5
	7,5 m	kg								*16 200	*16 200						*9 940	*9 940	10,4
	6,0 m	kg							*20 910	*20 910	*18 780	*18 780	*13 770	*13 770			*9 910	*9 910	11,0
	4,5 m	kg			*40 350	*40 350	*30 130	*30 130	*24 670	*24 670	*21 280	*21 280	*16 740	16 410			*10 100	*10 100	11,3
	3,0 m	kg					*33 380	*33 380	*26 500	*26 500	*22 310	20 440	*19 450	15 740			*10 510	*10 510	11,5
	1,5 m	kg					*35 490	*35 490	*27 860	25 680	*23 080	19 330	19 030	15 070			*11 180	*11 180	11,5
	0 m	kg			*22 950	*22 950	*36 020	34 440	*28 390	24 320	*23 330	18 440	18 470	14 540			*12 220	*12 220	11,2
	-1,5 m	kg	*17 240	*17 240	*30 190	*30 190	*35 020	33 420	*27 890	23 480	*22 800	17 860	18 140	14 220			*13 800	13 730	10,8
	-3,0 m	kg	*26 320	*26 320	*40 790	*40 790	*32 490	*32 490	*26 120	23 150	*21 100	17 650					*16 360	15 110	10,1
-4,5 m	kg	*37 370	*37 370	*34 750	*34 750	*28 120	*28 120	*22 570	*22 570	*17 090						*16 820	*16 820	9,1	
-6,0 m	kg					*20 870	*20 870	*15 440	*15 440										7,6
Braccio da 8,3 m Avambraccio da 4,2 m Pattino da 900 mm Contrapp. amovibile idraulicamente 12 816 kg	13,5 m	kg															*15 970	*15 970	5,7
	12,0 m	kg							*15 380	*15 380							*12 750	*12 750	8,0
	10,5 m	kg							*16 140	*16 140	*14 370	*14 370					*11 300	*11 300	9,5
	9,0 m	kg							*15 990	*15 990	*16 080	*16 080	*11 270	*11 270			*10 510	*10 510	10,6
	7,5 m	kg					*15 840	*15 840	*17 020	*17 020	*17 210	*17 210	*15 370	*15 370			*10 100	*10 100	11,3
	6,0 m	kg					*22 780	*22 780	*20 900	*20 900	*19 590	*19 590	*17 480	15 780			*9 910	*9 910	11,9
	4,5 m	kg					*34 680	*34 680	*27 610	26 800	*23 060	19 780	19 090	15 180	*12 820	11 840	*9 920	*9 920	12,2
	3,0 m	kg					*35 970	35 360	*28 320	24 890	*23 330	18 670	18 420	14 530	14 700	11 550	*10 130	*10 130	12,4
	1,5 m	kg					*34 390	32 940	*28 170	23 360	22 700	17 720	17 820	13 960	14 420	11 280	*10 520	*10 520	12,3
	0 m	kg					*32 990	31 750	*26 940	22 390	22 000	17 060	17 400	13 560	*13 270	11 140	*11 150	11 010	12,1
-1,5 m	kg			*17 480	*17 480	*29 380	*29 380	*24 500	21 960	*20 170	16 720	*16 210	13 390			*12 090	11 620	11,7	
-3,0 m	kg			*26 020	*26 020	*24 250	*24 250	*20 720	*20 720	*16 970	16 750	*12 670	*12 670			*10 190	*10 190	11,0	
-4,5 m	kg							*15 280	*15 280	*11 850	*11 850								10,1
Braccio da 7,7 m Avambraccio da 4,2 m Pattino da 750 mm Contrapp. amovibile idraulicamente 12 816 kg	10,5 m	kg															*10 950	*10 950	8,3
	9,0 m	kg								*13 390	*13 390						*10 250	*10 250	9,5
	7,5 m	kg								*16 200	*16 200						*9 940	*9 940	10,4
	6,0 m	kg							*20 910	*20 910	*18 780	*18 780	*13 770	*13 770			*9 910	*9 910	11,0
	4,5 m	kg			*40 350	*40 350	*30 130	*30 130	*24 670	*24 670	*21 280	*21 280	*16 740	16 170			*10 100	*10 100	11,3
	3,0 m	kg					*33 380	*33 380	*26 500	*26 500	*22 310	20 150	19 430	15 500			*10 510	*10 510	11,5
	1,5 m	kg					*35 490	*35 490	*27 860	25 300	*23 080	19 040	18 740	14 840			*11 180	*11 180	11,5
	0 m	kg			*22 950	*22 950	*36 020	33 910	*28 390	23 940	23 150	18 150	18 170	14 300			*12 220	*12 220	11,2
	-1,5 m	kg	*17 240	*17 240	*30 190	*30 190	*35 020	32 890	*27 890	23 100	22 540	17 570	17 840	13 980			*13 800	13 490	10,8
	-3,0 m	kg	*26 320	*26 320	*40 790	*40 790	*32 490	*32 490	*26 120	22 770	*21 100	17 360					*16 360	14 860	10,1
-4,5 m	kg	*37 370	*37 370	*34 750	*34 750	*28 120	*28 120	*22 570	*22 570	*17 090	*17 090					*16 820	*16 820	9,1	
-6,0 m	kg					*20 870	*20 870	*15 440	*15 440										7,6

Note: 1. I carichi sopra riportati sono conformi alle norme SAE e ISO relative alle capacità di sollevamento degli escavatori idraulici. 2. Non superano l'87% della capacità di sollevamento idraulico o il 75% del carico di ribaltamento. 3. I carichi nominali contrassegnati con un asterisco (*) sono limitati dalla capacità idraulica piuttosto che dal carico di ribaltamento.

CAPACITÀ DI SOLLEVAMENTO EC750EHR

All'estremità dell'avambraccio senza benna. Per la capacità di sollevamento inclusa la benna, è sufficiente sottrarre il peso effettivo della benna ad attacco diretto o della benna ad attacco rapido dai seguenti valori.

	Occhio di sollevamento in relazione al livello del suolo	kg	3,0 m		4,5 m		6,0 m		7,5 m		9,0 m		10,5 m		12,0 m		Sbraccio massimo			
			Longit. UC	Trasv. UC	Longit. UC	Trasv. UC	Longit. UC	Trasv. UC	Longit. UC	Trasv. UC	Longit. UC	Trasv. UC	Longit. UC	Trasv. UC	Longit. UC	Trasv. UC	Longit. UC	Trasv. UC	Max, m	
Braccio da 8,3 m Avambraccio da 4,2 m Pattino da 750 mm Contrapp. amovibile idraulicamente 12 816 kg	13,5 m	kg																*15 970	*15 970	5,7
	12,0 m	kg							*15 380	*15 380								*12 750	*12 750	8,0
	10,5 m	kg							*16 140	*16 140	*14 370	*14 370						*11 300	*11 300	9,5
	9,0 m	kg							*15 990	*15 990	*16 080	*16 080	*11 270	*11 270				*10 510	*10 510	10,6
	7,5 m	kg					*15 840	*15 840	*17 020	*17 020	*17 210	*17 210	*15 370	*15 370				*10 100	*10 100	11,3
	6,0 m	kg					*22 780	*22 780	*20 900	*20 900	*19 590	*19 590	*17 480	15 780				*9 910	*9 910	11,9
	4,5 m	kg					*34 680	*34 680	*27 610	26 800	*23 060	19 780	19 090	15 180	*12 820	11 840		*9 920	*9 920	12,2
	3,0 m	kg					*35 970	35 360	*28 320	24 890	*23 330	18 670	18 420	14 530	14 700	11 550		*10 130	*10 130	12,4
	1,5 m	kg					*34 390	32 940	*28 170	23 360	22 700	17 720	17 820	13 960	14 420	11 280		*10 520	*10 520	12,3
	0 m	kg					*32 990	31 750	*26 940	22 390	22 000	17 060	17 400	13 560	*13 270	11 140		*11 150	11 010	12,1
	-1,5 m	kg			*17 480	*17 480	*29 380	*29 380	*24 500	21 960	*20 170	16 720	*16 210	13 390				*12 090	11 620	11,7
	-3,0 m	kg			*26 020	*26 020	*24 250	*24 250	*20 720	*20 720	*16 970	16 750	*12 670	*12 670				*10 190	*10 190	11,0
-4,5 m	kg							*15 280	*15 280	*11 850	*11 850								10,1	
Braccio da 7,7 m Avambraccio da 4,2 m Pattino da 650 mm Contrapp. amovibile idraulicamente 12 816 kg	10,5 m	kg																*10 950	*10 950	8,3
	9,0 m	kg								*13 390	*13 390							*10 250	*10 250	9,5
	7,5 m	kg								*16 200	*16 200							*9 940	*9 940	10,4
	6,0 m	kg							*20 910	*20 910	*18 780	*18 780	*13 770	*13 770				*9 910	*9 910	11,0
	4,5 m	kg			*40 350	*40 350	*30 130	*30 130	*24 670	*24 670	*21 280	21 140	*16 740	16 010				*10 100	*10 100	11,3
	3,0 m	kg					*33 380	*33 380	*26 500	*26 500	*22 310	19 950	19 230	15 340				*10 510	*10 510	11,5
	1,5 m	kg					*35 490	*35 490	*27 860	25 050	*23 080	18 840	18 540	14 680				*11 180	*11 180	11,5
	0 m	kg					*22 950	*22 950	*36 020	33 560	*28 390	23 690	22 910	17 950	17 970	14 140		*12 220	*12 220	11,2
	-1,5 m	kg	*17 240	*17 240	*30 190	*30 190	*35 020	32 530	*27 890	22 850	22 290	17 370	17 650	13 820				*13 800	13 340	10,8
	-3,0 m	kg	*26 320	*26 320	*40 790	*40 790	*32 490	32 250	*26 120	22 520	*21 100	17 170						*16 360	14 690	10,1
-4,5 m	kg	*37 370	*37 370	*34 750	*34 750	*28 120	*28 120	*22 570	*22 570	*17 090	*17 090						*16 820	*16 820	9,1	
-6,0 m	kg					*20 870	*20 870	*15 440	*15 440										7,6	
Braccio da 8,3 m Avambraccio da 4,2 m Pattino da 650 mm Contrapp. amovibile idraulicamente 12 816 kg	13,5 m	kg																*15 970	*15 970	5,7
	12,0 m	kg							*15 380	*15 380								*12 750	*12 750	8,0
	10,5 m	kg							*16 140	*16 140	*14 370	*14 370						*11 300	*11 300	9,5
	9,0 m	kg							*15 990	*15 990	*16 080	*16 080	*11 270	*11 270				*10 510	*10 510	10,6
	7,5 m	kg					*15 840	*15 840	*17 020	*17 020	*17 210	*17 210	*15 370	*15 370				*10 100	*10 100	11,3
	6,0 m	kg					*22 780	*22 780	*20 900	*20 900	*19 590	*19 590	*17 480	15 620				*9 910	*9 910	11,9
	4,5 m	kg					*34 680	*34 680	*27 610	26 550	*23 060	19 590	18 890	15 020	*12 820	11 700		*9 920	*9 920	12,2
	3,0 m	kg					*35 970	35 010	*28 320	24 640	*23 330	18 480	18 220	14 370	14 530	11 410		*10 130	*10 130	12,4
	1,5 m	kg					*34 390	32 590	*28 170	23 110	22 460	17 530	17 630	13 800	14 250	11 140		*10 520	*10 520	12,3
	0 m	kg					*32 990	31 400	*26 940	22 140	21 750	16 860	17 200	13 400	*13 270	11 000		*11 150	10 870	12,1
	-1,5 m	kg			*17 480	*17 480	*29 380	*29 380	*24 500	21 700	*20 170	16 530	*16 210	13 230				*12 090	11 490	11,7
	-3,0 m	kg			*26 020	*26 020	*24 250	*24 250	*20 720	*20 720	*16 970	16 550	*12 670	*12 670				*10 190	*10 190	11,0
-4,5 m	kg							*15 280	*15 280	*11 850	*11 850								10,1	

Note: 1. I carichi sopra riportati sono conformi alle norme SAE e ISO relative alle capacità di sollevamento degli escavatori idraulici. 2. Non superano l'87% della capacità di sollevamento idraulico o il 75% del carico di ribaltamento. 3. I carichi nominali contrassegnati con un asterisco (*) sono limitati dalla capacità idraulica piuttosto che dal carico di ribaltamento.

CAPACITÀ DI SOLLEVAMENTO EC750EHR

All'estremità dell'avambraccio senza benna. Per la capacità di sollevamento inclusa la benna, è sufficiente sottrarre il peso effettivo della benna ad attacco diretto o della benna ad attacco rapido dai seguenti valori.

	Occhio di sollevamento in relazione al livello del suolo	6,0 m		7,5 m		9,0 m		10,5 m		12,0 m		13,5 m		15,0 m		16,5 m		Sbraccio massimo							
		Longit. UC	Trasv. UC	Longit. UC	Trasv. UC	Longit. UC	Trasv. UC	Longit. UC	Trasv. UC	Longit. UC	Trasv. UC	Longit. UC	Trasv. UC	Longit. UC	Trasv. UC	Longit. UC	Trasv. UC	Longit. UC	Trasv. UC	Max, m					
Braccio da (BNT&STR) 12,1 m Avambraccio da 4,2 m Pattino da 650 mm Contrapp. amovibile idraulicamente 16 526 kg	13,5 m	kg																			*10 710	*10 710	11,5 m		
	12,0 m	kg									*11 730	*11 730										*10 240	*10 240	12,7 m	
	10,5 m	kg																				*9 990	*9 990	13,7 m	
	9,0 m	kg																					*9 890	*9 890	14,5 m
	7,5 m	kg																					*9 940	9 140	15,1 m
	6,0 m	kg																					*9 960	8 380	15,5 m
	4,5 m	kg																					*9 830	7 840	15,7 m
	3,0 m	kg																					*9 720	7 500	15,9 m
	1,5 m	kg																					*9 630	7 320	15,8 m
	0 m	kg																					*9 550	7 300	15,7 m
	-1,5 m	kg																					*9 430	7 460	15,3 m
	-3,0 m	kg																					*9 270	7 820	14,8 m
	-4,5 m	kg	*16 710	*16 710	*16 850	*16 850	*15 280	*15 280	*13 430	12 760	*11 660	10 530	*9 920	8 980									*9 000	8 450	14,2 m
	-6,0 m	kg	*15 200	*15 200	*14 970	*14 970	*13 650	*13 650	*12 040	*12 040	*10 340	*10 340											*8 540	*8 540	13,3 m
-7,5 m	kg																					*7 750	*7 750	12,2 m	
Braccio da (STR&BNT) 11,9 m Avambraccio da 4,2 m Pattino da 650 mm Contrapp. amovibile idraulicamente 16 526 kg	15,0 m	kg																				*11 070	*11 070	8,9 m	
	13,5 m	kg																					*10 360	*10 360	10,7 m
	12,0 m	kg																					*10 020	*10 020	12,0 m
	10,5 m	kg																					*9 900	*9 900	13,1 m
	9,0 m	kg	*27 580	*27 580	*21 980	*21 980	*18 360	*18 360	*15 810	*15 810	*13 890	*13 890	*12 380	11 800									*9 940	*9 940	13,9 m
	7,5 m	kg																					*10 110	9 820	14,5 m
	6,0 m	kg																					*10 410	8 930	14,9 m
	4,5 m	kg																					*10 600	8 300	15,2 m
	3,0 m	kg																					*10 230	7 890	15,3 m
	1,5 m	kg																					*9 860	7 660	15,3 m
	0 m	kg																					*9 460	7 610	15,1 m
	-1,5 m	kg																					*8 980	7 760	14,8 m
	-3,0 m	kg																					*8 360	8 140	14,3 m
	-4,5 m	kg																					*7 510	*7 510	13,6 m
-6,0 m	kg																					*6 290	*6 290	12,7 m	
Braccio da (STR&STR) 12,7 m Avambraccio da 4,2 m Pattino da 650 mm Contrapp. amovibile idraulicamente 16 526 kg	18,0 m	kg																					*16 600	*16 600	6,1 m
	16,5 m	kg																					*13 320	*13 320	9,0 m
	15,0 m	kg																					*11 830	*11 830	11,0 m
	13,5 m	kg																					*10 970	*10 970	12,5 m
	12,0 m	kg																					*10 440	*10 440	13,7 m
	10,5 m	kg	*21 840	*21 840	*20 050	*20 050	*19 250	*19 250	*16 530	*16 530	*14 380	*14 380	*12 630	11 510									*10 110	9 500	14,6 m
	9,0 m	kg																					*9 950	8 390	15,3 m
	7,5 m	kg																					*9 900	7 590	15,9 m
	6,0 m	kg																					*9 260	7 030	16,3 m
	4,5 m	kg																					*8 640	6 640	16,5 m
	3,0 m	kg																					*8 010	6 410	16,6 m
	1,5 m	kg																					*7 330	6 320	16,6 m
	0 m	kg																					*6 580	6 370	16,4 m
	-1,5 m	kg																					*5 690	*5 690	16,1 m
-3,0 m	kg																					*4 620	*4 620	15,7 m	
-4,5 m	kg																					*7 100	*7 100	15,1 m	

Note: 1. I carichi sopra riportati sono conformi alle norme SAE e ISO relative alle capacità di sollevamento degli escavatori idraulici. 2. Non superano l'87% della capacità di sollevamento idraulico o il 75% del carico di ribaltamento. 3. I carichi nominali contrassegnati con un asterisco (*) sono limitati dalla capacità idraulica piuttosto che dal carico di ribaltamento.

Equipaggiamento

DOTAZIONI DI SERIE

Motore

Motore diesel a 4 tempi con turbocompressore, raffreddamento ad acqua, iniezione diretta e radiatore aria, conforme ai requisiti della normativa Tier 4f EU/Fase V

Riscaldatore dell'aria aspirata

Filtro del carburante e separatore d'acqua

Pompa di rifornimento carburante: 50 l/min, con arresto automatico

Alternatore, 80 A

Prefiltro a ciclone

Sistema di comando elettrico/elettronico

Contronics:

Sistema di comando modalità avanzata

Sistema di autodiagnosi

Indicazione stato macchina

Controllo potenza rilevamento regime motore

Sistema di ritorno al minimo automatico

Power boost a comando diretto

Funzione avviamento/arresto di sicurezza

Schermi LCD a colori regolabili

Sezionatore principale

Circuito prevenzione riavviamento motore

Fari alogeni ad alta capacità (a LED su richiesta):

2 montati sul telaio

4 montati sul braccio

Batterie, 2 x 12 V / 200 Ah

Motorino di avviamento, 24 V / 7 kW

CareTrack

Interruttore arresto di emergenza motore

Allarme sovraccarico (TMI e limitazione rotazione)

Telecamera anteriore per demolizione

Telecamera posteriore su contrappeso

Pistola di pulizia ad aria

Sistema abbattimento polvere

Impianto idraulico

Valvola anti caduta per UHR:

cilindro braccio e avambraccio

Condutture idrauliche:

Martello e cesoia:

Mandata due pompe

Inclinazione e rotazione

Tubazione fuoriuscita olio (scarico)

Tubazione attacco rapido

Filtro aggiuntivo sul ritorno

Allarme sovraccarico

Impianto idraulico a rilevazione automatica

Sistema di sommatoria

Priorità del braccio

Priorità dell'avambraccio

Priorità di rotazione

Valvole di rigenerazione braccio e avambraccio

Valvole antictraccolpo rotazione

Valvole anticaduta di braccio e avambraccio

Sistema di filtraggio multistadio

Ammortizzazione del cilindro

Guarnizioni anticontaminazione cilindro

Valvola idraulica ausiliaria

Motori di avanzamento a due marce automatiche

Olio idraulico, ISO VG 46

DOTAZIONI DI SERIE

Torretta

Contrappeso a tutta altezza: 11 200 kg

Contrappeso supplementare per sbraccio elevato: 4 186 kg (EC750EHR con contrappeso amovibile idraulicamente)

Carter inferiore HD (8 mm)

Porte laterali HD a doppio spessore con microrete

Accesso con corrimano

Lamiere antiscivolo in metallo punzonato

Cassetta porta attrezzi

Sottocarro

Sottocarro fisso

Sottocarro allargabile

Protezione ralla

Carter inferiore HD (10 mm)

Regolatori idraulici del cingolo

Articolazione del cingolo ermetica e prelubrificata

Protezioni cingoli standard

Barra sostegno piedi

Cabina inclinabile e interni

Cabina inclinabile

Sedile, sospensione meccanica e riscaldatore, senza X-Isolator

Joystick di comando con 3 interruttori e 1 reostato

Comando aria condizionata

Montanti a molla in olio silconico e gomma

Sedile dell'operatore regolabile e consolle di comando a joystick

Impianto AM/FM stereo con lettore CD e presa MP3 con bluetooth

Antenna flessibile

Leva di blocco di sicurezza idraulico

Cabina per tutte le stagioni, insonorizzata, che comprende:

Portalattine

Serrature portiere

Cristallo oscurato

Tappetino pavimento

Avvisatore acustico

Ampio vano portaoggetti

Cintura di sicurezza da 3" retrattile

Vetro di sicurezza (anteriore e laterale)

Vetro in LEXAN (tetto)

Parasole, anteriore, tetto e posteriore

Tergicristalli con funzione intermittente (anteriore e tetto)

Chiave generale

Protezione caduta oggetti (FOG) montata sul telaio

DOTAZIONI OPZIONALI

Motore

Riscaldatore monoblocco: 120 V, 240 V

Prefiltro a bagno d'olio

Riscaldatore a gasolio per refrigerante, 10 kW

Separatore d'acqua con riscaldatore

Ventola di raffreddamento reversibile

Elettrico

Luci di lavoro supplementari (alogene o a LED):

Montate su cabina x2 (anteriori) x1 (posteriore)

Montate su contrappeso x1

Allarme traslazione

Antifurto

Lampeggiatore rotante

Telecamera laterale

Impianto idraulico

Valvola di rottura flessibili per braccio e avambraccio

Condutture idrauliche:

Sistema di gestione dell'attrezzatura (fino a 20 memorie programmabili)

Pinza per braccio di scavo

Tubazione attacco rapido per braccio di scavo

Pedale di marcia rettilinea

Olio idraulico, ISO VG 32, 68

Olio idraulico biodegradabile 46

Olio idraulico, long life 32, 46, 68

Protezione cilindro braccio

Protezione cilindro benna

Torretta

Kit protezione impatti laterali

Passerella laterale per cabina inclinabile

DOTAZIONI OPZIONALI

Cabina e interni

Sedile, sospensione meccanica e riscaldatore, con X-Isolator

Sedile, sospensione pneumatica e riscaldatore, con X-Isolator

Cambio configurazione a comando pilota

Kit per fumatori (portacenere e accendisigari)

Rete di sicurezza per il finestrino anteriore

Tergicristallo inferiore con comando intermittenza

Chiave specifica

Sottocarro

Sottocarro retrattile idraulicamente

Protezioni cingoli integrali

Pattini cingoli

Pattini a tripla costola da 600/700/800/900 mm

Pattini a doppia costola da 600 mm

Pattini a doppia costola da 650/750/900 mm

Equipaggiamento di scavo

Braccio di scavo diritto da 8,3 m / piegato da 7,7 m

Avambraccio: 4.2 m

Prolunga del braccio 4.39 m

Lubrificazione centralizzata manuale

Sbraccio elevato

Braccio HR in 3 pezzi: 26 m

Braccio HR in 3 pezzi: 36 m

Telecamera aggiuntiva anteriore per demolizione (lato sinistro)

Servizio

Ricambi

Kit attrezzi, completo

Kit attrezzi per la manutenzione quotidiana

VOLVO

Volvo Construction Equipment

volvoce.com