

Volvo Construction Equipment
Building Tomorrow



EC750E_{HR}

Excavadoras Volvo



Alcanzando nuevas alturas

ENGANCHES MODULARES HIDRÁULICOS PATENTADOS

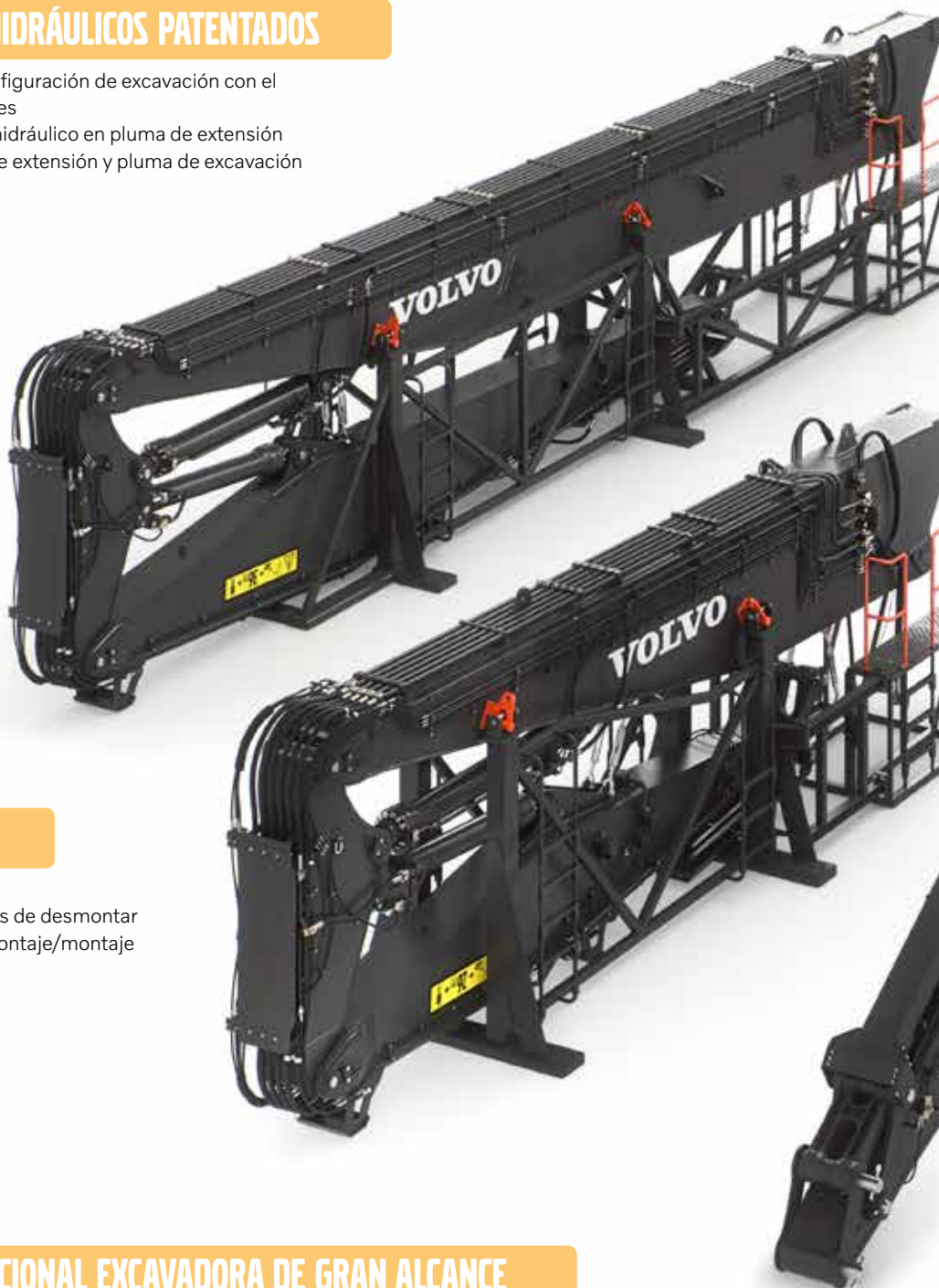
- Cambie de gran alcance a configuración de excavación con el bloqueo hidráulico de dos bulones
- Segundo enganche modular hidráulico en pluma de extensión
- Interfaz común entre pluma de extensión y pluma de excavación para una rápida configuración

FÁCIL DE TRANSPORTAR

- Carro inferior retráctil
- Bastidores de orugas fáciles de desmontar
- Capacidad para auto desmontaje/montaje

UNA EXCEPCIONAL EXCAVADORA DE GRAN ALCANCE

- Altura máxima de bulón de 36 m (118 pies)
- 10 m (33 pies) de alcance bajo el suelo



UNA ESTABILIDAD EXTRAORDINARIA

- Nuevo bastidor inferior desarrollado específicamente para el sector de demolición; más pesado y más ancho que bastidor de la EC950E más grande,
- 0,5 m (1,6 pies) más largo y 1 m (3,2 pies) más ancho que el EC750E convencional
- Impresionante ancho de vía de 4,3 m (17,4 pies)
- 4 toneladas adicionales (4,4 toneladas cortas) de contrapeso
- Peso total de la máquina de 104 toneladas (115 toneladas cortas)

CONTROL Y VISIBILIDAD TOTALES

- Amplia área de cristal laminado para disponer de buenas líneas de visión del área de trabajo,
- Cabina confortable y amplia con una cómoda disposición de los mandos
- La cabina se inclina hasta 30°, reduciendo la tensión y la fatiga del operador
- Incorpora de serie un sistema de eliminación del polvo y una cámara en el brazo de demolición que emite imágenes nítidas en la pantalla de a bordo,
- Incluye de serie un indicador de momento total, el cual funciona a tiempo real

PROTECCIÓN SUPERIOR

- Cabina Volvo Care con protección contra caída de objetos (Falling Object Guard, FOG) y protección contra impactos laterales (Side Impact Protection, SIPS)
- Chapa de protección y cubierta de protección inferior de alta resistencia
- Protección de corona de giro
- Protección adicional en la pluma y los cilindros de trituradora
- Asistencia total de la red de posventa y distribuidores Volvo

MÁQUINA DE DEMOLICIÓN MULTIUSOS

- Trabaje por debajo del nivel del suelo y bajo el agua
- Ofrece dos juegos de plumas de demolición de gran alcance y un juego de pluma de excavación con extensión
- Puede llevar un implemento de hasta 3,6 toneladas (4 toneladas cortas) cuando trabaja a máxima altura,
- La segunda configuración de gran alcance tiene una altura máxima de bulón de 26 m (85 pies) para la utilización de implementos de 5 toneladas (5,5 toneladas cortas)
- La pluma de excavación con extensión de 4,4 m (14,4 pies) permite una altura de bulón de 18 m (59 pies) mientras se utiliza un implemento de hasta 9,1 toneladas (10 toneladas cortas)

Volvo EC750E_{HR} al detalle

Motor

El motor diésel de última generación Volvo Tier 4f (Etapa V) con certificación de emisiones satisface las exigencias de las últimas normas de emisiones. Con la incorporación de la tecnología de combustión avanzada de Volvo (V-ACT), se ha diseñado para ofrecer el máximo rendimiento y un bajo consumo de combustible. El motor utiliza inyectores de combustible precisos de alta presión, turbo e intercooler, y controles del motor electrónicos para optimizar el rendimiento de la máquina. Filtro de aire: 3 etapas con precalentador, Sistema de ralentí automático: Reduce la velocidad del motor a ralentí cuando no se utilizan las palancas y los pedales. De este modo, se minimiza el consumo de combustible y el ruido en la cabina,

Motor Tier 4f (Etapa V)	Volvo	D16J
Potencia máxima a	r/min	30 / 1 800
Neta, ISO 9249/SAE J1349	kW/hp	392 / 533
Bruta, ISO 14396/SAE J1995	kW/hp	393 / 534
Par máximo a	Nm / r/min	2 570 / 1 350
Cant. de cilindros		6
Cilindrada	l	16,1
Diámetro	mm	144
Carrera	mm	165

Sistema eléctrico

El sistema eléctrico de gran capacidad cuenta con una buena protección. Se utilizan terminales de cable de doble cierre y a prueba de agua para evitar la corrosión en las conexiones. Los relés principales y las válvulas solenoides están protegidos para prevenir daños. El interruptor principal se incorpora de serie. Contronics ofrece un monitorizado avanzado de las funciones de la máquina e información de diagnóstico importante,

Tensión	V	24
Baterías	V	2 x 12
Capacidad de la batería	Ah	210
Alternador	V / Ah	28 / 80

Sistema de giro

El sistema de oscilación utiliza un motor de pistones axiales, que impulsa una caja de transmisión planetaria para un torque máximo. El freno automático de sujeción y la válvula antirrebote son estándar,

Velocidad máx. de giro	rpm	7
Par máx. de giro	kNm	275,3

Desplazamiento

Cada oruga está impulsada por un motor de desplazamiento de dos velocidades automático. Los frenos de la oruga son de discos múltiples, accionados por muelles y liberados por presión hidráulica. El motor de desplazamiento, el freno y la caja de transmisión planetaria están bien protegidos dentro del bastidor de la oruga,

Tracción máx. de la barra	kN	472
Velocidad máx. de traslación (1ª marcha/2ª marcha)	km/h	2,9/4,6
Capacidad de avance en pendiente	°	33

Chasis

El chasis cuenta con un bastidor robusto en forma de X. Las cadenas de orugas engrasadas y selladas se suministran de forma estándar,

Zapatas de oruga		2 x 52
Separación entre eslabones	mm	260,4
Ancho de la zapata, garra triple	mm	-
Ancho de teja, garra doble	mm	650 / 750 / 900
Rodillos inferiores		2 x 9
Rodillos superiores		2 x 3

* Carro inferior retráctil

Capacidades de llenado de servicio

Depósito de combustible	l	800
Depósito de AdBlue/DEF	l	80
Sistema hidráulico, total	l	655
Depósito hidráulico	l	350
Aceite del motor	l	52
Refrigerante del motor	l	66
Unidad reductora de giro	l	2 x 6,8
Unidad reductora de traslación	l	2 x 13,5

Sistema hidráulico

El nuevo sistema electro hidráulico y la nueva válvula MCV (válvula de control principal) utilizan tecnología inteligente para controlar el caudal bajo demanda y lograr una alta productividad, alta capacidad de excavación y un excelente consumo de combustible. El sistema cuenta con las siguientes funciones importantes: Sistema de suma: combina el caudal de las dos bombas hidráulicas en un funcionamiento simple para garantizar tiempos de ciclo rápidos y una elevada productividad. Prioridad de la pluma: da prioridad a la operación de la pluma para una elevación más rápida al realizar tareas de carga o excavaciones profundas. Prioridad del brazo: da prioridad a la operación del brazo para tiempos de ciclo más rápidos en tareas de nivelación y un mayor llenado de la cuchara en tareas de excavación. Prioridad de oscilación: da prioridad a las funciones de oscilación para operaciones simultáneas más rápidas. Sistema de regeneración: evita la cavitación y suministra caudal a otros movimientos durante las operaciones simultáneas para máxima productividad. Aumento de potencia: Se aumentan todas las fuerzas de excavación y elevación. Válvulas de retención: las válvulas de retención de la pluma y el brazo evitan que el equipo de excavación se deslice

Bomba principal, tipo de 2 bombas con pistones axiales de desplazamiento variable

Caudal máximo	l/min	2 x 450
---------------	-------	---------

Bomba piloto, bomba de engranajes

Caudal máximo	l/min	34,5
---------------	-------	------

Motores hidráulicos

Traslación: Motor de pistón axial de desplazamiento variable con freno mecánico

Giro: Motor de pistón axial de desplazamiento variable con freno mecánico

Ajustes de la válvula de seguridad

Implemento	MPa	33,8/35,8
Circuito de traslación	MPa	33,8
Circuito de giro	MPa	26,5
Circuito piloto	MPa	3,9

Cilindro de pluma

Cantidad		2
Diámetro	Ø mm	230
Carrera	mm	1 697

Cabina basculante

La cabina basculante hidráulica de serie se inclina hasta 30 grados para mejorar la visibilidad y reducir la fatiga del operador y la tensión en el cuello en trabajos en posiciones elevadas. Se puede acceder fácilmente a la cabina del operador a través de la amplia puerta. La cabina está apoyada sobre soportes de amortiguación hidráulica para reducir los niveles de impacto y vibración. Estos soportes, junto con el revestimiento acústico, ayudan a reducir los niveles de ruido. La cabina tiene una excelente visibilidad desde todos los ángulos, especialmente hacia arriba, con amplio cristal delantero y limpiaparabrisas superior. Sistema integrado de aire acondicionado y calefacción: El aire de la cabina presurizado y filtrado se alimenta a través de un ventilador controlado automáticamente. El aire se distribuye en la cabina mediante 14 conductos de ventilación. Asiento ergonómico del operador: El asiento ajustable y la consola de joystick se mueven de forma independiente para mayor comodidad del operador. El asiento cuenta con 12 ajustes diferentes y un cinturón de seguridad para comodidad y seguridad del operador. Esta máquina utiliza refrigerante de tipo R134a cuando incorpora aire acondicionado. Contiene gases de efecto invernadero fluorados R134a, potencial de calentamiento global 1,430 t CO₂-eq

Nivel de sonido

Nivel de sonido en la cabina de acuerdo con ISO 6396		
L _{pA}	dB	72
Nivel de sonido exterior de acuerdo con ISO 6395 y la Directiva sobre el ruido de la UE(2000/14/EC) y 474-1:2006 +A1:2009		
L _{wA}	dB	108

PESOS DE LA MÁQUINA

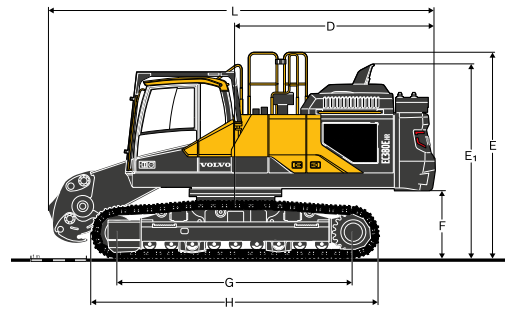
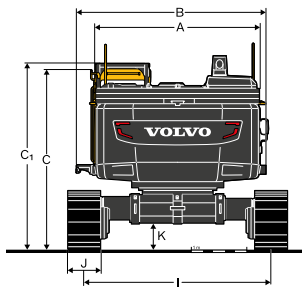
EC750EHR (Contrapeso desmontable hidráulico)		Teja de 750 mm
		Bastidor inferior retráctil hidráulico
En equipo para demolición		
Máquina base (con bastidor inferior)	kg	79 342
Bastidor inferior (2)	kg	39 248
Equipo para demolición de 3 piezas (incl soporte)	kg	19 500
Contrapeso adicional	kg	4186
Peso total	kg	103 028
En equipo de excavación		
Máquina base (con bastidor inferior)	kg	79 342
Bastidor inferior (2)	kg	39 248
Equipo de excavación con brazo de 3,35m (incl soporte)	kg	10 880
Extensión de pluma (incl soporte)	kg	6 780
Peso total sin extensión de pluma	kg	89 460
Contrapeso adicional	kg	4 186
Peso total con extensión de pluma	kg	101 188

PRESIÓN SOBRE EL SUELO

Descripción	Ancho de zapata	Peso operativo	Presión sobre el suelo	Ancho total
	mm	kg	kPa	mm
Modo de demolición; bastidor inferior retráctil hidráulico, con pluma base de 20,35 m + pluma de demolición, brazo inter, de 2,6 m, brazo de demolición de 11,55 m, trituradora de 3 600 kg, contrapeso de 15 000 kg				
Doble arista	650	103 267	136,3	3 795 / 3 700*
	750	104 029	119	3 800
	900	105 172	100,3	3 950
Modo de demolición; bastidor inferior retráctil hidráulico, con pluma base de 13,88 m + pluma de demolición, brazo inter, de 2,6 m, brazo de demolición de 7,41 m, trituradora de 5 000 kg, contrapeso de 15 000 kg				
Doble arista	650	100 183	132,3	3 795 / 3 700*
	750	100 945	115,5	3 800
	900	102 088	97,3	3 950
Modo de demolición; bastidor inferior retráctil hidráulico, con pluma base de 12,67 m + pluma EXT, + pluma de demolición, brazo de excavación de 4,2 m, herramienta de 9 100 kg, contrapeso de 15 000 kg				
Doble arista	650	107 678	142,2	3 795 / 3 700*
	750	108 440	124,1	3 800
	900	109 583	104,5	3 950
Modo de demolición; bastidor inferior retráctil hidráulico, con pluma base de 8,3 m + pluma de excavación, brazo de excavación de 4,2 m, herramienta de 7 260 kg, contrapeso de 11 200 kg				
Doble arista	650	95 875	126,6	3 795 / 3 700*
	750	96 637	110,6	3 800
	900	97 780	93,2	3 950

* sin bloque de soldadura

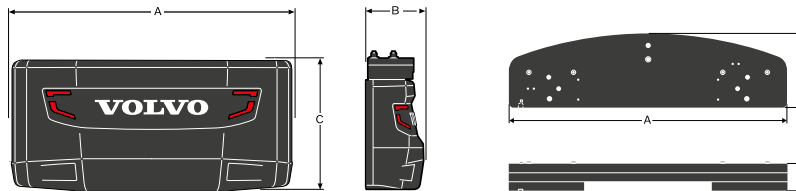
Especificaciones



DIMENSIONES

Descripción	Unidad	EC750EHR	
		Bastidor inferior retráctil hidráulico	
A Anchura de superestructura	mm	3 420	
B Anchura total con pasarela (solo lado izquierdo)	mm	-	
Anchura total con SIPS (ambos lados) y peldaño de acceso a cabina (lado izquierdo)	mm	3 904	
Anchura total sin SIPS (ambos lados) y peldaño de acceso a cabina (lado izquierdo)	mm	-	
C Altura total	mm	3 484	
C1 Altura total (incl, FOG)	mm	3 562	
D Radio de giro del voladizo	mm	4 238	
E Altura total del pasamanos	mm	3 941	
E Altura total del difusor	mm	3 790	
F Separación mínima del contrapeso*	mm	1 480	
G Largo del tambor	mm	5 280	
H Longitud de cadenas	mm	6 518	
I Ancho de vía (extendida)	mm	4 300	
Ancho de vía (retraído)	mm	3 050	
J Ancho de teja	mm	750	
K Separación mín, del suelo*	mm	563	
L Longitud total	mm	8 728	

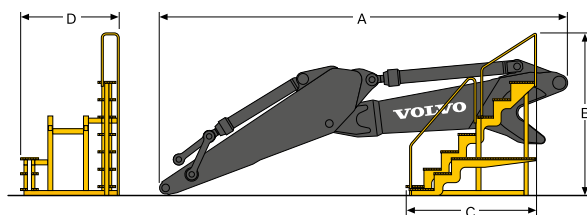
*Con arista de teja



DIMENSIONES DEL CONTRAPESO

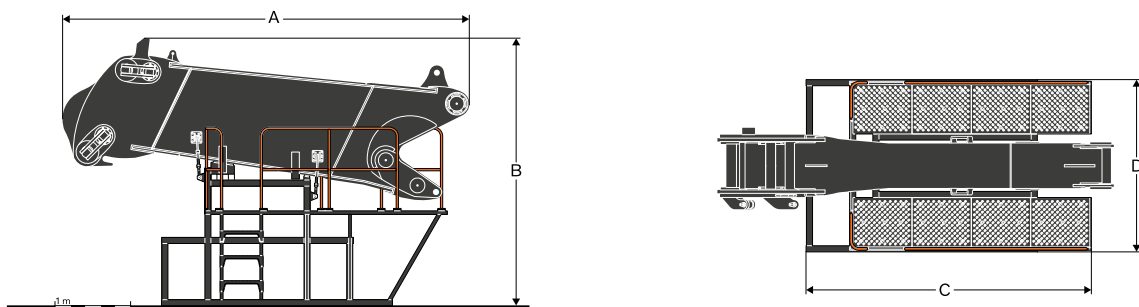
Descripción	Unidad	EC750EHR	
		estándar	contrapeso adicional con hid desmontable
Contrapeso	mm	3 406	3 240
B Grosor de contrapeso	mm	808	658
C Altura de contrapeso	mm	1 747	360
Peso total de contrapeso	kg	11 200	4 186

PRECAUCIÓN: La máquina puede transportarse con la pluma de excavación colocada, Si se transporta sin la pluma de excavación, pero con el contrapeso adicional, tenga cuidado con la estabilidad (inclinación hacia atrás) durante la carga/descarga del camión,



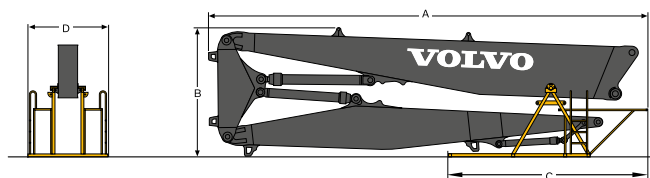
DIMENSIONES DEL EQUIPO DE EXCAVACIÓN

Descripción	Unidad	EC750EHR	
		4,2 m	
A Longitud - montaje a extremo de brazo	mm	8 190	
B Altura total	mm	2 945	
C Longitud de soporte	mm	2 565	
C Ancho de soporte	mm	2 080	
Peso de pluma de excavación con soporte	kg	11 075	



DIMENSIONES DE EXTENSIÓN DE PLUMA DE EXCAVACIÓN

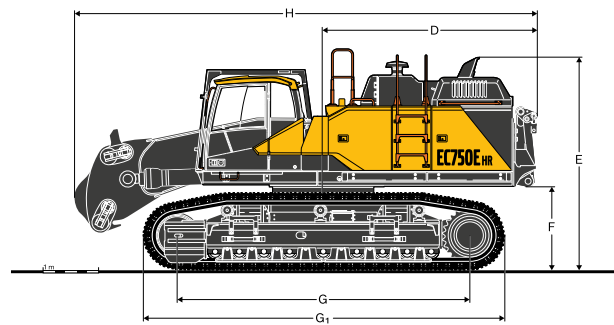
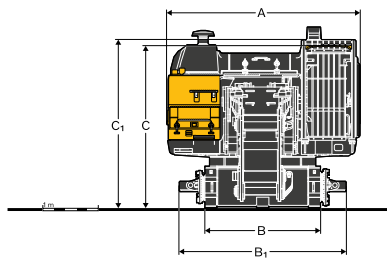
Descripción	Unidad	EC750EHR	
A Longitud total	mm	5 383	
B Altura total	mm	3 584	
C Longitud de soporte	mm	3 776	
C Ancho de soporte	mm	2 280	
Peso, incluido soporte	kg	6 618	



DIMENSIONES DE PLUMA DE DEMOLICIÓN DE 3 PIEZAS EN SOPORTE

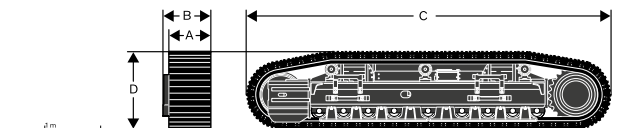
Descripción	Unidad	EC750EHR	
		26 m	36 m
A Longitud total	mm	11 082	17 306
B Altura total	mm	3 569	3 597
C Longitud de soporte	mm	8 510	13 838
D Ancho de soporte	mm	2 416	2 416
Peso de equipamiento de trabajo sin implemento, incluido soporte	kg	14 240	19 500

Especificaciones



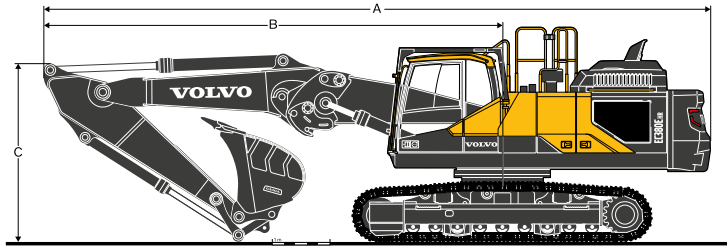
DIMENSIONES DE MÁQUINA BASE, MODO DE TRANSPORTE

Descripción	Unidad	EC750EHR
		Bastidor inferior retráctil hidráulico
A, Ancho total con barandilla en FOG	mm	3 498
B, Ancho centro de bastidor inferior	mm	2 095
B1, Ancho total centro de bastidor inferior	mm	3 044
C, Altura total	mm	2 971
C1, Altura total (incl. FOG)	mm	3 050
D, Radio de giro centro a articulación de contrapeso	mm	3 867
E, Altura total del difusor	mm	3 277
F, Distancia mínima de bastidor superior	mm	921
G, Longitud centro de bastidor inferior	mm	2 859
G, Longitud total de centro de bastidor inferior	mm	3 781
H, Longitud total	mm	8 353
Peso de máquina base	kg	28 895



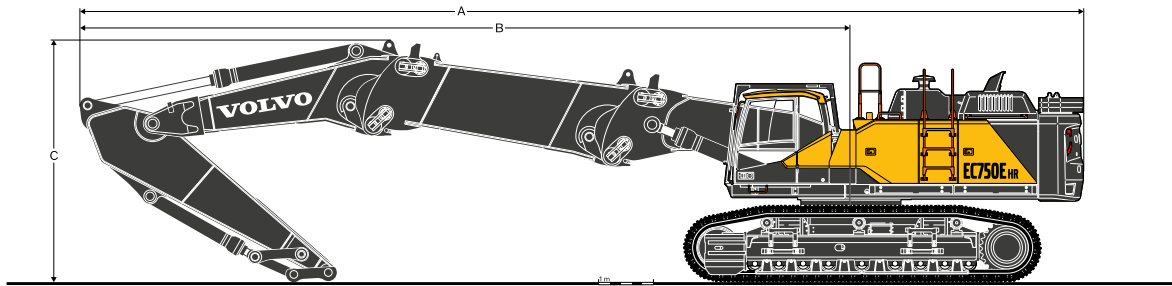
DIMENSIONES DE MÁQUINA BASE, BASTIDOR DE CADENAS

Descripción	Unidad	EC750EHR
		Bastidor inferior retráctil hidráulico
A, Ancho de cadenas	mm	750
B, Ancho total de cadenas y bastidor	mm	855
C, Longitud	mm	6 518
D, Altura	mm	1 406
Peso total	kg	19 624



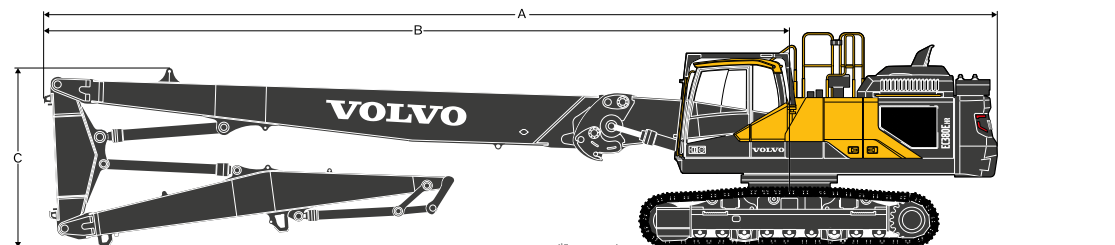
DIMENSIONES CON EQUIPO DE EXCAVACIÓN (POSICIÓN PARA TRANSPORTE)

Pluma		Unidad	EC750EHR	
			Pluma recta de 8,3 m	
Brazo			4,2 m	
A	Longitud total	mm	13 899	
B	Centro de giro a frente del equipo	mm	9 660	
C	Altura máxima de pluma en posición de transporte	mm	4 243	
Peso operativo, excluido cazo		kg	89 377	



DIMENSIONES DE EXTENSIÓN DE PLUMA DE EXCAVACIÓN

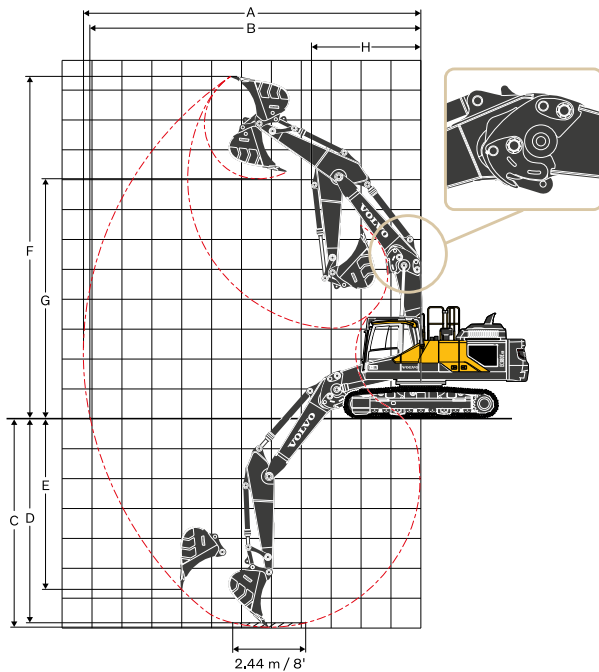
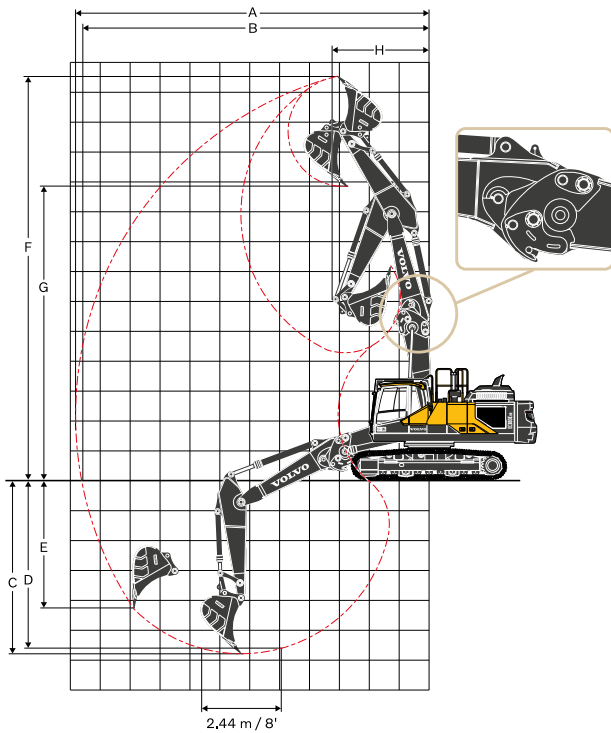
Pluma		Unidad	EC750EHR	
			Pluma recta de 12,7 m	
Brazo			4,2 m	
A	Longitud total	mm	18 311	
B	Centro de giro a frente del equipo	mm	14 072	
C	Altura máxima de pluma en posición de transporte	mm	4 418	
Peso operativo excluida herramienta, soporte		kg	99 340	



DIMENSIONES DE IMPLEMENTO DE DEMOLICIÓN DE 3 PIEZAS

		Unidad	EC750EHR	
			26 m	36 m
A	Longitud total	mm	18 939	25 156
B	Centro de giro a frente del equipo	mm	14 701	20 918
C	Altura máxima de pluma en posición de transporte	mm	3 621	3 489
Peso operativo, excluida trituradora		kg	95 945	100 429

Especificaciones



RANGOS DE TRABAJO CON PLUMA RECTA

		EC750EHR
Pluma		Pluma recta de 8,3 m
Brazo		4,2 m
Radio de volteo del cazo	mm	2 190
A Alcance máximo de excavación	mm	14 567
B Alcance máximo de excavación sobre el suelo	mm	14 339
C Profundidad máxima de excavación	mm	6 861
D Profundidad máxima de excavación (nivel 2,4 m)	mm	6 744
E Profundidad máxima de excavación en pared vertical	mm	4 684
F Altura máxima de corte	mm	15 810
G Altura máxima de descarga	mm	11 465
H Radio mínimo de giro delantero	mm	4 906

FUERZAS DE EXCAVACIÓN CON PLUMA RECTA

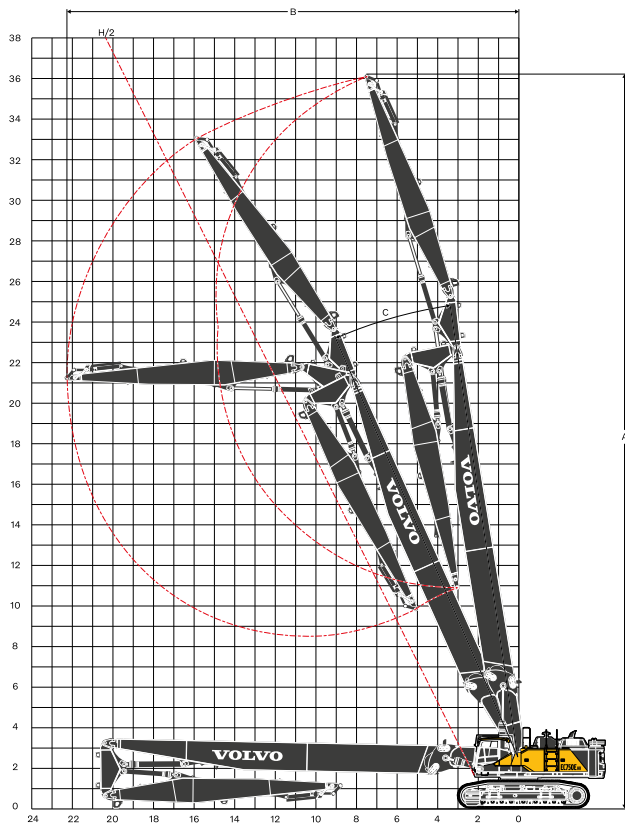
		EC750EHR
Pluma		Pluma recta de 8,3 m
Brazo		4,2 m
Radio de volteo del cazo	mm	2190
Fuerza de arranque -cazo (Normal/Incremento de la potencia) ISO	kN	304/317
Fuerza de rotura-brazo (Normal / Incremento de potencia) ISO	kN	255/266
Ángulo de rotación de la cuchara	°	173,4

RANGOS DE TRABAJO CON PLUMA CURVADA

		EC750EHR
Pluma		Pluma curvada 7,7 m
Brazo		4,2 m
Radio de volteo del cazo	mm	2 190
A Alcance máximo de excavación	mm	13 697
B Alcance máximo de excavación sobre el suelo	mm	13 452
C Profundidad máxima de excavación	mm	8 324
D Profundidad máxima de excavación (nivel 2,4 m)	mm	8 207
E Profundidad máxima de excavación en pared vertical	mm	7 257
F Altura máxima de corte	mm	12 520
G Altura máxima de descarga	mm	8 558
H Radio mínimo de giro delantero	mm	5 354

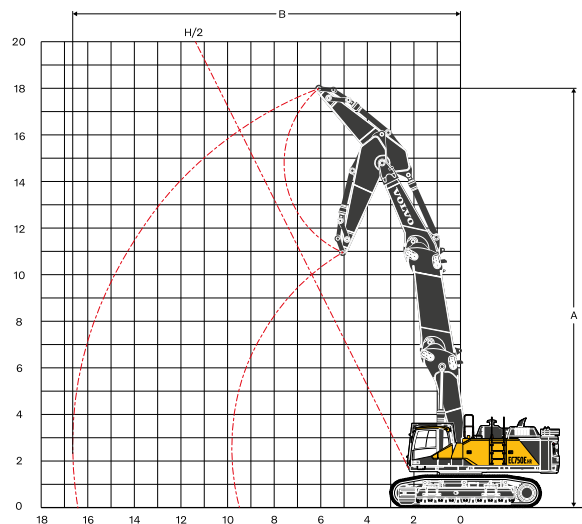
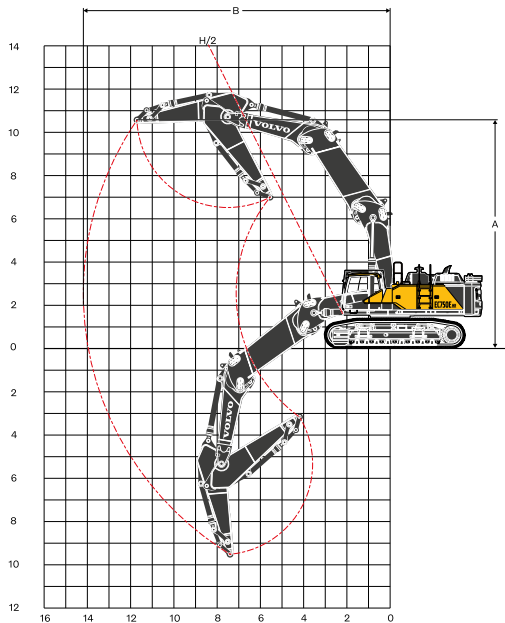
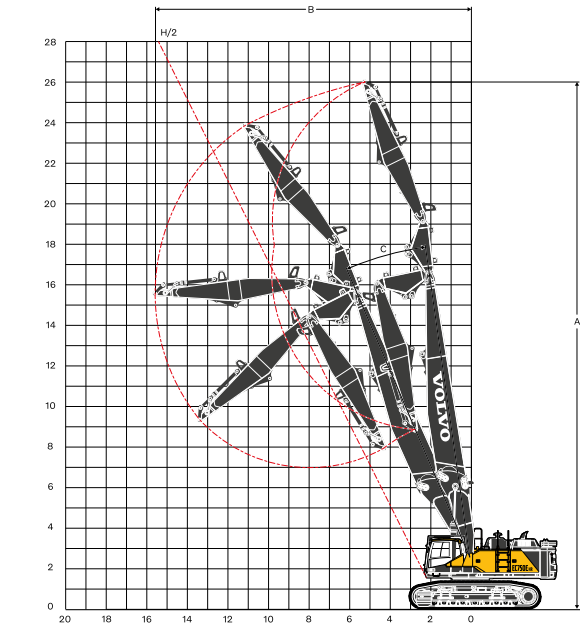
FUERZAS DE EXCAVACIÓN CON PLUMA CURVADA

		EC750EHR
Pluma		Pluma curvada 7,7 m
Brazo		4,2 m
Radio de volteo del cazo	mm	2190
Fuerza de arranque -cazo (Normal/Incremento de la potencia) ISO	kN	304/317
Fuerza de rotura-brazo (Normal / Incremento de potencia) ISO	kN	255/266
Ángulo de rotación del cazo	°	173,4



RANGOS DE TRABAJO Y MÁX. PESO DE HERRAMIENTA (máquinas con pluma de demolición de 3 piezas)

Descripción		Unidad	EC750EHR	
			26 m Bastidor inferior retráctil hidráulico	36 m Bastidor inferior retráctil hidráulico
A	Altura máxima de bulón	mm	26 000	36 000
	Altura del bulón H/2		22 600	31 922 / 31 271*
B	Alcance máximo del bulón	mm	15 589	22 273 / 20 626*
	Pin reach H/2		12 672	17 348 / 17 023*
	Peso máximo de la herramienta	t	5	3,6
C	Ángulo de trabajo	°	23,5	23,5 / 18,5



RANGOS DE TRABAJO Y MÁX. PESO DE HERRAMIENTA (máquinas con extensión de pluma de excavación)

EC750EHR

Pluma		Recta y Pluma recta de 11,9 m		Curvada y pluma curvada 11,0 m	
Brazo		Brazo de 4,2 m		Brazo de 4,2 m	
Descripción		Unidad	Bastidor inferior retráctil hidráulico		
A	Altura máxima de bulón	mm	15 083	10 570	
B	Alcance máximo del bulón	mm	15 314	14 198	
	Peso máximo de la herramienta	t	6,5	9,5	
C	Maximum pin depth	mm	NO	9 509	

Especificaciones

CAPACIDAD DE ELEVACIÓN ECR750HR

En el extremo del brazo sin cazo, Para calcular la capacidad de elevación, incluido el cazo, simplemente reste el peso real del cazo de enganche directo o el cazo con enganche rápido de los siguientes valores,

	Gancho de elevación relacionado al nivel del suelo	3,0 m		4,5 m		6,0 m		7,5 m		9,0 m		10,5 m		12,0 m		Alcance máx,			
		Longitudinal UC	Transversal UC	Longitudinal UC	Transversal UC	Longitudinal UC	Transversal UC	Longitudinal UC	Transversal UC	Longitudinal UC	Transversal UC	Longitudinal UC	Transversal UC	Longitudinal UC	Transversal UC	Longitudinal UC	Transversal UC	Máx, m	
Pluma 7,7 m Brazo 4,2 m Teja 900 mm Hid, Contrapeso desmont, 12 816 kg	10,5 m	kg															*10 950	*10 950	8,3
	9,0 m	kg								*13 390	*13 390						*10 250	*10 250	9,5
	7,5 m	kg								*16 200	*16 200						*9 940	*9 940	10,4
	6,0 m	kg							*20 910	*20 910	*18 780	*18 780	*13 770	*13 770			*9 910	*9 910	11,0
	4,5 m	kg			*40 350	*40 350	*30 130	*30 130	*24 670	*24 670	*21 280	*21 280	*16 740	16 410			*10 100	*10 100	11,3
	3,0 m	kg					*33 380	*33 380	*26 500	*26 500	*22 310	20 440	*19 450	15 740			*10 510	*10 510	11,5
	1,5 m	kg					*35 490	*35 490	*27 860	25 680	*23 080	19 330	19 030	15 070			*11 180	*11 180	11,5
	0 m	kg			*22 950	*22 950	*36 020	34 440	*28 390	24 320	*23 330	18 440	18 470	14 540			*12 220	*12 220	11,2
	-1,5 m	kg	*17 240	*17 240	*30 190	*30 190	*35 020	33 420	*27 890	23 480	*22 800	17 860	18 140	14 220			*13 800	13 730	10,8
	-3,0 m	kg	*26 320	*26 320	*40 790	*40 790	*32 490	*32 490	*26 120	23 150	*21 100	17 650					*16 360	15 110	10,1
-4,5 m	kg	*37 370	*37 370	*34 750	*34 750	*28 120	*28 120	*22 570	*22 570	*17 090	*17 090					*16 820	*16 820	9,1	
-6,0 m	kg					*20 870	*20 870	*15 440	*15 440									7,6	
Pluma 8,3 m Brazo 4,2 m Teja 900 mm Hid, Contrapeso desmont, 12 816 kg	13,5 m	kg															*15 970	*15 970	5,7
	12,0 m	kg							*15 380	*15 380							*12 750	*12 750	8,0
	10,5 m	kg							*16 140	*16 140	*14 370	*14 370					*11 300	*11 300	9,5
	9,0 m	kg							*15 990	*15 990	*16 080	*16 080	*11 270	*11 270			*10 510	*10 510	10,6
	7,5 m	kg					*15 840	*15 840	*17 020	*17 020	*17 210	*17 210	*15 370	*15 370			*10 100	*10 100	11,3
	6,0 m	kg					*22 780	*22 780	*20 900	*20 900	*19 590	*19 590	*17 480	15 780			*9 910	*9 910	11,9
	4,5 m	kg					*34 680	*34 680	*27 610	26 800	*23 060	19 780	19 090	15 180	*12 820	11 840	*9 920	*9 920	12,2
	3,0 m	kg					*35 970	35 360	*28 320	24 890	*23 330	18 670	18 420	14 530	14 700	11 550	*10 130	*10 130	12,4
	1,5 m	kg					*34 390	32 940	*28 170	23 360	22 700	17 720	17 820	13 960	14 420	11 280	*10 520	*10 520	12,3
	0 m	kg					*32 990	31 750	*26 940	22 390	22 000	17 060	17 400	13 560	*13 270	11 140	*11 150	11 010	12,1
-1,5 m	kg			*17 480	*17 480	*29 380	*29 380	*24 500	21 960	*20 170	16 720	*16 210	13 390			*12 090	11 620	11,7	
-3,0 m	kg			*26 020	*26 020	*24 250	*24 250	*20 720	*20 720	*16 970	16 750	*12 670	*12 670			*10 190	*10 190	11,0	
-4,5 m	kg							*15 280	*15 280	*11 850	*11 850							10,1	
Pluma 7,7 m Brazo 4,2 m Teja 750 mm Hid, Contrapeso desmont, 12 816 kg	10,5 m	kg															*10 950	*10 950	8,3
	9,0 m	kg								*13 390	*13 390						*10 250	*10 250	9,5
	7,5 m	kg								*16 200	*16 200						*9 940	*9 940	10,4
	6,0 m	kg							*20 910	*20 910	*18 780	*18 780	*13 770	*13 770			*9 910	*9 910	11,0
	4,5 m	kg			*40 350	*40 350	*30 130	*30 130	*24 670	*24 670	*21 280	*21 280	*16 740	16 170			*10 100	*10 100	11,3
	3,0 m	kg					*33 380	*33 380	*26 500	*26 500	*22 310	20 150	19 430	15 500			*10 510	*10 510	11,5
	1,5 m	kg					*35 490	*35 490	*27 860	25 300	*23 080	19 040	18 740	14 840			*11 180	*11 180	11,5
	0 m	kg			*22 950	*22 950	*36 020	33 910	*28 390	23 940	23 150	18 150	18 170	14 300			*12 220	*12 220	11,2
	-1,5 m	kg	*17 240	*17 240	*30 190	*30 190	*35 020	32 890	*27 890	23 100	22 540	17 570	17 840	13 980			*13 800	13 490	10,8
	-3,0 m	kg	*26 320	*26 320	*40 790	*40 790	*32 490	*32 490	*26 120	22 770	*21 100	17 360					*16 360	14 860	10,1
-4,5 m	kg	*37 370	*37 370	*34 750	*34 750	*28 120	*28 120	*22 570	*22 570	*17 090	*17 090					*16 820	*16 820	9,1	
-6,0 m	kg					*20 870	*20 870	*15 440	*15 440									7,6	

Notas: 1, Las cargas anteriores cumplen con los estándares de capacidad de elevación para excavadoras hidráulicas SAE e ISO, 2, No superan el 87% de la capacidad de elevación hidráulica o el 75% de la carga de volteo, 3, Las cargas nominales señaladas con un asterisco (*) está limitadas por la capacidad hidráulica en vez de estarlo por la carga de volteo,

CAPACIDAD DE ELEVACIÓN ECR750HR

En el extremo del brazo sin cazo, Para calcular la capacidad de elevación, incluido el cazo, simplemente reste el peso real del cazo de enganche directo o el cazo con enganche rápido de los siguientes valores,

	Gancho de elevación relacionado al nivel del suelo	3,0 m		4,5 m		6,0 m		7,5 m		9,0 m		10,5 m		12,0 m		Alcance máx,					
		Longitudinal UC	Transversal UC	Longitudinal UC	Transversal UC	Longitudinal UC	Transversal UC	Longitudinal UC	Transversal UC	Longitudinal UC	Transversal UC	Longitudinal UC	Transversal UC	Longitudinal UC	Transversal UC	Longitudinal UC	Transversal UC	Máx, m			
Pluma 8,3 m Brazo 4,2 m Teja 750 mm Hid, Contrapeso desmont, 12 816 kg	13,5 m	kg															*15 970	*15 970	5,7		
	12,0 m	kg							*15 380	*15 380							*12 750	*12 750	8,0		
	10,5 m	kg							*16 140	*16 140	*14 370	*14 370					*11 300	*11 300	9,5		
	9,0 m	kg							*15 990	*15 990	*16 080	*16 080	*11 270	*11 270			*10 510	*10 510	10,6		
	7,5 m	kg						*15 840	*15 840	*17 020	*17 020	*17 210	*17 210	*15 370	*15 370			*10 100	*10 100	11,3	
	6,0 m	kg						*22 780	*22 780	*20 900	*20 900	*19 590	*19 590	*17 480	15 780			*9 910	*9 910	11,9	
	4,5 m	kg						*34 680	*34 680	*27 610	26 800	*23 060	19 780	19 090	15 180	*12 820	11 840	*9 920	*9 920	12,2	
	3,0 m	kg						*35 970	35 360	*28 320	24 890	*23 330	18 670	18 420	14 530	14 700	11 550	*10 130	*10 130	12,4	
	1,5 m	kg						*34 390	32 940	*28 170	23 360	22 700	17 720	17 820	13 960	14 420	11 280	*10 520	*10 520	12,3	
	0 m	kg						*32 990	31 750	*26 940	22 390	22 000	17 060	17 400	13 560	*13 270	11 140	*11 150	11 010	12,1	
	-1,5 m	kg			*17 480	*17 480			*29 380	*29 380	*24 500	21 960	*20 170	16 720	*16 210	13 390			*12 090	11 620	11,7
	-3,0 m	kg			*26 020	*26 020	*24 250	*24 250	*20 720	*20 720	*16 970	16 750	*12 670	*12 670					*10 190	*10 190	11,0
	-4,5 m	kg							*15 280	*15 280	*11 850	*11 850									10,1
Pluma 7,7 m Brazo 4,2 m Teja 650 mm Hid, Contrapeso desmont, 12 816 kg	10,5 m	kg															*10 950	*10 950	8,3		
	9,0 m	kg									*13 390	*13 390					*10 250	*10 250	9,5		
	7,5 m	kg									*16 200	*16 200					*9 940	*9 940	10,4		
	6,0 m	kg								*20 910	*20 910	*18 780	*18 780	*13 770	*13 770			*9 910	*9 910	11,0	
	4,5 m	kg			*40 350	*40 350	*30 130	*30 130	*24 670	*24 670	*21 280	21 140	*16 740	16 010			*10 100	*10 100	11,3		
	3,0 m	kg							*33 380	*33 380	*26 500	*26 500	*22 310	19 950	19 230	15 340			*10 510	*10 510	11,5
	1,5 m	kg							*35 490	*35 490	*27 860	25 050	*23 080	18 840	18 540	14 680			*11 180	*11 180	11,5
	0 m	kg			*22 950	*22 950	*36 020	33 560	*28 390	23 690	22 910	17 950	17 970	14 140					*12 220	*12 220	11,2
	-1,5 m	kg	*17 240	*17 240	*30 190	*30 190	*35 020	32 530	*27 890	22 850	22 290	17 370	17 650	13 820					*13 800	13 340	10,8
	-3,0 m	kg	*26 320	*26 320	*40 790	*40 790	*32 490	32 250	*26 120	22 520	*21 100	17 170							*16 360	14 690	10,1
-4,5 m	kg	*37 370	*37 370	*34 750	*34 750	*28 120	*28 120	*22 570	*22 570	*17 090	*17 090							*16 820	*16 820	9,1	
-6,0 m	kg							*20 870	*20 870	*15 440	*15 440									7,6	
Pluma 8,3 m Brazo 4,2 m Teja 650 mm Hid, Contrapeso desmont, 12 816 kg	13,5 m	kg															*15 970	*15 970	5,7		
	12,0 m	kg							*15 380	*15 380							*12 750	*12 750	8,0		
	10,5 m	kg							*16 140	*16 140	*14 370	*14 370					*11 300	*11 300	9,5		
	9,0 m	kg							*15 990	*15 990	*16 080	*16 080	*11 270	*11 270			*10 510	*10 510	10,6		
	7,5 m	kg							*15 840	*15 840	*17 020	*17 020	*17 210	*17 210	*15 370	*15 370			*10 100	*10 100	11,3
	6,0 m	kg							*22 780	*22 780	*20 900	*20 900	*19 590	*19 590	*17 480	15 620			*9 910	*9 910	11,9
	4,5 m	kg							*34 680	*34 680	*27 610	26 550	*23 060	19 590	18 890	15 020	*12 820	11 700	*9 920	*9 920	12,2
	3,0 m	kg							*35 970	35 010	*28 320	24 640	*23 330	18 480	18 220	14 370	14 530	11 410	*10 130	*10 130	12,4
	1,5 m	kg							*34 390	32 590	*28 170	23 110	22 460	17 530	17 630	13 800	14 250	11 140	*10 520	*10 520	12,3
	0 m	kg							*32 990	31 400	*26 940	22 140	21 750	16 860	17 200	13 400	*13 270	11 000	*11 150	10 870	12,1
	-1,5 m	kg			*17 480	*17 480	*29 380	*29 380	*24 500	21 700	*20 170	16 530	*16 210	13 230					*12 090	11 490	11,7
	-3,0 m	kg			*26 020	*26 020	*24 250	*24 250	*20 720	*20 720	*16 970	16 550	*12 670	*12 670					*10 190	*10 190	11,0
	-4,5 m	kg							*15 280	*15 280	*11 850	*11 850									10,1

Notas: 1, Las cargas anteriores cumplen con los estándares de capacidad de elevación para excavadoras hidráulicas SAE e ISO, 2, No superan el 87% de la capacidad de elevación hidráulica o el 75% de la carga de volteo, 3, Las cargas nominales señaladas con un asterisco (*) está limitadas por la capacidad hidráulica en vez de estarlo por la carga de volteo,

Especificaciones

CAPACIDAD DE ELEVACIÓN ECR750HR

En el extremo del brazo sin cazo, Para calcular la capacidad de elevación, incluido el cazo, simplemente reste el peso real del cazo de enganche directo o el cazo con enganche rápido de los siguientes valores,

	Gancho de elevación relacionado al nivel del suelo	4,5 m		6,0 m		7,5 m		9,0 m		10,5 m		12,0 m		13,5 m		15,0 m		Alcance máx,				
		Longitudinal UC	Transversal UC	Longitudinal UC	Transversal UC	Longitudinal UC	Transversal UC	Longitudinal UC	Transversal UC	Longitudinal UC	Transversal UC	Longitudinal UC	Transversal UC	Longitudinal UC	Transversal UC	Longitudinal UC	Transversal UC	Longitudinal UC	Transversal UC	Máx, m		
Pluma (BNT&BNT) 11,0 m Brazo 4,2 m Teja 900 mm Hid, Contrapeso desmont, 16 526 kg	10,5 m	kg																	*9 900	*9 900	11,8m	
	9,0 m	kg											*11 180	*11 180					*10 000	*10 000	12,7m	
	7,5 m	kg									*12 690	*12 690	*11 510	*11 510					*10 270	*10 270	13,3m	
	6,0 m	kg					*18 990	*18 990	*15 560	*15 560	*13 410	*13 410	*11 960	*11 960	*10 960	*10 960			*10 710	*10 710	13,8m	
	4,5 m	kg					*20 960	*20 960	*16 730	*16 730	*14 170	*14 170	*12 460	*12 460	*11 260	*11 260			*10 910	10 670	14,1m	
	3,0 m	kg					*22 430	*22 430	*17 760	*17 760	*14 890	*14 890	*12 940	*12 940	*11 570	11 020			*11 070	10 070	14,2m	
	1,5 m	kg					*22 720	*22 720	*18 490	*18 490	*15 460	15 360	*13 350	12 670	*11 830	10 530			*11 290	9 710	14,2m	
	0 m	kg					*23 160	23 010	*18 880	17 990	*15 820	14 610	*13 630	12 100	*11 990	10 120			*11 560	9 590	14,0m	
	-1,5 m	kg			*15 840	*15 840	*22 830	22 700	*18 910	17 460	*15 940	14 100	*13 720	11 690	*11 980	9 840			*11 880	9 730	13,6m	
	-3,0 m	kg	*16 530	*16 530	*23 770	*23 770	*22 190	*22 190	*18 600	17 220	*15 780	13 830	*13 560	11 460					*12 230	*10 180	13,1m	
	-4,5 m	kg	*24 230	*24 230	*24 910	*24 910	*21 180	*21 180	*17 920	17 230	*15 260	13 780	*13 030	11 440					*12 610	11 060	12,3m	
	-6,0 m	kg	*26 440	*26 440	*23 050	*23 050	*19 700	*19 700	*16 760	*16 760	*14 230	13 980							*12 970	12 640	11,3m	
-7,5 m	kg	*23 290	*23 290	*20 350	*20 350	*17 500	*17 500	*14 870	*14 870									*13 200	*13 200	10,0m		
-9,0 m	kg			*16 380	*16 380	*14 080	*14 080											*12 950	*12 950	8,2m		
Pluma (BNT&STR) 12,1 m Brazo 4,2 m Teja 900 mm Hid, Contrapeso desmont, 16 526 kg	13,5 m	kg																*10 710	*10 710	11,5m		
	12,0 m	kg										*11 730	*11 730					*10 240	*10 240	12,7m		
	10,5 m	kg									*13 020	*13 020	*11 780	*11 780	*10 900	*10 900			*9 990	*9 990	13,7m	
	9,0 m	kg							*15 430	*15 430	*13 440	*13 440	*12 000	*12 000	*10 940	*10 940			*9 890	*9 890	14,5m	
	7,5 m	kg					*19 880	*19 880	*16 300	*16 300	*13 960	*13 960	*12 310	*12 310	*11 090	*11 090	*10 190	9 350	*9 940	9 240	15,1m	
	6,0 m	kg					*17 210	*17 210	*14 530	*14 530	*12 660	*12 660	*11 290	11 150	*10 250	9 100			*9 960	8 480	15,5m	
	4,5 m	kg					*17 990	*17 990	*15 040	*15 040	*12 990	12 820	*11 490	10 600	*10 320	8 770			*9 830	7 940	15,7m	
	3,0 m	kg					*18 430	17 630	*15 400	14 540	*13 240	12 070	*11 640	10 080	*10 370	8 430			*9 720	7 590	15,9m	
	1,5 m	kg					*18 440	16 710	*15 550	13 740	*13 360	11 450	*11 690	9 630	*10 330	8 130			*9 630	7 410	15,8m	
	0 m	kg					*18 080	16 250	*15 440	13 200	*13 310	11 000	*11 610	9 290	*10 170	7 910			*9 550	7 400	15,7m	
	-1,5 m	kg					*17 430	16 080	*15 060	12 910	*13 040	10 720	*11 340	9 070	*9 800	7 790			*9 430	7 560	15,3m	
	-3,0 m	kg					*18 260	*18 260	*16 510	16 110	*14 410	12 820	*12 510	10 610	*10 820	8 990			*9 270	7 930	14,8m	
-4,5 m	kg			*16 710	*16 710	*16 850	*16 850	*15 280	*15 280	*13 430	12 920	*11 660	10 670	*9 920	9 090			*9 000	8 560	14,2m		
-6,0 m	kg			*15 200	*15 200	*14 970	*14 970	*13 650	*13 650	*12 040	*12 040	*10 340	*10 340					*8 540	*8 540	13,3m		
-7,5 m	kg					*12 490	*12 490	*11 470	*11 470	*10 030	*10 030	*8 140	*8 140					*7 750	*7 750	12,2m		
Pluma (STR&BNT) 11,9 m Brazo 4,2 m Teja 900 mm Hid, Contrapeso desmont, 16 526 kg	15,0 m	kg																*11 070	*11 070	8,9m		
	13,5 m	kg									*11 280	*11 280						*10 360	*10 360	10,7m		
	12,0 m	kg							*16 970	*16 970	*15 240	*15 240	*10 300	*10 300				*10 020	*10 020	12,0m		
	10,5 m	kg							*17 910	*17 910	*15 580	*15 580	*13 800	*13 800				*9 900	*9 900	13,1m		
	9,0 m	kg							*27 580	*27 580	*21 980	*21 980	*18 360	*18 360	*15 810	*15 810	*13 890	*12 380	12 100	*9 940	*9 940	13,9m
	7,5 m	kg							*22 940	*22 940	*18 870	*18 870	*16 080	*16 080	*14 010	*14 010	*12 390	11 720		*10 110	10 090	14,5m
	6,0 m	kg							*23 690	*23 690	*19 300	*19 300	*16 310	*16 310	*14 110	13 780	*12 390	11 220		*10 410	9 190	14,9m
	4,5 m	kg							*19 460	*19 460	*16 400	15 820	*14 130	12 950	*12 340	10 670	*10 800	8 780		*10 600	8 560	15,2m
	3,0 m	kg							*19 180	17 940	*16 270	14 730	*14 000	12 190	*12 170	10 150	*10 570	8 460		*10 230	8 140	15,3m
	1,5 m	kg							*18 430	16 940	*15 860	13 890	*13 680	11 560	*11 850	9 690	*10 190	8 170		*9 860	7 910	15,3m
	0 m	kg							*17 290	16 400	*15 140	13 320	*13 120	11 090	*11 330	9 340	*9 590	7 950		*9 460	7 860	15,1m
	-1,5 m	kg					*16 190	*16 190	*15 850	*15 850	*14 100	13 000	*12 270	10 790	*10 530	9 120			*8 980	8 020	14,8m	
-3,0 m	kg					*14 370	*14 370	*14 100	*14 100	*12 710	*12 710	*11 090	10 670	*9 370	9 060			*8 360	*8 360	14,3m		
-4,5 m	kg					*12 050	*12 050	*11 980	*11 980	*10 910	*10 910	*9 460	*9 460	*7 630	*7 630			*7 510	*7 510	13,6m		
-6,0 m	kg							*9 380	*9 380	*8 590	*8 590	*7 190	*7 190					*6 290	*6 290	12,7m		

Notas: 1, Las cargas anteriores cumplen con los estándares de capacidad de elevación para excavadoras hidráulicas SAE e ISO, 2, No superan el 87% de la capacidad de elevación hidráulica o el 75% de la carga de volteo, 3, Las cargas nominales señaladas con un asterisco (*) está limitadas por la capacidad hidráulica en vez de estarlo por la carga de volteo,

Especificaciones

CAPACIDAD DE ELEVACIÓN ECR750HR

En el extremo del brazo sin cazo, Para calcular la capacidad de elevación, incluido el cazo, simplemente reste el peso real del cazo de enganche directo o el cazo con enganche rápido de los siguientes valores,

	Gancho de elevación relacionado al nivel del suelo	4,5 m		6,0 m		7,5 m		9,0 m		10,5 m		12,0 m		13,5 m		15,0 m		16,5 m		Alcance máx,						
		Longitudinal UC	Transversal UC	Longitudinal UC	Transversal UC	Longitudinal UC	Transversal UC	Longitudinal UC	Transversal UC	Longitudinal UC	Transversal UC	Longitudinal UC	Transversal UC	Longitudinal UC	Transversal UC	Longitudinal UC	Transversal UC	Longitudinal UC	Transversal UC	Longitudinal UC	Transversal UC	Máx, m				
Pluma (STR&BNT) 11,9 m Brazo 4,2 m Teja 750 mm Hid, Contrapeso desmont, 16 526 kg	15,0 m	kg																			*11070	*11070	8,9m			
	13,5 m	kg									*11280	*11280										*10360	*10360	10,7m		
	12,0 m	kg								*16970	*16970	*15240	*15240	*10300	*10300							*10020	*10020	12,0m		
	10,5 m	kg							*17910	*17910	*15580	*15580	*13800	*13800								*9900	*9900	13,1m		
	9,0 m	kg			*27580	*27580	*21980	*21980	*18360	*18360	*15810	*15810	*13890	*13890	*12380	11920							*9940	*9940	13,9m	
	7,5 m	kg					*22940	*22940	*18870	*18870	*16080	*16080	*14010	*14010	*12390	11540							*10110	9930	14,5m	
	6,0 m	kg					*23680	*23680	*19300	*19300	*16310	*16310	*14110	13580	*12390	11040							*10410	9040	14,9m	
	4,5 m	kg							*19460	19180	*16400	15580	*14130	12750	*12340	10500	*10800	8630					*10600	8400	15,2m	
	3,0 m	kg							*19180	17650	*16270	14490	*14000	11990	*12170	9970	*10570	8300					*10230	7990	15,3m	
	1,5 m	kg							*18430	16650	*15860	13650	*13680	11350	*11850	9520	*10190	8010					*9860	7760	15,3m	
	0 m	kg							*17290	16100	*15140	13080	*13120	10880	*11330	9170	*9590	7790					*9460	7710	15,1m	
	-1,5 m	kg					*16190	*16190	*15850	*15850	*14100	12760	*12270	10590	*10530	8950								*8980	7860	14,8m
-3,0 m	kg					*14370	*14370	*14100	*14100	*12710	12660	*11090	10470	*9370	8880								*8360	8250	14,3m	
-4,5 m	kg					*12050	*12050	*11980	*11980	*10910	*10910	*9460	*9460	*7630	*7630								*7510	*7510	13,6m	
-6,0 m	kg							*9380	*9380	*8590	*8590	*7190	*7190										*6290	*6290	12,7m	
Pluma (STR&STR) 12,7 m Brazo 4,2 m Teja 750 mm Hid, Contrapeso desmont, 16 526 kg	18,0 m	kg																				*16600	*16600	6,1m		
	16,5 m	kg					*16780	*16780	*13520	*13520													*13320	*13320	9,0m	
	15,0 m	kg							*16110	*16110	*14250	*14250											*11830	*11830	11,0m	
	13,5 m	kg					*15460	*15460	*16070	*16070	*15980	*15980	*13740	*13740									*10970	*10970	12,5m	
	12,0 m	kg					*16010	*16010	*16660	*16660	*16450	*16450	*14380	*14380	*11940	11640							*10440	*10440	13,7m	
	10,5 m	kg			*21840	*21840	*20050	*20050	*19250	*19250	*16530	*16530	*14380	*14380	*12630	11620							*10110	9610	14,6m	
	9,0 m	kg					*23790	*23790	*19590	*19590	*16620	*16620	*14380	14100	*12580	11300	*11000	9000					*9950	8490	15,3m	
	7,5 m	kg							*19740	*19740	*16660	16570	*14340	13330	*12490	10830	*10890	8800					*9900	7690	15,9m	
	6,0 m	kg									*16540	15310	*14200	12510	*12330	10300	*10710	8490					*9260	7120	16,3m	
	4,5 m	kg									*16160	14140	*13900	11720	*12040	9760	*10420	8150	*8680	6760			*8640	6740	16,5m	
	3,0 m	kg									*15450	13220	*13390	11050	*11600	9280	*9980	7830	*8220	6610			*8010	6500	16,6m	
	1,5 m	kg									*14380	12600	*12630	10530	*10960	8900	*9370	7570	*7520	6480			*7330	6410	16,6m	
0 m	kg									*13000	12260	*11600	10200	*10090	8630	*8530	7390					*6580	6460	16,4m		
-1,5 m	kg							*11340	*11340	*11340	*11340	*10270	10040	*8930	8500	*7390	7330					*5690	*5690	16,1m		
-3,0 m	kg							*9090	*9090	*9380	*9380	*8630	*8630	*7440	*7440	*5810	*5810					*4620	*4620	15,7m		
-4,5 m	kg									*7100	*7100	*6600	*6600	*5500	*5500	*3420	*3420					*3280	*3280	15,1m		
Pluma (BNT&BNT) 11,0 m Brazo 4,2 m Teja 650 mm Hid, Contrapeso desmont, 16 526 kg	10,5 m	kg																				*9900	*9900	11,8m		
	9,0 m	kg											*11180	*11180									*10000	*10000	12,7m	
	7,5 m	kg											*12690	*12690	*11510	*11510							*10270	*10270	13,3m	
	6,0 m	kg					*18990	*18990	*15560	*15560	*13410	*13410	*11960	*11960	*10960	*10960							*10710	*10710	13,8m	
	4,5 m	kg					*20960	*20960	*16730	*16730	*14170	*14170	*12460	*12460	*11260	11250							*10910	10390	14,1m	
	3,0 m	kg					*22430	*22430	*17760	*17760	*14890	*14890	*12940	*12940	*11570	10730							*11070	9790	14,2m	
	1,5 m	kg					*22720	*22720	*18490	18390	*15460	14960	*13350	12330	*11830	10240							*11290	9430	14,2m	
	0 m	kg					*23160	22380	*18880	17500	*15820	14210	*13630	11760	*11990	9830								*11560	9310	14,0m
	-1,5 m	kg			*15840	*15840	*22830	22070	*18910	16970	*15940	13710	*13720	11350	*11980	9550								*11880	9440	13,6m
	-3,0 m	kg	*16530	*16530	*23770	*23770	*22190	22020	*18600	16740	*15780	13430	*13560	11120										*12230	9870	13,1m
	-4,5 m	kg	*24230	*24230	*24910	*24910	*21180	*21180	*17920	16740	*15260	13380	*13030	11100										*12610	10730	12,3m
	-6,0 m	kg	*26440	*26440	*23050	*23050	*19700	*19700	*16760	*16760	*14230	13580												*12970	12270	11,3m
-7,5 m	kg	*23290	*23290	*20350	*20350	*17500	*17500	*14870	*14870														*13200	*13200	10,0m	
-9,0 m	kg			*16380	*16380	*14080	*14080																*12950	*12950	8,2m	

Notas: 1, Las cargas anteriores cumplen con los estándares de capacidad de elevación para excavadoras hidráulicas SAE e ISO, 2, No superan el 87% de la capacidad de elevación hidráulica o el 75% de la carga de volteo, 3, Las cargas nominales señaladas con un asterisco (*) está limitadas por la capacidad hidráulica en vez de estarlo por la carga de volteo,

CAPACIDAD DE ELEVACIÓN ECR750HR

En el extremo del brazo sin cazo, Para calcular la capacidad de elevación, incluido el cazo, simplemente reste el peso real del cazo de enganche directo o el cazo con enganche rápido de los siguientes valores,

	Gancho de elevación relacionado al nivel del suelo	6,0 m		7,5 m		9,0 m		10,5 m		12,0 m		13,5 m		15,0 m		16,5 m		Alcance máx,							
		Longitudinal UC	Transversal UC	Longitudinal UC	Transversal UC	Longitudinal UC	Transversal UC	Longitudinal UC	Transversal UC	Longitudinal UC	Transversal UC	Longitudinal UC	Transversal UC	Longitudinal UC	Transversal UC	Longitudinal UC	Transversal UC	Longitudinal UC	Transversal UC	Máx, m					
Pluma (BNT&STR) 12,1 m Brazo 4,2 m Teja 650 mm Hid, Contrapeso desmont, 16 526 kg	13,5 m	kg																			*10 710	*10 710	11,5 m		
	12,0 m	kg									*11 730	*11 730										*10 240	*10 240	12,7 m	
	10,5 m	kg							*13 020	*13 020	*11 780	*11 780	*10 900	*10 900								*9 990	*9 990	13,7 m	
	9,0 m	kg						*15 430	*15 430	*13 440	*13 440	*12 000	*12 000	*10 940	*10 940							*9 890	*9 890	14,5 m	
	7,5 m	kg			*19 880	*19 880	*16 300	*16 300	*13 960	*13 960	*12 310	*12 310	*11 090	*11 090	*10 190	9 240						*9 940	9 140	15,1 m	
	6,0 m	kg					*17 210	*17 210	*14 530	*14 530	*12 660	*12 660	*11 290	11 030	*10 250	8 990						*9 960	8 380	15,5 m	
	4,5 m	kg					*17 990	*17 990	*15 040	*15 040	*12 990	12 680	*11 490	10 480	*10 320	8 670						*9 830	7 840	15,7 m	
	3,0 m	kg					*18 430	17 430	*15 400	14 380	*13 240	11 930	*11 640	9 960	*10 370	8 330						*9 720	7 500	15,9 m	
	1,5 m	kg					*18 440	16 520	*15 550	13 580	*13 360	11 320	*11 690	9 510	*10 330	8 030						*9 630	7 320	15,8 m	
	0 m	kg					*18 080	16 050	*15 440	13 040	*13 310	10 860	*11 610	9 170	*10 170	7 810						*9 550	7 300	15,7 m	
	-1,5 m	kg					*17 430	15 880	*15 060	12 750	*13 040	10 580	*11 340	8 950	*9 800	7 690						*9 430	7 460	15,3 m	
	-3,0 m	kg			*18 260	*18 260	*16 510	15 910	*14 410	12 660	*12 510	10 470	*10 820	8 880								*9 270	7 820	14,8 m	
	-4,5 m	kg	*16 710	*16 710	*16 850	*16 850	*15 280	*15 280	*13 430	12 760	*11 660	10 530	*9 920	8 980								*9 000	8 450	14,2 m	
	-6,0 m	kg	*15 200	*15 200	*14 970	*14 970	*13 650	*13 650	*12 040	*12 040	*10 340	*10 340										*8 540	*8 540	13,3 m	
-7,5 m	kg			*12 490	*12 490	*11 470	*11 470	*10 030	*10 030	*8 140	*8 140										*7 750	*7 750	12,2 m		
Pluma (STR&BNT) 11,9 m Brazo 4,2 m Teja 650 mm Hid, Contrapeso desmont, 16 526 kg	15,0 m	kg																			*11 070	*11 070	8,9 m		
	13,5 m	kg							*11 280	*11 280												*10 360	*10 360	10,7 m	
	12,0 m	kg					*16 970	*16 970	*15 240	*15 240	*10 300	*10 300										*10 020	*10 020	12,0 m	
	10,5 m	kg					*17 910	*17 910	*15 580	*15 580	*13 800	*13 800										*9 900	*9 900	13,1 m	
	9,0 m	kg	*27 580	*27 580	*21 980	*21 980	*18 360	*18 360	*15 810	*15 810	*13 890	*13 890	*12 380	11 800								*9 940	*9 940	13,9 m	
	7,5 m	kg			*22 940	*22 940	*18 870	*18 870	*16 080	*16 080	*14 010	*14 010	*12 390	11 430								*10 110	9 820	14,5 m	
	6,0 m	kg			*23 690	*23 690	*19 300	*19 300	*16 310	*16 310	*14 110	13 440	*12 390	10 920								*10 410	8 930	14,9 m	
	4,5 m	kg					*19 460	18 990	*16 400	15 420	*14 130	12 610	*12 340	10 380	*10 800	8 530						*10 600	8 300	15,2 m	
	3,0 m	kg					*19 180	17 450	*16 270	14 330	*14 000	11 850	*12 170	9 860	*10 570	8 200						*10 230	7 890	15,3 m	
	1,5 m	kg					*18 430	16 450	*15 860	13 490	*13 680	11 220	*11 850	9 400	*10 190	7 910						*9 860	7 660	15,3 m	
	0 m	kg					*17 290	15 910	*15 140	12 930	*13 120	10 750	*11 330	9 050	*9 590	7 690						*9 460	7 610	15,1 m	
	-1,5 m	kg			*16 190	*16 190	*15 850	15 690	*14 100	12 600	*12 270	10 450	*10 530	8 830								*8 980	7 760	14,8 m	
	-3,0 m	kg			*14 370	*14 370	*14 100	*14 100	*12 710	12 500	*11 090	10 340	*9 370	8 760								*8 360	8 140	14,3 m	
	-4,5 m	kg			*12 050	*12 050	*11 980	*11 980	*10 910	*10 910	*9 460	*9 460	*7 630	*7 630								*7 510	*7 510	13,6 m	
-6,0 m	kg					*9 380	*9 380	*8 590	*8 590	*7 190	*7 190										*6 290	*6 290	12,7 m		
Pluma (STR&STR) 12,7 m Brazo 4,2 m Teja 650 mm Hid, Contrapeso desmont, 16 526 kg	18,0 m	kg																				*16 600	*16 600	6,1 m	
	16,5 m	kg			*16 780	*16 780	*13 520	*13 520															*13 320	*13 320	9,0 m
	15,0 m	kg					*16 110	*16 110	*14 250	*14 250													*11 830	*11 830	11,0 m
	13,5 m	kg			*15 460	*15 460	*16 070	*16 070	*15 980	*15 980	*13 740	*13 740											*10 970	*10 970	12,5 m
	12,0 m	kg			*16 010	*16 010	*16 660	*16 660	*16 450	*16 450	*14 380	*14 380	*11 940	11 530									*10 440	*10 440	13,7 m
	10,5 m	kg	*21 840	*21 840	*20 050	*20 050	*19 250	*19 250	*16 530	*16 530	*14 380	*14 380	*12 630	11 510									*10 110	9 500	14,6 m
	9,0 m	kg			*23 790	*23 790	*19 590	*19 590	*16 620	*16 620	*14 380	13 960	*12 580	11 180	*11 000	8 900							*9 950	8 390	15,3 m
	7,5 m	kg					*19 740	*19 740	*16 660	16 410	*14 340	13 200	*12 490	10 710	*10 890	8 700							*9 900	7 590	15,9 m
	6,0 m	kg							*16 540	15 150	*14 200	12 380	*12 330	10 180	*10 710	8 380							*9 260	7 030	16,3 m
	4,5 m	kg							*16 160	13 980	*13 900	11 590	*12 040	9 650	*10 420	8 050	*8 680	6 670				*8 640	6 640	16,5 m	
	3,0 m	kg							*15 450	13 060	*13 390	10 910	*11 600	9 170	*9 980	7 730	*8 220	6 520				*8 010	6 410	16,6 m	
	1,5 m	kg							*14 380	12 440	*12 630	10 400	*10 960	8 780	*9 370	7 470	*7 520	6 390				*7 330	6 320	16,6 m	
	0 m	kg							*13 000	12 100	*11 600	10 070	*10 090	8 520	*8 530	7 290							*6 580	6 370	16,4 m
	-1,5 m	kg					*11 340	*11 340	*11 340	*11 340	*10 270	9 910	*8 930	8 390	*7 390	7 220							*5 690	*5 690	16,1 m
-3,0 m	kg					*9 090	*9 090	*9 380	*9 380	*8 630	*8 630	*7 440	*7 440	*5 810	*5 810							*4 620	*4 620	15,7 m	
-4,5 m	kg									*7 100	*7 100	*6 600	*6 600	*5 500	*5 500	*3 420	*3 420					*3 280	*3 280	15,1 m	

Notas: 1, Las cargas anteriores cumplen con los estándares de capacidad de elevación para excavadoras hidráulicas SAE e ISO, 2, No superan el 87% de la capacidad de elevación hidráulica o el 75% de la carga de volteo, 3, Las cargas nominales señaladas con un asterisco (*) está limitadas por la capacidad hidráulica en vez de estarlo por la carga de volteo,

Equipamiento

EQUIPO ESTÁNDAR

Motor

Motor turbodiesel de 4 tiempos con refrigeración por agua, inyección directa y refrigerador de aire de carga que cumple con los requisitos de la legislación Tier 4f/EU (Etapa V)

Calentador de entrada de aire

Filtro de combustible y separador de agua

Bomba de llenado de combustible: 50 l/min, con apagado automático

Alternador, 80 A

Prefiltro, ciclónico

Sistema de control electrónico/eléctrico

Contronics

Sistema de control de modos avanzado

Sistema de autodiagnóstico

Indicación del estado de la máquina

Control de potencia de detección de velocidad del motor

Sistema de marcha en vacío automática

Aumento de potencia de un solo toque

Función de parada/arranque de seguridad

Dos monitores a color LCD ajustables

Interruptor maestro de desconexión eléctrica

Circuito de prevención de reinicio del motor

Luces halógenas de alta capacidad (opcional selección LED):

2 montadas en el bastidor

4 montadas en la pluma

Baterías, 2 x 12 V / 200 Ah

Motor de arranque, 24 V / 7 kW

CareTrack

Interruptor de parada de emergencia del motor

Advertencia de sobrecarga (Limitación de TMI giro)

Cámara delantera para demolición

Cámara de visión trasera en contrapeso

Pistola de aire comprimido para limpieza

Sistema de supresión de polvo

Sistema hidráulico

Válvula de seguridad de presión para UHR:

Cilindro de pluma y brazo

Tubería hidráulica:

Martillo y cizalla:

Caudal de 2 bombas

Inclinación y rotador

Línea de pérdidas de aceite (drenaje)

Tubería de conexión rápida

Filtro de retorno adicional

Dispositivo de advertencia de sobrecarga

Sistema hidráulico de detección automática

Sistema de suma

Prioridad de la pluma

Prioridad del brazo

Prioridad de oscilación

Válvulas de regeneración de la pluma y el brazo

Válvulas antirrebote de giro

Válvulas de retención de la pluma y el brazo

Sistema de filtrado de varias etapas

Amortiguación de cilindros

Sellos de contaminación de cilindros

Válvula hidráulica auxiliar

Motores de traslación de dos velocidades automáticos

Aceite hidráulico, ISO VG 46

EQUIPO ESTÁNDAR

Superestructura

Contrapeso de altura completa: 11 200 kg

Contrapeso adicional para alto alcance: 4 186 kg (EC750EHR hid contrapeso desmontable)

Chapa de cubierta de protección inferior HD (8 mm)

Puertas laterales de doble grosor HD con micromalla

Acceso con pasamanos

Placas antideslizantes de metal perforadas

Área de almacenamiento de herramientas

Chasis

Bastidor inferior fijo

Carro inferior retráctil

Protección de anillo de giro

Chapa de cubierta de protección inferior HD (10 mm)

Ajustadores de oruga hidráulicos

Articulación de oruga engrasada y sellada

Protección estándar de las cadenas

Barra de apoyo de pie

Cabina abatible e interior

Cabina inclinable

Asiento, susp mec con calefacción, sin aislador X

Joysticks de control con 3 interruptores y 1 mando proporcional

Climatizador

Soportes de aceite de silicona y goma con resorte

Asiento del operador ajustable y consola de control de joystick

Estéreo AM/FM con reproductor de CD y entrada para MP3 con Bluetooth

Antena flexible

Palanca de bloqueo de seguridad hidráulica

La cabina, con eliminación de sonido y apta para todos los climas, incluye:

Portavasos

Cerraduras en la puerta

Vidrios polarizados

Alfombra

Bocina

Área de almacenamiento amplia

Cinturón de seguridad, retráctil de 3 pulgadas

Cristal de seguridad (delantero y trasero)

Cristal LEXAN (techo)

Viseras, delantera, techo y trasera

Limpiaparabrisas con función intermitente (delantero y trasero)

Llave maestra

Protección contra la caída de objetos (FOG) montada en el bastidor

EQUIPO OPCIONAL**Motor**

Calentador del bloque: 120 V, 240 V

Prefiltro en baño de aceite

Calentador de refrigerante diésel, 10 kW

Separador de agua con calentador

Ventilador de enfriamiento reversible

Sistema eléctrico

Luces adicionales (Halógenas o LED)

Montadas en cabina x2 (delanteras) x1 (trasera)

Montada en contrapeso x1

Alarma de traslación

Sistema antirrobo

Luz de advertencia giratoria

Cámara de visión lateral

Sistema hidráulico

Válvula de seguridad de presión para pluma de excavación: brazo

Tubería hidráulica:

Sistema de gestión de herramientas de trabajo (hasta 20 memorias programables)

Garra para pluma de excavación

Tubería de enganche rápido para pluma de excavación

Pedal de traslación en línea recta

Aceite hidráulico, ISO VG 32, 68

Aceite hidráulico, biodegradable 46

Aceite hidráulico, aceite de larga duración 32, 46, 68

Protección de cilindro de pluma

Protección de cilindro de cazo

Superestructura

SIPS (sistema de protección contra impactos laterales)

Pasillo lateral para cabina abatible

EQUIPO OPCIONAL**Cabina e interior**

Asiento, susp mec sin calefacción, sin aislador X

Asiento, suspensión neumática con calefacción, con aislador X

Cambio de patrón de control piloto

Kit de fumador (cenicero y encendedor)

Red de seguridad para la ventana delantera

Limpiaparabrisas inferior con control intermitente

Llave específica

Chasis

Bastidor inferior retráctil hidráulico

Protecciones totales de las cadenas

Zapatas de la oruga

Tejas 600/700/800/900 mm con aristas triples

Tejas de 600mm zapatas con doble arista

Tejas de 650/750/900 mm con doble arista

Equipo de excavación

Pluma de excavación recta 8,3 m / Curvada 7,7 m

Brazo: 4,2 m

Extensión de pluma 4,39 m

Lubricación manual centralizada

Alto alcance

Pluma HR-3 piezas: 26 m

Pluma HR-3 piezas: 36 m

Cámara frontal adicional para demolición (lado izquierdo)

Red

Repuestos

Kit de herramientas, escala completa

Kit de herramientas, mantenimiento diario

VOLVO

Volvo Construction Equipment

volvoce.com