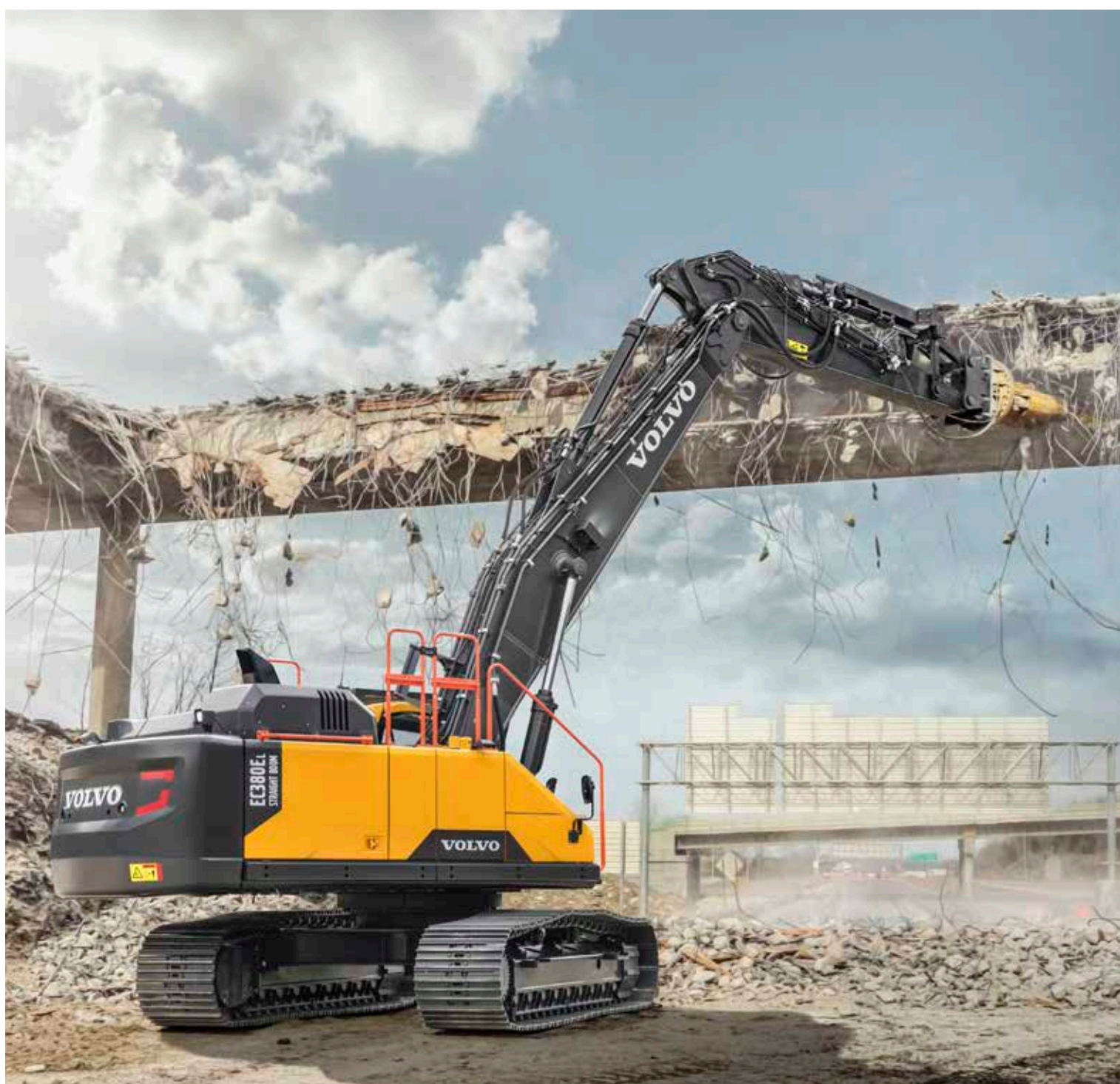


Volvo Construction Equipment  
Building Tomorrow



# EC300E RAK BOM, EC380E RAK BOM

Volvo grävmaskiner för rivning







## Gjorda för rivning

Specialistuppgifter kräver specialistutrustning. Volvo erbjuder därför en mängd skräddarsydda maskiner, specifikt anpassade för att uppfylla de unika kraven i det segment du arbetar inom. Två sådana maskiner är EC300E rak bom och EC380E rak bom – konfigurerade för bästa möjliga prestanda och säkerhet inom rivningsapplikationer, samtidigt som de förstås har all kvalitet och komfort du väntar dig av deras standardmotsvarigheter.

## Det perfekta valet för rivningsapplikationer

Med en markant höjdfördel jämfört med standardmodeller ger dessa specialbyggda grävmaskiner med rak bom fri sikt över arbetsplatsen och oslagbart skydd mot nedfallande skräp. Med enastående räckvidd, stabilitet och lyftkapacitet, såväl som en tålig konstruktion och skyddad förarmiljö, är EC300E- och EC380E-modellerna med rak bom det perfekta valet för rivningsapplikationer.

## Mer än maskiner

Som med alla Volvoprodukter kan du lita på att du får full support och stöd från din Volvoåterförsäljare, kombinerat med ett omfattande utbud av eftermarknadslösningar från Volvo – under hela maskinens livslängd.

# Konfigurerad för framgång

## Skyddad hytt med utmärkt sikt

Den i branschen välkända komforten hos Volvo Care Cab kombineras med ytterligare funktioner för att förbättra säkerhet och sikt

- Rammonterat skydd mot fallande föremål
- Vid öppning av främre skydd för enkel rengöring
- Överrullningsskydd, uppfyller ISO 12117-2:2008-kraven
- P5A-klassat glas på den hela framrutan och takfönstret för bra skydd mot stötar i enlighet med EN356-standarden
- Vindrutespolning och torkare på framruta och takfönster

## LED-belysning

Se mer, gör mer

Standard-LED-belysning på hytt, plattform, motvikt och bom

## Reversibel kylfläkt

Skyddar viktiga maskinkomponenter från skador på grund av överhettning

Funktion för reversibel körning möjliggör självrengöring, vilket minskar underhållskraven och stilleståndstiden

## Tung motvikt

Enastående stabilitet, men ändå lätt att transportera

En hydrauliskt borttagbar motvikt möjliggör enkel transport (EC380E rak bom)





### Specialutrustning

Fullt utrustad och redo att användas

- Rak bom på 7,0 meter
- Särskilda skaft
- X1- och X3-extrahydraulik
- Hydrauliskt redskapsfäste och läckoljeledning
- Vattenledningar för dammskyddssystem

### Dammskyddssystem

Det unika Volvosystemet fångar upp damm, utan behov av en separat lastbil som pumpar vatten

- Vattenpump som pumpar 30 liter per minut
- Fyra munstycken på skaftet skapar en fin dimma som kapslar in dammet
- Valbart automatiskt/manuellt läge. I automatiskt läge sprejas vatten endast när redskapet manövreras
- Kan även användas för att rengöra maskinen med en vattenpistol för högtrycksvatten som är monterad bakom hytten

### Kraftiga skydd

Oslagbart skydd mot skador och smuts, vilket säkrar drifttid och långvarig prestanda

- Skydd för bomcylinder
- Skydd för skopcyliner
- Förstärka sidodörrar med galler och jalusier
- Svängkransskydd
- SIPS (Side Impact Protection Structure): Välj mellan fast hyttingång och tjockare SIPS eller den nya fällbara hyttingången och smalt SIPS som underlättar transport (EC380E rak bom)
- Förstärkta eller extra förstärkta skyddsplåtar
- Förstärkt bukskydd
- Heltäckande urspårningsskydd

# Titta närmare

Hydrauliskt demonterbar motvikt (EC380E rak bom)



Hytt med god sikt



Dammskyddssystem – valbart automatiskt/manuellt läge



LED-strålkastare



Förstärka sidodörrar



Reversibel kylfläkt



# Volvo EC300E rak bom i detalj

## Motor

Nästa generation dieselmotorer från Volvo är utrustade med Volvos avancerade förbränningsteknik (V-ACT) för att ge låga utsläpp, överlägsen prestanda och bränsleeffektivitet. Motorn har exakta högtrycksbränsleinsprutare, turboladdare och laddluftkylare, samt elektroniska motorreglage för att optimera maskinens prestanda.

Motor	Volvo	D8M
Max. effekt vid	varv/min	1 600
Netto, ISO 9249/SAE J1349	kW	188
	hk	256
Brutto, ISO 14396/SAE J1995	kW	189
	hk	257
Max. vridmoment	Nm	1 290
vid varvtal	varv/min	1 400
Antal cylindrar		6
Cylindervolym	l	7,7
Cylinderdiameter	mm	110
Slaglängd	mm	135

## Elsystem

Elsystem med hög kapacitet som är väl skyddat. Vattentäta elkontakter med dubbel låsning används för att säkerställa korrosionsfria anslutningar. Huvudreläerna och magnetventilerna är skyddade för att hindra skador. Batterifrånskiljare är standard.

Spänning	V	24
Batterier	V	2 x 12
Batterikapacitet	Ah	170
Generator	V/A	28 / 80
Startmotor	V - kW	24 - 5,5

## Undervagn

Undervagnen har en robust X-formad ram. Fettsmorda och avtätade bandkedjor är standard.

Larvplattor		2 x 50
Länkdelening	mm	203
Larvbredd, trekamsplatta	mm	600/600HD/ 700/800/900
Larvbredd, tvåkamsplatta	mm	600 / 700
Underrullar		2 x 9
Överrullar		2 x 2

## Hytt

Förarhytten har enkelt insteg tack vare den breda dörröppningen. Förarhytten är upphängd i hydrauliskt dämpade fästen som minskar stötar och vibrationer och ger en utmärkt förarkomfort. I kombination med ljudabsorberande isolering ger detta låga ljudnivåer. Hytten har mycket bra runtomskikt. Vindrutan kan enkelt skjutas upp i hyttaket, och den nedre framrutan kan tas bort och förvaras i sidodörr. Om maskinen har luftkonditionering används köldmedium av typ R134a. Innehåller den fluorerade växthusgasen R134a, GWP-värde 1,430 t koldioxidekvivalenter.

## Svängsystem

Svängsystemet har en axialkolvmotor som driver en planetväxellåda för maximalt vridmoment. Automatisk svängbroms och svängningsdämpande ventil är standard.

Max. svänghastighet	varv/min	11
Max. vridmoment	kNm	114,8

## Larvsystem

Varje larv drivs av en automatisk tvåstegs axialkolvmotor. Larvbromsen som har flera skivor ansätts av fjäderkraft och lossas hydrauliskt. Larvmotorerna, bromsarna och planetväxlarna sitter väl skyddade i bandramarna.

Max. dragkraft	kN	248
Maximal körhastighet (låg)	km/h	3,6
Maximal körhastighet (hög)	km/h	5,4
Backtagningsförmåga	°	35

## Hydraulsystem

Hydraulsystemet, som även kallas "Automatic Sensing Work Mode" har utformats för att ge hög produktivitet, god grävkapacitet, hög manöverprecision och suverän bränsleekonomi. Summeringssystemet, bom-, skaft- och svängprioritering tillsammans med bom-, skaft- och skopefterfyllnad ger optimal prestanda.

### Huvudpump, typ: 2 x axialkolvpumpar med variabelt displacement

Maximalt flöde	l/min	2 x 276
----------------	-------	---------

### Servopump (typ: kugghjulspump)

Maximalt flöde	l/min	20,3
----------------	-------	------

### Max. tryck

Arbetstryck	MPa	33,3 / 36,3
Larvkrets	MPa	36,3
Sväng	MPa	289
Servopilotkrets	MPa	3,9

## Hydraulmotorer

**Körning:** Variabel axialkolvmotor med mekanisk broms.

**Sväng:** axialkolvmotor med variabelt displacement och mekanisk broms.

## Hydraulcylindrar

Bom		2
Cylinderdiameter x slaglängd	ø x mm	140 x 1 480
Skaft		1
Cylinderdiameter x slaglängd	ø x mm	150 x 1 745
Skopa		1
Cylinderdiameter x slaglängd	ø x mm	140 x 1 140

## Återfyllning vid service

Bränsletank	l	472
DEF/AdBlue® -tank	l	50
Hydraulsystem, totalt	l	385
Hydraultank	l	215
Motorolja	l	30
Motorkylvätska	l	44
Svängväxellåda	l	6,1
Slutväxel	l	2 x 6

## Ljudnivå

Ljudnivå i hytten enligt ISO 6396		
L <sub>pA</sub>	dB	70
Extern ljudnivå enligt ISO 6395 och EU:s bullerdirektiv 2000/14/EG.		
L <sub>WA</sub>	dB	104

# Volvo EC380E rak bom i detalj

## Motor

Volvos senaste generation steg V-utsläppscertifierade dieselmotor uppfyller alla gällande utsläppsföreskrifter. De har Volvo Advanced Combustion Technology (V-ACT) och är konstruerade för att leverera överlägsen prestanda och bränsleeffektivitet. Motorn har exakta högtrycksbränsleinsprutare, turboladdare och luft-luft-laddluftkylare, samt elektroniska motorreglage för att optimera maskinens prestanda.

**Luftfilter:** Trestegs med förenare.

**Automatiskt tomgångssystem:** Sänker motorvarvtalet till tomgång om spakar och pedaler inte används, vilket resulterar i lägre bränsleförbrukning och låga ljudnivåer i hytten.

Motor	Volvo	D13J
Max. effekt vid	varv/min	1 700
Netto, ISO 9249/SAE J1349	kW	229
	hk	311
Brutto, ISO 14396/SAE J1995	kW	230
	hk	313
Max. vridmoment	Nm	1 692
vid varvtal	varv/min	1 275
Antal cylindrar		6
Cylindervolym	l	12,8
Cylinderdiameter	mm	131
Slaglängd	mm	158

## Elsystem

Elsystem med hög kapacitet som är väl skyddat. Vattentäta elkontakter med dubbel låsning används för att säkerställa korrosionsfria anslutningar. Huvudreläerna och magnetventilerna är skyddade för att hindra skador. Batterifrånsljare är standard. Contronics ger avancerad övervakning av maskinens funktioner och viktig diagnostisk information.

Spänning	V	24
Batterier	V	2 x 12
Batterikapacitet	Ah	200
Generator	V/A	28/80

## Undervagn

Undervagnen har en robust X-formad ram. Fettsmorda och avtätade bandkedjor är standard.

Larvplattor		2 x 50
Länkelning	mm	215,9
Larvbredd, trekamsplatta	mm	600/600HD/ 700/800/900
Larvbredd, tvåkamsplatta	mm	600
Underrullar		2 x 9
Överrullar		2 x 2

## Hytt

Förarhytten har enkelt insteg tack vare den breda dörröppningen. Förarhytten är upphängd i hydrauliskt dämpade fästen som minskar stötar och vibrationer och ger en utmärkt förarkomfort. I kombination med ljudabsorberande isolering ger detta låga ljudnivåer. Hytten har mycket bra runtomskikt. Vindrutan kan enkelt skjutas upp i hyttaket, och den nedre framrutan kan tas bort och förvaras i sidodörren.

**Integrerat luftkonditionerings- och värmesystem:** trycksatt och filterrad hyttluft levereras med en automatiskt styrd fläkt. Luften fördelas i hytten från 14 olika ventilmunstycken.

**Ergonomiskt förarsäte:** den justerbara stolen och spakonsolen kan justeras oberoende av varandra för att passa föraren. Förarstolen har 12 olika inställningar plus ett säkerhetsbälte för förarens komfort och säkerhet. Om maskinen har luftkonditionering används köldmedium av typ R134a. Innehåller den fluorerade växthusgasen R134a, GWP-värde 1,430 t koldioxidekvivalenter.

## Svängsystem

Svängsystemet har en axialkolvmotor som driver en planetväxellåda för maximalt vridmoment. Automatisk svängbroms och svängningsdämpande ventil är standard.

Max. svänghastighet	varv/min	10,2
Max. vridmoment	kNm	130,5

## Larvsystem

Varje larv drivs av en automatisk tvåstegs axialkolvmotor. Larvbromsen som har flera skivor ansätts av fjäderkraft och lossas hydrauliskt. Larvmotorerna, bromsarna och planetväxlarna sitter väl skyddade i bandramarna.

Max. dragkraft	kN	276,5
Maximal körhastighet (låg)	km/h	3,4
Maximal körhastighet (hög)	km/h	5,3
Backtagningsförmåga	°	35

## Hydraulsystem

Det nya elhydrauliska systemet och den nya huvudmanöverventilen (MCV) använder intelligent teknik för att reglera flödet efter kraven för höga prestanda, hög grävkapacitet och fantastisk bränsleförbrukning.

Följande viktiga funktioner ingår i systemet för bästa prestanda:

**Summeringssystem:** Kombinerar flödet i båda hydraulpumparna för att säkerställa snabba cykeltider och hög produktivitet.

**Bomprioritering:** Prioriterar bomfunktionen för snabbare bomlyft vid lastning eller djup schaktning.

**Skaftprioritering:** Prioriterar skaftfunktionen för snabbare cykeltider i samband med slätning och bättre skopfyllnad vid grävning.

**Svängprioritering:** Prioriterar svängfunktioner för snabbare samkörning av hydraulfunktioner.

**Efterfyllnadssystem:** Förhindrar kavitation och ger flöde till andra rörelser under samtidiga operationer för maximal produktivitet.

**Power Boost:** Alla gräv- och lyftkrafter ökas.

**Hällventiler:** Hällventiler för bom och skaft förhindrar krypning i grävutrustningen.

## Huvudpump, typ: 2 x axialkolvpumpar med variabelt displacement

Maximalt flöde	l/min	2 x 300
----------------	-------	---------

## Servopump, typ: kugghjulspump

Maximalt flöde	l/min	32,6
----------------	-------	------

## Max. tryck

Arbetsstryck	MPa	32,4 / 35,3
Larvkrets	MPa	35,3
Sväng	MPa	27,9
Servopilotkrets	MPa	3,9

## Hydraulmotorer

**Körning:** Variabel axialkolvmotor med mekanisk broms.

**Sväng:** Fast axialkolvmotor med variabelt displacement och mekanisk broms.

## Hydraulcylindrar

Bom		2
Cylinderdiameter x slaglängd	ø x mm	160 x 1 530
Skaft		1
Cylinderdiameter x slaglängd	ø x mm	175 x 1 700
Skopa		1
Cylinderdiameter x slaglängd	ø x mm	145 x 1 285

## Återfyllning vid service

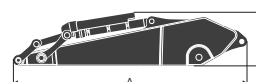
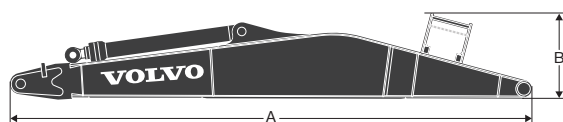
Bränsletank	l	620
DEF/AdBlue® -tank	l	62,5
Hydraulsystem, totalt	l	500
Hydraultank	l	225
Motorolja	l	42
Motorolvätska	l	60
Svängväxellåda	l	6,5
Slutväxel	l	2 x 6,8

## Ljudnivå

Ljudnivå i hytten enligt ISO 6396		
L <sub>PA</sub>	dB	71
Extern ljudnivå enligt ISO 6395 och EU:s bullerdirektiv 2000/14/EG.		
L <sub>WA</sub>	dB	105



# Specifikationer



## MÅTT

### EC300E

Benämning	Enhet	Rak	Benämning	Enhet	
<b>Bom</b>	<b>m</b>	<b>7,0</b>	<b>Skaft</b>	<b>m</b>	<b>3,05 HD</b>
A	mm	7 225	A	mm	4 145
B	mm	1 059	B	mm	1 010
Bredd	mm	766	Bredd	mm	560
Vikt	kg	3 178	Vikt	kg	1 969

\* Cylinder, rör och tapp ingår, utan bomcylindertapp

\* Inklusive skopcyliner, skydd, länksystem, rör och tapp

### EC380E

Benämning	Enhet	Rak	Benämning	Enhet		
<b>Bom</b>	<b>m</b>	<b>7,0</b>	<b>Skaft</b>	<b>m</b>	<b>3,2 HD</b>	<b>3,9 HD</b>
A	mm	7 260	A	mm	4 360	5 080
B	mm	1 240	B	mm	1 145	1 145
Bredd	mm	820	Bredd	mm	560	560
Vikt	kg	3 950	Vikt	kg	2 490	2 714

\* Inklusive skaftcyliner, rör, och tapp

\* Inklusive skopcyliner, länksystem och tapp, skopcylinderskydd

## RIKTLINJE FÖR VERKTYGSVIKT FÖR RAK BOM

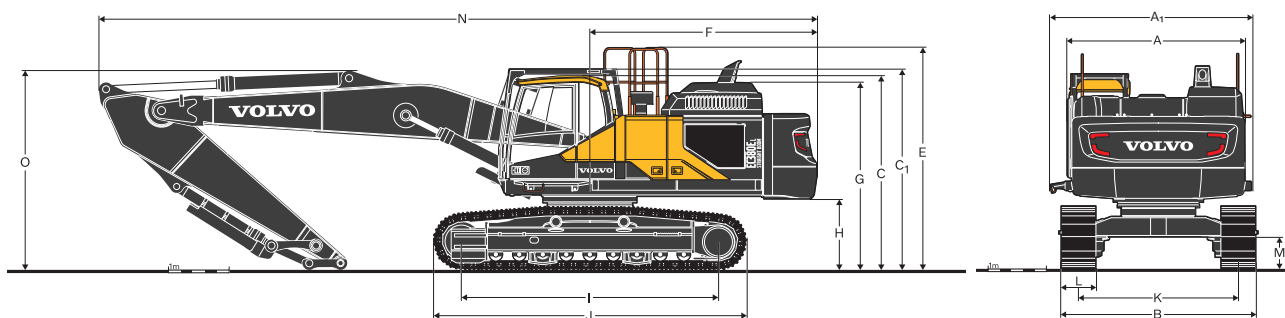
Tillåten verktygsvikt vid skaftets ände utan hydrauliskt redskapsfäste

Modell		EC300E		EC380E			
		L	NL	L		NL	
<b>Nedre ram</b>				<b>7,0</b>		<b>7,0</b>	
<b>Bom</b>	<b>m</b>	<b>7,0</b>		<b>7,0</b>		<b>7,0</b>	
<b>Skaft</b>	<b>m</b>	<b>3,05</b>		<b>3,2</b>	<b>3,9</b>	<b>3,2</b>	<b>3,9</b>
<b>Motvikt</b>	<b>t</b>	<b>6,9</b>		<b>9,0</b>	<b>10,0</b>	<b>9,0</b>	<b>10,0</b>
Hydraulhammare	kg	2 400	2 100	3 600	3 500	3 200	3 100
Pulveriserare	kg	3 100	2 800	4 800	4 600	4 200	4 100
Multiprocessor	kg	2 700	2 500	4 200	4 000	3 600	3 500
Sax	kg	2 400	2 100	3 600	3 500	3 200	3 100
Sorteringsgrip	kg	1 700	1 500	2 600	2 600	2 300	2 200

### Bommonteringsfäste

Modell		EC300E		EC380E			
		L	NL	L		NL	
<b>Nedre ram</b>				<b>7,0</b>		<b>7,0</b>	
<b>Bom</b>	<b>m</b>	<b>7,0</b>		<b>7,0</b>		<b>7,0</b>	
<b>Motvikt</b>	<b>t</b>	<b>6,9</b>		<b>9,0</b>	<b>10,0</b>	<b>9,0</b>	<b>10,0</b>
Sax	kg	4 900	4 600	7 500	7 900	7 000	7 400

# Specifikationer



## MÅTT

Benämning	Enhet	EC300EL	EC300ENL
<b>Bom</b>	<b>m</b>	<b>7,0</b>	<b>7,0</b>
<b>Skaft</b>	<b>m</b>	<b>3,05</b>	<b>3,05</b>
A. Överbyggnad, totalbredd	mm	2 890	2 890
A1. Övre ram, totalbredd – SIPS	mm	3 086	3 086
Övre ram, totalbredd – smalt SIPS	mm	2 928	2 928
B. Totalbredd	mm	3 190	2 990
C. Hytt, totalhöjd	mm	3 110	3 110
C1. FOG, totalhöjd	mm	3 220	3 220
D. Totalhöjd för lejdare	mm	3 360	3 360
E. Totalhöjd för skyddsräcke (uppfällt)	mm	3 570	3 570
E'. Totalvikt för skyddsräcke (fällt)	mm	3 090	3 090
F. Bakre svängradie	mm	3 120	3 120
G. Totalhöjd vid motorhuv	mm	3 010	3 010
H. Motvikt, frigång *	mm	1 105	1 105
I. Axelavstånd	mm	4 015	4 015
J. Längd över larv	mm	4 865	4 865
K. Spårvidd	mm	2 590	2 390
L. Larvbredd	mm	600	600
M. Min. markfrigång *	mm	475	475
N. Totallängd	mm	11 340	11 340
O. Total höjd över bom	mm	2 954	2 954

\* Utan larvplatta

## MÅTT

Benämning	Enhet	EC380EL		EC380ENL	
<b>Bom</b>	<b>m</b>	<b>7,0</b>		<b>7,0</b>	
<b>Skaft</b>	<b>m</b>	<b>3,2</b>	<b>3,9</b>	<b>3,2</b>	<b>3,9</b>
A. Överbyggnad, totalbredd	mm	2 990	2 990	2 990	2 990
A1. Övre ram, totalbredd – SIPS med fast hyttingång	mm	3 437	3 437	3 437	3 437
Övre ram, totalbredd – smalt SIPS med fällbar hyttingång (ofälld)	mm	3 345	3 345	3 345	3 345
Övre ram, totalbredd – smalt SIPS med fällbar hyttingång (fälld)	mm	3 168	3 168	3 168	3 168
B. Totalbredd	mm	3 340	3 340	2 990	2 990
C. Hytt, totalhöjd	mm	3 220	3 220	3 220	3 220
C1. FOG, totalhöjd	mm	3 330	3 330	3 330	3 330
D. Totalhöjd över motorhuv	mm	3 110	3 110	3 110	3 110
E. Totalhöjd över avgasrör	mm	3 468	3 468	3 468	3 468
F. Totalhöjd, skyddsräcke	mm	3 687	3 687	3 687	3 687
G. Bakre svängradie	mm	3 760	3 760	3 760	3 760
G'. Bakre svängradie, med motvikt borttagen	mm	3 582	3 582	3 582	3 582
H. Motvikt, spelrum*	mm	1 150	1 150	1 150	1 150
I. Axelavstånd	mm	4 240	4 240	4 240	4 240
J. Längd över larv	mm	5 180	5 180	5 180	5 180
K. Spårvidd	mm	2 740	2 740	2 390	2 390
L. Larvbredd	mm	600	600	600	600
M. Min. markfrigång*	mm	500	500	500	500
N. Totallängd	mm	11 940	11 895	11 940	11 895
O. Total höjd över bom	mm	2 950	3 300	2 950	3 300

\* Utan larvplatta

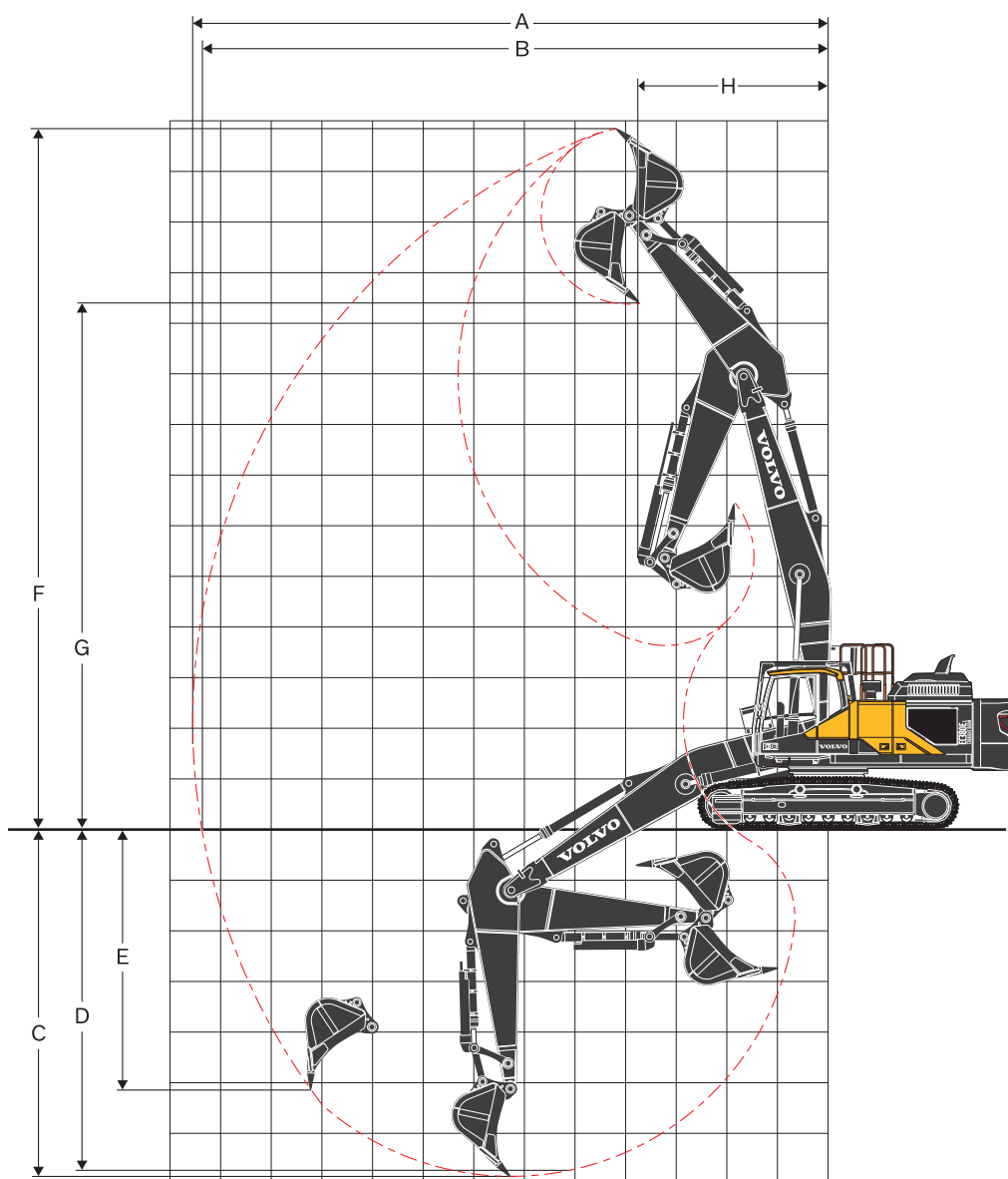
**MASKINVIKTER OCH MARKTRYCK**

		EC300E med rak bom					
		EC300E med L-undervagn, 7,0 m bom, 3,05 m HD-skaft, 1 209 kg skopa, 6 900 kg motvikt			EC300E med NL-undervagn, 7,0 m bom, 3,05 m HD-skaft, 1 209 kg skopa, 6 900 kg motvikt		
Benämning	Larvplatta, bredd	Maskinvikt	Marktryck	Totalbredd	Maskinvikt	Marktryck	Totalbredd
	mm	kg	kPa	mm	kg	kPa	mm
Trekamsplatta	600	34 327	65,0	3 190	34 195	64,8	2 990
	700	34 910	56,7	3 290	34 778	56,5	3 090
	800	35 286	50,2	3 390	35 155	50,0	3 190
	900	35 658	45,0	3 490	35 526	44,9	3 290
Trekamsplatta (HD)	600	34 482	65,3	3 190	34 351	65,1	2 990
Tvåkamsplatta	600	34 643	65,6	3 190	34 512	65,4	2 990
	700	35 045	56,9	3 290	34 914	56,7	3 090

**MASKINVIKTER OCH MARKTRYCK**

		EC380E med rak bom			
		EC380E med LC-undervagn, 7,0 m bom, 3,2 m skaft, 1 546 kg skopa, 9 000 kg motvikt		EC380E med NLC-undervagn, 7,0 m bom, 3,2 m skaft, 1 546 kg skopa, 9 000 kg motvikt	
Benämning	Larvplatta, bredd	Maskinvikt	Marktryck	Maskinvikt	Marktryck
	mm	kg	kPa	kg	kPa
Trekamsplatta	600	44 262	79,2	44 004	78,7
	700	44 704	68,5	44 446	68,1
	800	45 146	60,6	44 888	60,2
	900	45 588	54,4	45 330	54,1
Trekamsplatta (HD)	600	44 701	80,0	44 443	79,5
Tvåkamsplatta	600	44 525	79,6	44 267	79,2
		EC380E med LC-undervagn, 7,0 m bom, 3,9 m skaft, 1 546 kg skopa, 10 000 kg motvikt		EC380E med NLC-undervagn, 7,0 m bom, 3,9 m skaft, 1 546 kg skopa, 10 000 kg motvikt	
Benämning	Larvplatta, bredd	Maskinvikt	Marktryck	Maskinvikt	Marktryck
	mm	kg	kPa	kg	kPa
Trekamsplatta	600	45 195	80,8	44 937	80,4
	700	45 637	70,0	45 379	69,6
	800	46 079	61,8	45 821	61,5
	900	46 521	55,5	46 263	55,2
Trekamsplatta (HD)	600	45 634	81,6	45 376	81,2
Tvåkamsplatta	600	45 458	81,3	45 200	80,8

# Specifikationer

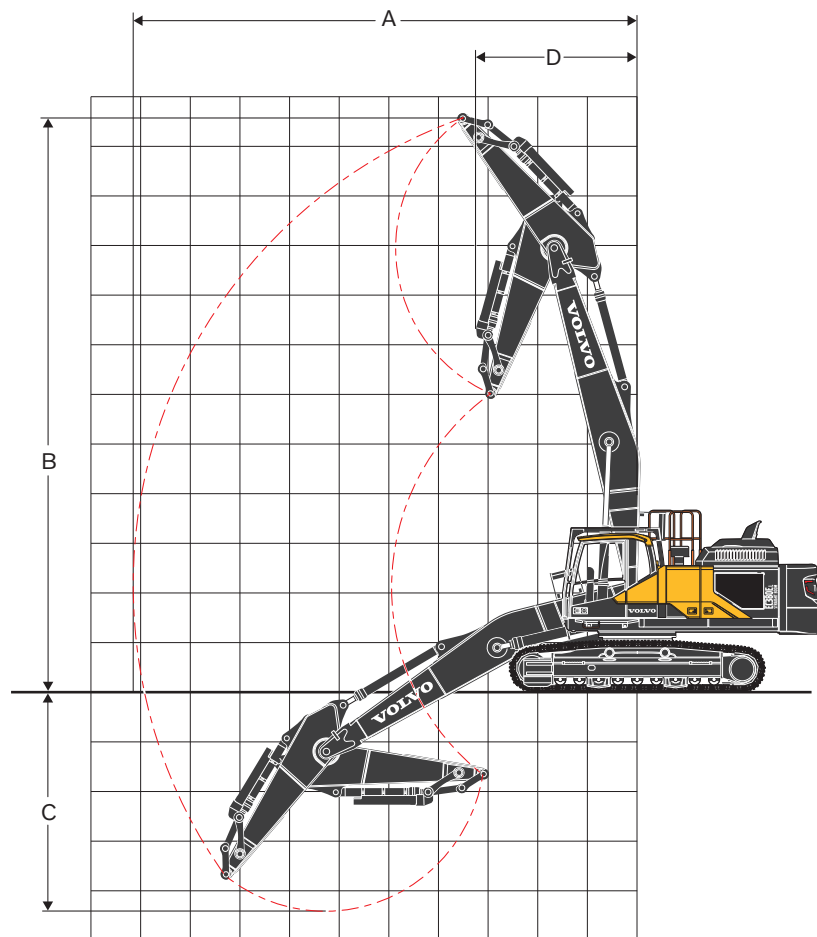


## ARBETSOMRÅDE

Benämning	Enhet	EC300EL och EC300ENL		EC380EL och EC380ENL	
		7,0 Rak	3,05 HD	3,2 HD	3,9 HD
<b>Bom</b>	<b>m</b>				
<b>Skaft</b>	<b>m</b>				
A. Max. räckvidd	mm	11 716	11 890	12 565	
B. Max. räckvidd i markplanet	mm	11 536	11 700	12 380	
C. Max. grävdjup	mm	6 110	6 140	6 840	
D. Max. grävdjup (2,44 m nivå)	mm	5 948	5 985	6 705	
E. Max. vertikalt grävdjup (vertikal grävning)	mm	4 863	4 350	5 120	
F. Max. grävhöjd	mm	13 117	13 300	13 860	
G. Max. tömningshöjd	mm	9 881	9 835	10 400	
H. Min. främre svängradie	mm	3 473	3 495	3 760	

## GRÄVKRAFTER MED DIREKTINFÄST SKOPA

Skopradie			mm	1 624		
Brytkraft – skopa	Normal	SAE J1179	kN	165	198,0	198,0
	Power boost:	SAE J1179	kN	179	215,0	215,0
	Normal	ISO 6015	kN	190	221,7	221,7
	Power boost:	ISO 6015	kN	207	242,7	242,7
Grävkraft, skaft	Normal	SAE J1179	kN	133	161,9	141,3
	Power boost:	SAE J1179	kN	144	176,9	154,3
	Normal	ISO 6015	kN	136	166,0	144,4
	Power boost:	ISO 6015	kN	148	181,0	157,4



Benämning	Enhet	EC300E	EC380E	
<b>Bom</b>	<b>m</b>	<b>7,0</b>	<b>7,0</b>	
<b>Skaft</b>	<b>m</b>	<b>3,05</b>	<b>3,2</b>	<b>3,9</b>
A. Max. tappäckvidd	mm	10 097	10 150	10 825
B. Max. tapphöjd	mm	11 500	11 580	12 140
C. Max. tappdjup	mm	4 491	4 395	5 095
D. Min. främre svängradie	mm	3 191	3 240	3 520

# Specifikationer

## LYFTKAPACITET EC300EL

Lyftkapacitet vid skafftänden utan skopa/med skopcylanderskydd.

För lyftkapacitet inklusive skopa, dra bara bort den direktinfästa skopans eller snabbfästesskopans faktiska vikt från följande värden.

	Lyftkrok i förhållande till marknivå	3,0 m		4,5 m		6,0 m		7,5 m		9,0 m		Max. räckvidd		
		Längs undervagn	Tvårs undervagn	Längs undervagn	Tvårs undervagn	Längs undervagn	Tvårs undervagn	Längs undervagn	Tvårs undervagn	Längs undervagn	Tvårs undervagn	Längs undervagn	Tvårs undervagn	m
Bom: 7,0 m rak Skaft: 3,05 m HD Larvplatta: 600 mm Motvikt: 6 900 kg	10,5 m kg											*8 640	*8 640	5,3
	9,0 m kg					*9 400	*9 400					*6 910	6 800	7,2
	7,5 m kg					*9 070	*9 070	*8 390	6 500			*6 180	5 120	8,4
	6,0 m kg			*9 370	*9 370	*9 990	9 180	*8 540	6 340	7 210	4 550	*5 830	4 260	9,3
	4,5 m kg					*10 900	8 570	*8 860	6 040	7 100	4 440	*5 700	3 770	9,8
	3,0 m kg					*11 590	7 880	*9 150	5 690	6 910	4 270	*5 730	3 510	10,1
	1,5 m kg					*11 770	7 330	8 850	5 370	6 720	4 090	5 620	3 400	10,1
	0 m kg					*11 250	7 000	8 590	5 140	6 570	3 960	*5 710	3 450	9,9
	-1,5 m kg			*12 000	10 560	*10 040	6 870	*8 000	5 030	*6 030	3 910	*5 100	3 670	9,5
	-3,0 m kg	*8 280	*8 280	*9 390	*9 390	*8 120	6 900	*6 380	5 040				*4 180	4 160
-4,5 m kg	*4 100	*4 100	*5 800	*5 800	*5 170	*5 170	*3 170	*3 170				*2 610	*2 610	7,7
Bom: 7,0 m rak Skaft: 3,05 m HD Larvplatta: 700 mm Motvikt: 6 900 kg	10,5 m kg											*8 640	*8 640	5,3
	9,0 m kg					*9 400	*9 400					*6 910	6 900	7,2
	7,5 m kg					*9 070	*9 070	*8 390	6 600			*6 180	5 210	8,4
	6,0 m kg			*9 370	*9 370	*9 990	9 310	*8 540	6 440	7 340	4 630	*5 830	4 340	9,3
	4,5 m kg					*10 900	8 700	*8 860	6 140	7 230	4 520	*5 700	3 850	9,8
	3,0 m kg					*11 590	8 020	*9 150	5 790	7 040	4 350	*5 730	3 580	10,1
	1,5 m kg					*11 770	7 460	9 020	5 470	6 850	4 170	5 730	3 470	10,1
	0 m kg					*11 250	7 130	8 760	5 240	6 700	4 040	*5 710	3 520	9,9
	-1,5 m kg			*12 000	10 750	*10 040	7 000	*8 000	5 130	*6 030	3 990	*5 100	3 750	9,5
	-3,0 m kg	*8 280	*8 280	*9 390	*9 390	*8 120	7 030	*6 380	5 140				*4 180	*4 180
-4,5 m kg	*4 100	*4 100	*5 800	*5 800	*5 170	*5 170	*3 170	*3 170				*2 610	*2 610	7,7
Bom: 7,0 m rak Skaft: 3,05 m HD Larvplatta: 800 mm Motvikt: 6 900 kg	10,5 m kg											*8 640	*8 640	5,3
	9,0 m kg					*9 400	*9 400					*6 910	*6 910	7,2
	7,5 m kg					*9 070	*9 070	*8 390	6 660			*6 180	5 270	8,4
	6,0 m kg			*9 370	*9 370	*9 990	9 400	*8 540	6 510	7 420	4 680	*5 830	4 390	9,3
	4,5 m kg					*10 900	8 790	*8 860	6 210	7 310	4 580	*5 700	3 890	9,8
	3,0 m kg					*11 590	8 100	*9 150	5 850	7 120	4 400	*5 730	3 620	10,1
	1,5 m kg					*11 770	7 550	9 120	5 530	6 930	4 220	5 810	3 520	10,1
	0 m kg					*11 250	7 220	8 870	5 300	6 790	4 090	*5 710	3 570	9,9
	-1,5 m kg			*12 000	10 880	*10 040	7 090	*8 000	5 190	*6 030	4 040	*5 100	3 800	9,5
	-3,0 m kg	*8 280	*8 280	*9 390	*9 390	*8 120	7 120	*6 380	5 210				*4 180	*4 180
-4,5 m kg	*4 100	*4 100	*5 800	*5 800	*5 170	*5 170	*3 170	*3 170				*2 610	*2 610	7,7
Bom: 7,0 m rak Skaft: 3,05 m HD Larvplatta: 900 mm Motvikt: 6 900 kg	10,5 m kg											*8 640	*8 640	5,3
	9,0 m kg					*9 400	*9 400					*6 910	*6 910	7,2
	7,5 m kg					*9 070	*9 070	*8 390	6 730			*6 180	5 320	8,4
	6,0 m kg			*9 370	*9 370	*9 990	9 490	*8 540	6 570	*7 480	4 730	*5 830	4 440	9,3
	4,5 m kg					*10 900	8 870	*8 860	6 270	7 400	4 630	*5 700	3 940	9,8
	3,0 m kg					*11 590	8 190	*9 150	5 920	7 210	4 450	*5 730	3 670	10,1
	1,5 m kg					*11 770	7 630	*9 210	5 590	7 010	4 270	5 880	3 560	10,1
	0 m kg					*11 250	7 300	*8 870	5 370	6 870	4 140	*5 710	3 610	9,9
	-1,5 m kg			*12 000	11 010	*10 040	7 170	*8 000	5 250	*6 030	4 090	*5 100	3 840	9,5
	-3,0 m kg	*8 280	*8 280	*9 390	*9 390	*8 120	7 200	*6 380	5 270				*4 180	*4 180
-4,5 m kg	*4 100	*4 100	*5 800	*5 800	*5 170	*5 170	*3 170	*3 170				*2 610	*2 610	7,7

Anm: 1. Maskin i "Fine Mode-F" (effektförstärkning) för lyftkapaciteter. 2. Ovanstående laster överensstämmer med SAE J1097 och ISO 10567. Anläggningsmaskiner – Hydrauliska grävmaskiner – Lyftkapacitet. 3. Nominella laster överskrider inte 87 % av hydraulisk lyftkapacitet eller 75 % av tipplast. 4. Nominella laster markerade med en asterisk (\*) begränsas av hydraulisk kapacitet snarare än tipplast.

## LYFTKAPACITET EC300ENL

Lyftkapacitet vid skaffänden utan skopa/med skopcylanderskydd.

För lyftkapacitet inklusive skopa, dra bara bort den direktinfästa skopans eller snabbfästesskopans faktiska vikt från följande värden.

	Lyftkrok i förhållande till marknivå	3,0 m		4,5 m		6,0 m		7,5 m		9,0 m		Max. räckvidd		
		Längs undervagn	Tvårs undervagn	Längs undervagn	Tvårs undervagn	Längs undervagn	Tvårs undervagn	Längs undervagn	Tvårs undervagn	Längs undervagn	Tvårs undervagn	Längs undervagn	Tvårs undervagn	m
Bom: 7,0 m rak Skaft: 3,05 m HD Larvplatta: 600 mm Motvikt: 6 900 kg	10,5 m kg											*8 640	*8 640	5,3
	9,0 m kg					*9 400	*9 400					*6 910	6 770	7,2
	7,5 m kg					*9 070	*9 070	*8 390	6 470			*6 180	5 100	8,4
	6,0 m kg			*9 370	*9 370	*9 990	9 150	*8 540	6 320	7 180	4 530	*5 830	4 240	9,3
	4,5 m kg					*10 900	8 540	*8 860	6 020	7 070	4 430	*5 700	3 760	9,8
	3,0 m kg					*11 590	7 850	*9 150	5 670	6 880	4 250	5 720	3 490	10,1
	1,5 m kg					*11 770	7 300	8 810	5 340	6 690	4 070	5 590	3 390	10,1
	0 m kg					*11 250	6 970	8 560	5 110	6 540	3 940	5 700	3 430	9,9
	-1,5 m kg			*12 000	10 510	*10 040	6 840	*8 000	5 000	*6 030	3 890	*5 100	3 650	9,5
	-3,0 m kg	*8 280	*8 280	*9 390	*9 390	*8 120	6 870	*6 380	5 020				*4 180	4 140
-4,5 m kg	*4 100	*4 100	*5 800	*5 800	*5 170	*5 170	*3 170	*3 170				*2 610	*2 610	7,7
Bom: 7,0 m rak Skaft: 3,05 m HD Larvplatta: 700 mm Motvikt: 6 900 kg	10,5 m kg											*8 640	*8 640	5,3
	9,0 m kg					*9 400	*9 400					*6 910	6 880	7,2
	7,5 m kg					*9 070	*9 070	*8 390	6 570			*6 180	5 190	8,4
	6,0 m kg			*9 370	*9 370	*9 990	9 290	*8 540	6 420	7 310	4 610	*5 830	4 320	9,3
	4,5 m kg					*10 900	8 670	*8 860	6 120	7 200	4 510	*5 700	3 830	9,8
	3,0 m kg					*11 590	7 990	*9 150	5 770	7 010	4 330	*5 730	3 560	10,1
	1,5 m kg					*11 770	7 430	8 980	5 440	6 820	4 150	5 710	3 460	10,1
	0 m kg					*11 250	7 100	8 720	5 210	6 670	4 020	*5 710	3 500	9,9
	-1,5 m kg			*12 000	10 710	*10 040	6 970	*8 000	5 100	*6 030	3 970	*5 100	3 730	9,5
	-3,0 m kg	*8 280	*8 280	*9 390	*9 390	*8 120	7 000	*6 380	5 120				*4 180	*4 180
-4,5 m kg	*4 100	*4 100	*5 800	*5 800	*5 170	*5 170	*3 170	*3 170				*2 610	*2 610	7,7
Bom: 7,0 m rak Skaft: 3,05 m HD Larvplatta: 800 mm Motvikt: 6 900 kg	10,5 m kg											*8 640	*8 640	5,3
	9,0 m kg					*9 400	*9 400					*6 910	*6 910	7,2
	7,5 m kg					*9 070	*9 070	*8 390	6 640			*6 180	5 250	8,4
	6,0 m kg			*9 370	*9 370	*9 990	9 370	*8 540	6 490	7 390	4 660	*5 830	4 370	9,3
	4,5 m kg					*10 900	8 760	*8 860	6 190	7 280	4 560	*5 700	3 880	9,8
	3,0 m kg					*11 590	8 070	*9 150	5 830	7 090	4 380	*5 730	3 610	10,1
	1,5 m kg					*11 770	7 520	9 080	5 510	6 900	4 210	5 780	3 500	10,1
	0 m kg					*11 250	7 190	8 830	5 280	6 760	4 070	*5 710	3 550	9,9
	-1,5 m kg			*12 000	10 840	*10 040	7 060	*8 000	5 170	*6 030	4 030	*5 100	3 780	9,5
	-3,0 m kg	*8 280	*8 280	*9 390	*9 390	*8 120	7 090	*6 380	5 190				*4 180	*4 180
-4,5 m kg	*4 100	*4 100	*5 800	*5 800	*5 170	*5 170	*3 170	*3 170				*2 610	*2 610	7,7
Bom: 7,0 m rak Skaft: 3,05 m HD Larvplatta: 900 mm Motvikt: 6 900 kg	10,5 m kg											*8 640	*8 640	5,3
	9,0 m kg					*9 400	*9 400					*6 910	*6 910	7,2
	7,5 m kg					*9 070	*9 070	*8 390	6 700			*6 180	5 300	8,4
	6,0 m kg			*9 370	*9 370	*9 990	9 460	*8 540	6 550	*7 480	4 710	*5 830	4 420	9,3
	4,5 m kg					*10 900	8 840	*8 860	6 250	7 370	4 610	*5 700	3 920	9,8
	3,0 m kg					*11 590	8 160	*9 150	5 890	7 180	4 430	*5 730	3 650	10,1
	1,5 m kg					*11 770	7 600	9 190	5 570	6 980	4 260	5 850	3 550	10,1
	0 m kg					*11 250	7 270	*8 870	5 340	6 840	4 120	*5 710	3 600	9,9
	-1,5 m kg			*12 000	10 960	*10 040	7 140	*8 000	5 230	*6 030	4 080	*5 100	3 830	9,5
	-3,0 m kg	*8 280	*8 280	*9 390	*9 390	*8 120	7 170	*6 380	5 250				*4 180	*4 180
-4,5 m kg	*4 100	*4 100	*5 800	*5 800	*5 170	*5 170	*3 170	*3 170				*2 610	*2 610	7,7

Anm: 1. Maskin i "Fine Mode-F" (effektförstärkning) för lyftkapaciteter. 2. Ovanstående laster överensstämmer med SAE J1097 och ISO 10567. Anläggningsmaskiner – Hydrauliska grävmaskiner – Lyftkapacitet. 3. Nominella laster överskrider inte 87 % av hydraulisk lyftkapacitet eller 75 % av tipplast. 4. Nominella laster markerade med en asterisk (\*) begränsas av hydraulisk kapacitet snarare än tipplast.







# Utrustning

STANDARDUTRUSTNING	EC300E	EC380E
<b>Motor</b>		
Turboladdad, 4-takts dieselmotor med vätskekylning, direktinsprutning och laddluftkylare som uppfyller kraven i EU Stage V	•	•
Luftfilter med indikator	•	•
Värmare för insugsluft	•	•
Cyklon-förrenare	•	•
Elektrisk nödstopp av motor	•	•
Bränslefilter och vattenavskiljare	•	•
Tankningspump: 50 l/min, med automatisk avstängning	•	•
Generator, 80 A	•	•
<b>Elektriskt/elektroniskt reglersystem</b>		
Contronics	•	•
Avancerat reglersystem	•	•
Självdjagnostiksystem	•	•
Maskinstatusindikering	•	•
Varvtalskännande effekreglering	•	•
Tomgångsautomatik	•	•
Effektförstärkning med en knapptryckning	•	•
Funktion för säker stopp/start	•	•
Justerbar LCD-färgmonitor	•	•
Huvudströmbrytare	•	•
Blockeringskrets för omstart av motor	•	•
LED-belysning:	•	•
Rammonterat 2	•	•
Bommonterade 2	•	–
Bommonterade 4	–	•
Hyttmonterat 2	•	•
På motvikt	•	•
Batterier, 2 x 12 V / 170 Ah	•	–
Batterier, 2 x 12 V / 200 Ah	–	•
Startmotor, 24 V/5,5 kW	•	–
Startmotor, 24 V / 7 kW	–	•
<b>Ram</b>		
Tillträdesramp med lejdare	•	•
Verktögsförvaring	•	•
Stansade halkfria plåtar	•	•
<b>Undervagn</b>		
Skyddsplåtar under svängcentrum (extra kraftig)	•	•
Hydraulisk larvjustering	•	•
Fettsmorda och avtätade kedjelänkar	•	•
Urspårningsskydd	•	•

STANDARDUTRUSTNING	EC300E	EC380E
<b>Hydraulsystem</b>		
Slangbrottsventil: bom	•	•
Överlastvarning	•	•
Automatiskt avkännande hydraulsystem	•	•
Skopkrets med 2-pumpflöde	–	•
Summeringssystem	•	•
Bomprioritering	•	•
Skaftprioritering	•	•
Svängprioritering	•	•
ECO-läge, bränslebesparande teknik	•	–
Regenereringsventiler för bom, skaft, och skopa	•	•
Svängningsdämpande ventiler för sväng	•	•
Lasthållningsventiler för bom och skaft	•	•
Flerstegs filtersystem	•	•
Ändlägesdämpare	•	•
Dammtätade hydraulcylindrar	•	•
Extra hydraulventil	•	•
Automatisk körmotor med två hastighetsregister	•	•
Hydraulolja ISO VG 46	•	•
<b>Hytt och inredning</b>		
Hytt med god sikt	•	•
ROPS (ISO12117-2)-certifierad hytt	•	•
Skydd mot fallande föremål (FOG)	•	•
Silikonolja- och gummifästen med fjäder	•	•
Körpedaler och grävspakar	•	•
Ställbar förarstol och spakkonsol	•	•
Joystickreglage med 3 knappar + 1 proportionell	•	•
Värmare & luftkonditionering, automatisk	•	•
Flexibel antenn	•	•
AM/FM-stereo med mp3-, USB- och Bluetoothingång	•	•
Spak för hydrauliskt säkerhetslås	•	•
Ljuddämpad allvädershytt, inkluderar:	•	•
Mugghållare	•	•
Dörrlås	•	•
Tonade rutor	•	•
Golvmatta	•	•
Signalhorn	•	•
Stort förvaringsutrymme	•	•
Öppningsbar (uppdragbar) frontruta	•	•
Demonterbar nedre frontruta	•	•
Säkerhetsbälte	•	•
Säkerhetsglas	•	•
Solskydd, fram, tak, bak	•	•
Regnskydd	•	•
Spolare och torkare på framruta och takfönster	•	•
Bakåtriktad kamera	•	•
Huvudnyckel	•	•
<b>Larvplattor</b>		
600 mm med trekamsplatta	•	•
<b>Grävaggregat</b>		
7,0 m rak bom	•	•
Skaft : 3,2 m förstärkt	–	•
Skaft : 3,05 m förstärkt	•	–
Centralt grupperade smörjnipllar	•	•

EXTRAUTRUSTNING		
	EC300E	EC380E
<b>Motor</b>		
Elektrisk motorvärmare: 120 V, 240V	•	•
Oljebadsföroreare	•	•
Dieselvärmare, 10 kW	•	•
Vattenavskiljare med värmare	•	•
Automatisk motoravstängning	•	•
<b>EI</b>		
Körvarning	•	•
Stölskyddssystem	•	•
Roterande varningsljus	•	•
<b>Undervagn</b>		
Heltäckande urspårningsskydd	•	•
<b>Hydraulsystem</b>		
Slangbrottsventil: skaft	•	•
Bom flytfunktion	•	•
Bom flytfunktion utan HRV	•	•
Hydraulutrustningar:	•	•
Hanteringssystem för arbetsverktyg (upp till 20 programmerbara minnen)	–	•
Redskapssystem (upp till 32 programmerbara minnen)	•	–
Hammare och sax:	•	•
1- och 2-pumpsflöde	•	•
Förinställning av variabelt flöde och tryck	•	•
Extra returfilter	•	•
Tilt & rotator	•	•
Grip	•	•
Läckoljeledning (dränering)	•	•
Hydraulik för redskapsfäste	•	•
Volvo hydrauliskt snabbfäste S2	•	–
Volvo hydrauliskt snabbfäste S3	–	•
Volvo hydrauliskt snabbfäste VQC-HU	–	•
Volvo hydrauliskt snabbfäste DR38	–	•
Volvo hydrauliskt snabbfäste U29	•	–
Hydraulolja ISO VG 32	–	•
Hydraulolja ISO VG 46	–	•
Hydraulolja ISO VG 68	–	•
Hydraulolja, biologiskt nedbrytbar 46	•	•
Hydraulolja, longlife-olja 32	•	•
Hydraulolja, longlife-olja 46	•	•
Hydraulolja, longlife-olja 68	•	•
<b>Motvikt</b>		
9 000 kg (3,2 m skaft), 10 000 kg (3,9 m skaft)	–	•
6 900 kg	•	–

EXTRAUTRUSTNING		
	EC300E	EC380E
<b>Hytt och inredning</b>		
Tygklädd stol med uppvärmning	•	•
Tygklädd stol med uppvärmning och luftfjädring	•	•
Deluxe-stol	•	•
Ändring av manöverkombinationer	•	•
Rasskydd, FOG (fast typ eller gångjärnstyp)	•	•
Rammonterat	•	•
Sidokamera	•	•
Rökar-kit (askkopp och tändare)	•	•
Unik nyckel	•	•
<b>Larvplattor</b>		
Trekamsplatta 600/700/800/900 mm	•	•
Trekamsplatta HD 600mm och HD-länkar	–	•
Trekamsplatta HD 600 mm	•	–
Tvåkamsplatta 600 mm	•	•
Tvåkamsplatta 700 mm	•	–
<b>Grävaggregat</b>		
Skaft: 3,9 m förstärkt	–	•
Skoplänkage med lyftögla	•	•
<b>Service</b>		
Verktygssats, dagligt underhåll	•	•
Verktygssats, komplett	•	•
Automatiskt centralsmörjningssystem	–	•
Luftkompressor	•	•

**VOLVO**

**Volvo Construction Equipment**

[volvoce.com](http://volvoce.com)