

V O L V O



Escavatori di demolizione Volvo

# EC300E BRACCIO DRITTO, EC380E BRACCIO DRITTO

Volvo Construction Equipment



## Fatto per la demolizione

Le attività degli specialisti richiedono equipaggiamenti specifici e per questo motivo Volvo offre una gamma di macchinari su misura, che soddisfano i requisiti esclusivi del settore in cui lavori. Due di questi macchinari sono EC300E con braccio dritto e EC380E con braccio dritto: configurati per offrire le massime prestazioni e sicurezza nelle applicazioni di demolizione, mantenendo la stessa qualità e lo stesso comfort che ti aspetteresti dai suoi omologhi in versione standard.

## La scelta ideale nelle applicazioni per la demolizione

Con un vantaggio significativo sui modelli standard in termini di altezza, gli escavatori con braccio dritto offrono una visuale chiara del cantiere e la massima protezione possibile contro i detriti in caduta. Grazie a uno sbraccio, una stabilità e una capacità di sollevamento eccellenti, oltre a un design durevole e a un ambiente dell'operatore protetto, i modelli EC300E con braccio dritto e EC380E con braccio dritto sono la scelta perfetta quando si lavora nelle applicazioni di demolizione.

## Più che semplici macchinari

Come per tutti i prodotti Volvo puoi contare sul pieno supporto e assistenza del tuo concessionario Volvo, assieme a una gamma completa di soluzioni aftermarket della stessa marca, per garantire una buona durata del macchinario.





# Configurate per il successo

## Cabina protetta ad alta visibilità

Rinomata nel settore per la sua comodità, la cabina Volvo Care Cab si dota di ulteriori caratteristiche che ne migliorano la sicurezza e la visibilità

- Protezione caduta oggetti montata sul telaio
- Ampia apertura della protezione anteriore, per una facile pulizia
- Roll Over Protection Structure, che soddisfa i requisiti ISO 12117-2:2008
  - Vetri P5A sul vetro monopezzo sul lato anteriore e sul tetto, che offrono una protezione a impatto elevato che soddisfa gli standard EN356
- Tergi/lavacrystallo sul parabrezza e sul finestrino su tetto

## Luci a LED

Più visibilità, più produttività

Luci a LED sulla cabina, piattaforma, contrappeso e braccio

## Ventola di raffreddamento con inversione del senso di rotazione

Protegge i componenti fondamentali del macchinario dai danni dovuti al surriscaldamento

La funzionalità reversibile consente l'autopulitura, riducendo la necessità di manutenzione e i tempi di inattività del macchinario

## Contrappeso pesante

Estremamente stabile, e tuttavia facile da trasportare.

Un contrappeso idraulico amovibile semplifica il trasporto (EC380E braccio dritto)





## Attrezzature speciali

Perfettamente equipaggiato e pronto all'azione

- Braccio dritto 7,0 metri
- Avambracci dedicati
- Tubazioni ausiliarie X1 e X3
- Attacco rapido e tubazione scarico olio
- Tubazioni d'acqua per il sistema di abbattimento della polvere

## Sistema di abbattimento della polvere

L'esclusivo sistema Volvo cattura la polvere senza richiedere un automezzo separato per il pompaggio dell'acqua.

- Pompa dell'acqua 30 litri al minuto
- Quattro ugelli montati sull'avambraccio irrorano un getto nebulizzato che raccoglie la polvere
- Modalità Automatica/Manuale selezionabile  
In modalità Automatica, la nebulizzazione avviene solo con l'attrezzatura in funzione.
- Si utilizza anche per la pulizia della macchina, grazie alla pistola ad acqua ad alta pressione montata dietro la cabina

## Protezione heavy-duty

Massima protezione dai danni e dai detriti: operatività e prestazioni a lungo termine assicurate

- Protezione cilindro braccio
- Protezione cilindro benna
- Sportelli laterali heavy duty con schermo e feritoie
- Coperchio anello di rotazione
- Sistema di protezione dagli urti laterali (Side Impact Protection Structure (SIPS)); scelta di accesso alla cabina con soluzione fissa ne sistema di protezione dagli urti laterali (SIPS) di maggiore spessore, oppure il nuovo accesso alla cabina ripiegabile e un sistema SIPS stretto per facilitare il trasporto (EC380E braccio dritto)
- Carter inferiore (heavy-duty) o extreme duty
- Copertura sottocarro heavy-duty
- Protezione cingoli integrale

# Guardalo da vicino

Un contrappeso idraulico amovibile semplifica il trasporto (EC380E braccio dritto)



Cabina ad alta visibilità



Sistema di abbattimento della polvere - Modalità Automatica/Manuale selezionabile



Luci LED



Porta laterale per impieghi gravosi



Ventola di raffreddamento con inversione del senso di rotazione



# Volvo EC300E Bracco dritto in dettaglio

## Motore

I motori diesel Volvo di nuova generazione utilizzano la tecnologia V-ACT (Volvo Advanced Combustion Technology) per ridurre le emissioni e mantenere alte le prestazioni e l'efficienza dei consumi. Il motore è dotato di iniettori di precisione ad alta pressione, turbocompressore e intercooler aria-aria, nonché di dispositivi di controllo elettronici che ottimizzano le prestazioni della macchina.

|                            |          |       |
|----------------------------|----------|-------|
| Motore                     | Volvo    | D8M   |
| Potenza massima a          | giri/min | 1 600 |
| Netta, ISO 9249/SAE J1349  | kW       | 188   |
|                            | CV       | 256   |
| Lorda, ISO 14396/SAE J1995 | kW       | 189   |
|                            | CV       | 257   |
| Coppia max                 | Nm       | 1 290 |
| a regime motore            | giri/min | 1 400 |
| N. di cilindri             |          | 6     |
| Cilindrata                 | l        | 7.7   |
| Alesaggio                  | mm       | 110   |
| Corsa                      | mm       | 135   |

## Impianto elettrico

L'impianto elettrico ad alta capacità è ben protetto. Spinotti di cablaggio stagni, a doppia chiusura, proteggono i contatti dall'ossidazione. I relè principali e le elettrovalvole sono schermati per prevenire danni. L'interruttore generale viene fornito di serie.

|                         |        |          |
|-------------------------|--------|----------|
| Tensione                | V      | 24       |
| Batterie                | V      | 2 x 12   |
| Capacità della batteria | Ah     | 170      |
| Alternatore             | V/A    | 28 / 120 |
| Motorino d'avviamento   | V - kW | 24 - 5.5 |

## Sottocarro

Il telaio inferiore è dotato di un robusto telaio a X. Le maglie dei cingoli ingrassate e sigillate sono di serie.

|                                   |    |                           |
|-----------------------------------|----|---------------------------|
| Pattini cingoli                   |    | 2 x 50                    |
| Passo delle maglie                | mm | 203                       |
| Larghezza pattini, tripla costola | mm | 600/600HD/<br>700/800/900 |
| Larghezza pattini, doppia costola | mm | 600 / 700                 |
| Rulli inferiori                   |    | 2 x 9                     |
| Rulli superiori                   |    | 2 x 2                     |

## Cabina

La cabina operatore consente un facile accesso grazie a un'ampia apertura dello sportello. La cabina è sostenuta da supporti a smorzamento idraulico che riducono il livello delle vibrazioni e degli urti. Questa ammortizzazione, unitamente ai pannelli fonoassorbenti, riduce sensibilmente la rumorosità in cabina. La cabina offre un'eccellente visibilità a 360 gradi. Il parabrezza anteriore può facilmente scorrere nel tetto, mentre la parte inferiore del cristallo anteriore può essere rimossa e riposta nella portiera.

Se questa macchina è dotata di condizionatore aria si utilizza il refrigerante tipo R134a. Contiene gas fluorurato ad effetto serra R134a, potenziale di riscaldamento globale 1.430 t equivalenti di CO<sub>2</sub>

## Sistema di rotazione

Il sistema di rotazione utilizza motori a pistoni assiali che azionano un riduttore epicicloidale per raggiungere la massima coppia. Il freno automatico di mantenimento e la valvola anti-shock sono di serie.

|                               |          |       |
|-------------------------------|----------|-------|
| Velocità massima di rotazione | giri/min | 11    |
| Coppia di rotazione max.      | kNm      | 114.8 |

## Sistema di traslazione

Ogni cingolo è azionato da un motore di traslazione automatico a due velocità. I freni dei cingoli sono multidisco, a molla e rilascio idraulico. Motore di traslazione, freni e ingranaggi planetari sono ben protetti all'interno del telaio del cingolo.

|                                      |      |     |
|--------------------------------------|------|-----|
| Sforzo di trazione max. alla barra   | kN   | 248 |
| Velocità di marcia su strada (bassa) | Km/h | 3.6 |
| Velocità di marcia su strada (alta)  | Km/h | 5.4 |
| Pendenza superabile                  | °    | 35  |

## Impianto idraulico

L'impianto idraulico, denominato anche "modalità di lavoro a rilevazione automatica" è stato progettato per offrire un'alta produttività, un'elevata capacità di scavo, manovre di alta precisione e un elevato risparmio di carburante. Il sistema di sommatore, che include priorità di manovra del braccio, dell'avambraccio e di rotazione e il sistema di rigenerazione del braccio, dell'avambraccio e della benna, garantisce ottime prestazioni.

### Pompa principale, 2 pompe a pistoni assiali a cilindrata variabile

|                 |       |         |
|-----------------|-------|---------|
| Portata massima | l/min | 2 x 276 |
|-----------------|-------|---------|

### Pompa pilota, pompa a ingranaggi

|                 |       |      |
|-----------------|-------|------|
| Portata massima | l/min | 20.3 |
|-----------------|-------|------|

### Pressione massima

|          |     |             |
|----------|-----|-------------|
| Attrezzi | MPa | 33.3 / 36.3 |
|----------|-----|-------------|

|                         |     |      |
|-------------------------|-----|------|
| Circuito di traslazione | MPa | 36.3 |
|-------------------------|-----|------|

|                       |     |      |
|-----------------------|-----|------|
| Circuito di rotazione | MPa | 28.9 |
|-----------------------|-----|------|

|                 |     |     |
|-----------------|-----|-----|
| Circuito pilota | MPa | 3.9 |
|-----------------|-----|-----|

## Motori idraulici

**Traslazione:** motore a pistoni assiali a cilindrata variabile con freno meccanico.

**Rotazione:** motore a pistoni assiali a cilindrata fissa con freno meccanico.

## Cilindri idraulici

|                   |        |             |
|-------------------|--------|-------------|
| Braccio           |        | 2           |
| Alesaggio x corsa | ø x mm | 140 x 1.480 |
| Avambraccio       |        | 1           |
| Alesaggio x corsa | ø x mm | 150 x 1.745 |
| Benna             |        | 1           |
| Alesaggio x corsa | ø x mm | 140 x 1.140 |

## Capacità di rifornimento

|                                  |   |       |
|----------------------------------|---|-------|
| Serbatoio carburante             | l | 472   |
| Serbatoio DEF/AdBlue®            | l | 50    |
| Impianto idraulico, totale       | l | 385   |
| Serbatoio idraulico              | l | 215   |
| Olio motore                      | l | 30    |
| Liquido di raffreddamento motore | l | 44    |
| Riduttore di rotazione           | l | 6.1   |
| Riduttore di trazione            | l | 2 x 6 |

## Livello sonoro

Livello di pressione acustica in cabina secondo la normativa ISO 6396

|                 |    |    |
|-----------------|----|----|
| L <sub>pA</sub> | dB | 70 |
|-----------------|----|----|

Livello sonoro esterno conforme alla normativa ISO 6395 e alla direttiva UE sulla rumorosità (2000/14/CE)

|                 |    |     |
|-----------------|----|-----|
| L <sub>WA</sub> | dB | 104 |
|-----------------|----|-----|



# Volvo EC380E Braccio dritto in dettaglio

## Motore

Il motore diesel Volvo di ultima generazione con certificazione Stage V sulle emissioni, soddisfa pienamente i requisiti delle ultime normative sulle emissioni. Con tecnologia Volvo Advanced Combustion Technology (V-ACT), è progettato per fornire maggiori prestazioni ed efficienza nei consumi. Il motore è dotato di iniettori di precisione ad alta pressione, turbocompressore e intercooler aria-aria, nonché di dispositivi elettronici di comando che ottimizzano le prestazioni della macchina.

**Filtro aria:** a tre stadi con prefiltro

**Sistema di ritorno al minimo automatico:** riduce la velocità del motore al minimo quando leve e pedali non vengono utilizzati traducendosi in minore consumo di carburante e bassi livelli di rumorosità in cabina.

|                            |          |       |
|----------------------------|----------|-------|
| Motore                     | Volvo    | D13J  |
| Potenza massima a          | giri/min | 1 700 |
| Netta, ISO 9249/SAE J1349  | kW       | 229   |
|                            | CV       | 311   |
| Lorda, ISO 14396/SAE J1995 | kW       | 230   |
|                            | CV       | 313   |
| Coppia max                 | Nm       | 1 692 |
| a regime motore            | giri/min | 1 275 |
| N. di cilindri             |          | 6     |
| Cilindrata                 | l        | 12.8  |
| Alesaggio                  | mm       | 131   |
| Corsa                      | mm       | 158   |

## Impianto elettrico

L'impianto elettrico ad alta capacità è ben protetto. Spinotti di cablaggio stagni, a doppia chiusura, proteggono i contatti dall'ossidazione. I relè principali e le elettrovalvole sono schermati per prevenire danni. L'interruttore generale è fornito di serie. Il sistema Contronics offre un monitoraggio avanzato delle funzioni della macchina e importanti informazioni diagnostiche.

|                         |     |        |
|-------------------------|-----|--------|
| Tensione                | V   | 24     |
| Batterie                | V   | 2 x 12 |
| Capacità della batteria | Ah  | 200    |
| Alternatore             | V/A | 28/80  |

## Sottocarro

Il telaio inferiore è dotato di un robusto telaio a X. Le maglie dei cingoli ingrassate e sigillate sono di serie.

|                                   |    |                           |
|-----------------------------------|----|---------------------------|
| Pattini cingoli                   |    | 2 x 50                    |
| Passo delle maglie                | mm | 215.9                     |
| Larghezza pattini, tripla costola | mm | 600/600HD/<br>700/800/900 |
| Larghezza pattini, doppia costola | mm | 600                       |
| Rulli inferiori                   |    | 2 x 9                     |
| Rulli superiori                   |    | 2 x 2                     |

## Cabina

La cabina operatore consente un facile accesso grazie a un'ampia apertura dello sportello. La cabina è sostenuta da supporti a smorzamento idraulico che riducono il livello delle vibrazioni e degli urti. Questa ammortizzazione, unitamente ai pannelli fonoassorbenti, riduce sensibilmente la rumorosità in cabina. La cabina offre un'eccellente visibilità a 360 gradi. Il parabrezza anteriore può facilmente scorrere nel tetto, mentre la parte inferiore del cristallo anteriore può essere rimossa e riposta nella portiera.

**Riscaldamento e condizionamento integrati:** l'aria pressurizzata e filtrata della cabina è fornita da una ventola automatica. L'aria viene distribuita in cabina da 14 bocchette.

**Sedile ergonomico dell'operatore:** è possibile regolare separatamente il sedile e la consolle di comando per trovare la posizione ideale per ogni operatore. Il sedile può essere regolato su 12 diverse posizioni ed è dotato di cintura di sicurezza, per il comfort e la sicurezza dell'operatore.

Se questa macchina è dotata di condizionatore aria si utilizza il refrigerante tipo R134a. Contiene gas fluorurato ad effetto serra R134a, potenziale di riscaldamento globale 1.430 t equivalenti di CO<sub>2</sub>

## Sistema di rotazione

Il sistema di rotazione utilizza motori a pistoni assiali che azionano un riduttore epicicloidale per raggiungere la massima coppia. Il freno automatico di mantenimento e la valvola anti-shock sono di serie.

|                               |          |       |
|-------------------------------|----------|-------|
| Velocità massima di rotazione | giri/min | 10.2  |
| Coppia di rotazione max.      | kNm      | 130.5 |

## Sistema di traslazione

Ogni cingolo è azionato da un motore di traslazione automatico a due velocità. I freni dei cingoli sono multidisco, a molla e rilascio idraulico. Motore di traslazione, freni e ingranaggi planetari sono ben protetti all'interno del telaio del cingolo.

|                                      |      |       |
|--------------------------------------|------|-------|
| Sforzo di trazione max. alla barra   | kN   | 276.5 |
| Velocità di marcia su strada (bassa) | Km/h | 3.4   |
| Velocità di marcia su strada (alta)  | Km/h | 5.3   |
| Pendenza superabile                  | °    | 35    |

## Impianto idraulico

Il nuovo impianto elettroidraulico e il nuovo distributore principale (MCV) utilizzano la tecnologia intelligente per regolare la portata "on-demand" che assicura alta produttività, elevata capacità di scavo ed eccellenti consumi di carburante.

Per ottimizzare le prestazioni, il sistema comprende le seguenti importanti funzioni:

**sistema di sommatoria:** abbina la portata di entrambe le pompe idrauliche per garantire cicli di lavoro rapidi e la massima produttività.

**Priorità braccio:** assicura priorità alle operazioni del braccio per un più rapido sollevamento durante le operazioni di carico o di scavo in profondità.

**Priorità avambraccio:** assicura priorità alle operazioni dell'avambraccio per cicli di lavoro più rapidi durante il livellamento e per un maggior riempimento della benna nelle operazioni di scavo.

**Priorità di rotazione:** assicura priorità alle funzioni di rotazione per eseguire più rapidamente operazioni simultanee.

**Sistema di rigenerazione:** evita la cavitazione e fornisce flusso agli altri movimenti durante le operazioni simultanee per la massima produttività.

**Power boost:** tutte le forze di scavo e sollevamento vengono aumentate.

**Valvole anticaduta:** le valvole anticaduta del braccio e dell'avambraccio impediscono all'attrezzatura di scavo di abbassarsi gradualmente a terra.

## Pompa principale, 2 pompe a pistoni assiali a cilindrata variabile

|                 |       |         |
|-----------------|-------|---------|
| Portata massima | l/min | 2 x 300 |
|-----------------|-------|---------|

## Pompa pilota, pompa a ingranaggi

|                 |       |      |
|-----------------|-------|------|
| Portata massima | l/min | 32.6 |
|-----------------|-------|------|

## Pressione massima

|                         |     |             |
|-------------------------|-----|-------------|
| Attrezzi                | MPa | 32.4 / 35.3 |
| Circuito di traslazione | MPa | 35.3        |
| Circuito di rotazione   | MPa | 27.9        |
| Circuito pilota         | MPa | 3.9         |

## Motori idraulici

**Traslazione:** motore a pistoni assiali a cilindrata variabile con freno meccanico.

**Rotazione:** motore a pistoni assiali a cilindrata fissa con freno meccanico.

## Cilindri idraulici

|                   |        |             |
|-------------------|--------|-------------|
| Braccio           |        | 2           |
| Alesaggio x corsa | ø x mm | 160 x 1 530 |
| Avambraccio       |        | 1           |
| Alesaggio x corsa | ø x mm | 175 x 1 700 |
| Benna             |        | 1           |
| Alesaggio x corsa | ø x mm | 145 x 1 285 |

## Capacità di rifornimento

|                                  |   |         |
|----------------------------------|---|---------|
| Serbatoio carburante             | l | 620     |
| Serbatoio DEF/AdBlue®            | l | 62.5    |
| Impianto idraulico, totale       | l | 500     |
| Serbatoio idraulico              | l | 225     |
| Olio motore                      | l | 42      |
| Liquido di raffreddamento motore | l | 60      |
| Riduttore di rotazione           | l | 6.5     |
| Riduttore di trazione            | l | 2 x 6,8 |

## Livello sonoro

Livello di pressione acustica in cabina secondo la normativa ISO 6396

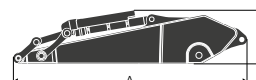
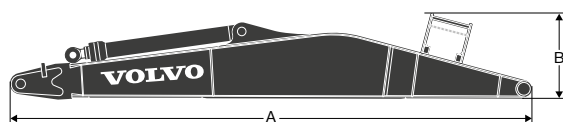
|                 |    |    |
|-----------------|----|----|
| L <sub>pA</sub> | dB | 71 |
|-----------------|----|----|

Livello sonoro esterno conforme alla normativa ISO 6395 e alla direttiva UE sulla rumorosità (2000/14/CE)

|                 |    |     |
|-----------------|----|-----|
| L <sub>WA</sub> | dB | 105 |
|-----------------|----|-----|



# Caratteristiche



## DIMENSIONI

### EC300E

| Descrizione    | Unità    | Diritta    | Descrizione        | Unità    |                |
|----------------|----------|------------|--------------------|----------|----------------|
| <b>Braccio</b> | <b>m</b> | <b>7.0</b> | <b>Avambraccio</b> | <b>m</b> | <b>3,05 HD</b> |
| A              | mm       | 7 225      | A                  | mm       | 4 145          |
| B              | mm       | 1 059      | B                  | mm       | 1 010          |
| Larghezza      | mm       | 766        | Larghezza          | mm       | 560            |
| Peso           | kg       | 3 178      | Peso               | kg       | 1 969          |

\* Compreso cilindro, tubazione e perno, escluso perno cilindro braccio.

\* Compresi cilindro, protezione, articolazione, tubo e perno della benna

### EC380E

| Descrizione    | Unità    | Diritta    | Descrizione        | Unità    |               |               |
|----------------|----------|------------|--------------------|----------|---------------|---------------|
| <b>Braccio</b> | <b>m</b> | <b>7.0</b> | <b>Avambraccio</b> | <b>m</b> | <b>3,2 HD</b> | <b>3,9 HD</b> |
| A              | mm       | 7 260      | A                  | mm       | 4 360         | 5 080         |
| B              | mm       | 1 240      | B                  | mm       | 1 145         | 1 145         |
| Larghezza      | mm       | 820        | Larghezza          | mm       | 560           | 560           |
| Peso           | kg       | 3 950      | Peso               | kg       | 2 490         | 2 714         |

\* Compresi cilindro, tubazioni e perno dell'avambraccio

\* Compresi cilindro, articolazione e perno della benna, protezione cilindro benna

## LINEA GUIDA PESO ATTREZZATURA PER BRACCIO DRITTO

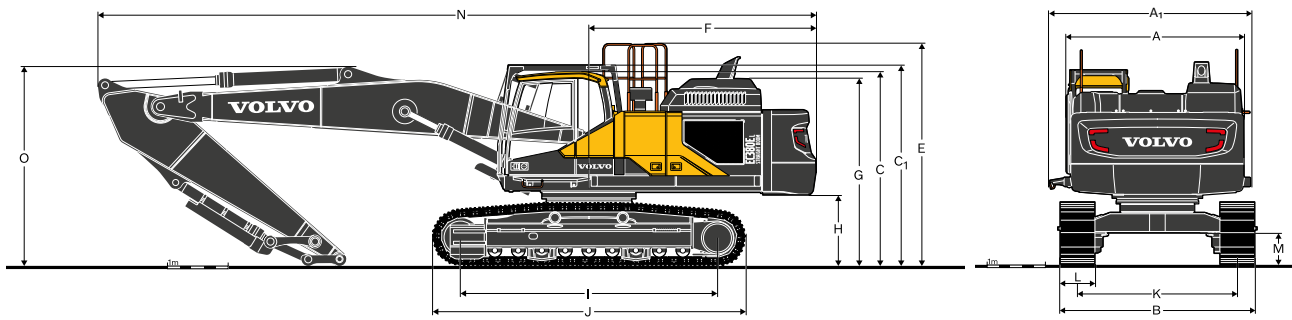
### Peso attrezzatura consentito su estremità avambraccio senza attacco rapido

| Modello                  |          | EC300E      |       | EC380E     |             |            |             |
|--------------------------|----------|-------------|-------|------------|-------------|------------|-------------|
| Telaio inferiore         |          | L           | NL    | L          |             | NL         |             |
| <b>Braccio</b>           | <b>m</b> | <b>7.0</b>  |       | <b>7.0</b> |             | <b>7.0</b> |             |
| <b>Avambraccio</b>       | <b>m</b> | <b>3.05</b> |       | <b>3.2</b> | <b>3.9</b>  | <b>3.2</b> | <b>3.9</b>  |
| <b>aggiuntivo</b>        | <b>t</b> | <b>6.9</b>  |       | <b>9.0</b> | <b>10.0</b> | <b>9.0</b> | <b>10.0</b> |
| Martello demolitore      | kg       | 2 400       | 2 100 | 3 600      | 3 500       | 3 200      | 3 100       |
| Frantumatore             | kg       | 3 100       | 2 800 | 4 800      | 4 600       | 4 200      | 4 100       |
| Multiprocessore          | kg       | 2 700       | 2 500 | 4 200      | 4 000       | 3 600      | 3 500       |
| Cesoia                   | kg       | 2 400       | 2 100 | 3 600      | 3 500       | 3 200      | 3 100       |
| Selezionare e agganciare | kg       | 1 700       | 1 500 | 2 600      | 2 600       | 2 300      | 2 200       |

### Attrezzatura montaggio braccio

| Modello           |          | EC300E     |       | EC380E     |             |            |             |
|-------------------|----------|------------|-------|------------|-------------|------------|-------------|
| Telaio inferiore  |          | L          | NL    | L          |             | NL         |             |
| <b>Braccio</b>    | <b>m</b> | <b>7.0</b> |       | <b>7.0</b> |             | <b>7.0</b> |             |
| <b>aggiuntivo</b> | <b>t</b> | <b>6.9</b> |       | <b>9.0</b> | <b>10.0</b> | <b>9.0</b> | <b>10.0</b> |
| Cesoia            | kg       | 4 900      | 4 600 | 7 500      | 7 900       | 7 000      | 7 400       |

# Caratteristiche



## DIMENSIONI

| Descrizione  | Unità    | EC300EL     | EC300ENL    |
|--|----------|-------------|-------------|
| <b>Braccio</b>   | <b>m</b> | <b>7.0</b>  | <b>7.0</b>  |
| <b>Avambraccio</b>   | <b>m</b> | <b>3.05</b> | <b>3.05</b> |
| A. Larghezza complessiva della torretta                        | mm       | 2 890       | 2 890       |
| A <sub>1</sub> . Larghezza complessiva telaio superiore - SIPS | mm       | 3 086       | 3 086       |
| Larghezza complessiva telaio superiore - SIPS stretto          | mm       | 2 928       | 2 928       |
| B. Larghezza complessiva                                       | mm       | 3 190       | 2 990       |
| C. Altezza totale della cabina                                 | mm       | 3 110       | 3 110       |
| C <sub>1</sub> . Altezza totale FOG                            | mm       | 3 220       | 3 220       |
| D. Altezza totale del mancorrente                              | mm       | 3 360       | 3 360       |
| E. Altezza totale del parapetto (non piegato)                  | mm       | 3 570       | 3 570       |
| E'. Altezza totale del parapetto (piegato)                     | mm       | 3 090       | 3 090       |
| F. Ingombro di rotazione posteriore                            | mm       | 3 120       | 3 120       |
| G. Altezza totale al cofano motore                             | mm       | 3 010       | 3 010       |
| H. Distanza da terra al contrappeso *                          | mm       | 1 105       | 1 105       |
| I. Passo   | mm       | 4 015       | 4 015       |
| J. Lunghezza cingoli   | mm       | 4 865       | 4 865       |
| K. Carreggiata cingoli   | mm       | 2 590       | 2 390       |
| L. Larghezza pattini   | mm       | 600         | 600         |
| M. Altezza minima dal suolo *                                  | mm       | 475         | 475         |
| N. Lunghezza complessiva                                       | mm       | 11 340      | 11 340      |
| O. Altezza totale del braccio                                  | mm       | 2 954       | 2 954       |

\* Senza costola

## DIMENSIONI

| Descrizione   | Unità    | EC380EL    |            | EC380ENL   |            |
|---|----------|------------|------------|------------|------------|
| <b>Braccio</b>  | <b>m</b> | <b>7.0</b> |            | <b>7.0</b> |            |
| <b>Avambraccio</b>  | <b>m</b> | <b>3.2</b> | <b>3.9</b> | <b>3.2</b> | <b>3.9</b> |
| A. Larghezza totale della torretta  | mm       | 2 990      | 2 990      | 2 990      | 2 990      |
| A <sub>1</sub> . Larghezza complessiva telaio superiore - SIPS con ingresso fisso cabina                | mm       | 3 437      | 3 437      | 3 437      | 3 437      |
| Larghezza complessiva telaio superiore - SIPS stretto con accesso alla cabina ripiegabile (non piegato) | mm       | 3 345      | 3 345      | 3 345      | 3 345      |
| Larghezza complessiva telaio superiore - SIPS stretto con accesso alla cabina ripiegabile (piegato)     | mm       | 3 168      | 3 168      | 3 168      | 3 168      |
| B. Larghezza complessiva  | mm       | 3 340      | 3 340      | 2 990      | 2 990      |
| C. Altezza totale della cabina  | mm       | 3 220      | 3 220      | 3 220      | 3 220      |
| C <sub>1</sub> . Altezza totale FOG   | mm       | 3 330      | 3 330      | 3 330      | 3 330      |
| D. Altezza totale del cofano motore   | mm       | 3 110      | 3 110      | 3 110      | 3 110      |
| E. Altezza totale del diffusore   | mm       | 3 468      | 3 468      | 3 468      | 3 468      |
| F. Altezza totale del parapetto   | mm       | 3 687      | 3 687      | 3 687      | 3 687      |
| G. Raggio di rotazione posteriore   | mm       | 3 760      | 3 760      | 3 760      | 3 760      |
| G'. Raggio di rotazione posteriore, con contrappeso rimosso   | mm       | 3 582      | 3 582      | 3 582      | 3 582      |
| H. Distanza da terra al contrappeso*  | mm       | 1 150      | 1 150      | 1 150      | 1 150      |
| I. Passo  | mm       | 4 240      | 4 240      | 4 240      | 4 240      |
| J. Lunghezza cingoli  | mm       | 5 180      | 5 180      | 5 180      | 5 180      |
| K. Carreggiata cingoli  | mm       | 2 740      | 2 740      | 2 390      | 2 390      |
| L. Larghezza pattini  | mm       | 600        | 600        | 600        | 600        |
| M. Altezza minima dal suolo*  | mm       | 500        | 500        | 500        | 500        |
| N. Lunghezza totale   | mm       | 11 940     | 11 895     | 11 940     | 11 895     |
| O. Altezza totale del braccio   | mm       | 2 950      | 3 300      | 2 950      | 3 300      |

\* Senza costola

**PESI E PRESSIONE AL SUOLO DELLA MACCHINA**

|                     |                   | EC300E con braccio dritto   |                    |                       |  |                    |                       |
|---------------------|-------------------|---|--------------------|-----------------------|--|--------------------|-----------------------|
|                     |                   | EC300E con sottocarro L,<br>braccio da 7,0 m, avambraccio HD da 3,05 m,<br>benna da 1.209 kg, contrappeso da 6 900 kg |                    |                       | EC300E con sottocarro NL,<br>braccio da 7,0 m, avambraccio HD da 3,05 m,<br>benna da 1.209 kg, contrappeso da 6 900 kg |                    |                       |
| Descrizione         | Larghezza pattini | Peso operativo  | Pressione al suolo | Larghezza complessiva | Peso operativo   | Pressione al suolo | Larghezza complessiva |
|                     | mm                | kg  | kPa                | mm                    | kg   | kPa                | mm                    |
| Tripla costola      | 600               | 34 327  | 65.0               | 3 190                 | 34 195   | 64.8               | 2 990                 |
|                     | 700               | 34 910  | 56.7               | 3 290                 | 34 778   | 56.5               | 3 090                 |
|                     | 800               | 35 286  | 50.2               | 3 390                 | 35 155   | 50.0               | 3 190                 |
|                     | 900               | 35 658  | 45.0               | 3 490                 | 35 526   | 44.9               | 3 290                 |
| Tripla costola (HD) | 600               | 34 482  | 65.3               | 3 190                 | 34 351   | 65.1               | 2 990                 |
| Doppia costola      | 600               | 34 643  | 65.6               | 3 190                 | 34 512   | 65.4               | 2 990                 |
|                     | 700               | 35 045  | 56.9               | 3 290                 | 34 914   | 56.7               | 3 090                 |

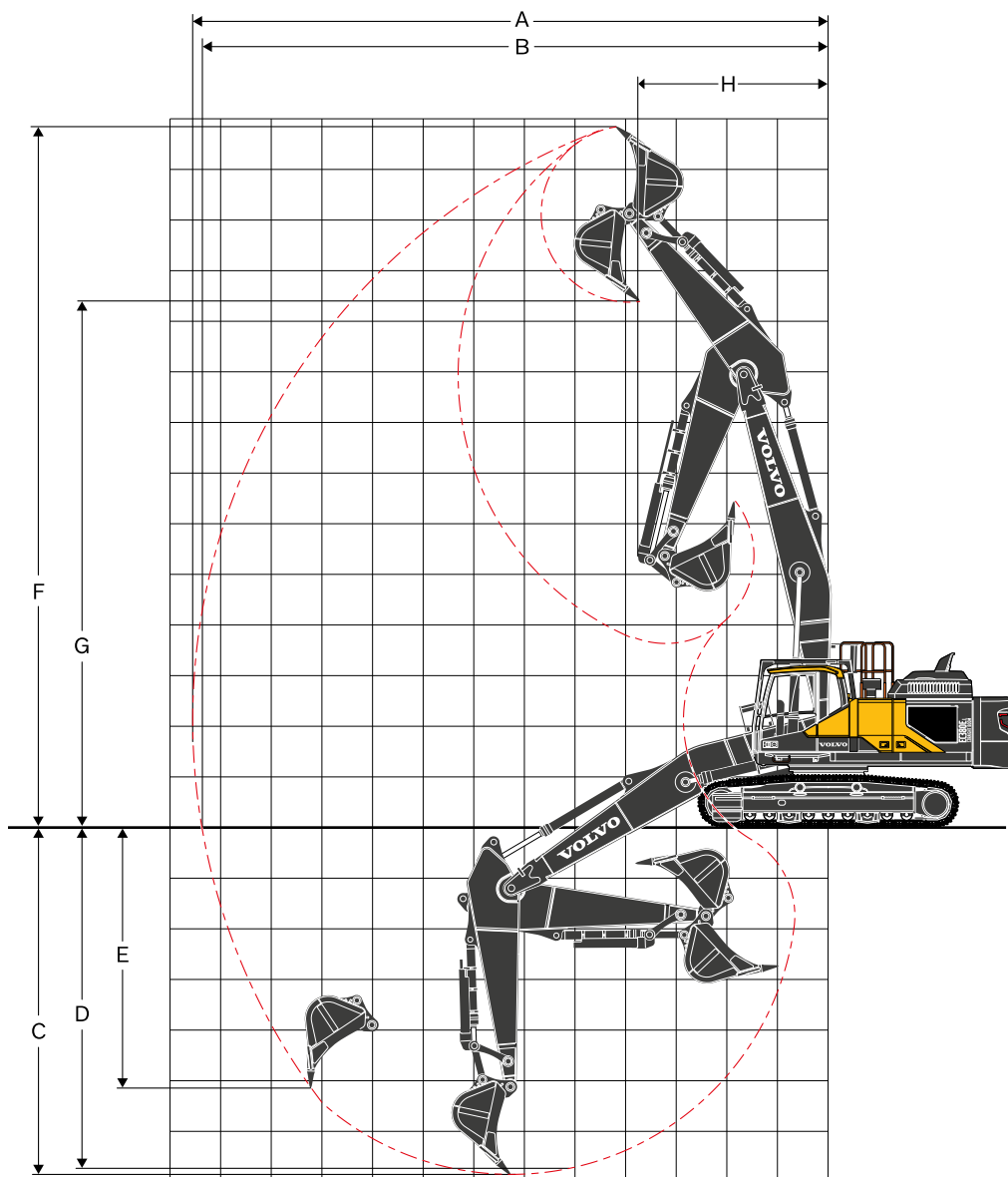
**PESI E PRESSIONE AL SUOLO DELLA MACCHINA**

|                     |                   | EC380E con braccio dritto  |                    |   |                    |
|---------------------|-------------------|--|--------------------|---|--------------------|
|                     |                   | EC380E con sottocarro LC,<br>braccio da 7,0 m, avambraccio da 3,2 m,<br>benna da 1 546 kg, contrappeso da 9 000 kg |                    | EC380E con sottocarro NLC,<br>braccio da 7,0 m, avambraccio da 3,2 m,<br>benna da 1 546 kg, contrappeso da 9 000 kg |                    |
| Descrizione         | Larghezza pattini | Peso operativo   | Pressione al suolo | Peso operativo  | Pressione al suolo |
|                     | mm                | kg   | kPa                | kg  | kPa                |
| Tripla costola      | 600               | 44 262   | 79.2               | 44 004  | 78.7               |
|                     | 700               | 44 704   | 68.5               | 44 446  | 68.1               |
|                     | 800               | 45 146   | 60.6               | 44 888  | 60.2               |
|                     | 900               | 45 588   | 54.4               | 45 330  | 54.1               |
| Tripla costola (HD) | 600               | 44 701   | 80.0               | 44 443  | 79.5               |
| Doppia costola      | 600               | 44 525   | 79.6               | 44 267  | 79.2               |

|                     |                   | EC380E con sottocarro LC,<br>braccio da 7,0 m, avambraccio da 3,9 m,<br>benna da 1 546 kg, contrappeso da 10 000 kg |                    | EC380E con sottocarro NLC, braccio da 7,0 m, avambraccio da 3,9 m, benna da 1 546 kg, contrappeso da 10 000 kg |                    |
|---------------------|-------------------|---|--------------------|--|--------------------|
| Descrizione         | Larghezza pattini | Peso operativo  | Pressione al suolo | Peso operativo   | Pressione al suolo |
|                     | mm                | kg  | kPa                | kg   | kPa                |
| Tripla costola      | 600               | 45 195  | 80.8               | 44 937   | 80.4               |
|                     | 700               | 45 637  | 70.0               | 45 379   | 69.6               |
|                     | 800               | 46 079  | 61.8               | 45 821   | 61.5               |
|                     | 900               | 46 521  | 55.5               | 46 263   | 55.2               |
| Tripla costola (HD) | 600               | 45 634  | 81.6               | 45 376   | 81.2               |
| Doppia costola      | 600               | 45 458  | 81.3               | 45 200   | 80.8               |

# Caratteristiche



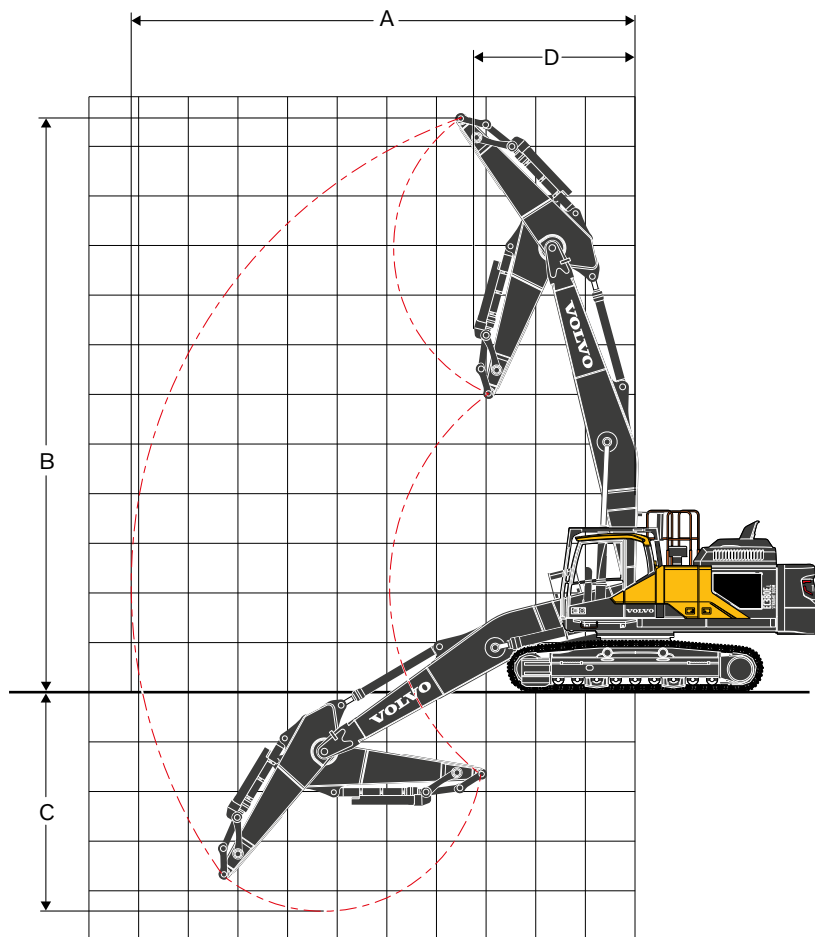
## RANGE DI LAVORO

| Descrizione   | Unità    | EC300EL e<br>EC300ENL | EC380EL e EC380ENL |               |
|---|----------|-----------------------|--------------------|---------------|
| <b>Braccio</b>  | <b>m</b> | <b>7,0 dritto</b>     | <b>7,0 dritto</b>  |               |
| <b>Avambraccio</b>  | <b>m</b> | <b>3,05 HD</b>        | <b>3,2 HD</b>      | <b>3,9 HD</b> |
| A. Sbraccio massimo di scavo                                | mm       | 11 716                | 11 890             | 12 565        |
| B. Sbraccio massimo di scavo al suolo                       | mm       | 11 536                | 11 700             | 12 380        |
| C. Profondità massima di scavo                              | mm       | 6 110                 | 6 140              | 6 840         |
| D. Profondità massima di scavo (2,44 m con fondo livellato) | mm       | 5 948                 | 5 985              | 6 705         |
| E. Profondità massima di scavo con parete verticale         | mm       | 4 863                 | 4 350              | 5 120         |
| F. Altezza massima di taglio                                | mm       | 13 117                | 13 300             | 13 860        |
| G. Altezza massima di scarico                               | mm       | 9 881                 | 9 835              | 10 400        |
| H. Raggio minimo di rotazione anteriore                     | mm       | 3 473                 | 3 495              | 3 760         |

## CAPACITÀ DI SCAVO CON BENNA AD ATTACCO DIRETTO

|  |             |           |    |       |       |       |
|--|-------------|-----------|----|-------|-------|-------|
| Raggio della benna                     |             |           | mm | 1 624 |       |       |
| Forza di strappo -<br>benna            | Normale     | SAE J1179 | kN | 165   | 198.0 | 198.0 |
|  | Power Boost | SAE J1179 | kN | 179   | 215.0 | 215.0 |
|  | Normale     | ISO 6015  | kN | 190   | 221.7 | 221.7 |
|  | Power Boost | ISO 6015  | kN | 207   | 242.7 | 242.7 |
| Forza di penetrazione -<br>avambraccio | Normale     | SAE J1179 | kN | 133   | 161.9 | 141.3 |
|  | Power Boost | SAE J1179 | kN | 144   | 176.9 | 154.3 |
|  | Normale     | ISO 6015  | kN | 136   | 166.0 | 144.4 |
|  | Power Boost | ISO 6015  | kN | 148   | 181.0 | 157.4 |





| Descrizione                             | Unità    | EC300E      | EC380E     |            |
|---|----------|-------------|------------|------------|
| <b>Braccio</b>                          | <b>m</b> | <b>7.0</b>  | <b>7.0</b> |            |
| <b>Avambraccio</b>                      | <b>m</b> | <b>3.05</b> | <b>3.2</b> | <b>3.9</b> |
| A. Sbraccio perno max                   | mm       | 10 097      | 10 150     | 10 825     |
| B. Altezza massima allo snodo           | mm       | 11 500      | 11 580     | 12 140     |
| C. Profondità perno max                 | mm       | 4 491       | 4 395      | 5 095      |
| D. Raggio minimo di rotazione anteriore | mm       | 3 191       | 3 240      | 3 520      |

# Caratteristiche

## CAPACITÀ DI SOLLEVAMENTO DELL'EC300EL

Capacità di sollevamento all'estremità dell'avambraccio senza protezione cilindro benna/senza protezione cilindro benna.

Per la capacità di sollevamento inclusa la benna è sufficiente sottrarre il peso effettivo della benna ad attacco diretto o della benna ad attacco rapido dai seguenti valori.

|   | Gancio di sollevamento in relazione al livello del suolo | 3.0 m      |           | 4.5 m      |           | 6.0 m      |           | 7.5 m      |           | 9.0 m      |           | Sbraccio massimo |           |      |
|---|--|------------|-----------|------------|-----------|------------|-----------|------------|-----------|------------|-----------|------------------|-----------|------|
|   |  | Longit. UC | Trasv. UC | Longit. UC | Trasv. UC | Longit. UC | Trasv. UC | Longit. UC | Trasv. UC | Longit. UC | Trasv. UC | Longit. UC       | Trasv. UC | m    |
| Braccio:<br>7,0 m dritto<br>Avambraccio:<br>3,05 m HD<br>Pattino:<br>600 mm<br>Contrappeso:<br>6 900 kg | 10.5 m kg  |            |           |            |           |            |           |            |           |            |           | *8 640           | *8 640    | 5.3  |
|   | 9.0 m kg   |            |           |            |           | *9 400     | *9 400    |            |           |            |           | *6 910           | 6 800     | 7.2  |
|   | 7.5 m kg   |            |           |            |           | *9 070     | *9 070    | *8 390     | 6 500     |            |           | *6 180           | 5 120     | 8.4  |
|   | 6.0 m kg   |            |           | *9 370     | *9 370    | *9 990     | 9 180     | *8 540     | 6 340     | 7 210      | 4 550     | *5 830           | 4 260     | 9.3  |
|   | 4.5 m kg   |            |           |            |           | *10 900    | 8 570     | *8 860     | 6 040     | 7 100      | 4 440     | *5 700           | 3 770     | 9.8  |
|   | 3.0 m kg   |            |           |            |           | *11 590    | 7 880     | *9 150     | 5 690     | 6 910      | 4 270     | *5 730           | 3 510     | 10.1 |
|   | 1.5 m kg   |            |           |            |           | *11 770    | 7 330     | 8 850      | 5 370     | 6 720      | 4 090     | 5 620            | 3 400     | 10.1 |
|   | 0 m kg   |            |           |            |           | *11 250    | 7 000     | 8 590      | 5 140     | 6 570      | 3 960     | *5 710           | 3 450     | 9.9  |
|   | -1.5 m kg  |            |           | *12 000    | 10 560    | *10 040    | 6 870     | *8 000     | 5 030     | *6 030     | 3 910     | *5 100           | 3 670     | 9.5  |
|   | -3.0 m kg  | *8 280     | *8 280    | *9 390     | *9 390    | *8 120     | 6 900     | *6 380     | 5 040     |            |           | *4 180           | 4 160     | 8.8  |
| -4.5 m kg   | *4 100   | *4 100     | *5 800    | *5 800     | *5 170    | *5 170     | *3 170    | *3 170     |           |            | *2 610    | *2 610           | 7.7       |      |
| Braccio:<br>7,0 m dritto<br>Avambraccio:<br>3,05 m HD<br>Pattino:<br>700 mm<br>Contrappeso:<br>6 900 kg | 10.5 m kg  |            |           |            |           |            |           |            |           |            |           | *8 640           | *8 640    | 5.3  |
|   | 9.0 m kg   |            |           |            |           | *9 400     | *9 400    |            |           |            |           | *6 910           | 6 900     | 7.2  |
|   | 7.5 m kg   |            |           |            |           | *9 070     | *9 070    | *8 390     | 6 600     |            |           | *6 180           | 5 210     | 8.4  |
|   | 6.0 m kg   |            |           | *9 370     | *9 370    | *9 990     | 9 310     | *8 540     | 6 440     | 7 340      | 4 630     | *5 830           | 4 340     | 9.3  |
|   | 4.5 m kg   |            |           |            |           | *10 900    | 8 700     | *8 860     | 6 140     | 7 230      | 4 520     | *5 700           | 3 850     | 9.8  |
|   | 3.0 m kg   |            |           |            |           | *11 590    | 8 020     | *9 150     | 5 790     | 7 040      | 4 350     | *5 730           | 3 580     | 10.1 |
|   | 1.5 m kg   |            |           |            |           | *11 770    | 7 460     | 9 020      | 5 470     | 6 850      | 4 170     | 5 730            | 3 470     | 10.1 |
|   | 0 m kg   |            |           |            |           | *11 250    | 7 130     | 8 760      | 5 240     | 6 700      | 4 040     | *5 710           | 3 520     | 9.9  |
|   | -1.5 m kg  |            |           | *12 000    | 10 750    | *10 040    | 7 000     | *8 000     | 5 130     | *6 030     | 3 990     | *5 100           | 3 750     | 9.5  |
|   | -3.0 m kg  | *8 280     | *8 280    | *9 390     | *9 390    | *8 120     | 7 030     | *6 380     | 5 140     |            |           | *4 180           | *4 180    | 8.8  |
| -4.5 m kg   | *4 100   | *4 100     | *5 800    | *5 800     | *5 170    | *5 170     | *3 170    | *3 170     |           |            | *2 610    | *2 610           | 7.7       |      |
| Braccio:<br>7,0 m dritto<br>Avambraccio:<br>3,05 m HD<br>Pattino:<br>800 mm<br>Contrappeso:<br>6 900 kg | 10.5 m kg  |            |           |            |           |            |           |            |           |            |           | *8 640           | *8 640    | 5.3  |
|   | 9.0 m kg   |            |           |            |           | *9 400     | *9 400    |            |           |            |           | *6 910           | *6 910    | 7.2  |
|   | 7.5 m kg   |            |           |            |           | *9 070     | *9 070    | *8 390     | 6 660     |            |           | *6 180           | 5 270     | 8.4  |
|   | 6.0 m kg   |            |           | *9 370     | *9 370    | *9 990     | 9 400     | *8 540     | 6 510     | 7 420      | 4 680     | *5 830           | 4 390     | 9.3  |
|   | 4.5 m kg   |            |           |            |           | *10 900    | 8 790     | *8 860     | 6 210     | 7 310      | 4 580     | *5 700           | 3 890     | 9.8  |
|   | 3.0 m kg   |            |           |            |           | *11 590    | 8 100     | *9 150     | 5 850     | 7 120      | 4 400     | *5 730           | 3 620     | 10.1 |
|   | 1.5 m kg   |            |           |            |           | *11 770    | 7 550     | 9 120      | 5 530     | 6 930      | 4 220     | 5 810            | 3 520     | 10.1 |
|   | 0 m kg   |            |           |            |           | *11 250    | 7 220     | 8 870      | 5 300     | 6 790      | 4 090     | *5 710           | 3 570     | 9.9  |
|   | -1.5 m kg  |            |           | *12 000    | 10 880    | *10 040    | 7 090     | *8 000     | 5 190     | *6 030     | 4 040     | *5 100           | 3 800     | 9.5  |
|   | -3.0 m kg  | *8 280     | *8 280    | *9 390     | *9 390    | *8 120     | 7 120     | *6 380     | 5 210     |            |           | *4 180           | *4 180    | 8.8  |
| -4.5 m kg   | *4 100   | *4 100     | *5 800    | *5 800     | *5 170    | *5 170     | *3 170    | *3 170     |           |            | *2 610    | *2 610           | 7.7       |      |
| Braccio:<br>7,0 m dritto<br>Avambraccio:<br>3,05 m HD<br>Pattino:<br>900 mm<br>Contrappeso:<br>6 900 kg | 10.5 m kg  |            |           |            |           |            |           |            |           |            |           | *8 640           | *8 640    | 5.3  |
|   | 9.0 m kg   |            |           |            |           | *9 400     | *9 400    |            |           |            |           | *6 910           | *6 910    | 7.2  |
|   | 7.5 m kg   |            |           |            |           | *9 070     | *9 070    | *8 390     | 6 730     |            |           | *6 180           | 5 320     | 8.4  |
|   | 6.0 m kg   |            |           | *9 370     | *9 370    | *9 990     | 9 490     | *8 540     | 6 570     | *7 480     | 4 730     | *5 830           | 4 440     | 9.3  |
|   | 4.5 m kg   |            |           |            |           | *10 900    | 8 870     | *8 860     | 6 270     | 7 400      | 4 630     | *5 700           | 3 940     | 9.8  |
|   | 3.0 m kg   |            |           |            |           | *11 590    | 8 190     | *9 150     | 5 920     | 7 210      | 4 450     | *5 730           | 3 670     | 10.1 |
|   | 1.5 m kg   |            |           |            |           | *11 770    | 7 630     | *9 210     | 5 590     | 7 010      | 4 270     | 5 880            | 3 560     | 10.1 |
|   | 0 m kg   |            |           |            |           | *11 250    | 7 300     | *8 870     | 5 370     | 6 870      | 4 140     | *5 710           | 3 610     | 9.9  |
|   | -1.5 m kg  |            |           | *12 000    | 11 010    | *10 040    | 7 170     | *8 000     | 5 250     | *6 030     | 4 090     | *5 100           | 3 840     | 9.5  |
|   | -3.0 m kg  | *8 280     | *8 280    | *9 390     | *9 390    | *8 120     | 7 200     | *6 380     | 5 270     |            |           | *4 180           | *4 180    | 8.8  |
| -4.5 m kg   | *4 100   | *4 100     | *5 800    | *5 800     | *5 170    | *5 170     | *3 170    | *3 170     |           |            | *2 610    | *2 610           | 7.7       |      |

1. Macchina in modalità "Fine Mode-F" (Power Boost) per le capacità di sollevamento. 2. I carichi sopra riportati sono conformi alle norme SAE J1097 e ISO 10567 relative alle capacità di sollevamento degli escavatori idraulici. 3. I carichi nominali non superano l'87% della capacità di sollevamento idraulica o il 75% del carico di ribaltamento. 4. I carichi nominali contrassegnati con un asterisco (\*) sono limitati dalla capacità idraulica piuttosto che dal carico di ribaltamento.

## CAPACITÀ DI SOLLEVAMENTO DELL'EC300ENL

Capacità di sollevamento all'estremità dell'avambraccio senza protezione cilindro benna/senza protezione cilindro benna.

Per la capacità di sollevamento inclusa la benna è sufficiente sottrarre il peso effettivo della benna ad attacco diretto o della benna ad attacco rapido dai seguenti valori.

|   | Gancio di sollevamento in relazione al livello del suolo | 3.0 m      |           | 4.5 m      |           | 6.0 m      |           | 7.5 m      |           | 9.0 m      |           | Sbraccio massimo |           |        |
|---|--|------------|-----------|------------|-----------|------------|-----------|------------|-----------|------------|-----------|------------------|-----------|--------|
|   |  | Longit. UC | Trasv. UC | Longit. UC | Trasv. UC | Longit. UC | Trasv. UC | Longit. UC | Trasv. UC | Longit. UC | Trasv. UC | Longit. UC       | Trasv. UC | m      |
| Braccio:<br>7,0 m dritto<br>Avambraccio:<br>3,05 m HD<br>Pattino:<br>600 mm<br>Contrappeso:<br>6 900 kg | 10.5 m kg  |            |           |            |           |            |           |            |           |            |           | *8 640           | *8 640    | 5.3    |
|   | 9.0 m kg   |            |           |            |           | *9 400     | *9 400    |            |           |            |           | *6 910           | 6 770     | 7.2    |
|   | 7.5 m kg   |            |           |            |           | *9 070     | *9 070    | *8 390     | 6 470     |            |           | *6 180           | 5 100     | 8.4    |
|   | 6.0 m kg   |            |           | *9 370     | *9 370    | *9 990     | 9 150     | *8 540     | 6 320     | 7 180      | 4 530     | *5 830           | 4 240     | 9.3    |
|   | 4.5 m kg   |            |           |            |           | *10 900    | 8 540     | *8 860     | 6 020     | 7 070      | 4 430     | *5 700           | 3 760     | 9.8    |
|   | 3.0 m kg   |            |           |            |           | *11 590    | 7 850     | *9 150     | 5 670     | 6 880      | 4 250     | 5 720            | 3 490     | 10.1   |
|   | 1.5 m kg   |            |           |            |           | *11 770    | 7 300     | 8 810      | 5 340     | 6 690      | 4 070     | 5 590            | 3 390     | 10.1   |
|   | 0 m kg   |            |           |            |           | *11 250    | 6 970     | 8 560      | 5 110     | 6 540      | 3 940     | 5 700            | 3 430     | 9.9    |
|   | -1.5 m kg  |            |           | *12 000    | 10 510    | *10 040    | 6 840     | *8 000     | 5 000     | *6 030     | 3 890     | *5 100           | 3 650     | 9.5    |
|   | -3.0 m kg  | *8 280     | *8 280    | *9 390     | *9 390    | *8 120     | 6 870     | *6 380     | 5 020     |            |           |                  | *4 180    | 4 140  |
| -4.5 m kg   | *4 100   | *4 100     | *5 800    | *5 800     | *5 170    | *5 170     | *3 170    | *3 170     |           |            |           | *2 610           | *2 610    | 7.7    |
| Braccio:<br>7,0 m dritto<br>Avambraccio:<br>3,05 m HD<br>Pattino:<br>700 mm<br>Contrappeso:<br>6 900 kg | 10.5 m kg  |            |           |            |           |            |           |            |           |            |           | *8 640           | *8 640    | 5.3    |
|   | 9.0 m kg   |            |           |            |           | *9 400     | *9 400    |            |           |            |           | *6 910           | 6 880     | 7.2    |
|   | 7.5 m kg   |            |           |            |           | *9 070     | *9 070    | *8 390     | 6 570     |            |           | *6 180           | 5 190     | 8.4    |
|   | 6.0 m kg   |            |           | *9 370     | *9 370    | *9 990     | 9 290     | *8 540     | 6 420     | 7 310      | 4 610     | *5 830           | 4 320     | 9.3    |
|   | 4.5 m kg   |            |           |            |           | *10 900    | 8 670     | *8 860     | 6 120     | 7 200      | 4 510     | *5 700           | 3 830     | 9.8    |
|   | 3.0 m kg   |            |           |            |           | *11 590    | 7 990     | *9 150     | 5 770     | 7 010      | 4 330     | *5 730           | 3 560     | 10.1   |
|   | 1.5 m kg   |            |           |            |           | *11 770    | 7 430     | 8 980      | 5 440     | 6 820      | 4 150     | 5 710            | 3 460     | 10.1   |
|   | 0 m kg   |            |           |            |           | *11 250    | 7 100     | 8 720      | 5 210     | 6 670      | 4 020     | *5 710           | 3 500     | 9.9    |
|   | -1.5 m kg  |            |           | *12 000    | 10 710    | *10 040    | 6 970     | *8 000     | 5 100     | *6 030     | 3 970     | *5 100           | 3 730     | 9.5    |
|   | -3.0 m kg  | *8 280     | *8 280    | *9 390     | *9 390    | *8 120     | 7 000     | *6 380     | 5 120     |            |           |                  | *4 180    | *4 180 |
| -4.5 m kg   | *4 100   | *4 100     | *5 800    | *5 800     | *5 170    | *5 170     | *3 170    | *3 170     |           |            |           | *2 610           | *2 610    | 7.7    |
| Braccio:<br>7,0 m dritto<br>Avambraccio:<br>3,05 m HD<br>Pattino:<br>800 mm<br>Contrappeso:<br>6 900 kg | 10.5 m kg  |            |           |            |           |            |           |            |           |            |           | *8 640           | *8 640    | 5.3    |
|   | 9.0 m kg   |            |           |            |           | *9 400     | *9 400    |            |           |            |           | *6 910           | *6 910    | 7.2    |
|   | 7.5 m kg   |            |           |            |           | *9 070     | *9 070    | *8 390     | 6 640     |            |           | *6 180           | 5 250     | 8.4    |
|   | 6.0 m kg   |            |           | *9 370     | *9 370    | *9 990     | 9 370     | *8 540     | 6 490     | 7 390      | 4 660     | *5 830           | 4 370     | 9.3    |
|   | 4.5 m kg   |            |           |            |           | *10 900    | 8 760     | *8 860     | 6 190     | 7 280      | 4 560     | *5 700           | 3 880     | 9.8    |
|   | 3.0 m kg   |            |           |            |           | *11 590    | 8 070     | *9 150     | 5 830     | 7 090      | 4 380     | *5 730           | 3 610     | 10.1   |
|   | 1.5 m kg   |            |           |            |           | *11 770    | 7 520     | 9 080      | 5 510     | 6 900      | 4 210     | 5 780            | 3 500     | 10.1   |
|   | 0 m kg   |            |           |            |           | *11 250    | 7 190     | 8 830      | 5 280     | 6 760      | 4 070     | *5 710           | 3 550     | 9.9    |
|   | -1.5 m kg  |            |           | *12 000    | 10 840    | *10 040    | 7 060     | *8 000     | 5 170     | *6 030     | 4 030     | *5 100           | 3 780     | 9.5    |
|   | -3.0 m kg  | *8 280     | *8 280    | *9 390     | *9 390    | *8 120     | 7 090     | *6 380     | 5 190     |            |           |                  | *4 180    | *4 180 |
| -4.5 m kg   | *4 100   | *4 100     | *5 800    | *5 800     | *5 170    | *5 170     | *3 170    | *3 170     |           |            |           | *2 610           | *2 610    | 7.7    |
| Braccio:<br>7,0 m dritto<br>Avambraccio:<br>3,05 m HD<br>Pattino:<br>900 mm<br>Contrappeso:<br>6 900 kg | 10.5 m kg  |            |           |            |           |            |           |            |           |            |           | *8 640           | *8 640    | 5.3    |
|   | 9.0 m kg   |            |           |            |           | *9 400     | *9 400    |            |           |            |           | *6 910           | *6 910    | 7.2    |
|   | 7.5 m kg   |            |           |            |           | *9 070     | *9 070    | *8 390     | 6 700     |            |           | *6 180           | 5 300     | 8.4    |
|   | 6.0 m kg   |            |           | *9 370     | *9 370    | *9 990     | 9 460     | *8 540     | 6 550     | *7 480     | 4 710     | *5 830           | 4 420     | 9.3    |
|   | 4.5 m kg   |            |           |            |           | *10 900    | 8 840     | *8 860     | 6 250     | 7 370      | 4 610     | *5 700           | 3 920     | 9.8    |
|   | 3.0 m kg   |            |           |            |           | *11 590    | 8 160     | *9 150     | 5 890     | 7 180      | 4 430     | *5 730           | 3 650     | 10.1   |
|   | 1.5 m kg   |            |           |            |           | *11 770    | 7 600     | 9 190      | 5 570     | 6 980      | 4 260     | 5 850            | 3 550     | 10.1   |
|   | 0 m kg   |            |           |            |           | *11 250    | 7 270     | *8 870     | 5 340     | 6 840      | 4 120     | *5 710           | 3 600     | 9.9    |
|   | -1.5 m kg  |            |           | *12 000    | 10 960    | *10 040    | 7 140     | *8 000     | 5 230     | *6 030     | 4 080     | *5 100           | 3 830     | 9.5    |
|   | -3.0 m kg  | *8 280     | *8 280    | *9 390     | *9 390    | *8 120     | 7 170     | *6 380     | 5 250     |            |           |                  | *4 180    | *4 180 |
| -4.5 m kg   | *4 100   | *4 100     | *5 800    | *5 800     | *5 170    | *5 170     | *3 170    | *3 170     |           |            |           | *2 610           | *2 610    | 7.7    |

1. Macchina in modalità "Fine Mode-F" (Power Boost) per le capacità di sollevamento. 2. I carichi sopra riportati sono conformi alle norme SAE J1097 e ISO 10567 relative alle capacità di sollevamento degli escavatori idraulici. 3. I carichi nominali non superano l'87% della capacità di sollevamento idraulica o il 75% del carico di ribaltamento. 4. I carichi nominali contrassegnati con un asterisco (\*) sono limitati dalla capacità idraulica piuttosto che dal carico di ribaltamento.

# Caratteristiche

## CAPACITÀ DI SOLLEVAMENTO DELL'EC380EL

Capacità di sollevamento all'estremità dell'avambraccio senza protezione cilindro benna/senza protezione cilindro benna.

Per la capacità di sollevamento inclusa la benna è sufficiente sottrarre il peso effettivo della benna ad attacco diretto o della benna ad attacco rapido dai seguenti valori.

|              | Gancio di sollevamento in relazione al livello del suolo | 3.0 m      |           | 4.5 m      |           | 6.0 m      |           | 7.5 m      |           | 9.0 m      |           | 10.5 m     |           | Sbraccio max. |           |         |         |      |
|--------------|--|------------|-----------|------------|-----------|------------|-----------|------------|-----------|------------|-----------|------------|-----------|---------------|-----------|---------|---------|------|
|              |  | Longit. UC | Trasv. UC | Longit. UC | Trasv. UC | Longit. UC | Trasv. UC | Longit. UC | Trasv. UC | Longit. UC | Trasv. UC | Longit. UC | Trasv. UC | Longit. UC    | Trasv. UC | m       |         |      |
| Braccio:     | 10.5 m kg  |            |           | *14 010    | *14 010   |            |           |            |           |            |           |            |           |               |           | *10 870 | *10 870 | 5.7  |
| 7,0 m dritto | 9.0 m kg   |            |           |            |           | *12 510    | *12 510   |            |           |            |           |            |           |               |           | *9 100  | *9 100  | 7.4  |
| Avambraccio: | 7.5 m kg   |            |           |            |           | *12 650    | *12 650   | *11 170    | 10 050    |            |           |            |           |               |           | *8 330  | *7 860  | 8.6  |
| 3,2 m HD     | 6.0 m kg   | *12 750    | *12 750   | *14 160    | *14 160   | *13 440    | *13 440   | *11 440    | 9 840     | *10 110    | 7 250     |            |           |               |           | *7 980  | 6 720   | 9.4  |
| Pattino:     | 4.5 m kg   |            |           | *19 410    | *19 410   | *14 600    | 13 270    | *11 950    | 9 470     | *10 220    | 7 110     |            |           |               |           | *7 890  | 6 070   | 9.9  |
| 600 mm       | 3.0 m kg   |            |           |            |           | *15 650    | 12 470    | *12 430    | 9 050     | *10 340    | 6 900     |            |           |               |           | *8 000  | 5 720   | 10.1 |
| Contrappeso: | 1.5 m kg   |            |           |            |           | *16 050    | 11 820    | *12 600    | 8 680     | *10 260    | 6 690     |            |           |               |           | *8 340  | 5 610   | 10.1 |
| 9 000 kg     | 0 m kg   |            |           | *11 480    | *11 480   | *15 520    | 11 440    | *12 260    | 8 420     | *9 770     | 6 540     |            |           |               |           | *8 090  | 5 720   | 9.9  |
|              | -1.5 m kg  |            |           | *17 200    | *17 200   | *14 060    | 11 300    | *11 190    | 8 300     | *8 540     | 6 500     |            |           |               |           | *7 400  | 6 100   | 9.5  |
|              | -3.0 m kg  |            |           | *13 700    | *13 700   | *11 580    | 11 360    | *9 110     | 8 330     |            |           |            |           |               |           | *6 300  | *6 300  | 8.7  |
| Braccio:     | 10.5 m kg  |            |           | *14 010    | *14 010   |            |           |            |           |            |           |            |           |               |           | *10 870 | *10 870 | 5.7  |
| 7,0 m dritto | 9.0 m kg   |            |           |            |           | *12 510    | *12 510   |            |           |            |           |            |           |               |           | *9 100  | *9 100  | 7.4  |
| Avambraccio: | 7.5 m kg   |            |           |            |           | *12 650    | *12 650   | *11 170    | 10 130    |            |           |            |           |               |           | *8 330  | *7 930  | 8.6  |
| 3,2 m HD     | 6.0 m kg   | *12 750    | *12 750   | *14 160    | *14 160   | *13 440    | *13 440   | *11 440    | 9 920     | *10 110    | 7 320     |            |           |               |           | *7 980  | 6 780   | 9.4  |
| Pattino:     | 4.5 m kg   |            |           | *19 410    | *19 410   | *14 600    | 13 380    | *11 950    | 9 550     | *10 220    | 7 180     |            |           |               |           | *7 890  | 6 120   | 9.9  |
| 700 mm       | 3.0 m kg   |            |           |            |           | *15 650    | 12 580    | *12 430    | 9 130     | *10 340    | 6 960     |            |           |               |           | *8 000  | 5 780   | 10.1 |
| Contrappeso: | 1.5 m kg   |            |           |            |           | *16 050    | 11 930    | *12 600    | 8 760     | *10 260    | 6 760     |            |           |               |           | *8 340  | 5 670   | 10.1 |
| 9 000 kg     | 0 m kg   |            |           | *11 480    | *11 480   | *15 520    | 11 550    | *12 260    | 8 500     | *9 770     | 6 610     |            |           |               |           | *8 090  | 5 780   | 9.9  |
|              | -1.5 m kg  |            |           | *17 200    | *17 200   | *14 060    | 11 410    | *11 190    | 8 380     | *8 540     | 6 560     |            |           |               |           | *7 400  | 6 160   | 9.5  |
|              | -3.0 m kg  |            |           | *13 700    | *13 700   | *11 580    | 11 460    | *9 110     | 8 410     |            |           |            |           |               |           | *6 300  | *6 300  | 8.7  |
| Braccio:     | 10.5 m kg  |            |           | *14 010    | *14 010   |            |           |            |           |            |           |            |           |               |           | *10 870 | *10 870 | 5.7  |
| 7,0 m dritto | 9.0 m kg   |            |           |            |           | *12 510    | *12 510   |            |           |            |           |            |           |               |           | *9 100  | *9 100  | 7.4  |
| Avambraccio: | 7.5 m kg   |            |           |            |           | *12 650    | *12 650   | *11 170    | 10 210    |            |           |            |           |               |           | *8 330  | 8 000   | 8.6  |
| 3,2 m HD     | 6.0 m kg   | *12 750    | *12 750   | *14 160    | *14 160   | *13 440    | *13 440   | *11 440    | 10 000    | *10 110    | 7 380     |            |           |               |           | *7 980  | 6 840   | 9.4  |
| Pattino:     | 4.5 m kg   |            |           | *19 410    | *19 410   | *14 600    | 13 490    | *11 950    | 9 630     | *10 220    | 7 240     |            |           |               |           | *7 890  | 6 180   | 9.9  |
| 800 mm       | 3.0 m kg   |            |           |            |           | *15 650    | 12 680    | *12 430    | 9 220     | *10 340    | 7 030     |            |           |               |           | *8 000  | 5 840   | 10.1 |
| Contrappeso: | 1.5 m kg   |            |           |            |           | *16 050    | 12 040    | *12 600    | 8 840     | *10 260    | 6 820     |            |           |               |           | *8 340  | 5 730   | 10.1 |
| 9 000 kg     | 0 m kg   |            |           | *11 480    | *11 480   | *15 520    | 11 660    | *12 260    | 8 580     | *9 770     | 6 670     |            |           |               |           | *8 090  | 5 840   | 9.9  |
|              | -1.5 m kg  |            |           | *17 200    | *17 200   | *14 060    | 11 520    | *11 190    | 8 460     | *8 540     | 6 630     |            |           |               |           | *7 400  | 6 220   | 9.5  |
|              | -3.0 m kg  |            |           | *13 700    | *13 700   | *11 580    | 11 570    | *9 110     | 8 500     |            |           |            |           |               |           | *6 300  | *6 300  | 8.7  |
| Braccio:     | 10.5 m kg  |            |           | *14 010    | *14 010   |            |           |            |           |            |           |            |           |               |           | *10 870 | *10 870 | 5.7  |
| 7,0 m dritto | 9.0 m kg   |            |           |            |           | *12 510    | *12 510   |            |           |            |           |            |           |               |           | *9 100  | *9 100  | 7.4  |
| Avambraccio: | 7.5 m kg   |            |           |            |           | *12 650    | *12 650   | *11 170    | 10 290    |            |           |            |           |               |           | *8 330  | 8 070   | 8.6  |
| 3,2 m HD     | 6.0 m kg   | *12 750    | *12 750   | *14 160    | *14 160   | *13 440    | *13 440   | *11 440    | 10 080    | *10 110    | 7 450     |            |           |               |           | *7 980  | 6 900   | 9.4  |
| Pattino:     | 4.5 m kg   |            |           | *19 410    | *19 410   | *14 600    | 13 600    | *11 950    | 9 720     | *10 220    | 7 310     |            |           |               |           | *7 890  | 6 240   | 9.9  |
| 900 mm       | 3.0 m kg   |            |           |            |           | *15 650    | 12 790    | *12 430    | 9 300     | *10 340    | 7 090     |            |           |               |           | *8 000  | 5 890   | 10.1 |
| Contrappeso: | 1.5 m kg   |            |           |            |           | *16 050    | 12 140    | *12 600    | 8 920     | *10 260    | 6 890     |            |           |               |           | *8 340  | 5 780   | 10.1 |
| 9 000 kg     | 0 m kg   |            |           | *11 480    | *11 480   | *15 520    | 11 760    | *12 260    | 8 660     | *9 770     | 6 740     |            |           |               |           | *8 090  | 5 900   | 9.9  |
|              | -1.5 m kg  |            |           | *17 200    | *17 200   | *14 060    | 11 620    | *11 190    | 8 540     | *8 540     | 6 690     |            |           |               |           | *7 400  | 6 280   | 9.5  |
|              | -3.0 m kg  |            |           | *13 700    | *13 700   | *11 580    | 11 580    | *9 110     | 8 580     |            |           |            |           |               |           | *6 300  | *6 300  | 8.7  |
| Braccio:     | 10.5 m kg  |            |           |            |           | *10 460    | *10 460   |            |           |            |           |            |           |               |           | *8 060  | *8 060  | 6.8  |
| 7,0 m dritto | 9.0 m kg   |            |           |            |           | *10 190    | *10 190   | *9 780     | *9 780    |            |           |            |           |               |           | *7 000  | *7 000  | 8.3  |
| Avambraccio: | 7.5 m kg   |            |           |            |           | *9 880     | *9 880    | *10 350    | *10 350   | *8 610     | 8 200     |            |           |               |           | *6 480  | *6 480  | 9.4  |
| 3,9 m HD     | 6.0 m kg   |            |           | *9 550     | *9 550    | *10 770    | *10 770   | *10 770    | *10 770   | *9 570     | 8 140     |            |           |               |           | *6 230  | *6 230  | 10.1 |
| Pattino:     | 4.5 m kg   |            |           | *17 860    | *17 860   | *13 740    | *13 740   | *11 370    | 10 560    | *9 800     | 7 940     | *6 760     | 6 120     |               |           | *6 160  | 6 050   | 10.6 |
| 600 mm       | 3.0 m kg   |            |           |            |           | *15 000    | 13 980    | *11 990    | 10 100    | *10 050    | 7 690     | *8 540     | 6 020     |               |           | *6 250  | 5 750   | 10.8 |
| Contrappeso: | 1.5 m kg   |            |           |            |           | *15 760    | 13 220    | *12 370    | 9 660     | *10 150    | 7 440     | *8 340     | 5 900     |               |           | *6 480  | 5 650   | 10.8 |
| 10 000 kg    | 0 m kg   |            |           | *13 330    | *13 330   | *15 680    | 12 710    | *12 300    | 9 330     | *9 920     | 7 240     | *7 720     | 5 820     |               |           | *6 900  | 5 730   | 10.6 |
|              | -1.5 m kg  | *7 980     | *7 980    | *17 500    | *17 500   | *14 680    | 12 460    | *11 590    | 9 140     | *9 150     | 7 130     |            |           |               |           | *6 950  | 6 050   | 10.2 |
|              | -3.0 m kg  | *13 870    | *13 870   | *15 750    | *15 750   | *12 720    | 12 420    | *10 050    | 9 100     | *7 430     | 7 140     |            |           |               |           | *6 130  | *6 130  | 9.5  |
|              | -4.5 m kg  |            |           | *11 480    | *11 480   | *9 540     | *9 540    | *7 190     | *7 190    |            |           |            |           |               |           |         |         | 8.5  |
| Braccio:     | 10.5 m kg  |            |           |            |           | *10 460    | *10 460   |            |           |            |           |            |           |               |           | *8 060  | *8 060  | 6.8  |
| 7,0 m dritto | 9.0 m kg   |            |           |            |           | *10 190    | *10 190   | *9 780     | *9 780    |            |           |            |           |               |           | *7 000  | *7 000  | 8.3  |
| Avambraccio: | 7.5 m kg   |            |           |            |           | *9 880     | *9 880    | *10 350    | *10 350   | *8 610     | 8 270     |            |           |               |           | *6 480  | *6 480  | 9.4  |
| 3,9 m HD     | 6.0 m kg   |            |           | *9 550     | *9 550    | *10 770    | *10 770   | *10 770    | *10 770   | *9 570     | 8 210     |            |           |               |           | *6 230  | *6 230  | 10.1 |
| Pattino:     | 4.5 m kg   |            |           | *17 860    | *17 860   | *13 740    | *13 740   | *11 370    | 10 640    | *9 800     | 8 010     | *6 760     | 6 170     |               |           | *6 160  | 6 110   | 10.6 |
| 700 mm       | 3.0 m kg   |            |           |            |           | *15 000    | 14 090    | *11 990    | 10 180    | *10 050    | 7 750     | *8 540     | 6 080     |               |           | *6 250  | 5 800   | 10.8 |
| Contrappeso: | 1.5 m kg   |            |           |            |           | *15 760    | 13 330    | *12 370    | 9 750     | *10 150    | 7 500     | *8 340     | 5 960     |               |           | *6 480  | 5 700   | 10.8 |
| 10 000 kg    | 0 m kg   |            |           | *13 330    | *13 330   | *15 680    | 12 820    | *12 300    | 9 410     | *9 920     | 7 300     | *7 720     | 5 870     |               |           | *6 900  | 5 790   | 10.6 |
|              | -1.5 m kg  | *7 980     | *7 980    | *17 500    | *17 500   | *14 680    | 12 570    | *11 590    | 9 200     | *9 150     | 7 190     |            |           |               |           | *6 950  | 6 100   | 10.2 |
|              | -3.0 m kg  | *13 870    | *13 870   | *15 750    | *15 750   | *12 720    | 12 530    | *10 050    | 9 180     | *7 430     | 7 210     |            |           |               |           | *6 130  | *6 130  | 9.5  |
|              | -4.5 m kg  |            |           | *11 480    | *11 480   | *9 540     | *9 540    | *7 190     | *7 190    |            |           |            |           |               |           |         |         | 8.5  |
| Braccio:     | 10.5 m kg  |            |           |            |           | *10 460    | *10 460   |            |           |            |           |            |           |               |           | *8 060  | *8 060  | 6.8  |
| 7,0 m dritto | 9.0 m kg   |            |           |            |           | *10 190    | *10 190   | *9 780     | *9 780    |            |           |            |           |               |           | *7 000  | *7 000  | 8.3  |
| Avambraccio: | 7.5 m kg   |            |           |            |           | *9 880     | *9 880    | *10 350    | *10 350   | *8 610     | 8 330     |            |           |               |           | *6 480  | *6 480  | 9.4  |
| 3,9 m HD     | 6.0 m kg   |            |           | *9 550     | *9 550    | *10 770    | *10 770   | *10 770    | *10 770   | *9 570     | 8 270     |            |           |               |           | *6 230  | *6 230  | 10.1 |
| Pattino:     | 4.5 m kg   |            |           | *17 860    | *17 860   | *13 740    | *13 740   | *11 370    | 10 720    | *9 800     | 8 070     | *6 760     | 6 230     |               |           | *6 160  | *6 160  | 10.6 |
| 800 mm       | 3.0 m kg   |            |           |            |           | *15 000    | 14 190    | *11 990    | 10 260    | *10 050    | 7 820     | *8 540     | 6 130     |               |           | *6 250  | 5 850   | 10.8 |
| Contrappeso: | 1.5 m kg   |            |           |            |           | *15 760    | 13 430    | *12 370    | 9 830     | *10 150    | 7 570     | *8 340     | 6 010     |               |           | *6 480  | 5 750   | 10.8 |
| 10 000 kg    | 0 m kg   |            |           | *13 330    | *13 330   | *15 680    | 12 930    | *12 300    | 9 500     | *9 920     | 7 370     | *7 720     | 5 920     |               |           | *6 900  | 5 840   | 10.6 |
|              | -1.5 m kg  | *7 980     | *7 980    | *17 500    | *17 500   | *14 680    | 12 680    | *11 590    | 9 300     | *9 150     | 7 260     |            |           |               |           | *6 950  | 6 160   | 10.2 |
|              | -3.0 m kg  | *13 870    | *13 870   | *15 750    | *15 750   | *12 720    | 12 640    | *10 050    | 9 270     | *7 430     | 7 270     |            |           |               |           | *6 130  | *6 130  | 9.5  |
|              | -4.5 m kg  |            |           | *11 480    | *11 480   | *9 540     | *9 540    | *7 190     | *7 190    |            |           |            |           |               |           |         |         | 8.5  |
| Braccio:     | 10.5 m kg  |            |           |            |           | *10 460    | *10 460   |            |           |            |           |            |           |               |           | *8 060  | *8 060  | 6.8  |
| 7,0 m dritto | 9.0 m kg   |            |           |            |           | *10 190    | *10 190   | *9 780     | *9 780    |            |           |            |           |               |           | *7 000  | *7 000  | 8.3  |
| Avambraccio: | 7.5 m kg   |            |           |            |           | *9 880     | *9 880    | *10 350    | *10 350   | *8 610     | 8 400     |            |           |               |           | *6 480  | *6 480  | 9.4  |
| 3,9 m HD     | 6.0  |            |           |            |           |            |           |            |           |            |           |            |           |               |           |         |         |      |



## CAPACITÀ DI SOLLEVAMENTO DELL'EC380ENL

Capacità di sollevamento all'estremità dell'avambraccio senza protezione cilindro benna/senza protezione cilindro benna.

Per la capacità di sollevamento inclusa la benna è sufficiente sottrarre il peso effettivo della benna ad attacco diretto o della benna ad attacco rapido dai seguenti valori.

|   | Gancio di sollevamento in relazione al livello del suolo | 3.0 m      |           | 4.5 m      |           | 6.0 m      |           | 7.5 m      |           | 9.0 m      |           | 10.5 m     |           | Sbraccio max. |           |      |
|---|--|------------|-----------|------------|-----------|------------|-----------|------------|-----------|------------|-----------|------------|-----------|---------------|-----------|------|
|   |  | Longit. UC | Trasv. UC | Longit. UC | Trasv. UC | Longit. UC | Trasv. UC | Longit. UC | Trasv. UC | Longit. UC | Trasv. UC | Longit. UC | Trasv. UC | Longit. UC    | Trasv. UC | m    |
| Braccio:<br>7,0 m dritto<br>Avambraccio:<br>3,2 m HD<br>Pattino:<br>600 mm<br>Contrappeso:<br>9 000 kg  | 10.5 m kg  |            |           | *14 010    | *14 010   |            |           |            |           |            |           |            |           | *10 870       | *10 870   | 5.7  |
|   | 9.0 m kg   |            |           |            |           | *12 510    | *12 510   |            |           |            |           |            |           | *9 100        | *9 100    | 7.4  |
|   | 7.5 m kg   |            |           |            |           | *12 650    | *12 650   | *11 170    | 10 100    |            |           |            |           | *8 330        | *7 910    | 8.6  |
|   | 6.0 m kg   | *12 750    | *12 750   | *14 160    | *14 160   | *13 440    | *13 440   | *11 440    | 9 890     | *10 110    | 7 300     |            |           | *7 980        | 6 760     | 9.4  |
|   | 4.5 m kg   |            |           | *19 410    | *19 410   | *14 600    | 13 350    | *11 950    | 9 530     | *10 220    | 7 160     |            |           | *7 890        | 6 110     | 9.9  |
|   | 3.0 m kg   |            |           |            |           | *15 650    | 12 540    | *12 430    | 9 110     | *10 340    | 6 950     |            |           | *8 000        | 5 760     | 10.1 |
|   | 1.5 m kg   |            |           |            |           | *16 050    | 11 900    | *12 600    | 8 740     | *10 260    | 6 740     |            |           | *8 340        | 5 650     | 10.1 |
|   | 0 m kg   |            |           | *11 480    | *11 480   | *15 520    | 11 520    | *12 260    | 8 470     | *9 770     | 6 590     |            |           | *8 090        | 5 760     | 9.9  |
|   | -1.5 m kg  |            |           | *17 200    | *17 200   | *14 060    | 11 380    | *11 190    | 8 350     | *8 540     | 6 540     |            |           | *7 400        | 6 140     | 9.5  |
| -3.0 m kg   |  |            | *13 700   | *13 700    | *11 580   | 11 430     | *9 110    | 8 390      |           |            |           |            | *6 300    | *6 300        | 8.7       |      |
| Braccio:<br>7,0 m dritto<br>Avambraccio:<br>3,2 m HD<br>Pattino:<br>700 mm<br>Contrappeso:<br>9 000 kg  | 10.5 m kg  |            |           | *14 010    | *14 010   |            |           |            |           |            |           |            |           | *10 870       | *10 870   | 5.7  |
|   | 9.0 m kg   |            |           |            |           | *12 510    | *12 510   |            |           |            |           |            |           | *9 100        | *9 100    | 7.4  |
|   | 7.5 m kg   |            |           |            |           | *12 650    | *12 650   | *11 170    | 10 180    |            |           |            |           | *8 330        | *7 980    | 8.6  |
|   | 6.0 m kg   | *12 750    | *12 750   | *14 160    | *14 160   | *13 440    | *13 440   | *11 440    | 9 980     | *10 110    | 7 360     |            |           | *7 980        | 6 820     | 9.4  |
|   | 4.5 m kg   |            |           | *19 410    | *19 410   | *14 600    | 13 570    | *11 950    | 9 690     | *10 220    | 7 220     |            |           | *7 890        | 6 170     | 9.9  |
|   | 3.0 m kg   |            |           |            |           | *15 650    | 12 650    | *12 430    | 9 190     | *10 340    | 7 010     |            |           | *8 000        | 5 820     | 10.1 |
|   | 1.5 m kg   |            |           |            |           | *16 050    | 12 010    | *12 600    | 8 820     | *10 260    | 6 800     |            |           | *8 340        | 5 710     | 10.1 |
|   | 0 m kg   |            |           | *11 480    | *11 480   | *15 520    | 11 630    | *12 260    | 8 550     | *9 770     | 6 650     |            |           | *8 090        | 5 820     | 9.9  |
|   | -1.5 m kg  |            |           | *17 200    | *17 200   | *14 060    | 11 490    | *11 190    | 8 430     | *8 540     | 6 610     |            |           | *7 400        | 6 200     | 9.5  |
| -3.0 m kg   |  |            | *13 700   | *13 700    | *11 580   | 11 540     | *9 110    | 8 470      |           |            |           |            | *6 300    | *6 300        | 8.7       |      |
| Braccio:<br>7,0 m dritto<br>Avambraccio:<br>3,2 m HD<br>Pattino:<br>800 mm<br>Contrappeso:<br>9 000 kg  | 10.5 m kg  |            |           | *14 010    | *14 010   |            |           |            |           |            |           |            |           | *10 870       | *10 870   | 5.7  |
|   | 9.0 m kg   |            |           |            |           | *12 510    | *12 510   |            |           |            |           |            |           | *9 100        | *9 100    | 7.4  |
|   | 7.5 m kg   |            |           |            |           | *12 650    | *12 650   | *11 170    | 10 260    |            |           |            |           | *8 330        | 8 050     | 8.6  |
|   | 6.0 m kg   | *12 750    | *12 750   | *14 160    | *14 160   | *13 440    | *13 440   | *11 440    | 10 060    | *10 110    | 7 430     |            |           | *7 980        | 6 880     | 9.4  |
|   | 4.5 m kg   |            |           | *19 410    | *19 410   | *14 600    | 13 570    | *11 950    | 9 690     | *10 220    | 7 290     |            |           | *7 890        | 6 220     | 9.9  |
|   | 3.0 m kg   |            |           |            |           | *15 650    | 12 760    | *12 430    | 9 270     | *10 340    | 7 070     |            |           | *8 000        | 5 880     | 10.1 |
|   | 1.5 m kg   |            |           |            |           | *16 050    | 12 110    | *12 600    | 8 900     | *10 260    | 6 870     |            |           | *8 340        | 5 770     | 10.1 |
|   | 0 m kg   |            |           | *11 480    | *11 480   | *15 520    | 11 730    | *12 260    | 8 640     | *9 770     | 6 720     |            |           | *8 090        | 5 880     | 9.9  |
|   | -1.5 m kg  |            |           | *17 200    | *17 200   | *14 060    | 11 590    | *11 190    | 8 520     | *8 540     | 6 670     |            |           | *7 400        | 6 260     | 9.5  |
| -3.0 m kg   |  |            | *13 700   | *13 700    | *11 580   | 11 580     | *9 110    | 8 550      |           |            |           |            | *6 300    | *6 300        | 8.7       |      |
| Braccio:<br>7,0 m dritto<br>Avambraccio:<br>3,2 m HD<br>Pattino:<br>900 mm<br>Contrappeso:<br>9 000 kg  | 10.5 m kg  |            |           | *14 010    | *14 010   |            |           |            |           |            |           |            |           | *10 870       | *10 870   | 5.7  |
|   | 9.0 m kg   |            |           |            |           | *12 510    | *12 510   |            |           |            |           |            |           | *9 100        | *9 100    | 7.4  |
|   | 7.5 m kg   |            |           |            |           | *12 650    | *12 650   | *11 170    | 10 350    |            |           |            |           | *8 330        | 8 120     | 8.6  |
|   | 6.0 m kg   | *12 750    | *12 750   | *14 160    | *14 160   | *13 440    | *13 440   | *11 440    | 10 140    | *10 110    | 7 490     |            |           | *7 980        | 6 940     | 9.4  |
|   | 4.5 m kg   |            |           | *19 410    | *19 410   | *14 600    | 13 670    | *11 950    | 9 770     | *10 220    | 7 350     |            |           | *7 890        | 6 280     | 9.9  |
|   | 3.0 m kg   |            |           |            |           | *15 650    | 12 870    | *12 430    | 9 350     | *10 340    | 7 140     |            |           | *8 000        | 5 930     | 10.1 |
|   | 1.5 m kg   |            |           |            |           | *16 050    | 12 220    | *12 600    | 8 980     | *10 260    | 6 930     |            |           | *8 340        | 5 820     | 10.1 |
|   | 0 m kg   |            |           | *11 480    | *11 480   | *15 520    | 11 840    | *12 260    | 8 720     | *9 770     | 6 780     |            |           | *8 090        | 5 940     | 9.9  |
|   | -1.5 m kg  |            |           | *17 200    | *17 200   | *14 060    | 11 700    | *11 190    | 8 600     | *8 540     | 6 740     |            |           | *7 400        | 6 320     | 9.5  |
| -3.0 m kg   |  |            | *13 700   | *13 700    | *11 580   | 11 580     | *9 110    | 8 630      |           |            |           |            | *6 300    | *6 300        | 8.7       |      |
| Braccio:<br>7,0 m dritto<br>Avambraccio:<br>3,9 m HD<br>Pattino:<br>600 mm<br>Contrappeso:<br>10 000 kg | 10.5 m kg  |            |           |            |           | *10 460    | *10 460   |            |           |            |           |            |           | *8 060        | *8 060    | 6.8  |
|   | 9.0 m kg   |            |           |            |           | *10 190    | *10 190   | *9 780     | *9 780    |            |           |            |           | *7 000        | *7 000    | 8.3  |
|   | 7.5 m kg   |            |           |            |           | *9 880     | *9 880    | *10 350    | *10 350   | *8 610     | 8 250     |            |           | *6 480        | *6 480    | 9.4  |
|   | 6.0 m kg   |            |           | *9 550     | *9 550    | *10 770    | *10 770   | *10 770    | *10 770   | *9 570     | 8 190     |            |           | *6 230        | *6 230    | 10.1 |
|   | 4.5 m kg   |            |           | *17 860    | *17 860   | *13 740    | *13 740   | *11 370    | 10 620    | *9 800     | 7 990     | *6 760     | 6 160     | *6 160        | 6 090     | 10.6 |
|   | 3.0 m kg   |            |           |            |           | *15 000    | 14 050    | *11 990    | 10 160    | *10 050    | 7 730     | *8 540     | 6 060     | *6 250        | 5 790     | 10.8 |
|   | 1.5 m kg   |            |           |            |           | *15 760    | 13 290    | *12 370    | 9 720     | *10 150    | 7 480     | *8 340     | 5 940     | *6 480        | 5 680     | 10.8 |
|   | 0 m kg   |            |           | *13 330    | *13 330   | *15 680    | 12 790    | *12 300    | 9 390     | *9 920     | 7 280     | *7 720     | 5 850     | *6 900        | 5 770     | 10.6 |
|   | -1.5 m kg  | *7 980     | *7 980    | *17 500    | *17 500   | *14 680    | 12 540    | *11 590    | 9 200     | *9 150     | 7 170     |            |           | *6 950        | 6 090     | 10.2 |
| -3.0 m kg   | *13 870  | *13 870    | *15 750   | *15 750    | *12 720   | 12 500     | *10 050   | 9 160      | *7 430    | 7 190      |           |            | *6 130    | *6 130        | 9.5       |      |
| -4.5 m kg   |  |            | *11 480   | *11 480    | *9 540    | *9 540     | *7 190    | *7 190     |           |            |           |            |           |               | 8.5       |      |
| Braccio:<br>7,0 m dritto<br>Avambraccio:<br>3,9 m HD<br>Pattino:<br>700 mm<br>Contrappeso:<br>10 000 kg | 10.5 m kg  |            |           |            |           | *10 460    | *10 460   |            |           |            |           |            |           | *8 060        | *8 060    | 6.8  |
|   | 9.0 m kg   |            |           |            |           | *10 190    | *10 190   | *9 780     | *9 780    |            |           |            |           | *7 000        | *7 000    | 8.3  |
|   | 7.5 m kg   |            |           |            |           | *9 880     | *9 880    | *10 350    | *10 350   | *8 610     | 8 310     |            |           | *6 480        | *6 480    | 9.4  |
|   | 6.0 m kg   |            |           | *9 550     | *9 550    | *10 770    | *10 770   | *10 770    | *10 770   | *9 570     | 8 250     |            |           | *6 230        | *6 230    | 10.1 |
|   | 4.5 m kg   |            |           | *17 860    | *17 860   | *13 740    | *13 740   | *11 370    | 10 700    | *9 800     | 8 050     | *6 760     | 6 210     | *6 160        | 6 150     | 10.6 |
|   | 3.0 m kg   |            |           |            |           | *15 000    | 14 160    | *11 990    | 10 240    | *10 050    | 7 800     | *8 540     | 6 110     | *6 250        | 5 840     | 10.8 |
|   | 1.5 m kg   |            |           |            |           | *15 760    | 13 400    | *12 370    | 9 800     | *10 150    | 7 550     | *8 340     | 5 990     | *6 480        | 5 730     | 10.8 |
|   | 0 m kg   |            |           | *13 330    | *13 330   | *15 680    | 12 890    | *12 300    | 9 470     | *9 920     | 7 350     | *7 720     | 5 910     | *6 900        | 5 830     | 10.6 |
|   | -1.5 m kg  | *7 980     | *7 980    | *17 500    | *17 500   | *14 680    | 12 640    | *11 590    | 9 280     | *9 150     | 7 240     |            |           | *6 950        | 6 140     | 10.2 |
| -3.0 m kg   | *13 870  | *13 870    | *15 750   | *15 750    | *12 720   | 12 610     | *10 050   | 9 240      | *7 430    | 7 250      |           |            | *6 130    | *6 130        | 9.5       |      |
| -4.5 m kg   |  |            | *11 480   | *11 480    | *9 540    | *9 540     | *7 190    | *7 190     |           |            |           |            |           |               | 8.5       |      |
| Braccio:<br>7,0 m dritto<br>Avambraccio:<br>3,9 m HD<br>Pattino:<br>800 mm<br>Contrappeso:<br>10 000 kg | 10.5 m kg  |            |           |            |           | *10 460    | *10 460   |            |           |            |           |            |           | *8 060        | *8 060    | 6.8  |
|   | 9.0 m kg   |            |           |            |           | *10 190    | *10 190   | *9 780     | *9 780    |            |           |            |           | *7 000        | *7 000    | 8.3  |
|   | 7.5 m kg   |            |           |            |           | *9 880     | *9 880    | *10 350    | *10 350   | *8 610     | 8 380     |            |           | *6 480        | *6 480    | 9.4  |
|   | 6.0 m kg   |            |           | *9 550     | *9 550    | *10 770    | *10 770   | *10 770    | *10 770   | *9 570     | 8 320     |            |           | *6 230        | *6 230    | 10.1 |
|   | 4.5 m kg   |            |           | *17 860    | *17 860   | *13 740    | *13 740   | *11 370    | 10 780    | *9 800     | 8 120     | *6 760     | 6 260     | *6 160        | *6 160    | 10.6 |
|   | 3.0 m kg   |            |           |            |           | *15 000    | 14 270    | *11 990    | 10 320    | *10 050    | 7 860     | *8 540     | 6 170     | *6 250        | 5 890     | 10.8 |
|   | 1.5 m kg   |            |           |            |           | *15 760    | 13 510    | *12 370    | 9 880     | *10 150    | 7 610     | *8 340     | 6 050     | *6 480        | 5 790     | 10.8 |
|   | 0 m kg   |            |           | *13 330    | *13 330   | *15 680    | 13 000    | *12 300    | 9 550     | *9 920     | 7 410     | *7 720     | 5 960     | *6 900        | 5 880     | 10.6 |
|   | -1.5 m kg  | *7 980     | *7 980    | *17 500    | *17 500   | *14 680    | 12 750    | *11 590    | 9 360     | *9 150     | 7 300     |            |           | *6 950        | 6 200     | 10.2 |
| -3.0 m kg   | *13 870  | *13 870    | *15 750   | *15 750    | *12 720   | 12 710     | *10 050   | 9 320      | *7 430    | 7 320      |           |            | *6 130    | *6 130        | 9.5       |      |
| -4.5 m kg   |  |            | *11 480   | *11 480    | *9 540    | *9 540     | *7 190    | *7 190     |           |            |           |            |           |               | 8.5       |      |
| Braccio:<br>7,0 m dritto<br>Avambraccio:<br>3,9 m HD<br>Pattino:<br>900 mm<br>Contrappeso:<br>10 000 kg | 10.5 m kg  |            |           |            |           | *10 460    | *10 460   |            |           |            |           |            |           | *8 060        | *8 060    | 6.8  |
|   | 9.0 m kg   |            |           |            |           | *10 190    | *10 190   | *9 780     | *9 780    |            |           |            |           | *7 000        | *7 000    | 8.3  |
|   | 7.5 m kg   |            |           |            |           | *9 880     | *9 880    | *10 350    | *10 350   | *8 610     | 8 440     |            |           | *6 480        | *6 480    | 9.4  |
|   | 6.0 m kg   |            |           | *9 550     | *9 550    | *10 770    | *10 770   | *10 770    | *10 770   | *9 570     | 8 380     |            |           | *6 230        | *6 230    | 10.1 |
|   | 4.5 m kg   |            |           | *17 860    | *17 860   | *13 740    | *13 740   | *11 370    | 10 860    | *9 800     | 8 180     | *6 760     | 6 320     | *6 160        | *6 160    | 10.6 |
|   | 3.0 m kg   |            |           |            |           | *15 000    | 14 380    | *11 990    | 10 400    | *10 050    | 7 930     | *8 540     | 6 220     | *6 250        | 5 940     | 10.8 |
|   | 1.5 m kg   |            |           |            |           | *15 760    | 13 620    | *12 370    | 9 960     | *10 150    | 7 680     | *8 340     | 6 100     | *6 480        | 5 840     | 10.8 |
|   | 0 m kg   |            |           | *13 330    | *13 330   | *15 680    | 13 110    | *12 300    | 9 630     | *9 920     | 7 480     | *7 720     | 6 020     | *6 900        | 5 930     | 10.6 |
|   | -1.5 m kg  | *7 980     | *7 980    | *17 500    |           |            |           |            |           |            |           |            |           |               |           |      |

# Macchinari

| EQUIPAGGIAMENTO STANDARD   |        |        |  |
|--|--------|--------|--|
|  | EC300E | EC380E |  |
| <b>Motore</b>  |        |        |  |
| Motore diesel a 4 tempi con turbocompressore, raffreddamento ad acqua, iniezione diretta e intercooler, conforme ai requisiti della normativa UE Stage V | •      | •      |  |
| Filtro dell'aria con indicatore  | •      | •      |  |
| Riscaldatore dell'aria aspirata  | •      | •      |  |
| Prefiltro a ciclone  | •      | •      |  |
| Spegnimento elettrico del motore   | •      | •      |  |
| Filtro del carburante e separatore d'acqua   | •      | •      |  |
| Pompa di rifornimento carburante: 50 l/min, con arresto automatico   | •      | •      |  |
| Alternatore, 80 A  | •      | •      |  |
| <b>Sistema di comando elettrico/elettronico</b>  |        |        |  |
| Contronics   | •      | •      |  |
| Sistema di comando modalità avanzata   | •      | •      |  |
| Sistema di autodiagnosi  | •      | •      |  |
| Indicazione stato macchina   | •      | •      |  |
| Controllo potenza rilevamento regime motore  | •      | •      |  |
| Sistema di ritorno al minimo automatico  | •      | •      |  |
| Power boost a comando diretto  | •      | •      |  |
| Funzione avviamento/arresto di sicurezza   | •      | •      |  |
| Schermo LCD a colori regolabile  | •      | •      |  |
| Sezionatore principale   | •      | •      |  |
| Circuito prevenzione riavviamento motore   | •      | •      |  |
| Luci a LED:  | •      | •      |  |
| 2 montati sul telaio   | •      | •      |  |
| 2 sul braccio  | •      | –      |  |
| 4 montati sul braccio  | –      | •      |  |
| 2 montati sulla cabina   | •      | •      |  |
| Su contrappeso   | •      | •      |  |
| Batterie, 2 x 12 V / 170 Ah  | •      | –      |  |
| Batterie, 2 x 12 V / 200 Ah  | –      | •      |  |
| Motorino di avviamento, 24 V/5,5 kW  | •      | –      |  |
| Motorino di avviamento, 24 V / 7 kW  | –      | •      |  |
| <b>Telaio</b>  |        |        |  |
| Accesso con corrimano  | •      | •      |  |
| Cassetta porta attrezzi  | •      | •      |  |
| Lamiere antiscivolo in metallo punzonato   | •      | •      |  |
| <b>Sottocarro</b>  |        |        |  |
| Carter inferiore (heavy-duty)  | •      | •      |  |
| Regolatori idraulici del cingolo   | •      | •      |  |
| Articolazione del cingolo ermetica e prelubrificata  | •      | •      |  |
| Protezione cingoli   | •      | •      |  |

| EQUIPAGGIAMENTO STANDARD  |        |        |  |
|---|--------|--------|--|
|   | EC300E | EC380E |  |
| <b>Impianto idraulico</b>   |        |        |  |
| Valvola di rottura flessibili: braccio                            | •      | •      |  |
| Allarme sovraccarico  | •      | •      |  |
| Impianto idraulico a rilevazione automatica                       | •      | •      |  |
| Circuito benna con 2 pompe  | –      | •      |  |
| Sistema di sommatoria   | •      | •      |  |
| Priorità del braccio  | •      | •      |  |
| Priorità dell'avambraccio   | •      | •      |  |
| Priorità di rotazione   | •      | •      |  |
| Tecnologia per ridurre i consumi di carburante modalità ECO       | •      | –      |  |
| Valvole rigenerazione braccio, avambraccio e benna                | •      | •      |  |
| Valvole anticontraccolpo rotazione                                | •      | •      |  |
| Valvole anticaduta sul braccio ed avambraccio                     | •      | •      |  |
| Sistema di filtraggio multistadio                                 | •      | •      |  |
| Ammortizzazione del cilindro                                      | •      | •      |  |
| Guarnizioni anticontaminazione cilindro                           | •      | •      |  |
| Valvola idraulica ausiliaria                                      | •      | •      |  |
| Motori di traslazione a due marce automatiche                     | •      | •      |  |
| Olio idraulico, ISO VG 46   | •      | •      |  |
| <b>Cabina e interni</b>   |        |        |  |
| Cabina ad alta visibilità   | •      | •      |  |
| Cabina certificata ROPS (ISO12117-2)                              | •      | •      |  |
| Protezione caduta oggetti (FOG)                                   | •      | •      |  |
| Montanti a molla in olio silconico e gomma                        | •      | •      |  |
| Pedali e leve comando traslazione                                 | •      | •      |  |
| Sedile dell'operatore regolabile e consolle di comando a joystick | •      | •      |  |
| Joystick di comando con 3 interruttori e 1 proporzionale          | •      | •      |  |
| Riscaldamento e condizionatore d'aria, automatico                 | •      | •      |  |
| Antenna flessibile  | •      | •      |  |
| Stereo AM/FM con lettore MP3, porta USB e ingresso bluetooth      | •      | •      |  |
| Leva di blocco di sicurezza idraulico                             | •      | •      |  |
| Cabina per tutte le stagioni, insonorizzata, che comprende:       | •      | •      |  |
| Portabicchieri  | •      | •      |  |
| Serrature portiere  | •      | •      |  |
| Cristallo oscurato  | •      | •      |  |
| Tappetino pavimento   | •      | •      |  |
| Avvisatore acustico   | •      | •      |  |
| Ampio vano portaoggetti   | •      | •      |  |
| Cristallo anteriore sollevabile                                   | •      | •      |  |
| Parabrezza inferiore asportabile                                  | •      | •      |  |
| Cintura di sicurezza  | •      | •      |  |
| Cristallo di sicurezza  | •      | •      |  |
| Parasole anteriore, superiore e posteriore                        | •      | •      |  |
| Parapioggia   | •      | •      |  |
| Tergi/lavacrystallo sul parabrezza e sul finestrino su tetto      | •      | •      |  |
| Telecamera posteriore   | •      | •      |  |
| Chiave generale   | •      | •      |  |
| <b>Pattini cingoli</b>  |        |        |  |
| 600 mm a tripla costola   | •      | •      |  |
| <b>Equipaggiamento di scavo</b>                                   |        |        |  |
| Braccio dritto 7,0 metri  | •      | •      |  |
| Avambraccio: 3,2 m Heavy-Duty                                     | –      | •      |  |
| Avambraccio: 3,05 m Heavy-Duty                                    | •      | –      |  |
| Lubrificazione centralizzata manuale                              | •      | •      |  |

| EQUIPAGGIAMENTO OPZIONALE   |        |        |
|---|--------|--------|
|   | EC300E | EC380E |
| <b>Motore</b>   |        |        |
| Riscaldatore monoblocco: 120 V, 240 V                                   | •      | •      |
| Prefiltro a bagno d'olio  | •      | •      |
| Riscaldatore a gasolio per refrigerante, 10 kW                          | •      | •      |
| Separatore d'acqua con riscaldatore                                     | •      | •      |
| Spegnimento motore automatico   | •      | •      |
| <b>Elettrico</b>  |        |        |
| Allarme traslazione   | •      | •      |
| Antifurto   | •      | •      |
| Lampeggiatore rotante   | •      | •      |
| <b>Sottocarro</b>   |        |        |
| Protezione cingoli integrale  | •      | •      |
| <b>Impianto idraulico</b>   |        |        |
| Valvola di rottura flessibili: avambraccio                              | •      | •      |
| Funzione braccio flottante con HRV                                      | •      | •      |
| Funzione braccio flottante senza HRV                                    | •      | •      |
| Conduttura idraulica:   | •      | •      |
| Sistema di gestione degli attrezzi (fino a 20 memorie programmabili)    | –      | •      |
| Sistema di gestione dell'attrezzatura (fino a 32 memorie programmabili) | •      | –      |
| <b>Martello e cesoia:</b>   |        |        |
| Portata pompa 1 e 2   | •      | •      |
| Portata variabile e preimpostazione pressione                           | •      | •      |
| Filtro aggiuntivo sul ritorno   | •      | •      |
| <b>Inclinazione e rotatore</b>  |        |        |
| Pinza   | •      | •      |
| <b>Tubazione fuoriuscita olio (scarico)</b>                             |        |        |
| Attacco rapido conduzioni   | •      | •      |
| Accoppiatore rapido idraulico Volvo S2                                  | •      | –      |
| Attacco rapido idraulico S3 Volvo                                       | –      | •      |
| Attacco rapido idraulico Volvo VQC-HU                                   | –      | •      |
| Attacco rapido idraulico DR38 Volvo                                     | –      | •      |
| Accoppiatore rapido idraulico Volvo U29                                 | •      | –      |
| Olio idraulico, ISO VG 32   | –      | •      |
| Olio idraulico, ISO VG 46   | –      | •      |
| Olio idraulico, ISO VG 68   | –      | •      |
| Olio idraulico biodegradabile 46  | •      | •      |
| Olio idraulico, long life 32  | •      | •      |
| Olio idraulico 46, a lunga durata                                       | •      | •      |
| Olio idraulico, olio 68 a lunga durata                                  | •      | •      |
| <b>Contrappeso</b>  |        |        |
| 9 000 kg (avambraccio 3,2 m),<br>10 000 kg (avambraccio 3,9 m)          | –      | •      |
| 6 900 kg  | •      | –      |

| EQUIPAGGIAMENTO OPZIONALE  |        |        |
|--|--------|--------|
|  | EC300E | EC380E |
| <b>Cabina e interni</b>  |        |        |
| Sedile riscaldato in tessuto   | •      | •      |
| Sedile rivestito in tessuto, riscaldato e con sospensione pneumatica   | •      | •      |
| Sedile deluxe  | •      | •      |
| Cambio configurazione a comando pilota                                 | •      | •      |
| Protezione dalla caduta di oggetti FOG (fissa o incernierata)          | •      | •      |
| Montata sul telaio   | •      | •      |
| Telecamera laterale  | •      | •      |
| Kit per fumatori (portacenere e accendisigari)                         | •      | •      |
| Chiave specifica   | •      | •      |
| <b>Pattini cingoli</b>   |        |        |
| Pattini cingoli 600/700/800/900 mm a tripla costola                    | •      | •      |
| Pattini per cingoli da 600 mm HD con tripla costola e articolazioni HD | –      | •      |
| Pattini cingoli 600 mm a tripla costola                                | •      | –      |
| Pattini cingoli 600 mm a doppia costola                                | •      | •      |
| Pattini cingoli 700 mm a doppia costola                                | •      | –      |
| <b>Equipaggiamento di scavo</b>  |        |        |
| Avambraccio: 3,9 m Heavy-Duty  | –      | •      |
| Articolazione con occhiello di sollevamento                            | •      | •      |
| <b>Servizio</b>  |        |        |
| Kit attrezzi per la manutenzione quotidiana                            | •      | •      |
| Kit attrezzi, completo   | •      | •      |
| Sistema di lubrificazione automatico                                   | –      | •      |
| Compressore  | •      | •      |

**V O L V O**