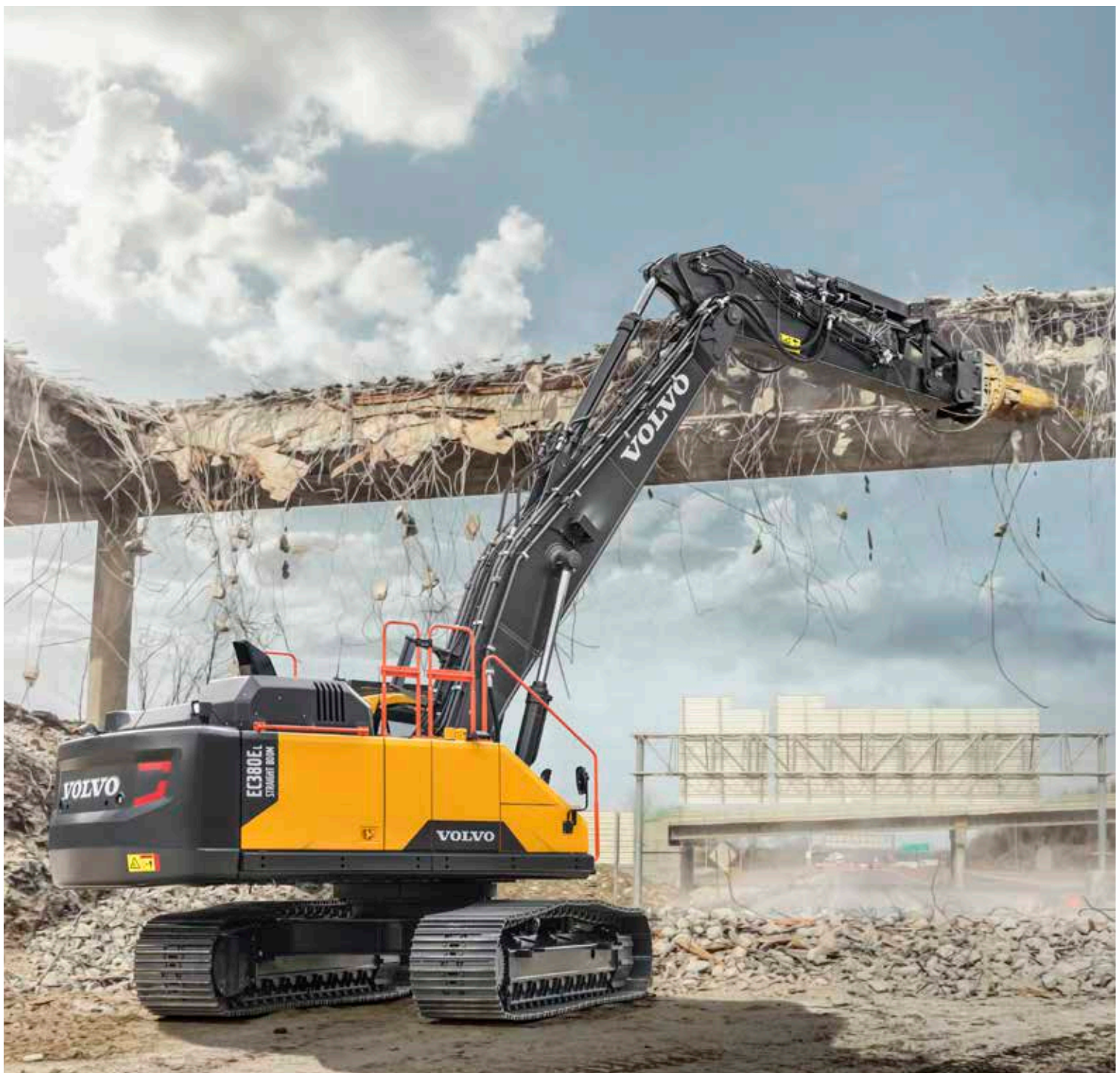


Volvo Construction Equipment
Building Tomorrow



EC300E BOOM RECTO, EC380E BOOM RECTO

Excavadoras Volvo para demolición







Fabricadas para la demolición

Las tareas especializadas requieren equipos especializados, siendo esta la razón por la cual Volvo ofrece una gama de maquinarias fabricadas a la medida y, especialmente, adaptadas a satisfacer los requerimientos exclusivos del segmento en el que usted trabaja. Dos de estas máquinas son la EC300E de Boom recto y la EC380E de Boom recto – configuradas para arrojar los mayores niveles de rendimiento y seguridad en las aplicaciones de demolición al mismo tiempo que mantiene la calidad y la comodidad que usted esperaría de sus homólogos estándares.

La selección perfecta en aplicaciones de demolición

Con una ventaja significativa en altura sobre los modelos estándar, las excavadoras de boom recto y de fabricación personalizada ofrecen una visión clara del lugar de la obra y una protección de avanzada contra los escombros que se desprenden. Al proporcionar habilidades de alcance, estabilidad y levantamiento de carga excepcionales, junto con un diseño duradero y un entorno protegido para el operador, los modelos EC300E de Boom recto y EC380E de Boom recto son la opción perfecta cuando se trabaja en aplicaciones de demolición.

Más que máquinas

Al igual que con todos los productos Volvo, usted puede confiar en el soporte y el respaldo total de su concesionario Volvo en combinación con un portafolio exhaustivo de soluciones de posventa de Volvo a lo largo de la vida de su máquina.

Configurada para el éxito

Cabina protegida y de alta visibilidad

La confortable cabina Volvo Care Cab, todo un referente en el mercado, incorpora nuevas prestaciones para reforzar la seguridad y la visibilidad.

- Protecciones contra caídas de objetos montadas en bastidores
- Amplia abertura de la protección frontal para facilitar la limpieza
- Estructura de protección contra vuelcos que cumple con los requisitos de ISO 12117-2:2008
- Recubrimiento de grado P5A en la ventana frontal y en la ventana del techo de una sola pieza para ofrecer una protección contra grandes impactos que cumple con los estándares EN356
- Lavador y limpiador del parabrisas y de la ventana del techo

Luces LED

Visibilidad que aumenta la productividad

Luces de LED estándar en la cabina, plataforma, contrapeso y boom

Ventilador de enfriamiento reversible

Protege los componentes vitales de la máquina del daño por recalentamiento

La funcionalidad reversible permite la autolimpieza lo que reduce los requerimientos de mantenimiento y el tiempo de inactividad de la máquina

Contrapeso pesado

Estabilidad excepcional y gran facilidad de transporte.

Un contrapeso desmontable hidráulicamente permite el transporte con facilidad (EC380E Boom recto)





Equipos de trabajo especializados

Totalmente equipados y listos para la acción

- Boom recto de 7,0 metros
- Brazos dedicados
- Tuberías auxiliares X1 y X3
- Tubería de ajuste rápido para el drenaje de aceite
- Tuberías de agua para el sistema de eliminación de polvo

Sistema de eliminación de polvo

El exclusivo sistema de Volvo atrapa el polvo sin necesidad de contar con un camión aparte para bombear el agua.

- Bomba de agua de 30 litros por minuto
- Cuatro toberas que se instalan sobre el brazo crean una fina neblina que encapsula el polvo
- Modo Automático o Manual seleccionable. En el modo automático, solo se pulveriza agua cuando el implemento está funcionando
- El sistema también puede usarse para limpiar la máquina, gracias a una pistola de agua a altapresión integrada detrás de la cabina

Protección para usos exigentes

Protección avanzada contra impactos y escombros para maximizar la disponibilidad y el rendimiento a largo plazo de la máquina.

- Protección del cilindro hidráulico del boom
- Protección del cilindro hidráulico del cazo
- Puertas laterales resistentes con persianas y rejillas
- Cubierta para la corona de giro
- Estructura para la protección contra impactos laterales (SIPS, por sus siglas en inglés): opción de entrada de cabina fija y SIPS más grueso o el nuevo diseño de entrada de cabina plegable y SIPS estrecho para facilitar el transporte (EC380E de Boom recto)
- Cubierta de alta resistencia o de resistencia extrema
- Cubierta de protección inferior de alta resistencia
- Protección total de la oruga

No se pierda ni un detalle

Contrapeso desmontable hidráulicamente (EC380E de boom recto)



Cabina de alta visibilidad



Sistema de eliminación de polvo - Modo Automático o Manual seleccionable



Iluminación LED



Puertas laterales de alta resistencia



Ventilador de enfriamiento reversible



Volvo EC300E de Boom recto en detalle

Motor

La siguiente generación de motores diésel de Volvo utiliza la tecnología de combustión avanzada Volvo (V-ACT) para ofrecer emisiones más bajas y un rendimiento y un ahorro de combustible excepcionales. El motor utiliza inyectores de combustible precisos y de alta presión, turbocompresor e intercooler, y controles del motor electrónicos para optimizar el rendimiento de la máquina.

Motor	Volvo	D8M
Potencia máxima a	Rpm	1 600
Neta, ISO 9249/SAE J1349	kW	188
	hp	256
Bruta, ISO 14396/SAE J1995	kW	189
	hp	257
Torque máx.	Nm	1 290
a velocidad del motor	Rpm	1 400
No. de cilindros		6
Cilindrada	l	7.7
Diámetro	mm	110
Carrera	mm	135

Sistema eléctrico

Sistema eléctrico de alta capacidad con una buena protección. Se utilizan terminales de cable de doble cierre y a prueba de agua para evitar la corrosión en las conexiones. Los relés principales y las válvulas solenoides están protegidos para prevenir daños. El interruptor principal se suministra de forma estándar.

Voltaje	V	24
Baterías	V	2 x 12
Capacidad de la batería	Ah	170
Alternador	V/A	28 / 80
Motor de arranque	V - kW	24 - 5.5

Carro inferior

El carro inferior cuenta con un bastidor robusto en forma de X. Las cadenas de oruga engrasadas y selladas son estándar.

Zapatas de oruga		2 x 50
Separación de los eslabones	mm	203
Ancho de la zapata, garra triple	mm	600/600HD/ 700/800/900
Ancho de zapata, garra doble	mm	600 / 700
Rodillos inferiores		2 x 9
Rodillos superiores		2 x 2

Cabina

Se puede acceder fácilmente a la cabina del operador a través de la amplia puerta. La cabina está apoyada sobre soportes de amortiguación hidráulica para reducir los niveles de impacto y vibración. Estos soportes, junto con el revestimiento acústico, ayudan a reducir los niveles de ruido. La cabina tiene excelente visibilidad desde todos los ángulos. El parabrisas delantero se puede levantar fácilmente, y el cristal delantero inferior se puede desmontar y guardar en la puerta lateral.

Se utiliza refrigerante del tipo R134a cuando esta máquina está equipada con aire acondicionado. Contiene gas fluorado de efecto invernadero R134a, Potencial de calentamiento global 1.430 t CO₂-eq.

Sistema de giro

El sistema de oscilación utiliza un motor de pistones axiales, que impulsa una caja de transmisión planetaria para una torsión máxima. El freno automático de sujeción y la válvula antirrebote son estándar.

Velocidad máx. de giro	Rpm	11
Par máx. de giro	kNm	114.8

Sistema de desplazamiento

Cada oruga es impulsada por un motor de desplazamiento automático de dos velocidades. Los frenos de las orugas son multidisco, aplicados por muelle y liberados hidráulicamente. El motor de desplazamiento, el freno y la caja de transmisión planetaria están bien protegidos dentro del bastidor de la oruga.

Tracción máx. de la barra	kN	248
Velocidad máx. de desplazamiento (baja)	Km/h	3.6
Velocidad máx. de desplazamiento (alta)	Km/h	5.4
Capacidad de avance en pendientes	°	35

Sistema hidráulico

El sistema hidráulico, también conocido como «Modo de trabajo con detección automática», se ha diseñado para obtener alta productividad, alta capacidad de excavación, maniobrabilidad de alta precisión y un excelente consumo de combustible. El sistema de confluencia de caudal, prioridad de la pluma, del brazo y de giro junto con la regeneración de pluma, brazo y cuchara brindan un óptimo rendimiento.

2 bombas principales de pistones axiales y caudal variable

Flujo máximo	l/min.	2 x 276
--------------	--------	---------

Bomba piloto, tipo bomba de engranajes

Flujo máximo	l/min.	20.3
--------------	--------	------

Presión máxima

Implemento	MPa	33.3 / 36.3
------------	-----	-------------

Circuito de desplazamiento	MPa	36.3
----------------------------	-----	------

Circuito de giro	MPa	28.9
------------------	-----	------

Circuito piloto	MPa	3.9
-----------------	-----	-----

Motores hidráulicos

Desplazamiento: motor de pistones axiales y desplazamiento variable con freno mecánico.

Giro: Motor de pistones axiales de desplazamiento fijo con freno mecánico.

Cilindros hidráulicos

Pluma		2
Diámetro x carrera	ø x mm	140 x 1 480
Brazo		1
Diámetro x carrera	ø x mm	150 x 1 745
Cuchara		1
Diámetro x carrera	ø x mm	140 x 1 140

Reabastecimiento de servicio

Tanque de combustible	l	472
Tanque de DEF/AdBlue®	l	50
Sistema hidráulico, total	l	385
Tanque hidráulico	l	215
Aceite de motor	l	30
Refrigerante del motor	l	44
Unidad reductora de giro	l	6.1
Unidad de reducción de desplazamiento	l	2 x 6

Nivel de sonido

Nivel de presión de sonido en la cabina de acuerdo con ISO 6396

L _{pA}	dB	70
-----------------	----	----

Nivel de sonido externo de acuerdo con ISO 6395 y la Directiva UE de ruido 2000/14/CE

L _{WA}	dB	104
-----------------	----	-----

Volvo EC380E de Boom recto en detalle

Motor

El motor diésel de última generación con certificación de emisiones de Fase V de Volvo, satisface las exigencias de las últimas normas de emisiones. Se presenta la Tecnología de combustión avanzada Volvo (Volvo Advanced Combustion Technology, V-ACT), que está diseñada para ofrecer eficiencia de combustible y rendimiento superior. El motor utiliza inyectores de combustible precisos de alta presión, turbo e intercooler, y controles del motor electrónicos para optimizar el rendimiento de la máquina.

Filtro de aire: de 3 etapas con prefiltro.

Sistema de ralentí automático: reduce la velocidad del motor a ralentí cuando las palancas y los pedales no están accionados, lo que resulta en menos consumo de combustible y niveles más bajos de ruido en la cabina.

Motor	Volvo	D13J
Potencia máxima a	Rpm	1 700
Neta, ISO 9249/SAE J1349	kW	229
	hp	311
Bruta, ISO 14396/SAE J1995	kW	230
	hp	313
Torque máx.	Nm	1 692
a velocidad del motor	Rpm	1 275
No. de cilindros		6
Cilindrada	l	12.8
Diámetro	mm	131
Carrera	mm	158

Sistema eléctrico

Sistema eléctrico de alta capacidad con una buena protección. Se utilizan terminales de cable de doble cierre y a prueba de agua para evitar la corrosión en las conexiones. Los relés principales y las válvulas solenoides están protegidos para prevenir daños. El interruptor principal se suministra de forma estándar. Contronics ofrece un monitorizado avanzado de las funciones de la máquina e información de diagnóstico importante.

Voltaje	V	24
Baterías	V	2 x 12
Capacidad de la batería	Ah	200
Alternador	V/A	28/80

Carro inferior

El carro inferior cuenta con un bastidor robusto en forma de X. Las cadenas de oruga engrasadas y selladas son estándar.

Zapatas de oruga		2 x 50
Separación de los eslabones	mm	215.9
Ancho de la zapata, garra triple	mm	600/600HD/ 700/800/900
Ancho de zapata, garra doble	mm	600
Rodillos inferiores		2 x 9
Rodillos superiores		2 x 2

Cabina

Se puede acceder fácilmente a la cabina del operador a través de la amplia puerta. La cabina está apoyada sobre soportes de amortiguación hidráulica para reducir los niveles de impacto y vibración. Estos soportes, junto con el revestimiento acústico, ayudan a reducir los niveles de ruido. La cabina tiene excelente visibilidad desde todos los ángulos. El parabrisas delantero se puede levantar fácilmente, y el cristal delantero inferior se puede desmontar y guardar en la puerta lateral.

Sistema integrado de aire acondicionado y calefacción: el aire filtrado y presurizado de la cabina se suministra mediante un ventilador controlado automáticamente. El aire se distribuye en la cabina mediante 14 conductos de ventilación.

Asiento ergonómico del operador: el asiento ajustable y la consola de la palanca universal de control se mueven de forma independiente según las necesidades del operador. El asiento cuenta con 12 ajustes diferentes y un cinturón de seguridad para comodidad y seguridad del operador. Se utiliza refrigerante del tipo R134a cuando esta máquina está equipada con aire acondicionado. Contiene gas fluorado de efecto invernadero R134a, Potencial de calentamiento global de 1.430 t CO₂-eq.

Sistema de giro

El sistema de giro utiliza motores de pistones axiales que impulsan una caja de cambios planetaria para obtener el par máximo. El freno automático de sujeción y la válvula antirrebote son estándar.

Velocidad máx. de giro	Rpm	10.2
Par máx. de giro	kNm	130.5

Sistema de desplazamiento

Cada oruga es impulsada por un motor de desplazamiento automático de dos velocidades. Los frenos de las orugas son multidisco, aplicados por muelle y liberados hidráulicamente. El motor de desplazamiento, el freno y la caja de transmisión planetaria están bien protegidos dentro del bastidor de la oruga.

Tracción máx. de la barra	kN	276.5
Velocidad máx. de desplazamiento (baja)	Km/h	3.4
Velocidad máx. de desplazamiento (alta)	Km/h	5.3
Capacidad de avance en pendientes	°	35

Sistema hidráulico

El nuevo sistema electro hidráulico y la nueva válvula MCV (válvula de control principal) utilizan tecnología inteligente para controlar el caudal bajo demanda y lograr una alta productividad, alta capacidad de excavación y un excelente consumo de combustible.

El sistema incluye las siguientes funciones importantes para optimizar el rendimiento:

Sistema de suma de flujos: combina el flujo de las dos bombas hidráulicas para asegurar rápidos tiempos de ciclo y alta productividad.

Prioridad de la pluma: da prioridad al funcionamiento de la pluma para una elevación más rápida al realizar tareas de carga o excavaciones profundas.

Prioridad del brazo: da prioridad al funcionamiento del brazo para obtener ciclos más rápidos a la hora de nivelar y un mayor llenado de la cuchara al excavar.

Prioridad de giro: da prioridad a la función de giro para lograr operaciones simultáneas más rápidas.

Sistema de regeneración: evita la cavitación y proporciona un mayor caudal para otros movimientos durante las operaciones simultáneas, para obtener la máxima productividad.

Refuerzo de potencia: aumentan todas las fuerzas de excavación y elevación.

Válvulas de retención: las válvulas de retención de la pluma y el brazo evitan que el equipamiento de excavación patine.

Bomba principal, tipo de 2 bombas con pistones axiales de desplazamiento variable

Flujo máximo	l/min.	2 x 300
--------------	--------	---------

Bomba piloto, bomba de engranajes

Flujo máximo	l/min.	32.6
--------------	--------	------

Presión máxima

Implemento	MPa	32.4 / 35.3
Circuito de desplazamiento	MPa	35.3
Circuito de giro	MPa	27.9
Circuito piloto	MPa	3.9

Motores hidráulicos

Desplazamiento: motor de pistones axiales y desplazamiento variable con freno mecánico.

Giro: Motor de pistones axiales de desplazamiento fijo con freno mecánico.

Cilindros hidráulicos

Pluma		2
Diámetro x carrera	ø x mm	160 x 1 530
Brazo		1
Diámetro x carrera	ø x mm	175 x 1 700
Cuchara		1
Diámetro x carrera	ø x mm	145 x 1 285

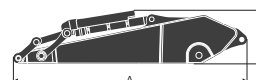
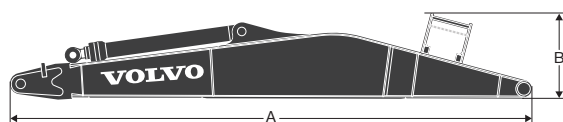
Reabastecimiento de servicio

Tanque de combustible	l	620
Tanque de DEF/AdBlue®	l	62.5
Sistema hidráulico, total	l	500
Tanque hidráulico	l	225
Aceite de motor	l	42
Refrigerante del motor	l	60
Unidad reductora de giro	l	6.5
Unidad de reducción de desplazamiento	l	2 x 6,8

Nivel de sonido

Nivel de presión de sonido en la cabina de acuerdo con ISO 6396		
L _{pA}	dB	71
Nivel de sonido externo de acuerdo con ISO 6395 y la Directiva UE de ruido 2000/14/CE		
L _{WA}	dB	105

Especificaciones



DIMENSIONES

EC300E

Descripción	Unidad	Recta	Descripción	Unidad	
Pluma	m	7.0	Brazo	m	3.05 HD
A	mm	7 225	A	mm	4 145
B	mm	1 059	B	mm	1 010
Ancho	mm	766	Ancho	mm	560
Peso	kg	3 178	Peso	kg	1 969

* Incluye cilindro, tuberías y bulón, excluye bulón de cilindro de pluma

* Incluye el cilindro de la cuchara, protector, articulación, tubería y pasador

EC380E

Descripción	Unidad	Recta	Descripción	Unidad		
Pluma	m	7.0	Brazo	m	3.2 HD	3.9 HD
A	mm	7 260	A	mm	4 360	5 080
B	mm	1 240	B	mm	1 145	1 145
Ancho	mm	820	Ancho	mm	560	560
Peso	kg	3 950	Peso	kg	2 490	2 714

* Incluye cilindro de brazo, tubería y bulón.

* Incluye cilindro de la cuchara, articulación y pasador, protección del cilindro de la cuchara

GUÍA DE PESOS DE LA HERRAMIENTA PARA BOOM RECTO

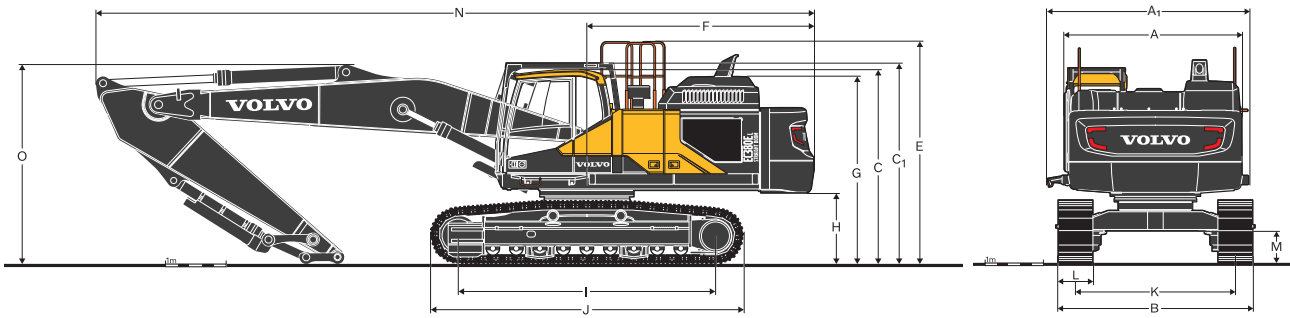
Peso de la herramienta permitido en el extremo del brazo sin ajuste rápido

Modelo		EC300E		EC380E			
		L	NL	L		NL	
Bastidor inferior				7.0		7.0	
Pluma	m	7.0		7.0		7.0	
Brazo	m	3.05		3.2	3.9	3.2	3.9
CWT (Contrapeso)	t	6.9		9.0	10.0	9.0	10.0
Martillo	kg	2 400	2 100	3 600	3 500	3 200	3 100
Triturador	kg	3 100	2 800	4 800	4 600	4 200	4 100
Multiprocador	kg	2 700	2 500	4 200	4 000	3 600	3 500
Cizalla	kg	2 400	2 100	3 600	3 500	3 200	3 100
Ordenar y agarrar	kg	1 700	1 500	2 600	2 600	2 300	2 200

Accesorio para el montaje del Boom

Modelo		EC300E		EC380E			
		L	NL	L		NL	
Bastidor inferior				7.0		7.0	
Pluma	m	7.0		7.0		7.0	
CWT (Contrapeso)	t	6.9		9.0	10.0	9.0	10.0
Cizalla	kg	4 900	4 600	7 500	7 900	7 000	7 400

Especificaciones



DIMENSIONES

Descripción	Unidad	EC300EL	EC300ENL
Pluma	m	7.0	7.0
Brazo	m	3.05	3.05
A. Anchura total de la superestructura	mm	2 890	2 890
A1. Ancho total del bastidor superior - SIPS	mm	3 086	3 086
Ancho total del bastidor superior - SIPS estrecho	mm	2 928	2 928
B. Anchura total	mm	3 190	2 990
C. Altura total de la cabina	mm	3 110	3 110
C1. Altura total de FOG	mm	3 220	3 220
D. Altura total del pasamanos	mm	3 360	3 360
E. Altura total de la barandilla (desplegada)	mm	3 570	3 570
E'. Altura total de la barandilla (plegada)	mm	3 090	3 090
F. Radio de giro de la parte trasera	mm	3 120	3 120
G. Altura total del capó del motor	mm	3 010	3 010
H. Altura libre del contrapeso*	mm	1 105	1 105
I. Distancia entre ejes	mm	4 015	4 015
J. Longitud de cadenas	mm	4 865	4 865
K. Ancho de vía	mm	2 590	2 390
L. Anchura de tejas	mm	600	600
M. Altura libre sobre el suelo mínima *	mm	475	475
N. Longitud total	mm	11 340	11 340
O. Altura total de la pluma	mm	2 954	2 954

* Sin garra de la zapata

DIMENSIONES

Descripción	Unidad	EC380EL		EC380ENL	
Pluma	m	7.0		7.0	
Brazo	m	3.2	3.9	3.2	3.9
A. Anchura total de la superestructura	mm	2 990	2 990	2 990	2 990
A1. Ancho total del bastidor superior - SIPS con entrada fija a cabina	mm	3 437	3 437	3 437	3 437
Ancho total del bastidor superior - SIPS estrecho con entrada desplegable a la cabina	mm	3 345	3 345	3 345	3 345
Ancho total del bastidor superior - SIPS estrecho con entrada plegable a la cabina	mm	3 168	3 168	3 168	3 168
B. Anchura total	mm	3 340	3 340	2 990	2 990
C. Altura total de la cabina	mm	3 220	3 220	3 220	3 220
C1. Altura total de FOG	mm	3 330	3 330	3 330	3 330
D. Altura total del capó del motor	mm	3 110	3 110	3 110	3 110
E. Altura total del difusor	mm	3 468	3 468	3 468	3 468
F. Altura total de la baranda	mm	3 687	3 687	3 687	3 687
G. Radio de la oscilación del voladizo	mm	3 760	3 760	3 760	3 760
G'. Radio de oscilación del voladizo sin el contrapeso	mm	3 582	3 582	3 582	3 582
H. Altura libre del contrapeso*	mm	1 150	1 150	1 150	1 150
I. Distancia entre ejes	mm	4 240	4 240	4 240	4 240
J. Longitud de cadenas	mm	5 180	5 180	5 180	5 180
K. Ancho de vía	mm	2 740	2 740	2 390	2 390
L. Anchura de tejas	mm	600	600	600	600
M. Altura libre mínima sobre el suelo*	mm	500	500	500	500
N. Longitud total	mm	11 940	11 895	11 940	11 895
O. Altura total de la pluma	mm	2 950	3 300	2 950	3 300

* Sin garra de la zapata

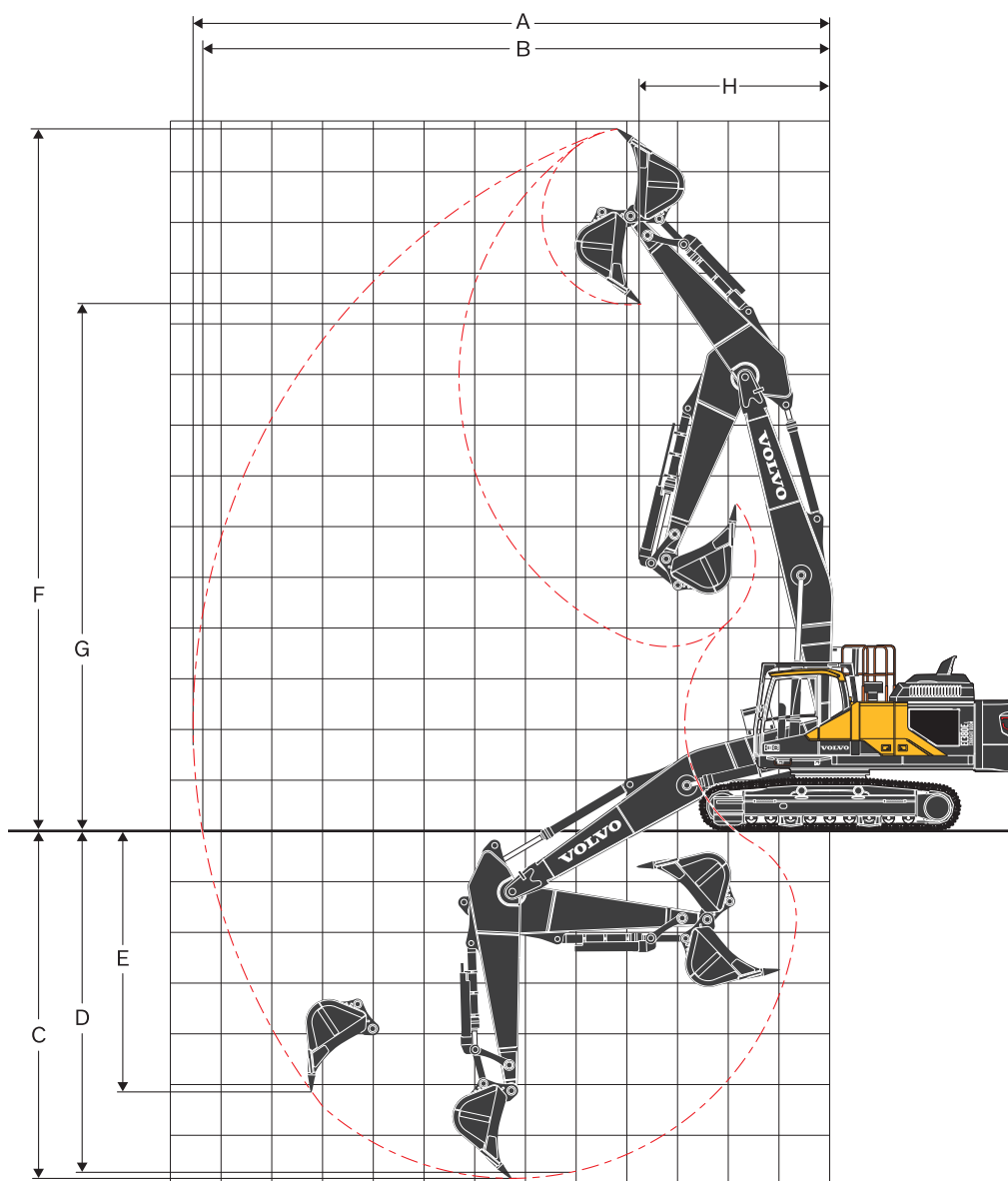
PESOS DE LA MÁQUINA Y PRESIÓN SOBRE EL SUELO

		EC300E con pluma recta					
		EC300E con carro inferior en L, boom de 7,0 m, brazo Resistente (HD) de 3,05 m, cuchara de 1.209 kg, contrapeso de 6 900 kg			EC300E con carro inferior en NL, Boom de 7,0 m, brazo Resistente (HD) de 3,05 m, cuchara de 1.209 kg, contrapeso de 6 900 kg		
Descripción	Ancho de zapata	Peso operativo	Presión sobre el suelo	Ancho total	Peso operativo	Presión sobre el suelo	Ancho total
	mm	kg	kPa	mm	kg	kPa	mm
Garra triple	600	34 327	65.0	3 190	34 195	64.8	2 990
	700	34 910	56.7	3 290	34 778	56.5	3 090
	800	35 286	50.2	3 390	35 155	50.0	3 190
	900	35 658	45.0	3 490	35 526	44.9	3 290
Triple arista (Resistente (HD))	600	34 482	65.3	3 190	34 351	65.1	2 990
Doble arista	600	34 643	65.6	3 190	34 512	65.4	2 990
	700	35 045	56.9	3 290	34 914	56.7	3 090

PESOS DE LA MÁQUINA Y PRESIÓN SOBRE EL SUELO

		EC380E con pluma recta			
		EC380E con carro inferior en LC, Boom de 7,0 m, brazo Resistente (HD) de 3,2 m, cuchara de 1 546 kg, contrapeso de 9 000 kg		EC380E con carro inferior en NLC, Boom de 7,0 m, brazo Resistente (HD) de 3,2 m, cuchara de 1 546 kg, contrapeso de 9 000 kg	
Descripción	Ancho de zapata	Peso operativo	Presión sobre el suelo	Peso operativo	Presión sobre el suelo
	mm	kg	kPa	kg	kPa
Garra triple	600	44 262	79.2	44 004	78.7
	700	44 704	68.5	44 446	68.1
	800	45 146	60.6	44 888	60.2
	900	45 588	54.4	45 330	54.1
Triple arista (Resistente (HD))	600	44 701	80.0	44 443	79.5
Doble arista	600	44 525	79.6	44 267	79.2
		EC380E con carro inferior en LC, Boom de 7,0 m, brazo de 3,9 m, cuchara de 1 546 kg, contrapeso de 10 000 kg		EC380E con carro inferior en NLC, Boom de 7,0 m, brazo de 3,9 m, cuchara de 1 546 kg, contrapeso de 10 000 kg	
Descripción	Ancho de zapata	Peso operativo	Presión sobre el suelo	Peso operativo	Presión sobre el suelo
	mm	kg	kPa	kg	kPa
Garra triple	600	45 195	80.8	44 937	80.4
	700	45 637	70.0	45 379	69.6
	800	46 079	61.8	45 821	61.5
	900	46 521	55.5	46 263	55.2
Triple arista (Resistente (HD))	600	45 634	81.6	45 376	81.2
Doble arista	600	45 458	81.3	45 200	80.8

Especificaciones

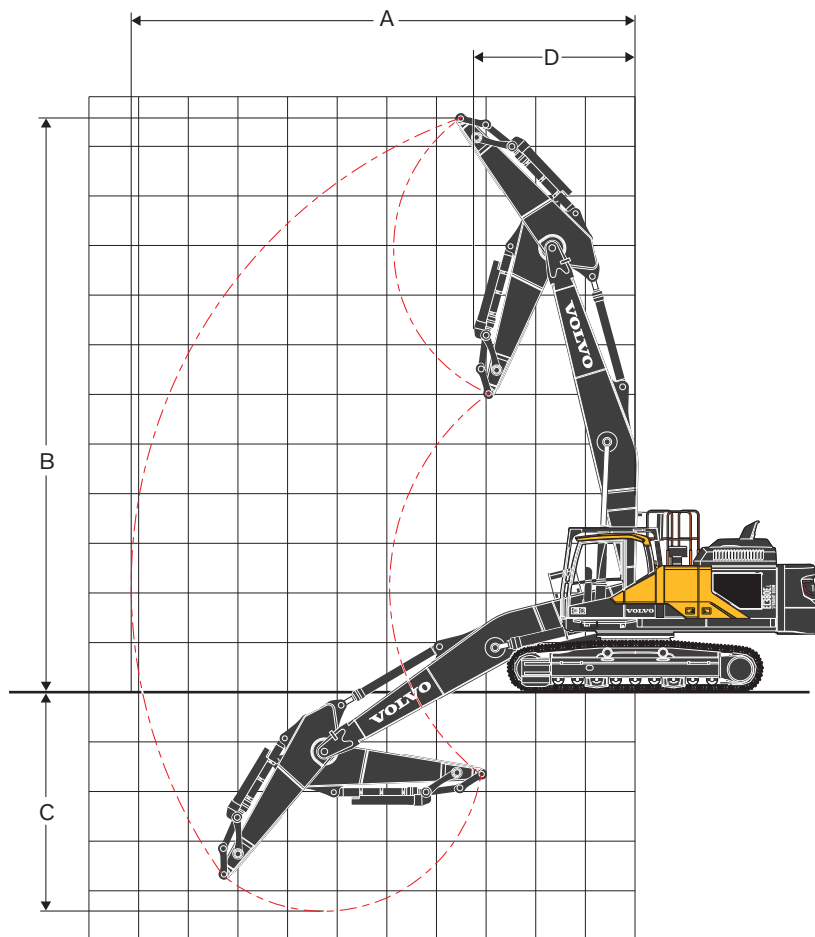


RANGOS DE TRABAJO

Descripción	Unidad	EC300EL y EC300ENL	EC380EL y EC380ENL	
Pluma	m		7,0 recto	
Brazo	m	3,05 Resistente (HD)	3.2 heavy duty	3,9 Resistente (HD)
A. Alcance máx. de excavación	mm	11 716	11 890	12 565
B. Alcance máx. de excavación sobre el suelo	mm	11 536	11 700	12 380
C. Profundidad máx. de excavación	mm	6 110	6 140	6 840
D. Profundidad máx. de excavación (nivel 2,44 m)	mm	5 948	5 985	6 705
E. Profundidad máx. de excavación vertical	mm	4 863	4 350	5 120
F. Altura máx. de corte	mm	13 117	13 300	13 860
G. Altura máx. de volteo	mm	9 881	9 835	10 400
H. Radio mín. de giro delantero	mm	3 473	3 495	3 760

FUERZAS DE EXCAVACIÓN CON CUCHARA DE MONTAJE DIRECTO

Radio de la cuchara		mm	1 624			
Fuerza de rompimiento - cuchara	Normal	SAE J1179	kN	165	198.0	198.0
	Aumento de potencia	SAE J1179	kN	179	215.0	215.0
	Normal	ISO 6015	kN	190	221.7	221.7
	Aumento de potencia	ISO 6015	kN	207	242.7	242.7
Fuerza de desgarrar - brazo excavador	Normal	SAE J1179	kN	133	161.9	141.3
	Aumento de potencia	SAE J1179	kN	144	176.9	154.3
	Normal	ISO 6015	kN	136	166.0	144.4
	Aumento de potencia	ISO 6015	kN	148	181.0	157.4



Descripción	Unidad	EC300E	EC380E	
Pluma	m	7.0	7.0	
Brazo	m	3.05	3.2	3.9
A. Alcance máximo del pasador	mm	10 097	10 150	10 825
B. Altura máx. del pasador	mm	11 500	11 580	12 140
Profundidad máxima del pasador	mm	4 491	4 395	5 095
D. Radio mín. de giro delantero	mm	3 191	3 240	3 520

Especificaciones

CAPACIDAD DE ELEVACIÓN EC300EL

Capacidad de levantamiento en el extremo del brazo sin cuchara / con protección del cilindro de la cuchara.

Para capacidad de elevación, que incluya la cuchara, simplemente reste el peso real de la cuchara de montaje directo o la cuchara con acoplador rápido de los siguientes valores.

	Gancho de elevación relacionado al nivel del suelo	3.0 m		4.5 m		6.0 m		7.5 m		9.0 m		Alcance máximo		m
		A lo largo de UC	A través de UC	A lo largo de UC	A través de UC	A lo largo de UC	A través de UC	A lo largo de UC	A través de UC	A lo largo de UC	A través de UC	A lo largo de UC	A través de UC	
Boom recto de 7,0 m Brazo de 3,05 m Zapata Resistente (HD) de 600 mm Contrapeso de 6 900 kg	10.5 m kg											*8 640	*8 640	5.3
	9.0 m kg					*9 400	*9 400					*6 910	6 800	7.2
	7.5 m kg					*9 070	*9 070	*8 390	6 500			*6 180	5 120	8.4
	6.0 m kg			*9 370	*9 370	*9 990	9 180	*8 540	6 340	7 210	4 550	*5 830	4 260	9.3
	4.5 m kg					*10 900	8 570	*8 860	6 040	7 100	4 440	*5 700	3 770	9.8
	3.0 m kg					*11 590	7 880	*9 150	5 690	6 910	4 270	*5 730	3 510	10.1
	1.5 m kg					*11 770	7 330	8 850	5 370	6 720	4 090	5 620	3 400	10.1
	0 m kg					*11 250	7 000	8 590	5 140	6 570	3 960	*5 710	3 450	9.9
	-1.5 m kg			*12 000	10 560	*10 040	6 870	*8 000	5 030	*6 030	3 910	*5 100	3 670	9.5
	-3.0 m kg	*8 280	*8 280	*9 390	*9 390	*8 120	6 900	*6 380	5 040				*4 180	4 160
-4.5 m kg	*4 100	*4 100	*5 800	*5 800	*5 170	*5 170	*3 170	*3 170				*2 610	*2 610	7.7
Boom recto de 7,0 m: Brazo de 3,05 m Zapata Resistente (HD) de 700 mm Contrapeso de 6 900 kg	10.5 m kg											*8 640	*8 640	5.3
	9.0 m kg					*9 400	*9 400					*6 910	6 900	7.2
	7.5 m kg					*9 070	*9 070	*8 390	6 600			*6 180	5 210	8.4
	6.0 m kg			*9 370	*9 370	*9 990	9 310	*8 540	6 440	7 340	4 630	*5 830	4 340	9.3
	4.5 m kg					*10 900	8 700	*8 860	6 140	7 230	4 520	*5 700	3 850	9.8
	3.0 m kg					*11 590	8 020	*9 150	5 790	7 040	4 350	*5 730	3 580	10.1
	1.5 m kg					*11 770	7 460	9 020	5 470	6 850	4 170	5 730	3 470	10.1
	0 m kg					*11 250	7 130	8 760	5 240	6 700	4 040	*5 710	3 520	9.9
	-1.5 m kg			*12 000	10 750	*10 040	7 000	*8 000	5 130	*6 030	3 990	*5 100	3 750	9.5
	-3.0 m kg	*8 280	*8 280	*9 390	*9 390	*8 120	7 030	*6 380	5 140				*4 180	*4 180
-4.5 m kg	*4 100	*4 100	*5 800	*5 800	*5 170	*5 170	*3 170	*3 170				*2 610	*2 610	7.7
Boom recto de 7,0 m: Brazo de 3,05 m Zapata Resistente (HD) de 800 mm Contrapeso de 6 900 kg	10.5 m kg											*8 640	*8 640	5.3
	9.0 m kg					*9 400	*9 400					*6 910	*6 910	7.2
	7.5 m kg					*9 070	*9 070	*8 390	6 660			*6 180	5 270	8.4
	6.0 m kg			*9 370	*9 370	*9 990	9 400	*8 540	6 510	7 420	4 680	*5 830	4 390	9.3
	4.5 m kg					*10 900	8 790	*8 860	6 210	7 310	4 580	*5 700	3 890	9.8
	3.0 m kg					*11 590	8 100	*9 150	5 850	7 120	4 400	*5 730	3 620	10.1
	1.5 m kg					*11 770	7 550	9 120	5 530	6 930	4 220	5 810	3 520	10.1
	0 m kg					*11 250	7 220	8 870	5 300	6 790	4 090	*5 710	3 570	9.9
	-1.5 m kg			*12 000	10 880	*10 040	7 090	*8 000	5 190	*6 030	4 040	*5 100	3 800	9.5
	-3.0 m kg	*8 280	*8 280	*9 390	*9 390	*8 120	7 120	*6 380	5 210				*4 180	*4 180
-4.5 m kg	*4 100	*4 100	*5 800	*5 800	*5 170	*5 170	*3 170	*3 170				*2 610	*2 610	7.7
Boom recto de 7,0 m Brazo de 3,05 m Zapata Resistente (HD) de 900 mm Contrapeso de 6 900 kg	10.5 m kg											*8 640	*8 640	5.3
	9.0 m kg					*9 400	*9 400					*6 910	*6 910	7.2
	7.5 m kg					*9 070	*9 070	*8 390	6 730			*6 180	5 320	8.4
	6.0 m kg			*9 370	*9 370	*9 990	9 490	*8 540	6 570	*7 480	4 730	*5 830	4 440	9.3
	4.5 m kg					*10 900	8 870	*8 860	6 270	7 400	4 630	*5 700	3 940	9.8
	3.0 m kg					*11 590	8 190	*9 150	5 920	7 210	4 450	*5 730	3 670	10.1
	1.5 m kg					*11 770	7 630	*9 210	5 590	7 010	4 270	5 880	3 560	10.1
	0 m kg					*11 250	7 300	*8 870	5 370	6 870	4 140	*5 710	3 610	9.9
	-1.5 m kg			*12 000	11 010	*10 040	7 170	*8 000	5 250	*6 030	4 090	*5 100	3 840	9.5
	-3.0 m kg	*8 280	*8 280	*9 390	*9 390	*8 120	7 200	*6 380	5 270				*4 180	*4 180
-4.5 m kg	*4 100	*4 100	*5 800	*5 800	*5 170	*5 170	*3 170	*3 170				*2 610	*2 610	7.7

Notas: 1. Máquina en "modo Fino - F" (aumento de potencia) para capacidades de elevación. 2. Las cargas anteriores cumplen con los estándares de capacidad de elevación para excavadoras hidráulicas SAE J1097 e ISO 10567. 3. Las cargas nominales no deben superar el 87 % de la capacidad de elevación hidráulica o el 75 % de la carga de basculación. 4. Las cargas nominales señaladas con un asterisco (*) está limitadas por la capacidad hidráulica en vez de por la carga de basculación.

CAPACIDAD DE ELVACIÓN EC300ENL

Capacidad de levantamiento en el extremo del brazo sin cuchara / con protección del cilindro de la cuchara.

Para capacidad de elevación, que incluya la cuchara, simplemente reste el peso real de la cuchara de montaje directo o la cuchara con acoplador rápido de los siguientes valores.

	Gancho de elevación relacionado al nivel del suelo	3.0 m		4.5 m		6.0 m		7.5 m		9.0 m		Alcance máximo		m
		A lo largo de UC	A través de UC	A lo largo de UC	A través de UC	A lo largo de UC	A través de UC	A lo largo de UC	A través de UC	A lo largo de UC	A través de UC	A lo largo de UC	A través de UC	
Boom recto de 7,0 m Brazo de 3,05 m Zapata Resistente (HD) de 600 mm Contrapeso de 6 900 kg	10.5 m kg											*8 640	*8 640	5.3
	9.0 m kg					*9 400	*9 400					*6 910	6 770	7.2
	7.5 m kg					*9 070	*9 070	*8 390	6 470			*6 180	5 100	8.4
	6.0 m kg			*9 370	*9 370	*9 990	9 150	*8 540	6 320	7 180	4 530	*5 830	4 240	9.3
	4.5 m kg					*10 900	8 540	*8 860	6 020	7 070	4 430	*5 700	3 760	9.8
	3.0 m kg					*11 590	7 850	*9 150	5 670	6 880	4 250	*5 720	3 490	10.1
	1.5 m kg					*11 770	7 300	8 810	5 340	6 690	4 070	5 590	3 390	10.1
	0 m kg					*11 250	6 970	8 560	5 110	6 540	3 940	5 700	3 430	9.9
	-1.5 m kg			*12 000	10 510	*10 040	6 840	*8 000	5 000	*6 030	3 890	*5 100	3 650	9.5
	-3.0 m kg	*8 280	*8 280	*9 390	*9 390	*8 120	6 870	*6 380	5 020			*4 180	4 140	8.8
-4.5 m kg	*4 100	*4 100	*5 800	*5 800	*5 170	*5 170	*3 170	*3 170			*2 610	*2 610	7.7	
Boom recto de 7,0 m Brazo de 3,05 m Zapata Resistente (HD) de 700 mm Contrapeso de 6 900 kg	10.5 m kg											*8 640	*8 640	5.3
	9.0 m kg					*9 400	*9 400					*6 910	6 880	7.2
	7.5 m kg					*9 070	*9 070	*8 390	6 570			*6 180	5 190	8.4
	6.0 m kg			*9 370	*9 370	*9 990	9 290	*8 540	6 420	7 310	4 610	*5 830	4 320	9.3
	4.5 m kg					*10 900	8 670	*8 860	6 120	7 200	4 510	*5 700	3 830	9.8
	3.0 m kg					*11 590	7 990	*9 150	5 770	7 010	4 330	*5 730	3 560	10.1
	1.5 m kg					*11 770	7 430	8 980	5 440	6 820	4 150	5 710	3 460	10.1
	0 m kg					*11 250	7 100	8 720	5 210	6 670	4 020	*5 710	3 500	9.9
	-1.5 m kg			*12 000	10 710	*10 040	6 970	*8 000	5 100	*6 030	3 970	*5 100	3 730	9.5
	-3.0 m kg	*8 280	*8 280	*9 390	*9 390	*8 120	7 000	*6 380	5 120			*4 180	*4 180	8.8
-4.5 m kg	*4 100	*4 100	*5 800	*5 800	*5 170	*5 170	*3 170	*3 170			*2 610	*2 610	7.7	
Boom recto de 7,0 m Brazo de 3,05 m Zapata Resistente (HD) de 800 mm Contrapeso de 6 900 kg	10.5 m kg											*8 640	*8 640	5.3
	9.0 m kg					*9 400	*9 400					*6 910	*6 910	7.2
	7.5 m kg					*9 070	*9 070	*8 390	6 640			*6 180	5 250	8.4
	6.0 m kg			*9 370	*9 370	*9 990	9 370	*8 540	6 490	7 390	4 660	*5 830	4 370	9.3
	4.5 m kg					*10 900	8 760	*8 860	6 190	7 280	4 560	*5 700	3 880	9.8
	3.0 m kg					*11 590	8 070	*9 150	5 830	7 090	4 380	*5 730	3 610	10.1
	1.5 m kg					*11 770	7 520	9 080	5 510	6 900	4 210	5 780	3 500	10.1
	0 m kg					*11 250	7 190	8 830	5 280	6 760	4 070	*5 710	3 550	9.9
	-1.5 m kg			*12 000	10 840	*10 040	7 060	*8 000	5 170	*6 030	4 030	*5 100	3 780	9.5
	-3.0 m kg	*8 280	*8 280	*9 390	*9 390	*8 120	7 090	*6 380	5 190			*4 180	*4 180	8.8
-4.5 m kg	*4 100	*4 100	*5 800	*5 800	*5 170	*5 170	*3 170	*3 170			*2 610	*2 610	7.7	
Boom recto de 7,0 m Brazo de 3,05 m Zapata Resistente (HD) de 900 mm Contrapeso de 6 900 kg	10.5 m kg											*8 640	*8 640	5.3
	9.0 m kg					*9 400	*9 400					*6 910	*6 910	7.2
	7.5 m kg					*9 070	*9 070	*8 390	6 700			*6 180	5 300	8.4
	6.0 m kg			*9 370	*9 370	*9 990	9 460	*8 540	6 550	*7 480	4 710	*5 830	4 420	9.3
	4.5 m kg					*10 900	8 840	*8 860	6 250	7 370	4 610	*5 700	3 920	9.8
	3.0 m kg					*11 590	8 160	*9 150	5 890	7 180	4 430	*5 730	3 650	10.1
	1.5 m kg					*11 770	7 600	9 190	5 570	6 980	4 260	5 850	3 550	10.1
	0 m kg					*11 250	7 270	*8 870	5 340	6 840	4 120	*5 710	3 600	9.9
	-1.5 m kg			*12 000	10 960	*10 040	7 140	*8 000	5 230	*6 030	4 080	*5 100	3 830	9.5
	-3.0 m kg	*8 280	*8 280	*9 390	*9 390	*8 120	7 170	*6 380	5 250			*4 180	*4 180	8.8
-4.5 m kg	*4 100	*4 100	*5 800	*5 800	*5 170	*5 170	*3 170	*3 170			*2 610	*2 610	7.7	

Notas: 1. Máquina en "modo Fino - F" (aumento de potencia) para capacidades de elevación. 2. Las cargas anteriores cumplen con los estándares de capacidad de elevación para excavadoras hidráulicas SAE J1097 e ISO 10567. 3. Las cargas nominales no deben superar el 87 % de la capacidad de elevación hidráulica o el 75 % de la carga de basculación. 4. Las cargas nominales señaladas con un asterisco (*) está limitadas por la capacidad hidráulica en vez de por la carga de basculación.

Especificaciones

CAPACIDAD DE ELEVACIÓN EC380EL

Capacidad de levantamiento en el extremo del brazo sin cuchara / con protección del cilindro de la cuchara.

Para capacidad de elevación, que incluya la cuchara, simplemente reste el peso real de la cuchara de montaje directo o la cuchara con acoplador rápido de los siguientes valores.

	Gancho de elevación en relación con el nivel del suelo	3.0 m		4.5 m		6.0 m		7.5 m		9.0 m		10.5 m		Alcance máximo		m	
		A lo largo de UC	A través de UC	A lo largo de UC	A través de UC	A lo largo de UC	A través de UC	A lo largo de UC	A través de UC	A lo largo de UC	A través de UC	A lo largo de UC	A través de UC	A lo largo de UC	A través de UC		
Boom recto de 7,0 m Brazo de 3,2 m Zapata Resistente (HD) de 600 mm Contrapeso de 9 000 kg	10.5 m kg			*14 010	*14 010										*10 870	*10 870	5.7
	9.0 m kg					*12 510	*12 510								*9 100	*9 100	7.4
	7.5 m kg					*12 650	*12 650	*11 170	10 050						*8 330	7 860	8.6
	6.0 m kg	*12 750	*12 750	*14 160	*14 160	*13 440	*13 440	*11 440	9 840	*10 110	7 250				*7 980	6 720	9.4
	4.5 m kg			*19 410	*19 410	*14 600	13 270	*11 950	9 470	*10 220	7 110				*7 890	6 070	9.9
	3.0 m kg					*15 650	12 470	*12 430	9 050	*10 340	6 900				*8 000	5 720	10.1
	1.5 m kg					*16 050	11 820	*12 600	8 680	*10 260	6 690				*8 340	5 610	10.1
	0 m kg			*11 480	*11 480	*15 520	11 440	*12 260	8 420	*9 770	6 540				*8 090	5 720	9.9
	-1.5 m kg			*17 200	*17 200	*14 060	11 300	*11 190	8 300	*8 540	6 500				*7 400	6 100	9.5
-3.0 m kg			*13 700	*13 700	*11 580	11 360	*9 110	8 330						*6 300	*6 300	8.7	
Boom recto de 7,0 m Brazo de 3,2 m Zapata Resistente (HD) de 700 mm Contrapeso de 9 000 kg	10.5 m kg			*14 010	*14 010										*10 870	*10 870	5.7
	9.0 m kg					*12 510	*12 510								*9 100	*9 100	7.4
	7.5 m kg					*12 650	*12 650	*11 170	10 130						*8 330	7 930	8.6
	6.0 m kg	*12 750	*12 750	*14 160	*14 160	*13 440	*13 440	*11 440	9 920	*10 110	7 320				*7 980	6 780	9.4
	4.5 m kg			*19 410	*19 410	*14 600	13 380	*11 950	9 550	*10 220	7 180				*7 890	6 120	9.9
	3.0 m kg					*15 650	12 580	*12 430	9 130	*10 340	6 960				*8 000	5 780	10.1
	1.5 m kg					*16 050	11 930	*12 600	8 760	*10 260	6 760				*8 340	5 670	10.1
	0 m kg			*11 480	*11 480	*15 520	11 550	*12 260	8 500	*9 770	6 610				*8 090	5 780	9.9
	-1.5 m kg			*17 200	*17 200	*14 060	11 410	*11 190	8 380	*8 540	6 560				*7 400	6 160	9.5
-3.0 m kg			*13 700	*13 700	*11 580	11 460	*9 110	8 410						*6 300	*6 300	8.7	
Boom recto de 7,0 m Brazo de 3,2 m Zapata Resistente (HD) de 800 mm Contrapeso de 9 000 kg	10.5 m kg			*14 010	*14 010										*10 870	*10 870	5.7
	9.0 m kg					*12 510	*12 510								*9 100	*9 100	7.4
	7.5 m kg					*12 650	*12 650	*11 170	10 210						*8 330	8 000	8.6
	6.0 m kg	*12 750	*12 750	*14 160	*14 160	*13 440	*13 440	*11 440	10 000	*10 110	7 380				*7 980	6 840	9.4
	4.5 m kg			*19 410	*19 410	*14 600	13 490	*11 950	9 630	*10 220	7 240				*7 890	6 180	9.9
	3.0 m kg					*15 650	12 680	*12 430	9 220	*10 340	7 030				*8 000	5 840	10.1
	1.5 m kg					*16 050	12 040	*12 600	8 840	*10 260	6 820				*8 340	5 730	10.1
	0 m kg			*11 480	*11 480	*15 520	11 660	*12 260	8 580	*9 770	6 670				*8 090	5 840	9.9
	-1.5 m kg			*17 200	*17 200	*14 060	11 520	*11 190	8 460	*8 540	6 630				*7 400	6 220	9.5
-3.0 m kg			*13 700	*13 700	*11 580	11 570	*9 110	8 500						*6 300	*6 300	8.7	
Boom recto de 7,0 m Brazo de 3,2 m Zapata Resistente (HD) de 900 mm Contrapeso de 9 000 kg	10.5 m kg			*14 010	*14 010										*10 870	*10 870	5.7
	9.0 m kg					*12 510	*12 510								*9 100	*9 100	7.4
	7.5 m kg					*12 650	*12 650	*11 170	10 290						*8 330	8 070	8.6
	6.0 m kg	*12 750	*12 750	*14 160	*14 160	*13 440	*13 440	*11 440	10 080	*10 110	7 450				*7 980	6 900	9.4
	4.5 m kg			*19 410	*19 410	*14 600	13 600	*11 950	9 720	*10 220	7 310				*7 890	6 240	9.9
	3.0 m kg					*15 650	12 790	*12 430	9 300	*10 340	7 090				*8 000	5 890	10.1
	1.5 m kg					*16 050	12 140	*12 600	8 920	*10 260	6 890				*8 340	5 780	10.1
	0 m kg			*11 480	*11 480	*15 520	11 760	*12 260	8 660	*9 770	6 740				*8 090	5 900	9.9
	-1.5 m kg			*17 200	*17 200	*14 060	11 620	*11 190	8 540	*8 540	6 690				*7 400	6 280	9.5
-3.0 m kg			*13 700	*13 700	*11 580	11 580	*9 110	8 580						*6 300	*6 300	8.7	
Boom recto de 7,0 m Brazo de 3,9 m Zapata Resistente (HD) de 600 mm Contrapeso de 10 000 kg	10.5 m kg					*10 460	*10 460								*8 060	*8 060	6.8
	9.0 m kg					*10 190	*10 190	*9 780	*9 780						*7 000	*7 000	8.3
	7.5 m kg					*9 880	*9 880	*10 350	*10 350	*8 610	8 200				*6 480	*6 480	9.4
	6.0 m kg			*9 550	*9 550	*10 770	*10 770	*10 770	*10 770	*9 570	8 140				*6 230	*6 230	10.1
	4.5 m kg			*17 860	*17 860	*13 740	*13 740	*11 370	*10 560	*9 800	7 940	*6 760	6 120		*6 160	6 050	10.6
	3.0 m kg					*15 000	13 980	*11 990	10 100	*10 050	7 690	*8 540	6 020		*6 250	5 750	10.8
	1.5 m kg					*15 760	13 220	*12 370	9 660	*10 150	7 440	*8 340	5 900		*6 480	5 650	10.8
	0 m kg			*13 330	*13 330	*15 680	12 710	*12 300	9 330	*9 920	7 240	*7 720	5 820		*6 900	5 730	10.6
	-1.5 m kg	*7 980	*7 980	*17 500	*17 500	*14 680	12 460	*11 590	9 140	*9 150	7 130				*6 950	6 050	10.2
-3.0 m kg	*13 870	*13 870	*15 750	*15 750	*12 720	12 420	*10 050	9 100	*7 430	7 140				*6 130	*6 130	9.5	
-4.5 m kg			*11 480	*11 480	*9 540	*9 540	*7 190	*7 190									8.5
Boom recto de 7,0 m Brazo de 3,9 m Zapata Resistente (HD) de 700 mm Contrapeso de 10 000 kg	10.5 m kg					*10 460	*10 460								*8 060	*8 060	6.8
	9.0 m kg					*10 190	*10 190	*9 780	*9 780						*7 000	*7 000	8.3
	7.5 m kg					*9 880	*9 880	*10 350	*10 350	*8 610	8 270				*6 480	*6 480	9.4
	6.0 m kg			*9 550	*9 550	*10 770	*10 770	*10 770	*10 770	*9 570	8 210				*6 230	*6 230	10.1
	4.5 m kg			*17 860	*17 860	*13 740	*13 740	*11 370	10 640	*9 800	8 010	*6 760	6 170		*6 160	6 110	10.6
	3.0 m kg					*15 000	14 090	*11 990	10 180	*10 050	7 750	*8 540	6 080		*6 250	5 800	10.8
	1.5 m kg					*15 760	13 330	*12 370	9 750	*10 150	7 500	*8 340	5 960		*6 480	5 700	10.8
	0 m kg			*13 330	*13 330	*15 680	12 820	*12 300	9 410	*9 920	7 300	*7 720	5 870		*6 900	5 790	10.6
	-1.5 m kg	*7 980	*7 980	*17 500	*17 500	*14 680	12 570	*11 590	9 200	*9 150	7 190				*6 950	6 100	10.2
-3.0 m kg	*13 870	*13 870	*15 750	*15 750	*12 720	12 530	*10 050	9 180	*7 430	7 210				*6 130	*6 130	9.5	
-4.5 m kg			*11 480	*11 480	*9 540	*9 540	*7 190	*7 190									8.5
Boom recto de 7,0 m Brazo de 3,9 m Zapata Resistente (HD) de 800 mm Contrapeso de 10 000 kg	10.5 m kg					*10 460	*10 460								*8 060	*8 060	6.8
	9.0 m kg					*10 190	*10 190	*9 780	*9 780						*7 000	*7 000	8.3
	7.5 m kg					*9 880	*9 880	*10 350	*10 350	*8 610	8 330				*6 480	*6 480	9.4
	6.0 m kg			*9 550	*9 550	*10 770	*10 770	*10 770	*10 770	*9 570	8 270				*6 230	*6 230	10.1
	4.5 m kg			*17 860	*17 860	*13 740	*13 740	*11 370	10 720	*9 800	8 070	*6 760	6 230		*6 160	*6 160	10.6
	3.0 m kg					*15 000	14 190	*11 990	10 260	*10 050	7 820	*8 540	6 130		*6 250	5 850	10.8
	1.5 m kg					*15 760	13 430	*12 370	9 830	*10 150	7 570	*8 340	6 010		*6 480	5 750	10.8
	0 m kg			*13 330	*13 330	*15 680	12 930	*12 300	9 500	*9 920	7 370	*7 720	5 920		*6 900	5 840	10.6
	-1.5 m kg	*7 980	*7 980	*17 500	*17 500	*14 680	12 680	*11 590	9 300	*9 150	7 260				*6 950	6 160	10.2
-3.0 m kg	*13 870	*13 870	*15 750	*15 750	*12 720	12 640	*10 050	9 270	*7 430	7 270				*6 130	*6 130	9.5	
-4.5 m kg			*11 480	*11 480	*9 540	*9 540	*7 190	*7 190									8.5
Boom recto de 7,0 m Brazo de 3,9 m Zapata Resistente (HD) de 900 mm Contrapeso de 10 000 kg	10.5 m kg					*10 460	*10 460								*8 060	*8 060	6.8
	9.0 m kg					*10 190	*10 190	*9 780	*9 780						*7 000	*7 000	8.3
	7.5 m kg					*9 880	*9 880	*10 350	*10 350	*8 610	8 400				*6 480	*6 480	9.4
	6.0 m kg			*9 550	*9 550	*10 770	*10 770	*10 770	*10 770	*9 570	8 340				*6 230	*6 230	10.1
	4.5 m kg			*17 860	*17 860	*13 740	*13 740	*11 370	10 810	*9 800	8 140	*6 760	6 280		*6 160	*6 160	10.6
	3.0 m kg					*15 000	14 300	*11 990	10 340	*10 050	7 880	*8 540	6 180		*6 250	5 910	10.8
	1.5 m kg					*15 760	13 540	*12 370	9 910	*10 150	7 630	*8 340					

CAPACIDAD DE ELVACIÓN EC380ENL

Capacidad de levantamiento en el extremo del brazo sin cuchara / con protección del cilindro de la cuchara.

Para capacidad de elevación, que incluya la cuchara, simplemente reste el peso real de la cuchara de montaje directo o la cuchara con acoplador rápido de los siguientes valores.

	Gancho de elevación en relación con el nivel del suelo	3.0 m		4.5 m		6.0 m		7.5 m		9.0 m		10.5 m		Alcance máximo		m
		A lo largo de UC	A través de UC	A lo largo de UC	A través de UC	A lo largo de UC	A través de UC	A lo largo de UC	A través de UC	A lo largo de UC	A través de UC	A lo largo de UC	A través de UC	A lo largo de UC	A través de UC	
Boom recto de 7,0 m Brazo de 3,2 m Zapata Resistente (HD) de 600 mm Contrapeso de 9 000 kg	10.5 m kg			*14 010	*14 010									*10 870	*10 870	5.7
	9.0 m kg					*12 510	*12 510							*9 100	*9 100	7.4
	7.5 m kg					*12 650	*12 650	*11 170	10 100					*8 330	*7 910	8.6
	6.0 m kg	*12 750	*12 750	*14 160	*14 160	*13 440	*13 440	*11 440	9 890	*10 110	7 300			*7 980	6 760	9.4
	4.5 m kg			*19 410	*19 410	*14 600	13 350	*11 950	9 530	*10 220	7 160			*7 890	6 110	9.9
	3.0 m kg					*15 650	12 540	*12 430	9 110	*10 340	6 950			*8 000	5 760	10.1
	1.5 m kg					*16 050	11 900	*12 600	8 740	*10 260	6 740			*8 340	5 650	10.1
	0 m kg			*11 480	*11 480	*15 520	11 520	*12 260	8 470	*9 770	6 590			*8 090	5 760	9.9
	-1.5 m kg			*17 200	*17 200	*14 060	11 380	*11 190	8 350	*8 540	6 540			*7 400	6 140	9.5
	-3.0 m kg			*13 700	*13 700	*11 580	11 430	*9 110	8 390					*6 300	*6 300	8.7
Boom recto de 7,0 m Brazo de 3,2 m Zapata Resistente (HD) de 700 mm Contrapeso de 9 000 kg	10.5 m kg			*14 010	*14 010									*10 870	*10 870	5.7
	9.0 m kg					*12 510	*12 510							*9 100	*9 100	7.4
	7.5 m kg					*12 650	*12 650	*11 170	10 180					*8 330	*7 980	8.6
	6.0 m kg	*12 750	*12 750	*14 160	*14 160	*13 440	*13 440	*11 440	9 980	*10 110	7 360			*7 980	6 820	9.4
	4.5 m kg			*19 410	*19 410	*14 600	13 570	*11 950	9 690	*10 220	7 220			*7 890	6 170	9.9
	3.0 m kg					*15 650	12 650	*12 430	9 190	*10 340	7 010			*8 000	5 820	10.1
	1.5 m kg					*16 050	12 010	*12 600	8 820	*10 260	6 800			*8 340	5 710	10.1
	0 m kg			*11 480	*11 480	*15 520	11 630	*12 260	8 550	*9 770	6 650			*8 090	5 820	9.9
	-1.5 m kg			*17 200	*17 200	*14 060	11 490	*11 190	8 430	*8 540	6 610			*7 400	6 200	9.5
	-3.0 m kg			*13 700	*13 700	*11 580	11 580	*9 110	8 470					*6 300	*6 300	8.7
Boom recto de 7,0 m Brazo de 3,2 m Zapata Resistente (HD) de 800 mm Contrapeso de 9 000 kg	10.5 m kg			*14 010	*14 010									*10 870	*10 870	5.7
	9.0 m kg					*12 510	*12 510							*9 100	*9 100	7.4
	7.5 m kg					*12 650	*12 650	*11 170	10 260					*8 330	8 050	8.6
	6.0 m kg	*12 750	*12 750	*14 160	*14 160	*13 440	*13 440	*11 440	10 060	*10 110	7 430			*7 980	6 880	9.4
	4.5 m kg			*19 410	*19 410	*14 600	13 570	*11 950	9 690	*10 220	7 290			*7 890	6 220	9.9
	3.0 m kg					*15 650	12 760	*12 430	9 270	*10 340	7 070			*8 000	5 880	10.1
	1.5 m kg					*16 050	12 110	*12 600	8 900	*10 260	6 870			*8 340	5 770	10.1
	0 m kg			*11 480	*11 480	*15 520	11 730	*12 260	8 640	*9 770	6 720			*8 090	5 880	9.9
	-1.5 m kg			*17 200	*17 200	*14 060	11 590	*11 190	8 520	*8 540	6 670			*7 400	6 260	9.5
	-3.0 m kg			*13 700	*13 700	*11 580	11 580	*9 110	8 550					*6 300	*6 300	8.7
Boom recto de 7,0 m Brazo de 3,2 m Zapata Resistente (HD) de 900 mm Contrapeso de 9 000 kg	10.5 m kg			*14 010	*14 010									*10 870	*10 870	5.7
	9.0 m kg					*12 510	*12 510							*9 100	*9 100	7.4
	7.5 m kg					*12 650	*12 650	*11 170	10 350					*8 330	8 120	8.6
	6.0 m kg	*12 750	*12 750	*14 160	*14 160	*13 440	*13 440	*11 440	10 140	*10 110	7 490			*7 980	6 940	9.4
	4.5 m kg			*19 410	*19 410	*14 600	13 670	*11 950	9 770	*10 220	7 350			*7 890	6 280	9.9
	3.0 m kg					*15 650	12 870	*12 430	9 350	*10 340	7 140			*8 000	5 930	10.1
	1.5 m kg					*16 050	12 220	*12 600	8 980	*10 260	6 930			*8 340	5 820	10.1
	0 m kg			*11 480	*11 480	*15 520	11 840	*12 260	8 720	*9 770	6 780			*8 090	5 940	9.9
	-1.5 m kg			*17 200	*17 200	*14 060	11 700	*11 190	8 600	*8 540	6 740			*7 400	6 320	9.5
	-3.0 m kg			*13 700	*13 700	*11 580	11 580	*9 110	8 630					*6 300	*6 300	8.7
Boom recto de 7,0 m Brazo de 3,9 m Zapata Resistente (HD) de 600 mm Contrapeso de 10 000 kg	10.5 m kg					*10 460	*10 460							*8 060	*8 060	6.8
	9.0 m kg					*10 190	*10 190	*9 780	*9 780					*7 000	*7 000	8.3
	7.5 m kg					*9 880	*9 880	*10 350	*10 350	*8 610	8 250			*6 480	*6 480	9.4
	6.0 m kg			*9 550	*9 550	*10 770	*10 770	*10 770	*10 770	*9 570	8 190			*6 230	*6 230	10.1
	4.5 m kg			*17 860	*17 860	*13 740	*13 740	*11 370	10 620	*9 800	7 990	*6 760	6 160	*6 160	6 090	10.6
	3.0 m kg					*15 000	14 050	*11 990	10 160	*10 050	7 730	*8 540	6 060	*6 250	5 790	10.8
	1.5 m kg					*15 760	13 290	*12 370	9 720	*10 150	7 480	*8 340	5 940	*6 480	5 680	10.8
	0 m kg			*13 330	*13 330	*15 680	12 790	*12 300	9 390	*9 920	7 280	*7 720	5 850	*6 900	5 770	10.6
	-1.5 m kg	*7 980	*7 980	*17 500	*17 500	*14 680	12 540	*11 590	9 200	*9 150	7 170			*6 950	6 090	10.2
	-3.0 m kg	*13 870	*13 870	*15 750	*15 750	*12 720	12 500	*10 050	9 160	*7 430	7 190			*6 130	*6 130	9.5
Boom recto de 7,0 m Brazo de 3,9 m Zapata Resistente (HD) de 700 mm Contrapeso de 10 000 kg	10.5 m kg					*10 460	*10 460							*8 060	*8 060	6.8
	9.0 m kg					*10 190	*10 190	*9 780	*9 780					*7 000	*7 000	8.3
	7.5 m kg					*9 880	*9 880	*10 350	*10 350	*8 610	8 310			*6 480	*6 480	9.4
	6.0 m kg			*9 550	*9 550	*10 770	*10 770	*10 770	*10 770	*9 570	8 250			*6 230	*6 230	10.1
	4.5 m kg			*17 860	*17 860	*13 740	*13 740	*11 370	10 700	*9 800	8 050	*6 760	6 210	*6 160	6 150	10.6
	3.0 m kg					*15 000	14 160	*11 990	10 240	*10 050	7 800	*8 540	6 110	*6 250	5 840	10.8
	1.5 m kg					*15 760	13 400	*12 370	9 800	*10 150	7 550	*8 340	5 990	*6 480	5 730	10.8
	0 m kg			*13 330	*13 330	*15 680	12 890	*12 300	9 470	*9 920	7 350	*7 720	5 910	*6 900	5 830	10.6
	-1.5 m kg	*7 980	*7 980	*17 500	*17 500	*14 680	12 640	*11 590	9 280	*9 150	7 240			*6 950	6 140	10.2
	-3.0 m kg	*13 870	*13 870	*15 750	*15 750	*12 720	12 610	*10 050	9 240	*7 430	7 250			*6 130	*6 130	9.5
Boom recto de 7,0 m Brazo de 3,9 m Zapata Resistente (HD) de 800 mm Contrapeso de 10 000 kg	10.5 m kg					*10 460	*10 460							*8 060	*8 060	6.8
	9.0 m kg					*10 190	*10 190	*9 780	*9 780					*7 000	*7 000	8.3
	7.5 m kg					*9 880	*9 880	*10 350	*10 350	*8 610	8 380			*6 480	*6 480	9.4
	6.0 m kg			*9 550	*9 550	*10 770	*10 770	*10 770	*10 770	*9 570	8 320			*6 230	*6 230	10.1
	4.5 m kg			*17 860	*17 860	*13 740	*13 740	*11 370	10 780	*9 800	8 120	*6 760	6 260	*6 160	*6 160	10.6
	3.0 m kg					*15 000	14 270	*11 990	10 320	*10 050	7 860	*8 540	6 170	*6 250	5 890	10.8
	1.5 m kg					*15 760	13 510	*12 370	9 880	*10 150	7 610	*8 340	6 050	*6 480	5 790	10.8
	0 m kg			*13 330	*13 330	*15 680	13 000	*12 300	9 550	*9 920	7 410	*7 720	5 960	*6 900	5 880	10.6
	-1.5 m kg	*7 980	*7 980	*17 500	*17 500	*14 680	12 750	*11 590	9 360	*9 150	7 300			*6 950	6 200	10.2
	-3.0 m kg	*13 870	*13 870	*15 750	*15 750	*12 720	12 710	*10 050	9 320	*7 430	7 320			*6 130	*6 130	9.5
Boom recto de 7,0 m Brazo de 3,9 m Zapata Resistente (HD) de 900 mm Contrapeso de 10 000 kg	10.5 m kg					*10 460	*10 460							*8 060	*8 060	6.8
	9.0 m kg					*10 190	*10 190	*9 780	*9 780					*7 000	*7 000	8.3
	7.5 m kg					*9 880	*9 880	*10 350	*10 350	*8 610	8 440			*6 480	*6 480	9.4
	6.0 m kg			*9 550	*9 550	*10 770	*10 770	*10 770	*10 770	*9 570	8 380			*6 230	*6 230	10.1
	4.5 m kg			*17 860	*17 860	*13 740	*13 740	*11 370	10 860	*9 800	8 180	*6 760	6 320	*6 160	*6 160	10.6
	3.0 m kg					*15 000	14 380	*11 990	10 400	*10 050	7 930	*8 540	6 220	*6 250	5 940	10.8
	1.5 m kg					*15 760	13 620	*12 370	9 960	*10 150	7 680	*8 340	6 100	*6 480	5 840	10.8
	0 m kg			*13 330	*13 330	*15 680	13 110	*12 300	9 630	*9 920	7 480	*7 720	6 020	*6 900	5 930	10.6
	-1.5 m kg	*7 980	*7 980	*17 500	*17 500	*14 680	12 860	*11 590	9 440	*9 150	7 370			*6 950	6 260	10.2
	-3.0 m kg	*13 870	*13 870	*15 750	*15 750	*12 720	12 720	*10 050	9 400	*7 430	7 380			*6 130	*6 130	9.5
-4.5 m kg			*11 480	*11 480	*9 540	*9 540	*7 190	*7 190							8.5	

Equipo

EQUIPAMIENTO ESTÁNDAR

	EC300E	EC380E
Motor		
Motor turbodiésel de 4 tiempos con refrigeración por agua, inyección directa e intercooler que cumple los requisitos de la norma Etapa V de la UE	•	•
Filtro de aire con indicador	•	•
Calentador de entrada de aire	•	•
Prefiltro ciclónico	•	•
Parada eléctrica del motor	•	•
Filtro de combustible y separador de agua	•	•
Bomba de llenado de combustible: 50 l/min, con apagado automático	•	•
Alternador, 80 A	•	•
Sistema de control eléctrico/electrónico		
Contronics	•	•
Sistema de control de modos avanzado	•	•
Sistema de autodiagnóstico	•	•
Indicación del estado de la máquina	•	•
Control de potencia de detección de velocidad del motor	•	•
Sistema de ralentí automático	•	•
Aumento de potencia con un toque	•	•
Función de parada/arranque de seguridad	•	•
Monitor a color LCD ajustable	•	•
Interruptor maestro de desconexión eléctrica	•	•
Circuito de prevención de reinicio del motor	•	•
Luces LED:	•	•
2 montadas en el bastidor	•	•
Montadas en la pluma 2	•	–
4 montadas en la pluma	–	•
2 montadas en la cabina	•	•
En contrapeso	•	•
Baterías, 2 x 12 V / 170 Ah	•	–
Baterías, 2 x 12 V/200 Ah	–	•
Motor de arranque, 24 V/5,5 kW	•	–
Motor de arranque, 24 V / 7 kW	–	•
Bastidor		
Acceso con pasamanos	•	•
Área de almacenamiento de herramientas	•	•
Placas antideslizantes de metal perforadas	•	•
Carro inferior		
Cubierta inferior (alta resistencia)	•	•
Ajustadores de oruga hidráulicos	•	•
Articulación de oruga engrasada y sellada	•	•
Protección de orugas	•	•

EQUIPAMIENTO ESTÁNDAR

	EC300E	EC380E
Sistema hidráulico		
Válvula de seguridad de presión: pluma	•	•
Dispositivo de advertencia de sobrecarga	•	•
Sistema hidráulico de detección automática	•	•
Circuito de caudal de cazo de 2 bombas	–	•
Sistema de suma	•	•
Prioridad de pluma	•	•
Prioridad de brazo	•	•
Prioridad de giro	•	•
Tecnología de ahorro de combustible con el modo ECO	•	–
Válvulas de regeneración de la pluma, el brazo y la cuchara	•	•
Válvulas antirrebote de oscilación	•	•
Válvulas de retención de la pluma y el brazo	•	•
Sistema de filtrado de varias etapas	•	•
Amortiguación del cilindro	•	•
Sellos de contaminación de cilindros	•	•
Válvula hidráulica auxiliar	•	•
Motores de desplazamiento de dos velocidades automáticos	•	•
Aceite hidráulico, ISO VG 46	•	•
Cabina e interior		
Cabina de alta visibilidad	•	•
Cabina certificada con estructura de protección en caso de vuelco (ROPS) (ISO12117-2)	•	•
Protección contra caída de objetos (FOG)	•	•
Soportes de aceite de silicona y goma con resorte	•	•
Pedales de desplazamiento y palancas manuales	•	•
Asiento de operador ajustable y consola de control de joystick	•	•
Joysticks de control con tres interruptores y uno proporcional	•	•
Calefacción y aire acondicionado, automático	•	•
Antena flexible	•	•
Radio estéreo AM/FM con MP3, puerto USB y entrada Bluetooth	•	•
Palanca de bloqueo de seguridad hidráulica	•	•
La cabina, con eliminación de sonido y apta para todos los climas, incluye:	•	•
Portavasos	•	•
Cierres de puerta	•	•
Cristales tintados	•	•
Tapete	•	•
Bocina	•	•
Amplia área de almacenaje	•	•
Ventana delantera de tipo de elevación	•	•
Parabrisas inferior desmontable	•	•
Cinturón de seguridad	•	•
Cristales de seguridad	•	•
Parasoles: delantero, techo, trasero	•	•
Protección contra lluvia	•	•
Lavador y limpiador del parabrisas y de la ventana del techo	•	•
Cámara de visión trasera	•	•
Llave maestra	•	•
Zapatillas de oruga		
600 mm con garra triple	•	•
Equipo de excavación		
Boom recto de 7,0 m	•	•
Brazo: resistente de 3,2 m	–	•
Brazo: resistente de 3.05 m	•	–
Lubricación manual centralizada	•	•

EQUIPAMIENTO OPCIONAL		
	EC300E	EC380E
Motor		
Calentador del bloque: 120 V, 240 V	•	•
Prefiltro de baño de aceite	•	•
Calentador de refrigerante diésel, 10 kW	•	•
Separador de agua con calentador	•	•
Paro automático del motor	•	•
Eléctrico		
Alarma de desplazamiento	•	•
Sistema antirrobo	•	•
Faro giratorio de advertencia	•	•
Carro inferior		
Cubierta de protección completa de la oruga	•	•
Sistema hidráulico		
Válvula de seguridad de presión: brazo	•	•
Función de flotación de pluma con válvulas de seguridad	•	•
Función de flotación de pluma sin HRV	•	•
Tubería hidráulica:	•	•
Sistema de gestión de implementos (hasta 20 memorias programables)	–	•
Sistema de gestión de implementos (hasta 32 memorias programables)	•	–
Martillo y cizalla		
Caudal de bombas 1 y 2	•	•
Caudal variable y preajuste de la presión	•	•
Filtro de retorno adicional	•	•
Inclinación y rotador	•	•
Garra	•	•
Línea de fugas de aire (drenaje)	•	•
Tuberías de acople rápido	•	•
Enganche rápido hidráulico Volvo S2	•	–
Enganche rápido hidráulico Volvo S3	–	•
Enganche rápido hidráulico Volvo VQC-HU	–	•
Enganche rápido hidráulico Volvo DR38	–	•
Enganche rápido hidráulico Volvo U29	•	–
Aceite hidráulico, ISO VG 32	–	•
Aceite hidráulico, ISO VG 46	–	•
Aceite hidráulico, ISO VG 68	–	•
Aceite hidráulico, biodegradable 46	•	•
Aceite hidráulico, larga duración 32	•	•
Aceite hidráulico, larga duración 46	•	•
Aceite hidráulico de larga duración 68	•	•
Contrapeso		
9 000 kg (brazo de 3,2 m), 10 000 kg (brazo de 3,9 m)	–	•
6 900 kg	•	–

EQUIPAMIENTO OPCIONAL		
	EC300E	EC380E
Cabina e interior		
Asiento tapizado con calefacción	•	•
Asiento de tela con calefacción y suspensión neumática	•	•
Asiento de lujo	•	•
Cambio de patrón de control piloto	•	•
Protección contra caída de objetos, FOG (tipo fijo o tipo articulado)	•	•
Montada en el bastidor	•	•
Cámara de visión lateral	•	•
Kit de fumador (cenicero y encendedor)	•	•
Llave específica	•	•
Zapatas de oruga		
Tejas de 600/700/800/900 mm con aristas triples	•	•
Zapatas Resistente (HD) de 600 mm de triple garra y eslabones Resistente (HD)	–	•
Tejas de 600 mm Resistente (HD) con aristas triples	•	–
Tejas de 600 mm con aristas dobles	•	•
Zapatas de oruga de 700 mm con garra doble	•	–
Equipo de excavación		
Brazo: resistente de 3,9 m	–	•
Enganche con argolla de elevación	•	•
Servicio		
Kit de herramientas, mantenimiento diario	•	•
Juego de herramientas, escala completa	•	•
Sistema de lubricación automática	–	•
Compresor de aire	•	•

VOLVO

Volvo Construction Equipment

volvoce.com