

Volvo Construction Equipment
Building Tomorrow



SD75B, SD115B, SD135B, SD160B

Volvo jordkompaktorer 7,1–16,5 t 55–123 kW



Mångsidig prestanda

Volvos vältar i B-serien är fullspäckade med avancerad teknik. Valsen är enkel att ställa in och motorn anpassar sig självt därefter. Vältarna anpassas till din applikation och arbetsplats för att ge maximal mångsidighet och prestanda.

Flera frekvenser och amplituder

Det är enkelt att justera vibrationsfrekvensen från förarkonsolen för att optimera för olika material och förhållanden. Två frekvensinställningar är standard. För ännu större mångsidighet är ett tillval med fem frekvenser tillgängligt. Höga och låga amplituder kan också väljas.

Flera motoralternativ

För marknader med begränsad tillgång på ultralågsvavliga dieselbränslen kan SD115B-SD160B utrustas med en valbar steg IIIA-motor. För marknader med ultralågsvavligt bränsle finns det en steg V-motor.



Många applikationer

Maskinen kan riggas i tre olika konfigurationer och finns med slät vals eller fårfotsvals. Välten kan snabbt och enkelt konverteras från slät vals genom att montera ett fårfotsskal. Med fårfotsskalet kan maskinen arbeta i olika applikationer, vilket ökar mångsidigheten.

Valsprestanda

Volvos avancerade valsreglersystem levererar flera frekvenser, dubbel amplitud och optimerad centrifugalkraft så att valsens prestanda anpassas till din applikation. Det är enkelt att välja mellan hög eller låg amplitud. Du kan flexibelt justera valsens dynamiska kraft efter jobbet och materialdjupet. Den automatiska vibrationsfunktionen förenklar dessutom körningen och ökar produktiviteten.





HÖG DRIVKRAFTSVARIANT

Volvos drivsystem ger utmärkt fäste i krävande applikationer. För de mest krävande applikationerna finns vår modell med hög drivkraft som ger extra vridmoment för att enkelt kunna ta sig uppför extrema lutningar. I den här varianten ingår även 5-frekvensfunktionen, som gör maskinen ännu mer produktiv.



VOLVO- MOTOR

Volvos förstklassiga steg V-motor ger högt vridmoment vid låga varvtal för överlägsen prestanda och låg bränsleförbrukning. Den är utformad för att sänka emissionerna och öka effektiviteten utan att ge avkall på kraften. En valbar steg IIIA-motor finns också.

Mer kraft, mindre bränsle

Den perfekt optimerade Volvo-motorn ger högt vridmoment vid låga varvtal för högre prestanda och låg bränsleförbrukning. Motorn har utvecklats för att ge högre bränsleeffektivitet, ökad driftstid och lägre kostnader.

Effektivt kylsystem

Den hydrauldrivna fläkten med variabel hastighet drar kraft bara när den behövs. Lägre fläkthastighet minskar ljudnivån, ger bättre förarkomfort och en lägre ägandekostnad.



ECO-läge

ECO-läge är nu standard och normalt är det alltid på. Motorns varvtal anpassas efter arbetsläget och upp till 40 % lägre bränsleförbrukning uppnås.

**Gäller inte SD75B, SD160B*

Passiv regenerering

Volvos passiva regenerering ger kontinuerlig och förenklad drift. Filtren rengörs automatiskt under drift utan att föraren behöver göra något eller att prestanda påverkas.

**Gäller ej den valbara steg IIIA-motorn*



Excenterns utformning

Excenterns utformning ger högre effektivitet samtidigt som det går åt mindre kraft. Excentern matchar den prestanda som krävs för din applikation och är utformad för snabbare i gångkörning vid ett lägre än normalt tryck, för att öka bränsleeffektiviteten.



Fullproppad med intelligens

COMPACT ASSIST

Tillvalet Compact Assist förbättrar kompakteringseffektiviteten genom att undvika onödiga passager och identifiera områden som eventuellt inte har uppnått idealisk kompaktering.

ECO-läge

ECO-läge är nu standard och normalt är det alltid på. Motorns varvtal anpassas efter arbetsläget.

Valsprestanda

Volvos avancerade valsreglersystem har flera frekvenser, dubbel amplitud och optimerad centrifugalkraft.

Heavy Duty

Heavy duty valsen, midjan och framramens komponenter är konstruerade och tillverkade för hög hållbarhet.

Frekvens- och amplitudval

Från förarplatsen är det enkelt att justera vibrationsfrekvensen för att kompensera för ändrade jordtyper och förhållanden.

KOMPONENTER AV HÖG KVALITET

Välten har komponenter av högsta kvalitet, smart konstruktion och en ren design.





VOLVO-MOTOR

Den perfekt optimerade Volvo-motorn ger högt vridmoment vid låga varvtal för högre prestanda och låg bränsleförbrukning.

Passiv regenerering

Passiv regenerering sker automatiskt under drift utan att föraren behöver göra något eller att maskinens prestanda påverkas.

**Gäller ej den valbara steg IIIA-motorn*

Servicetillgänglighet

Motorhuvu lyfts upp elektriskt för att ge enkel åtkomst till motorrummet från marknivå.

CareTrack

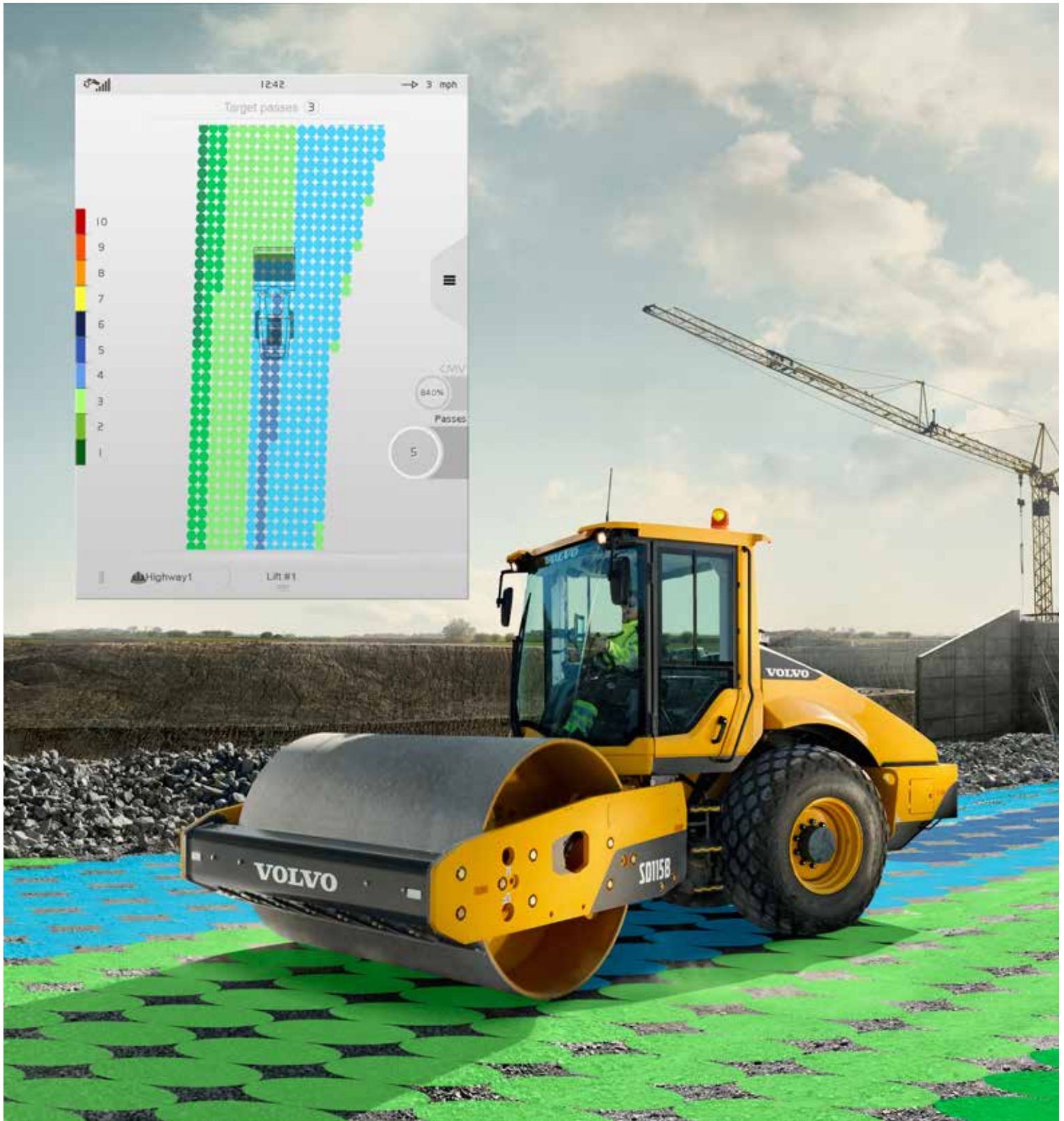
CareTrack förser dig med rapporter, alarm, position och driftstimmar för bättre maskinhantering.

Slagmätare och kompakteringsmätare

Kompressionsmätaren är integrerad i displayen och visar att du färdas i rätt hastighet för önskad kompaktering. Kompakteringsmätaren visar CMV-värdet, en beräknad jordfasthet.

VARIANT MED HÖG DRIVKRAFT

Volvos drivsystem ger utmärkt fäste i krävande applikationer. Varianten med hög drivkraft är ett alternativ för de mest krävande applikationerna.



COMPACT ASSIST

Compact Assist för jordkompaktering kan visa både en illustration av passeringarna och CMV (compaction meter value), ett beräknat jordfasthetsvärde. Detta tillval förbättrar kompakteringseffektiviteten genom att undvika onödiga passager och identifiera områden som eventuellt inte har uppnått idealisk kompaktering.

Bekväm kontroll

Kliv in i den Volvo-designade hytten och upplev ljudnivån som är lägst i branschen, den lyxiga komforten och produktiva arbetsmiljön. Tack vare den säkra, rymliga hytten med förbättrad sikt runtom kan förarna arbeta längre och mer effektivt i en Volvo-vält.

Ställbar stol

Den helt ställbara stolen kan rotera och skjutas i sidled för att ge bättre sikt framåt och bakåt för ökad säkerhet och komfort.



Klimatanläggning

Hytten är utrustad med branschledande klimatanläggning som garanterar en behaglig miljö i hytten, oavsett om det är uppvärmning eller luftkonditionering som krävs. Högt luftintag och positivt kabintryck bidrar till att mindre damm kommer in i hytten.



Förardisplay

På den högteknologiska färgdisplayen presenteras driftsinformation och viktig diagnostik, vilket minskar behovet av regelbundna fysiska kontroller. Displayen är lätt att avläsa även i direkt solljus och har även andra funktioner som information om serviceintervall och maskinens driftsförhållanden. Knappsatsen är bekvämt placerad på förarens sidokonsol och reglagen är grupperade tillsammans så att det blir bekvämt och effektivt.



Slagmätare och kompakteringsmätare

Slagmätaren är inbyggd i displayen och hjälper föraren att köra i optimal hastighet för rätt kompaktering och för att få en slät och jämn yta. Kompakteringsmätaren visar CMV-värdet, ett beräknat jordfasthetsvärde som hjälper till att indikera när rätt kompaktering har uppnåtts.

Robust och driftsäker

Volvo Construction Equipment producerar de mest robusta och hållbara vältarna på marknaden. Jordkompaktorerna i B-serien har lättåtkomliga servicepunkter vilket ger längre drifttid och snabbare underhåll.

Serviceåtkomst

Att tippa hytten är standard, så att det går att komma åt alla hydraulkomponenter. För klassledande tillgänglighet lyfts motorhuven upp elektriskt för att ge enkel åtkomst till motorrummet från marknivå. Underhåll och inspektioner kan utföras mer effektivt med minimal avbrottsid – vilket ökar den totala produktiviteten och driftsäkerheten.



Förseglad elektronik

Alla komponenter och all elektronik har flyttats in i hytten och monterats på den bakre väggen där de är väl skyddade. Säkringar är lättåtkomliga bakom säkringspanelen för förbättrad tillgänglighet.

CareTrack

CareTrack är det toppmoderna telematiksystemet konstruerat för Volvo Construction Equipment. Håll dig informerad, få rapporter, larm och information som bränslestatus, maskinens position och maskintimmar så att du kan planera service mer effektivt. Undvik oplanerade stillestånd och kontrollera att maskinen används effektivt.



Heavy duty

Den extra kraftiga valsen, midjan och framramens komponenter är konstruerade och tillverkade för att vara hållbara. Det tjocka valssvepet i stål är konstruerat för lång livslängd och hög prestanda. Ramarna är robotsvetsade och byggda med högkvalitetsstål med exakta och jämna svetsningar som garanterar en stark struktur.





KOMPONENTER AV HÖG KVALITET

Välten har komponenter av högsta kvalitet, smart konstruktion och en ren design. Motorn, hydrauliken och de elektroniska komponenterna samverkar harmoniskt för att ge högre prestanda och öka maskinens livslängd.

Specifikationer

Steg IIIA-modeller		SD115B		SD135B		SD160B	
Valstyp		Slät	Fårfot	Slät	Fårfot	Slät	Fårfot
Maskinernas vikt (inkl. hytt och inre avstrykare)							
Tjänstevikt (CECE)	kg	11 315	11 475	12 175	12 875	16 382	17 085
Statisk vikt vid vals	kg	6 000	6 160	6 860	7 560	10 802	11 505
Statisk vikt vid däck	kg	5 315	5 315	5 315	5 315	5 580	5 580
Transportvikt	kg	11 083	11 243	11 943	12 643	16 150	16 853
Vals							
Bredd	mm	2 134	2 134	2 134	2 134	2 134	2 134
Diameter	mm	1 500	1 295	1 510	1 510	1 510	1 510
Mantel, tjocklek	mm	25	25	30	30	30	30
Diameter över padfoot	mm	-	1 549	-	1 764	-	1 764
Fårfotsskal	antal	-	112	-	120	-	120
Padhöjd	mm	-	127	-	127	-	127
Padyta	cm ²	-	135,3	-	135,3	-	135,3
Vibration							
Frekvens	Hz	30,8/33,8	30,8/33,8	30,8 / 33,8	30,8 / 33,9	23,3-31,3 (5x frekvensen)	23,3-31,3 (5x frekvensen)
5 frekvens som tillval (hög amp.)	Hz	23,3 - 30,8	23,3 - 30,8	23,3 - 30,8	23,3 - 30,8	-	-
Centrifugalkraft	hög amp.	kN	258	258	281	281	291
	låg amp.	kN	242	242	249	249	249
Nominell amplitud	hög amp.	mm	1,92	1,82	1,87	1,6	1,86
	låg amp.	mm	1,5	1,42	1,38	1,17	1,37
Framdrivning							
Typ	Hydrostatisk						
Däck	23.1-26 R3 8PR TT		23.1-26 R1 8PR TL	23.1-26 R3 8PR TT	23.1-26 R1 8PR TL	23.1-26 R3 8PR TT	23.1-26 R1 8PR TL
Valsdrivning	Planetväxellåda						
Körhastighet							
Hög	km/h	0-8,8	0-9,0	0-8,8	0-9,5	0-11,5	0-12,5
Låg	km/h	0-4,2	0-4,2	0-4,2	0-4,7	0-4,5	0-4,8
Valbar motor							
Tillverkare/modell	Volvo D5E UN R96 I (liknande Steg IIIA/Tier 3)						
Motortyp	Turboladdad 4-cylindrig						
Märkeffekt vid 2 000 varv/min	kW	123					
Elsystem							
Spänning (negativ jord)	Volt	24					
Generator	Ah	80					
Batterier	CCA	2 x 1 000					
Bromsar							
Service	Hydrostatisk						
Parkering/sekundär	Fjäderansatt, hydraulisk lossning på vals och axel						
Övrigt							
Styrledsvinkel	°	+/- 35					
Oscillationsvinkel	°	+/- 12					
Inre svängradie	mm	3 800					
Bränslevolyt	L	251					
Hydrauloljlevolyt	L	75					
Garanterad ljudnivå							
Förarens öron enligt ISO 11203:2009	L _{pA} dB	75 (hytt) - 87 (öppen hytt)				79 (hytt)	
Extern enligt direktiv 2000/14/EC	L _{WA} dB	105				101	

Steg V-modeller		SD75B		SD115B		SD135B		SD160B		
Valstyp		Slät	Fårfoot	Slät	Fårfoot	Slät	Fårfoot	Slät	Fårfoot	
Maskinernas vikt (inkl. hytt och inre avstrykare)										
Tjänstevikt (CECE)	kg	7 192	7 368	11 743	11 900	12 600	13 300	16 691	17 392	
Statisk vikt vid valsens	kg	3 610	3 786	6 293	6 450	7 150	7 850	10 976	11 677	
Statisk vikt vid däckens	kg	3 582	3 582	5 450	5 450	5 450	5 450	5 715	5 715	
Transportvikt	kg	7 081	7 257	11 613	11 770	12 470	13 170	16 561	17 262	
Vals										
Bredd	mm	1 676	1 676	2 134	2 134	2 134	2 134	2 134	2 134	
Diameter	mm	1 215	1 207	1 500	1 295	1 510	1 510	1 510	1 510	
Mantel, tjocklek	mm	20	16	25	25	30	30	30	30	
Diameter över padfoot	mm	–	1 354	–	1 549	–	1 764	–	1 764	
Fårfootskal	antal	–	84	–	112	–	120	–	120	
Padhöjd	mm	–	75	–	127	–	127	–	127	
Padyta	cm ²	–	125	–	135,3	–	135,3	–	135,3	
Vibration										
Frekvens	Hz	30,8/33,8	30,8/33,8	30,8/33,8	30,8/33,8	30,8 / 33,8	30,8 / 33,9	23,3–31,3 (5x frekvensen)	23,3–31,3 (5x frekvensen)	
5 frekvens som tillval (hög amp.)	Hz	23,3 - 30,8	23,3 - 30,8	23,3 - 30,8	23,3 - 30,8	23,3 - 30,8	23,3 - 30,8	-	-	
Centrifugalkraft	hög amp.	kN	139	139	258	258	281	281	291	
	låg amp.	kN	121	121	242	242	249	249	249	
Nominell amplitud	hög amp.	mm	1,94	1,71	1,92	1,82	1,87	1,6	1,86	
	låg amp.	mm	1,41	1,25	1,5	1,42	1,38	1,17	1,37	
Framdrivning										
Typ	Hydrostatisk									
Däck		14,9–24 R3 6PR TT	14,9–24 R1 6PR TL	23,1–26 R3 8PR TT	23,1–26 R1 8PR TL	23,1–26 R3 8PR TT	23,1–26 R1 8PR TL	23,1–26 R3 8PR TT	23,1–26 R1 8PR TL	
Valsdrivning	LSHT-motor			Planetväxellåda						
Körhastighet										
	Hög	km/h	0-12,3	0-12,9	0-10,1	0-10,0	0-9,9	0-10,4	0-11,5	0-12,5
	Låg	km/h	0-6,5	0-7,5	0-4,4	0-4,3	0-4,2	0-4,7	0-4,9	0-5,3
Motor										
Tillverkare/modell	Volvo D3.8 steg V				Volvo D4 steg IV					
Motorstyp	Turboladdad 4-cylindrig				Turboladdad 4-cylindrig					
Märkeffekt vid 2 200 varv/min	kW	55,4			110					
Elsystem										
Spänning (negativ jord)	Volt	12			24					
Generator	Ah	100			80		120			
Batterier	CCA	1 x 1 000			2 x 1 000					
Bromsar										
Service	Hydrostatisk									
Parkering/sekundär	Fjäderansatt, hydraulisk lossning på vals och axel									
Övrigt										
Styrledsvinkel	°	+/- 38			+/- 35					
Oscillationsvinkel	°	+/- 12			+/- 12					
Inre svängradie	mm	3 249			3 800					
Bränslevolymp	L	115			165					
Hydrauloljelymp	L	60			75					
Garanterad ljudnivå										
Förarens öron enligt ISO 11203:2009	L _{pA} dB	74 (hytt) - 85 (öppen hytt)			75 (hytt) - 87 (öppen hytt)			79 (hytt)		
Extern enligt direktiv 2000/14/EC	L _{WA} dB	104			105			101		

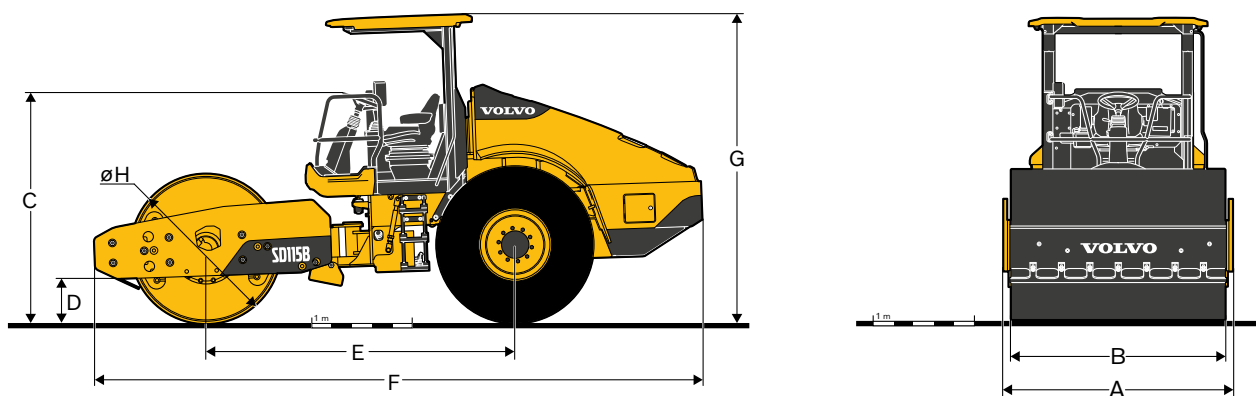
Specifikationer

Max. lutning									
Modell	SD75B		SD115B		SD135B		SD160B		
Valstyp	Slät	Fårfoot	Slät	Fårfoot	Slät	Fårfoot	Slät	Fårfoot	
Ingen traktionsförbättring	Medel								-
Med tillval flödesfördelning	Hög								-
Med varianten med hög drivkraft (inkluderar tillvalen flödesfördelning och axel med högt vridmoment)	-		Extrem						Hög

Medelapplikationer omfattar landsvägsanläggning, slutplanering och lutningar upp till 30 %.

Svåra applikationer omfattar infrastrukturprojekt och lutningar från 25 till 40 %.

Extrema applikationer omfattar arbeten med tjocka lager löst material, användning av schaktblad och lutningar över 30 % som soptippar.



MÅTT									
		SD75B		SD115B		SD135B		SD160B	
Enhet		Slät vals	Fårfotsvals	Slät vals	Fårfotsvals	Slät vals	Fårfotsvals	Slät vals	Fårfotsvals
A	mm	1 830	1 830	2 286	2 286	2 286	2 286	2 406	2 406
B	mm	1 676	1 676	2 134	2 134	2 134	2 134	2 134	2 134
C	mm	2 183	2 252	2 269	2 288	2 269	2 288	2 359	2 311
D	mm	383	452	483	498	483	609	483	609
E	mm	2 677	2 677	3 095	3 095	3 095	3 095	3 095	3 095
F	mm	5 044	5 044	6 091	6 091	6 091	6 091	6 148	6 148
G	mm	2 924	2 993	3 000	3 020	3 000	3 020	3 090	3 020
H	mm	1 215	1 354	1 500	1 549	1 510	1 764	1 510	1 764

Utrustning

ETT URVAL AV VOLVO EXTRAUTRUSTNING

Däck



Färfotsvals



Blad



Arbetsbelysning



Kompakteringsmätare



Variant med hög drivkraft



Alla produkter marknadsförs inte på alla marknader. Under vår policy av ständiga förbättringar förbehåller vi oss rätten till ändringar i specifikationer och utförande utan särskilt meddelande. Illustrationerna visar inte alltid maskinen i standardutförande.

VOLVO

Volvo Construction Equipment

volvoce.com