

Volvo Construction Equipment
Building Tomorrow



SD45B

Volvo envälsvältar 4,9 t 55 kW



Passion för prestanda

Vi på Volvo Construction Equipment vet vad en krävande bransch behöver. Genom att utveckla produkter och tjänster som ökar produktiviteten strävar vi ständigt efter att sänka kostnaderna och öka vinsterna för våra kunder – branschens experter. Som medlem i Volvo-koncernen är det vår passion att skapa innovativa lösningar som hjälper dig att arbeta smartare – inte hårdare.

Presterar mera

Att få mer gjort med mindre resurser är en av våra ledstjärnor på Volvo Construction Equipment. Vi har sedan länge kombinerat hög produktivitet med låg energiförbrukning, användarvänlighet och hållbarhet. Volvo är helt i en klass för sig när det gäller att sänka livscykelkostnaderna.

Behovsanpassning

Det är viktigt att kunna skapa lösningar som passar olika branschers specifika behov. Sådan innovation kräver ofta avancerad teknik – men det behöver inte alltid vara så. Några av våra bästa idéer är också de enklaste, eftersom de grundar sig på vår gedigna kunskap om våra kunders vardag.



Man lär sig mycket på 180 år

Volvo har genom åren lanserat avancerade lösningar som har revolutionerat användningen av anläggningsmaskiner. Säkerheten är som alla vet Volvos främsta styrka. Att skydda förarna, de som finns runt omkring och att minimera vår miljöpåverkan är kärnvärden som hela tiden formar vår produktutvecklingsfilosofi.

Vi står på din sida

På Volvo ser vi till att ha den bästa personalen, så att vi kan leva upp till varumärkets rykte. Och vi är alltid beredda att snabbt och effektivt hjälpa våra kunder, var de än finns – världen över.

Prestanda är vår passion.



Volvo Trucks



Renault Trucks



Mack Trucks



UD Trucks



Volvo Buses



Volvo Construction Equipment



Volvo Penta



Volvo Financial Services

Allroundmaskinen

Maximera avkastningen på din investering med envalsvälten Volvo SD45B – konstruerad för att höja lönsamheten och garantera låg total ägarkostnad. Denna kraftfulla envalsvält har allt du behöver – överlägsen packningsprestanda och oslagbar mångsidighet. SD45B är utformad för att jobba i trånga utrymmen och är den bästa partnern för byggnation av kommersiella fastigheter och bostäder, ledningsinstallationer, uppfarter och trädgårdsanläggningsjobb.

Konstruerad för klättring

Tack vare det helt integrerade antispinnsystemet i SD45B kan du nå svåråtkomliga områden på arbetsplatsen med oöverträffad backtagningsförmåga – även i de mest krävande applikationerna. Det kontinuerliga antispinnsystemet, som ingår i standardutrustningen, tillsammans med NoSPIN®-differentialen begränsar hjulens och/eller valsens slirning, vilket förbättrar säkerhet och produktivitet i branta lutningar eller på hala underlag.



Högre kraft, lägre kostnad

Volvos Steg 4 Final-motor ger högt vridmoment vid lågt varvtal för att säkerställa överlägsen prestanda och bra bränsleekonomi. Den automatiska tomgångsfunktionen minskar motorvarvtalet till tomgång när reglagen har varit inaktiva i mer än fem sekunder för att minska bränslekostnaden. Den passiva regenereringen höjer produktiviteten genom att rengöra filtren automatiskt, utan att föraren behöver ingripa och utan att det påverkar produktiviteten.



Mer uträttat med färre passager

Sänk dina driftkostnader genom att förlita dig på klassledande valsprestanda. I SD45B kombineras hög centrifugalkraft, hög amplitud och en tung vals som tillsammans ger utmärkt kompaktering, så att du kan uppnå den önskade packningsgraden med färre passager. Tack vare autovibrationssystemet kan du undvika överkompaktering. Vibrationen stängs av när maskinen ställs in på neutralläge för att underlätta driften ytterligare.



Volvo ger dig kontroll

Det certifierade ROPS/FOPS-taket skyddar utan att begränsa sikten (1x1 m) runt maskinen, vilket ger bättre säkerhet både för föraren och andra på arbetsplatsen. Alla reglage sitter bekvämt inom respektive förarens räckhåll från den inställbara stolen. Eftersom dessa reglage finns på Volvos större envalsvältar kan du välja bland fler förare.





MÅNGSIDIGHET FÖR ALLA DINA JOBB

SD45B ger stabilitet på många olika underlag med upp till 12° oscillering och 41° rampendling i varje riktning. Den mångsidiga maskinen manövreras enkelt, även i begränsade utrymmen, vilket gör den till en idealisk partner för dikesprojekt. Kombinera den exakta applikationen och materialtypen med valfritt schaktblad och färfotsskal för att optimera prestandan.



EFFEKTIVITET FRÅN GRUNDEN

När det handlar om underhåll är lättåtkomlighet en viktig faktor. Därför har SD45B servicepunkter med enkel och säker åtkomst från marknivå. Den tiltbara hytten och motorhuvens gångjärn gör det enkelt att komma åt alla servicepunkter och viktiga komponenter. En racerbanedekal identifierar behov av snabb rutinservice och minimala underhållskostnader.

Pressa kostnaderna

Volvos envalsvält SD45B är utformad för att ge längre drifttid. Tack vare serviceåtkomst från marknivå och enkla transportmöjligheter kan du komma igång med jobbet igen på nolltid. Utnyttja vårt återförsäljarnätverk för att se till att din vält genererar maximal vinst och tillväxt för din verksamhet.

Kom igång snabbt med jobbet

Med SD45B kan du förflytta dig snabbt och säkert mellan olika arbetsplatser. Tack vare den kompakta storleken kan välten snabbt lastas på ett transportfordon och den uppfyller säkerhetsreglerna utan att man behöver ta bort komponenter. Det tvådelade färfotsskalet med ankarmontering kan installeras och tas bort på mindre än en timme, och passar alla SD45 envalsvältar.



Vi finns till för dig

Se till att din maskin bibehåller sin välkända Volvokvalitet med ett lättillgängligt lager av Volvo originaldelar från din lokala Volvoåterförsäljare. Med vårt omfattande återförsäljarnätverk och våra fabriksutbildade tekniker kan vi ge dig heltäckande stöd med lokal kunskaper och global erfarenhet.



Kontinuerlig förbättring

Med MATRIS kan din Volvoåterförsäljare hjälpa dig att analysera maskinernas driftdata för att identifiera områden som kan förbättras. Minska underhållskostnaderna, förläng livslängden och optimera din verksamhet med Volvos patenterade diagnostikprogram.



Håll koll på servicekostnaderna

Vi kan hjälpa till att hålla din verksamhet lönsam med en rad olika trygghetsavtal och lösningar som erbjuder förebyggande underhåll, totalreparationer och ett antal drifttidstjänster. Volvo använder den senaste tekniken för att övervaka maskinens drift och status, och ger dig de råd du behöver om hur du kan maximera dess drifttid.



Liten men naggande god

MÅNGSIDIGHET FÖR ALLA DINA JOBB

Oavsett om du behöver ta dig fram i trånga utrymmen eller i svår terräng ger SD45B ordentlig stabilitet och mångsidighet.

Konstruerad för klättring

Volvos kontinuerliga antispinnsystem tillsammans med NoSPIN®-differentialen ger utmärkt prestanda.

Högre kraft, lägre kostnad.

Du kan höja produktiviteten utan att kostnaderna skenar iväg, tack vare Volvos motor med automatisk tomgång och passiv regenerering.

Mer uträttat med färre passager

Den höga centrifugalkraften, höga amplituden och tunga valsen gör att du kan uppnå rätt packningsgrad med färre passager.

Kom igång snabbt med jobbet

Med SD45B kan du förflytta dig snabbt bland olika arbetsplatser och konvertera valsen från slät till fåfot på mindre än en timme.





Volvo ger dig kontroll

Minska trötthet med runtsikt, den inställbara stolen och lättåtkomliga reglage.

EFFEKTIVITET FRÅN GRUNDEN

Den gångjärnsförsedda motorhuvun och tiltbara hytten ger optimalt effektiv service med snabb åtkomst från marken.

Vi finns till för dig

Se till att din maskin behåller sin prestanda med Volvo originaldelar, tillgängliga hos din lokala Volvoåterförsäljare.

Håll koll på servicekostnaderna

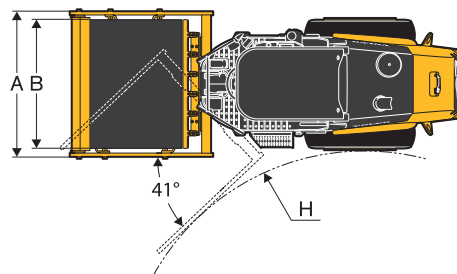
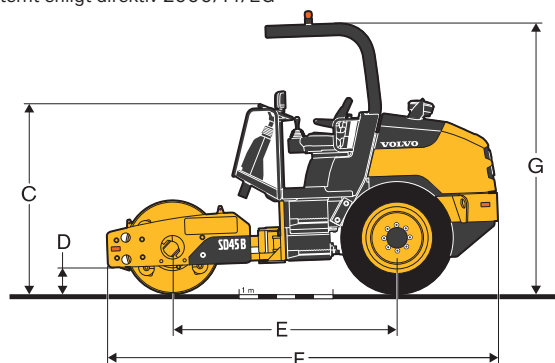
I serviceavtalen ingår förebyggande underhåll, totalreparationer och drifttidstjänster för att minska kostnaderna.

Kontinuerlig förbättring

Minska underhållskostnaderna, förläng livslängden och optimera din verksamhet med Volvos diagnostikprogram MATRIS.

Volvo SD45B i detalj

Modell		SD45B	
		Slät	Fårfot
Maskinernas vikt (inkl. hytt och inre avstrykare)			
Tjänstevikt (CECE)	kg	4 948	5 288
Statisk vikt vid valsens	kg	2 449	2 789
Statisk vikt vid däckens	kg	2 497	2 497
Transportvikt	kg	4 854	5 197
Vals			
Bredd	mm	1 372	1 372
Diameter	mm	1 001	1 001
Mantel, tjocklek	mm	20	20
Diameter över fårfotsskal	mm	-	1 153
Fårfotsskal	antal	-	63
Höjd över fårfotsskal	mm	-	73
Padyta	cm ²	-	75,88
Vibration			
Frekvens	Hz	30,8/27,5	30,8/27,5
Centrifugalkraft	Hög frekvens	kN	93
	Låg frekvens	kN	75
Nominell amplitud	Hög frekvens	mm	1,99
	Låg frekvens	mm	1,99
Framdrivning			
Typ	Hydrostatisk motor med en hastighet på en planetaxel med flödesavdelare och LSHT-motor för valsdrivningen.		
Däck	12.4-28 8PR		12.4-24 8PR R1
Valsdrivning	Låghastighetsmotor med högt vridmoment		
Körhastighet			
Hastighet	hög	km/h	0-9,1
Motor			
Tillverkare/modell	Volvo D3.3H		
Motortyp	4 cylindrar, direktinsprutning, turboladdad, kylld EGR		
Märkeffekt @ 2 200 varv/min	kW	55	55
Elsystem			
Spänning (negativ jord)	Volt	12	
Generator	A	90	
Batterier	CCA	750	
Bromsar			
Service	Hydrostatisk		
Parkering/sekundär	Fjäderbelastad, hydrauliskt frikopplad på axeln		
Övrigt			
Styrledsvinkel	°	41	
Pendlingsvinkel	°	12	
Bränslevolym	l	101,3	101,3
Hydrauloljlevolym	l	96,1	96,1
Lutbarhet (teoretisk)	%	45	41,1
Garanterad ljudnivå			
Förarens öron enligt ISO 11203:2009	LpA dB(A)	86	
Externt enligt direktiv 2000/14/EG	LwA dB(A)	105	



MÅTT

	Enhet	SD45B	
		Slät vals	Fårfotsvals
A	mm	1 550	1 550
B	mm	1 372	1 372
C	mm	1 995	2 080
D	mm	305	368
E	mm	2 400	2 400
F	mm	4 181	4 181
G	mm	2 830	2 919
H	mm	2 569	2 569

Utrustning

STANDARDUTRUSTNING

Antispinnkontroll
Autovibration
ROPS enligt Volvos standard
Variabel frekvens*
Förarstol med fjädring
Fällbar hytt för serviceåtkomst
Rullbälte
Säkerhetsbälteslarm
Brytare för förarnärvaro
Utvändig, låsbar tanklucka
Lutbar och förlängningsbar rattstång
Backlarm
Lista över dagliga servicepunkter
12-volts strömuttag
Valsisolering
Hög markfrigång
Integrerad parkeringsbroms
Testfunktion för parkeringsbromsen
Skyddsräcken runt om
Tvåstegsluftintagsfilter
Däck med ballast för stabilitet
Extra kraftig ram
Motorfläktskydd
Isolering av förarplattformen
Slät vals
Bränslefilter
Valsavstrykare
Glödstift
ECO-läge*

*Standard på alla maskiner utom de som är utrustade med blad

EXTRAUTRUSTNING

Avstrykare i vals
Fåfotsvals
Fastbultat fåfotsskal
Premiumstötdämpare
Arbetsbelysning
Roterande varningslampa
Vandaliseringsskydd
Fäste för första hjälpen-sats
Rattkula - sats
Däck med diamanmönster
Däck med djupt mönster
Bogseringsventil
Speciallack
Biologiskt nedbrytbar olja
Schaktblad
Ram med livstidsgaranti
Förrenare till luftintag
Hydraultestportar

ETT URVAL AV VOLVO EXTRAUTRUSTNING

Fåfotsskal med ankarmontering



Schaktblad



Invändig valsavstrykare



Arbetsbelysning



Roterande varningslampa



Alla produkter marknadsförs inte på alla marknader. Under vår policy av ständiga förbättringar förbehåller vi oss rätten till ändringar i specifikationer och utförande utan särskilt meddelande. Illustrationerna visar inte alltid maskinen i standardutförande.



VOLVO

Volvo Construction Equipment

www.volvoce.com