

Volvo Construction Equipment
Building Tomorrow



SD45B

Compactadores de un rodillo Volvo 4,9 t 55 kW



Pasión por el rendimiento

En Volvo Construction Equipment, no queremos ser sólo su compañero de viaje. Gracias al desarrollo de productos y servicios que elevan la productividad, podemos ayudar a los expertos de la industria a reducir los costes y aumentar los beneficios. Como parte del Grupo Volvo, nos apasionan las soluciones innovadoras que le ayuden a trabajar, pero no más, sino mejor.

Le ayudamos a hacer más

Hacer más con menos es un rasgo característico de Volvo Construction Equipment. Desde hace tiempo, la alta productividad está unida a un bajo consumo de combustible, fácil utilización y durabilidad. En lo que se refiere a reducir los costes de ciclo de vida, Volvo no tiene rival.

Diseñadas para ajustarse a sus necesidades

Se necesita mucho trabajo para crear soluciones que se adecuen a las necesidades particulares de las distintas aplicaciones industriales. Con frecuencia, la innovación necesita de la alta tecnología, pero no siempre es así. Algunas de nuestras mejores ideas han sido simples, basadas en una comprensión clara y profunda del trabajo de nuestros clientes.



Se aprende mucho en 180 años

Con el paso de los años, Volvo ha diseñado soluciones que han revolucionado el uso de los equipos de construcción. Volvo es sinónimo de seguridad, más que ninguna otra marca. Proteger a los operadores y al resto de personal y reducir nuestro impacto sobre el medio ambiente son valores tradicionales que continúan guiando nuestra filosofía de diseño de productos.

Estamos de su lado

Respaldamos la marca Volvo con las mejores personas. Volvo es una empresa realmente global, que se esfuerza en apoyar a sus clientes de forma rápida y eficiente, en cualquier parte del mundo.

Tenemos pasión por el rendimiento.



Volvo Trucks



Renault Trucks



Mack Trucks



UD Trucks



Volvo Buses



Volvo Construction Equipment



Volvo Penta



Volvo Financial Services

La máquina ideal para cualquier trabajo

Maximice la amortización de su inversión con el compactador de un rodillo Volvo SD45B, diseñado para aumentar la rentabilidad y reducir los costes totales de explotación. Este potente compactador de un rodillo es el paquete completo, y proporciona un excelente rendimiento de compactación y una versatilidad sin competencia. Diseñado para la compactación en lugares con dificultades de espacio, el SD45B es la mejor herramienta para el desarrollo de emplazamientos comerciales y residenciales, instalaciones de servicios públicos, caminos de acceso y zonas verdes.

Diseñados para las alturas

Con el sistema de tracción totalmente integrado del SD45B podrá llegar a los lugares de más difícil acceso de la obra, gracias a una excepcional capacidad de ascenso, incluso en los entornos más exigentes. El sistema de tracción permanente de serie acoplado con el diferencial NoSPIN® limita el patinaje de las ruedas y/o el rodillo, mejorando la seguridad y la productividad en pendientes pronunciadas o superficies resbaladizas.



Más trabajo en menos pasadas

Gracias a un rodillo con unas prestaciones sin rival en su categoría podrá reducir al mínimo los costes de explotación. El SD45B combina una alta fuerza centrífuga, una alta amplitud y el elevado peso del rodillo para facilitar una compactación excelente, y que usted pueda lograr la densidad de materiales prevista en menos pasadas. Olvídense de la sobrecompactación gracias al sistema de vibración automática, que interrumpe la vibración cuando la máquina vuelve a punto muerto para ofrecer un funcionamiento más sencillo.



Más potencia, menos costes

El motor Volvo Tier 4 Final proporciona un par elevado a un régimen bajo, para disfrutar de un rendimiento excepcional y un consumo eficiente. La función de ralentí automático reduce la velocidad del motor a ralentí cuando no se utilizan los mandos durante más de cinco segundos; de este modo, se reduce el consumo de combustible. La regeneración pasiva incrementa la productividad limpiando de manera automática los filtros sin participación del operador y sin que afecte al rendimiento.



Volvo: todo el control en sus manos

El techo con las certificaciones ROPS/FOPS le ofrece toda la protección necesaria sin obstruir la visibilidad (1 m x 1 m) en todo el perímetro de la máquina, lo que refuerza la seguridad tanto del operador como del conjunto de la obra. Todos los mandos están situados en la zona de confort del operador y al alcance desde el asiento ajustable. Debido a que estos mandos se encuentran en modelos de un rodillo más grandes de Volvo, puede elegir entre un grupo más amplio de operadores.





VERSATILIDAD PARA TODOS SUS TRABAJOS

Garantice la estabilidad de diferentes terrenos con el SD45B y sus 12° de oscilación y 41° de articulación del bastidor en cada dirección. Esta máquina versátil puede maniobrar con facilidad incluso en lugares con dificultades de espacio, lo que la convierte en la herramienta ideal para operaciones de zanjeo. Adáptese a la aplicación exacta y el tipo de material con el kit opcional de cuchilla ajustable y protección de pata de cabra de Volvo para optimizar el rendimiento.



EFICIENCIA INCLUIDA DE SERIE

Cuando hablamos de mantenimiento, el acceso es la clave. Por esa razón, el SD45B permite realizar el mantenimiento de forma rápida y segura desde el nivel del suelo. La plataforma abatible y el capó del motor permiten un fácil acceso a todos los puntos de servicio y los principales componentes. Un adhesivo identifica las necesidades de mantenimiento para realizar con rapidez el servicio rutinario y reducir los costes de mantenimiento.

Reduzca los costes

El compactador de un rodillo Volvo SD45B se ha diseñado para incrementar el tiempo de explotación. Gracias al acceso de servicio desde el nivel de suelo y su fácil transporte, puede volver al trabajo rápidamente. Aproveche nuestra red de distribuidores para asegurarse de que su compactador genera los máximo beneficios y crecimiento para su empresa.

Trabaje sin perder tiempo

Con el versátil SD45B podrá moverse por la obra con total agilidad y seguridad. Gracias a su tamaño compacto, el compactador puede cargarse rápidamente en un vehículo de transporte y cumple con la normativa de seguridad sin retirar ningún componente. El kit de protección de la pata de cabra atornillado de dos piezas se puede instalar o retirar en menos de una hora y se adapta a cualquier compactador SD45 de un rodillo.



Siempre a su lado

Disfrute siempre de una máquina con la calidad marca de la casa de Volvo apostando por los repuestos originales Volvo, disponibles en su concesionario Volvo. Gracias a nuestra amplia infraestructura de técnicos preparados en nuestras fábricas, Volvo dispone de una completísima red que pone todos sus conocimientos y experiencia a su servicio.



Mejorando lo presente

Con MATRIS, su concesionario Volvo puede ayudarle a identificar aspectos con margen de mejora, gracias al análisis de los datos operativos de su máquina. Reduzca los costes de mantenimiento, prolongue la vida útil de su máquina y optimice sus operaciones con el software de diagnóstico patentado de Volvo.



Controle sus costes de mantenimiento

A través de diferentes contratos de asistencia al cliente ponemos a su disposición soluciones de mantenimiento preventivo, reparación integral y servicios de disponibilidad para ayudarle a no salirse del camino de los beneficios. Volvo utiliza la tecnología más reciente para controlar el funcionamiento y estado de la máquina, y le hace recomendaciones para maximizar su tiempo de explotación.



Tamaño pequeño, gran rendimiento

VERSATILIDAD PARA TODOS SUS TRABAJOS

Ya se trate de lugares con dificultades de espacio o terrenos difíciles, el SD45B proporciona la máxima estabilidad y versatilidad.

Diseñado para subir

El sistema de tracción permanente de serie de Volvo, junto con el diferencial NoSPIN® proporciona un excelente rendimiento.

Más potencia, menos costes

Mejore la productividad sin incrementar los costes con el motor Volvo y su ralentí automático y regeneración pasiva.

Más trabajo, menos pasadas

Logre la densidad en menos pasadas con una alta fuerza centrífuga, alta amplitud y un elevado peso del rodillo.

Póngase a trabajar rápidamente

Muévase rápidamente entre lugares de trabajo en el SD45B transportable y convierta el rodillo de liso a pata de cabra en menos de una hora.





Volvo le pone al mando

Reduzca la fatiga con la visibilidad desde todos los ángulos, el asiento ajustable y los mandos al alcance de su mano.

EFICIENTE DESDE EL SUELO

Optimice la eficiencia del servicio con el capó del motor articulado y la plataforma del operador abatible que permiten un rápido acceso desde el nivel del suelo.

Aquí para ayudarle

Asegúrese de que su máquina mantiene el rendimiento con repuestos originales Volvo, a su disposición en su distribuidor Volvo local.

Controle los costes de servicio

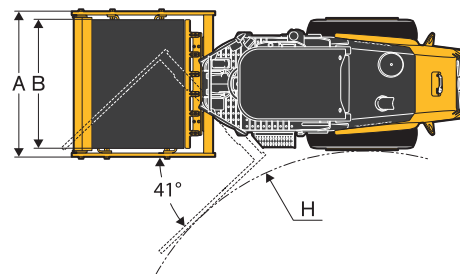
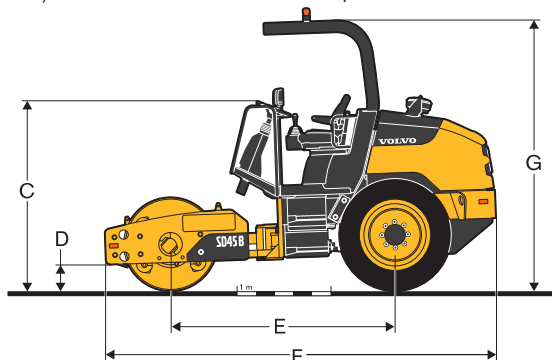
Los contratos de asistencia al cliente ofrecen mantenimiento preventivo, reparaciones totales y toda una serie de servicios para reducir los costes.

Nunca pare de mejorar

Reduzca los costes de mantenimiento, prolongue la vida útil de su máquina y optimice sus operaciones con MATRIS, el software de diagnóstico de Volvo.

Volvo SD45B al detalle

Modelo		SD45B	
		Suave	Pata de cabra
Peso de máquina (incl. cabina y raspador interior)			
Peso operativo (CECE)	kg	4 948	5 288
Peso estático en rodillo	kg	2 449	2 789
Peso estático en neumáticos	kg	2 497	2 497
Peso de transporte	kg	4 854	5 197
Rodillo			
Ancho	mm	1 372	1 372
Diámetro	mm	1 001	1 001
Grosor de protección	mm	20	20
Diámetro sobre pata de cabra	mm	-	1 153
Pata de cabra	número de	-	63
Altura de pata de cabra	mm	-	73
Área de punta de pata de cabra	cm ²	-	75,88
Vibración			
Frecuencia	Hz	30,8/27,5	30,8/27,5
Fuerza centrífuga	Frec. alta	kN	93
	Frec. baja	kN	75
Amplitud nominal	Frec. alta	mm	1,99
	Frec. baja	mm	1,99
Propulsión			
Tipo	Motor hidrostático de una velocidad en eje planetario con divisor de flujo y motor LSHT para transmisión de rodillo		
Neumático	12.4-28 8PR		12.4-24 8PR R1
Transmisión de rodillo	Motor de par alto de baja velocidad		
Velocidad de traslación			
Velocidad	Alta	km/h	0-9,1
Motor			
Fabricante / Modelo	Volvo D3.3H		
Tipo de motor	4 cilindros, inyección directa, turboalimentado, EGR refrigerados		
Potencia nominal a 2 200 r/min	kW	55	55
Sistema eléctrico			
Voltaje (tierra negativa)	Voltios	12	
Alternador	A	90	
Baterías	CCA	750	
Frenos			
Mantenimiento	Hidrostático		
Estacionamiento / Secundario	Muelle aplicado, liberación hidráulica en eje		
Varios			
Ángulo de articulación	°	41	
Ángulo de oscilación	°	12	
Capacidad de combustible	l	101,3	101,3
Capacidad de aceite hidráulico	l	96,1	96,1
Capacidad de avance en pendiente (teórica)	%	45	41,1
Nivel de sonido garantizado			
Oído de operador, según ISO 11203:2009	LpA dB(A)	86	
Externo, de acuerdo a la Directiva 2000/14 / CE	LwA dB(A)	105	



DIMENSIONES

	Unidad	SD45B	
		Rodillo suave	Rodillo pata de cabra
A	mm	1 550	1 550
B	mm	1 372	1 372
C	mm	1 995	2 080
D	mm	305	368
E	mm	2 400	2 400
F	mm	4 181	4 181
G	mm	2 830	2 919
H	mm	2 569	2 569

Equipamiento

EQUIPAMIENTO DE SERIE

Control de tracción
Autovibración
ROPS de serie Volvo
Frecuencia variable*
Asiento de suspensión total
Cabina abatible para servicio
Cinturón de seguridad retráctil
Alarma de cinturón de seguridad
Interruptor de presencia de operador
Lleno de combustible externo bloqueable
Volante de dirección inclinable y extensible
Alarma de marcha atrás
Lista de puntos de comprobación de servicio diario
Toma de alimentación de 12 voltios
Aislamiento de rodillo
Alta distancia al suelo
Freno de estacionamiento integrado
Función de prueba de freno de estacionamiento
Pasamanos envolvente
Filtro de admisión de aire de dos fases
Neumáticos lastrados para más estabilidad
Bastidor para trabajos pesados
Protección del ventilador del motor
Aislamiento de la plataforma del operador
Rodillo suave
Depurador de combustible
Raspador de rodillo
Bujías de precalentamiento
Modo ECO*
Alarma sonora

*De serie en todas las máquinas excepto las equipadas con hoja

EQUIPAMIENTO OPCIONAL

Raspador interior
Rodillo pata de cabra
Kit de protección de pata de cabra atornillado
Parachoques de alta calidad
Luces de trabajo
Rotativo de advertencia giratorio
Cubierta antivandalismo
Soporte de primeros auxilios
Volante de dirección - kit de giro de dirección
Neumáticos - Banda de rodadura de diamante
Neumáticos - Banda de rodadura de tracción
Válvula de remolque
Pintura especial
Aceite biodegradable
Hoja niveladora
Garantía de bastidor de por vida
Prefiltro de admisión de aire
Puertas de pruebas hidráulicas

SELECCIÓN DE EQUIPOS OPCIONALES VOLVO

Protección de pata de cabra atornillada



Hoja ajustable



Raspador interior del rodillo



Luces de trabajo



Rotativo de advertencia giratorio



No todos los productos se encuentran disponibles en todos los mercados. Siguiendo nuestra política de mejora continua, nos reservamos el derecho de modificar las especificaciones y el diseño sin previo aviso. Las ilustraciones no necesariamente muestran la versión estándar de la máquina.



VOLVO

Volvo Construction Equipment

www.volvoce.com