

Volvo Construction Equipment
Building Tomorrow



SD45B

Volvo-Erdbauwalzen 4,9 t 55 kW



Leistung aus Leidenschaft

Wir von Volvo Construction Equipment machen nicht einfach nur einen Job. Wir entwickeln Produkte und Dienstleistungen, die die Produktivität steigern. Wir sind zuversichtlich, dass wir für Branchenspezialisten die Kosten senken und den Gewinn erhöhen können. Als Teil des Volvo-Konzerns arbeiten wir leidenschaftlich an innovativen Lösungen, die Ihnen helfen, intelligenter, nicht härter, zu arbeiten.

Mit uns schaffen Sie mehr

Mit weniger mehr schaffen ist ein Markenzeichen von Volvo Construction Equipment. Hohe Produktivität gehört schon seit langem mit niedrigem Energieverbrauch, Bedienungsfreundlichkeit und Zuverlässigkeit zusammen. Bei den geringen Kosten über die gesamte Lebensdauer ist Volvo eine Klasse für sich.

Genau für Ihre Anforderungen gemacht

Es kommt darauf an, Lösungen für die speziellen Anforderungen verschiedener Anwendungen der Branche zu entwickeln. Innovation bedeutet häufig Hightech – jedoch nicht immer zwingend. Einige unserer besten Ideen waren sehr einfach – ausgehend von einem klaren, tiefen Verständnis des Arbeitsalltags unserer Kunden.



In 180 Jahren kann man viel lernen

Über die Jahre hat Volvo Lösungen hervorgebracht, die den Einsatz von Baumaschinen revolutioniert haben. Kein anderer Name wird stärker mit Sicherheit in Verbindung gebracht als Volvo. Die Fahrer und andere Mitarbeiter zu schützen sowie die Umweltauswirkungen so gering wie möglich zu halten, gehört zu unseren traditionellen Werten, die auch weiterhin unsere Produktentwicklungsphilosophie prägen.

Wir sind auf Ihrer Seite

Wir setzen bei der Marke Volvo auf die Besten. Volvo ist ein echtes globales Unternehmen. Wir stehen auf Abruf bereit, um unsere Kunden schnell und effizient zu unterstützen – jederzeit und überall.

Wir haben eine Leidenschaft für Leistung.



Volvo Trucks



Renault Trucks



Mack Trucks



UD Trucks



Volvo Buses



Volvo Construction Equipment



Volvo Penta



Volvo Financial Services

Der Alleskönner

Maximieren Sie die Rendite Ihrer Investition mit dem Volvo SD45B Erdbauwalzenverdichter, um die Rentabilität zu steigern und niedrige Gesamtbetriebskosten zu gewährleisten. Der leistungsstarke Erdbauwalzenverdichter ist das Komplettpaket und bietet eine hervorragende Verdichtungsleistung und eine unerreichte Vielseitigkeit. Der SD45B wurde für den Einsatz in engen Räumen entwickelt und ist der beste Partner für die Entwicklung von Gewerbe- und Wohngebäuden, Versorgungsleitungen, Zufahrten und Landschaftsbauarbeiten.

Steigungen? Kein Problem!

Dank dem vollintegrierten Traktionssystem und ihrer hervorragenden Kletterfähigkeiten sind mit der SD45B selbst schwer zugängliche Bereiche der Baustelle in schwierigen Anwendungen erreichbar. Das Standard-Vollzeit-System in Verbindung mit dem NoSPIN®-Differential begrenzt das Rad und / oder die Walzendrehung, was die Sicherheit und Produktivität bei steilen Steigungen oder rutschigen Oberflächen verbessert.



Mehr Arbeit, weniger Durchläufe

Die leistungsfähige Walze sorgt für niedrige Betriebskosten – darauf können Sie sich verlassen. Der SD45B kombiniert hohe Zentrifugalkraft, hohe Amplitude und ein schweres Walzengewicht um eine ausgezeichnete Verdichtung zu ermöglichen, damit Sie die geforderte Materialdichte in weniger Durchläufen treffen können. Vermeiden Sie eine Überkompaktierung dank des automatischen Vibrationssystems, das die Vibrationen abstellt, wenn die Maschine in den neutralen Zustand zurückgekehrt ist, um die Bedienbarkeit weiter zu verbessern.



Mehr Leistung, weniger Kosten

Der Volvo Tier 4 Final Motor liefert ein hohes Drehmoment bei niedrigen Drehzahlen und garantiert eine überlegene Leistung bei geringem Kraftstoffverbrauch. Die automatische Leerlauffunktion reduziert die Motordrehzahl auf Leerlauf, wenn die Steuerung länger als fünf Sekunden inaktiv ist, wodurch der Kraftstoffverbrauch verringert wird. Die passive Regeneration steigert die Produktivität durch die automatische Reinigung der Filter ohne Bedieneingabe oder ohne Auswirkung auf die Leistung.



Volvo gibt Ihnen die Kontrolle

Die zertifizierte 1 x 1 m große ROPS/FOPS-Sicherheitsüberdachung schützt den Fahrer, ohne seine Sicht zu behindern. Dies schützt den Fahrer und andere Personen an der Baustelle. Alle Bedienelemente befinden sich im Komfortbereich des Bedieners und sind vom verstellbaren Sitz aus erreichbar. Da diese Steuerungen bei den größeren Erdbauwalzenmodellen von Volvo zu finden sind, können Sie die Bedienelemente aus einem größeren Kreis wählen.





VIELSEITIG EINSETZBAR

Sichern Sie mit dem SD45B eine solide Stabilität in verschiedenen Bereichen, mit Schwingungen bis zu 12° der und Rahmenschwankungen von 41° der in jede Richtung. Die vielseitige Maschine manövriert sich auch auf engem Raum mühelos und ist damit das ideale Gegenstück für Grabenarbeiten. Passen Sie die exakte Anwendung und den Materialtyp mit dem optionalen Volvo Räum- Planierschild und Stampffußschalensatz an, um seine Leistung zu optimieren.



VON GRUND AUF EFFIZIENT

Bei der Wartung ist der einfache Zugriff entscheidend. Deshalb bietet der SD45B eine schnelle und sichere Wartung vom Boden aus. Die kippbare Plattform und die klappbare Motorhaube ermöglichen den Zugang zu allen Servicepunkten und Hauptkomponenten. Eine Beschilderung mit Wartungsplan identifiziert Wartungsbedürfnisse für einen schnellen Routineservice und minimale Wartungskosten.

Kosten senkend

Der Volvo SD45B Erdbauwalzenverdichter ist für eine lange Betriebszeit konstruiert. Dank des Zugangs zum Boden und der einfachen Transportmöglichkeit können Sie in kürzester Zeit wieder arbeiten. Profitieren Sie von unserem Händlernetzwerk, um sicherzustellen, dass Ihr Kompaktierer maximalen Gewinn und Wachstum für Ihr Unternehmen erzielt.

Schnell ans Werk

Mit der vielseitigen SD45B bewegen Sie sich schnell und sicher auf der Baustelle. Dank seiner kompakten Größe kann der Verdichter schnell auf ein Transportfahrzeug geladen werden und entspricht den Sicherheitsbestimmungen, ohne dass Komponenten entfernt werden müssen. Der zweiteilige, montierbare Stampfußschalensatz kann in weniger als einer Stunde installiert oder entfernt werden und passt auf jeden SD45 Erdbauwalzenverdichter.



Wir sind da, wenn Sie uns brauchen

Ihr Volvo-Händler vor Ort kann Ihnen jederzeit Volvo-Originalteile aus seinem Bestand liefern, damit Ihre Maschine die bekannte Volvo-Qualität behält. Mit unserer umfangreichen Händlerabdeckung und unseren geschulten Technikern verfügen wir über ein umfassendes Netzwerk, um Sie umfassend mit lokalen Fachkenntnissen und globaler Erfahrung zu unterstützen.



Ständige Verbesserungen

Mit MATRIS kann Ihr Volvo-Händler Ihre Maschinenbetriebsdaten analysieren und Ihnen mögliche Verbesserungen aufzeigen. Reduzieren Sie die Wartungskosten, erhöhen Sie die Lebensdauer und optimieren Sie Ihren Betrieb mit der Volvo patentierten Diagnosesoftware.



Service-Kosten unter Kontrolle

Mit den verschiedenen Servicevereinbarungen und Lösungen für vorbeugende Wartung, sämtliche Reparaturen sowie verschiedene Verfügbarkeits-Services helfen wir Ihnen, rentabel zu wirtschaften. Volvo verwendet die neueste Technologie, um den Maschinenbetrieb und den Status zu überwachen, und gibt Ihnen den Ratschlag, den Sie benötigen, um die Maschinenverfügbarkeit zu maximieren.



Kleine Maschine, große Leistung

VIELSEITIGKEIT FÜR ALLE IHRE ARBEITEN

Ob in engen Räumen oder in schwierigem Gelände, der SD45B bietet solide Stabilität und Vielseitigkeit.

Entworfen, um zu klettern

Das Standard-Vollzeit-Traktionssystem von Volvo, in Verbindung mit dem NoSPIN®-Differential hat eine hervorragende Leistungsfähigkeit.

Mehr Leistung, weniger Kosten

Steigern Sie die Produktivität ohne Kompromisse bei den Kosten des Volvo-Motors mit automatischer Leerlauf- und passiver Regeneration.

Mehr Arbeit, weniger Durchläufe

Erreichen Sie die Dichte in weniger Durchläufen mit hoher Zentrifugalkraft, hoher Amplitude und schwerem Walzengewicht.

Schneller Zugang für Ihre Arbeiten

Bewegen Sie sich im transportablen SD45B schnell um die Baustelle und wandeln Sie die Walze in weniger als einer Stunde von Glatt in Stampfuß um.





Volvo gibt Ihnen die Kontrolle

Reduzieren Sie Ermüdung durch Rundumsicht, den verstellbaren Sitz und die leicht erreichbaren Bedienelemente.

EFFIZIENT VON GRUND AUF

Optimieren Sie die Service-Effizienz mit der klappbaren Motorhaube und der neigbaren Fahrerplattform für einen schnellen Zugang von dem Boden aus.

Unterstützung, auf die Sie sich verlassen können

Stellen Sie sicher, dass Ihre Maschine ihre Leistung beibehält indem Sie Original Volvo Teile, von Ihrem Volvo Händler verwenden.

Servicekosten im Blick

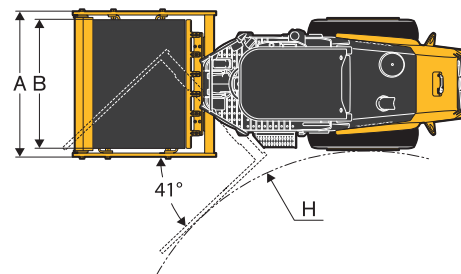
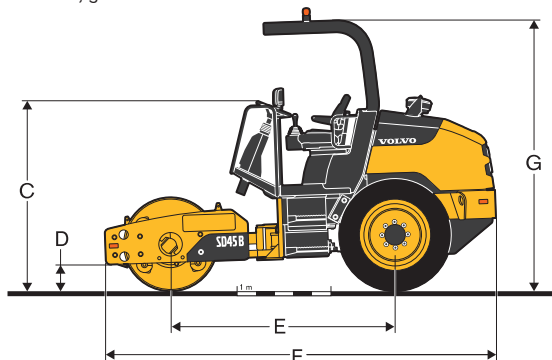
Kundenbetreuungsverträge bieten vorbeugende Wartung, Komplettreparaturen und Betriebsservicedienste an, um die Kosten zu senken.

Nie aufhören zu verbessern

Reduzieren Sie die Wartungskosten, erhöhen Sie die Lebensdauer und optimieren Sie den Betrieb mit der Volvo Diagnosesoftware MATRIS.

Volvo SD45B im Detail

Modell	SD45B			
	Glatt	Stampffuß		
Maschinengewichte (inkl. Kabine & Innenabstreifer)				
Betriebsgewicht (CECE)	kg	4 948	5 288	
Statisches Gewicht @ Bandage	kg	2 449	2 789	
Statisches Gewicht @ Reifen	kg	2 497	2 497	
Transportgewicht	kg	4 854	5 197	
Bandage				
Breite	mm	1 372	1 372	
Durchmesser	mm	1 001	1 001	
Manteldicke	mm	20	20	
Durchmesser über Standfüße	mm	-	1 153	
Stampffuß	Anzahl von	-	63	
Höhe Stampffüße	mm	-	73	
Stampffußfläche	cm ²	-	75,88	
Vibration				
Frequenz	Hz	30,8/27,5	30,8/27,5	
Zentrifugalkraft	Hohe Frequenz	kN	93	93
	Niedrige Frequenz	kN	75	75
Nennamplitude	Hohe Frequenz	mm	1,99	1,71
	Niedrige Frequenz	mm	1,99	1,71
Fahrtrieb				
Typ	Hydrostatischer, einstufiger Motor an einer Planetenachse mit Strömungsteiler und LSHT Motor für den Walzenantrieb			
Reifen	12.4-28 8PR	12.4-24 8PR R1		
Bandagenantrieb	Motor mit niedriger Drehzahl und hohem Drehmoment			
Fahrgeschwindigkeit				
Geschwindigkeit	Hoch	km/h	0-9,1	0-9,1
Motor				
Hersteller / Modell	Volvo D3.3H			
Motortyp	4 Zylinder, Direkteinspritzung, Turbolader, gekühlte EGR			
Nennleistung @ 2 200 r/min	KW	55	55	
Elektrische Anlage				
Spannung (negative Masse)	Volt	12		
Lichtmaschine	A	90		
Batterien	CCA	750		
Bremsen				
Service	Hydrostatisch			
Feststellbremse / Sekundär	Federkraftbetätigt, hydraulisch auf Achse gelöst			
Sonstiges				
Einschlagwinkel	°	41		
Pendelwinkel	°	12		
Füllmenge Kraftstofftank	l	101,3	101,3	
Füllmenge Hydrauliktank	l	96,1	96,1	
Steigfähigkeit (theoretisch)	%	45	41,1	
Garantierter Schallpegel				
Innenschall, gemäß ISO 11203:2009	LpA dB(A)	86		
Außenschall, gemäß Richtlinie 2000/14/EG	LwA dB(A)	105		



ABMESSUNGEN		SD45B	
	Einheit	Glattbandage	Stampffußbandage
A	mm	1 550	1 550
B	mm	1 372	1 372
C	mm	1 995	2 080
D	mm	305	368
E	mm	2 400	2 400
F	mm	4 181	4 181
G	mm	2 830	2 919
H	mm	2 569	2 569

Ausrüstung

SERIENAUSSTATTUNG

Antriebsregelung
 Auto-Vibration
 Volvo Standard ROPS
 Variable Frequenz*
 Vollgefederter Sitz
 Kippbare Kabine für Service
 Sicherheitsgurt mit Aufrollautomatik
 Sicherheitsgurtalarm
 Bediener-Anwesenheitsschalter
 Externe abschließbare Kraftstofffüllung
 Kippbares und ausziehbares Lenkrad
 Rückfahralarm
 Checkliste für täglichen Service
 12 Volt Stromanschluss
 Walzenisolierung
 Hohe Bodenfreiheit
 Integrierte Haltebremse
 Haltebremsen Testfunktion
 Rutschfeste Handläufe
 Zweistufiger Luftansaugfilter
 Ballastreifen für die Stabilität
 Robustes Gestell
 Motorlüfter Schutz
 Bedienerplattformisolierung
 Glattbandage
 Kraftstofffilter
 Walzenschaber
 Glühkerzen
 ECO-Modus*
 Hörbarer Alarm

*Standard auf allen Maschinen außer denen mit Planierschild

SONDERAUSSTATTUNG

Innenschaber
 Stampffußbandage
 Anschraubbarer Stampffußschalensatz
 Premium Stoßfänger
 Arbeitsbeleuchtung
 Rundumleuchte
 Vandalensichere Abdeckung
 Verbandkastenhalterung
 Lenkrad Spinner-Satz
 Reifen - Diamantprofil
 Reifen - Traktionsprofil
 Abschleppventil
 Spezialfarbe
 Biologisch abbaubares Öl
 Nivelier Planierschild
 Lebenslange Garantie auf das Gestell
 Lufteinlass Vorreiniger
 Hydraulische Testanschlüsse

AUSWAHL ZUSÄTZLICHER VOLVO-SONDERAUSSTATTUNG

Montierbarer Stampffußschalensatz



Räum- Planierschild



Walzen- Innenschaber



Arbeitsbeleuchtung



Rundumleuchte



Es sind nicht alle Produkte auf allen Märkten erhältlich. Im Rahmen unserer ständigen Verbesserungsmaßnahmen behalten wir uns das Recht vor, Spezifikationen und Ausführungen ohne Vorankündigung zu ändern. Die Abbildungen zeigen nicht zwingend die Standardversion der Maschine.



VOLVO

Volvo Construction Equipment

www.volvoce.com