



# DD25B

Compacteurs Double Bille Volvo 2.6 t 18.2 kW







#### Visibilité sur 360°

Le DD25B offre à son conducteur une visibilité panoramique grâce à l'emplacement bien étudié du siège et à la conception optimale du capot moteur. Quel que soit le sens de la marche, le conducteur a une visibilité parfaite sur les bords des billes et leur environnement immédiat, ce qui permet de travailler avec précision et dans les meilleures conditions de sécurité.



# Efficacité et productivité

Volvo présente le DD25B, un compacteur double bille extrêmement efficace, spécialement conçu pour offrir des performances accrues et une consommation de carburant réduite dans les chantiers de petite envergure. Equipée du nouveau moteur Volvo D1.7A, cette machine répond aux plus hautes exigences. Avec Volvo, découvrez un niveau supérieur d'efficacité et de productivité.



## Haute performance

Grâce au système Volvo de compaction à haute fréquence, le DD25B offre une productivité élevée car il peut se déplacer à grande vitesse tout en maintenant l'espacement des impacts requis pour une finition impeccable. Le conducteur peut facilement changer de fréquence, de 55 Hz à 67 Hz, en vue d'adapter les performances aux exigences de production effectives.

## Optimisé pour une efficacité maximale

Issu de nombreuses années d'expérience et doté de technologies de pointe, le nouveau moteur Volvo D1.7A offre une combinaison unique de performances élevées et de consommation de carburant réduite. Grâce à son système d'excentriques optimisé, le DD25B développe des performances de haut niveau, comparables à celles de machines équipées d'un moteur de cylindrée bien supérieure.



## Système d'arrosage pressurisé

Le DD25B dispose d'un réservoir d'eau de très grande contenance, sans égal sur le marché. Son système d'arrosage pressurisé, protégé contre la corrosion, fournit un débit d'eau uniforme sur les billes avant et arrière afin d'éviter toute adhérence d'asphalte. Chacun des huit gicleurs d'arrosage est protégé par un filtre fin qui évite le colmatage et maintient un arrosage efficace de l'ensemble de la surface des billes.



## Rendement énergétique

Grâce à l'harmonisation parfaite du moteur et du système hydraulique, le DD25B offre des performances élevées tout en présentant une consommation de carburant réduite.

# Précision, performances et fiabilité

## Compartiment moteur

Le grand capot enveloppant bascule entièrement vers l'avant de sorte à offrir un accès dégagé, à hauteur d'homme, au moteur et aux composants hydrauliques.

## Indicateur de niveau d'eau

L'opérateur peut surveiller le niveau d'eau dans le réservoir sans quitter son siège.

## Arrosage intermittent

Le DD25B dispose d'un réservoir d'eau de très grande contenance, sans égal sur le marché. En outre, l'opérateur peut régler les intervalles d'arrosage de sorte à économiser de l'eau et réduire les appoints.

## Optimisé pour une efficacité maximale

Le nouveau moteur Volvo D1.7A offre une combinaison unique de performances élevées et de consommation de carburant réduite.

## Racleurs de bille en polyuréthane

Les racleurs des billes avant et arrière sont en polyuréthane. Ils requièrent peu d'entretien et offrent une efficacité et une longévité accrues.

## Démarrage automatique de la vibration

La vibration démarre automatiquement dès que le levier de sens de marche est enclenché et s'arrête lorsque il est ramené au point mort. Cette fonction élimine tout risque d'endommager accidentellement la couche d'asphalte.



## Réduction de la consommation de carburant

Grâce à l'harmonisation parfaite du moteur et du système hydraulique, le DD25B offre des performances élevées tout en présentant une consommation de carburant réduite.





#### Billes usinées

Nos billes usinées à bords chanfreinés sont parfaitement rondes. Elles produisent une surface compactée lisse et sans marques.



#### Visibilité sur 360°

Grâce au siège coulissant idéalement placé, aux bâtis de bille profilés et au capot moteur plongeant, l'opérateur bénéficie d'une visibilité incomparable en toutes directions.



#### Haute performance

Grâce au système Volvo de compaction à haute fréquence, le DD25B offre une productivité élevée car il peut se déplacer à grande vitesse tout en maintenant l'espacement des impacts requis pour une finition impeccable.

#### Démontage rapide des buses d'arrosage

Les buses d'arrosage de billes peuvent être démontées instantanément sans aucun outil, ce qui augmente à la fois le temps d'utilisation effectif et les performances du système d'arrosage.

#### Roulements sans entretien

Les roulements des arbres de vibration sont lubrifiés à vie et conçus pour supporter des vitesses et des températures élevées.



#### Système d'arrosage pressurisé

Le système d'arrosage pressurisé, protégé contre la corrosion, assure un débit d'eau constant en direction de la surface des cylindres. Ce ruissellement empêche l'asphalte de coller et protège en même temps les surfaces concernées.



# Moins de temps pour l'entretien, plus de temps pour travailler

Les machines Volvo sont construites pour durer. C'est pourquoi l'ensemble des points d'entretien sur le DD25B sont facilement accessibles en vue d'accélérer les interventions et de réduire les immobilisations. Robuste et léger, le capot moteur s'ouvre en grand pour des contrôles quotidiens sans effort. Ajoutez-y l'assistance Volvo, renommée pour son excellence, et votre DD25B continuera à compacter sans souci année après année.



## Compartiment moteur aisément accessible

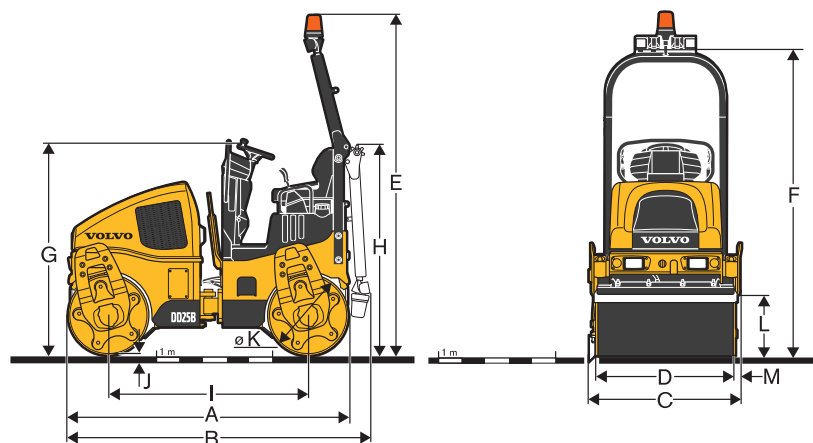
Le capot moteur s'ouvre en grand pour faciliter les contrôles quotidiens. D'un poids réduit, il bascule vers l'avant sans effort sous l'action de deux vérins à gaz. Il offre un accès dégagé, à hauteur d'homme, au moteur et aux composants hydrauliques.

## Le service après-vente fait partie de l'offre Volvo

Votre concessionnaire Volvo tient à votre disposition un stock complet de pièces détachées d'origine Volvo afin que vous puissiez garder votre machine au mieux de ses performances. Votre concessionnaire dispose également de techniciens spécialisés et de solutions complètes qui vous aideront à exploiter au mieux votre matériel.

# Caractéristiques techniques

<b>Modèle</b>		<b>DD25B Billes étroites</b>	<b>DD25BW Billes larges</b>
<b>Poids de la machine (avec arceau ROPS)</b>			
Poids opérationnel	kg	2 515	2 620
Poids à la bille avant	kg	1 211	1 270
Poids à la bille arrière	kg	1 304	1 360
Poids de transport	kg	2 359	2 470
<b>Billes</b>			
Largeur	mm	1 000	1 200
Diamètre	mm	700	700
Épaisseur de la coque	mm	13	13
Finition		Usinée	
<b>Vibration</b>			
Fréquence	Hz	55 / 66.7	55 / 66.7
Amplitude nominale	mm	0.54	0.5
Force centrifuge	Haute	kN	37.5
	Basse	kN	25.5
<b>Propulsion</b>			
Type		Hydrostatique en circuit fermé	
Entraînement des billes		Moteurs à pistons radiaux	
Vitesse de translation	km/h	0 – 10.3	0 – 10.3
<b>Moteur</b>			
Marque / Modèle		Volvo D1.7A	
Type		Diesel 3 cylindres	
Puissance nominale à régime régulé	kW	18.2 kW / 23 Ch à 2 200 tr/min	
Système électrique		12 V, alternateur 70 A	
<b>Freins</b>			
Frein de service		Hydrostatique	
Frein de stationnement / secondaire		Activation par ressorts et libération hydraulique, sur chaque bille	
<b>Système d'arrosage</b>			
Type		Pressurisé	
Buses		4 par bille	
Filtration		Filtres au remplissage et sur chaque buse	
Racleurs de bille		Racleurs en polyuréthane, chargés par ressorts, à rattrapage de jeu automatique	
Contenance du réservoir d'eau		260	
<b>Divers</b>			
Angle de braquage	°	+ / - 30	
Angle d'oscillation	°	+ / - 10	
Rayon de braquage intérieur (au bord des billes)	mm	2 800	
Réservoir de carburant	L	40	
Réservoir hydraulique	L	27	
Pente franchissable (théorique)	%	30	
<b>Niveau de bruit garanti</b>			
Niveau sonore poste opérateur, selon ISO 11203:2009	LpA dB(A)	87	
À l'extérieur, conformément à la directive 2000/14/CE	LwA dB(A)	106	



DIMENSIONS	DD25B	
	Billes étroites	Billes larges
Unité	mm	mm
A	2 420	2 420
B	2 540	2 540
C	1 090	1 290
D	1 000	1 200
E	2 955	2 955
F	2 650	2 650
G	1 870	1 870
H	2 020	2 020
I	1 720	1 720
J	13	13
K	700	700
L	490	490
M	45	45

Tous nos produits ne sont pas disponibles sur tous les marchés. En raison de notre politique d'amélioration permanente, nous nous réservons le droit de modifier sans préavis les spécifications et la conception de nos machines. Les illustrations ne représentent pas forcément des modèles standard.

