



# DD25B

Volvo-Tandemvibrationswalze 2.6 T 18.2 Kw





### **360° Rundumsicht**

Der optimal eingestellte, verschiebbare Sitz, die abgeschrägten Lager der Bandagen sowie die abgeschrägte Motorhaube bieten dem Fahrer der DD25B eine branchenführende Rundumsicht. Der Fahrer hat beim Vorwärts- oder Rückwärtsrollen immer eine perfekte Sicht auf die Bandagenkanten und die Umgebung, so dass er eine präzise Verdichtung und mehr Sicherheit bietet.

# Dauerhafte Leistung, auf die Sie sich verlassen können

Volvo stellt der Öffentlichkeit die DD25B vor, eine äußerst effiziente Tandem-Vibrationswalze, die für hohe Leistungen und einen niedrigen Kraftstoffverbrauch bei kleinen Verdichtungsprojekten ausgelegt ist. Die Maschine ist mit dem neuen Volvo-Dieselmotor D1.7A ausgestattet, der die extrem hohen Anforderungen der gültigen Abgasnorm erfüllt. Die in die Entwicklung eingeflossene langjährige Erfahrung von Volvo stellt eine höhere Maschinenleistung und Produktivität sicher.



## Hohe Leistung

Dank Hochfrequenzverdichtung fährt DD25B mit höherer Geschwindigkeit und behält gleichzeitig den richtigen Schlagabstand bei, so dass eine höhere Produktivität und ebene Deckenqualität gewährleistet sind. Die Frequenz kann an unterschiedliche Anwendungen angepasst werden.

## Für höchste Effizienz optimiert

Der neue Volvo-Dieselmotor D1.7A mit moderner Technologie baut auf jahrzehntelanger Erfahrung auf und ist für eine hohe Performance bei niedrigem Kraftstoffverbrauch ausgelegt. Der optimierte Exzenterantrieb bietet kraftvolle Leistungen, die denen von Maschinen mit größeren Motoren ebenbürtig sind.



## Druckberieselungsanlage

Das Füllvermögen des Wassertanks von DD25B ist in der Branche einzigartig. Eine rostfreie Druckwasseranlage bietet einen konstanten Wasserfluss auf die vordere und hintere Bandagenoberfläche, die den Asphaltaufbau wirksam entfernt. Feinfilter hinter jeder einzelnen Düse verringern das Zusetzen und bieten gleichzeitig eine gute Flächendeckung, so dass die Bandagenoberfläche optimal berieselt wird.



## Gesenkter Kraftstoffverbrauch

Der Motor ist perfekt auf die Hydraulikanlage von DD25B abgestimmt, bietet Höchstleistungen und einen um 7% niedrigeren Kraftstoffverbrauch.

# Die Volvo-Erfahrung

## Motorraum

Für einen guten Wartungszugang ist die Motorhaube nach vorne aufklappbar und bietet vom Boden aus ungehinderten Zugang zum Motor und den Hydraulikkomponenten.

## Wasserfüllstandsanzeige

Der Füllstand des Wassertanks ist bequem vom Sitz aus zu überwachen.

## Berieselung mit Intervall

Das Füllvermögen des Wassertanks von DD25B ist branchenführend. Der Fahrer kann die Sprühzeit auf die Bandage genau einstellen, um Wasser zu sparen und die Ausfallzeiten zum Nachfüllen zu reduzieren.

## Für höchste Effizienz optimiert

Der neue Volvo-Motor D1.7A bietet die ultimative Kombination aus hoher Performance und einem niedrigen Kraftstoffverbrauch.

## Urethan-Bandagenabstreifer

Alle Abstreifer sind für größere Effizienz, eine längere Betriebsdauer und geringere Wartungsanforderungen aus Urethan gefertigt.

## Autostart der Vibration

Die Vibration schaltet sich automatisch ein, wenn der FSR-Hebel aus der Neutralstellung gebracht wird und schaltet sich aus, sobald der Hebel wieder in Stoppstellung gebracht wird. Auf diese Weise, wird die Gefahr unabsichtlicher Schäden an der Deckenoberfläche gesenkt.



## Gesenkter Kraftstoffverbrauch

Der Motor ist perfekt auf die Hydraulikanlage von DD25B abgestimmt, bietet Höchstleistungen und einen um 7% niedrigeren Kraftstoffverbrauch.





#### **Bearbeitete Bandagen**

Bandagen mit abgeschrägten Kanten sind perfekt abgerundet, um eine makellose, markierungsfreie Schicht zu produzieren.



#### **360° Rundumsicht**

Mit einem optimal eingestellten, verschiebbaren Sitz und einer abgeschrägten Motorhaube hat der Fahrer eine branchenführende Rundumsicht.



#### **Hohe Leistung**

Dank Hochfrequenzverdichtung kann die Tandem-Vibrationswalze DD25B mit höherer Geschwindigkeit fahren und gleichzeitig den richtigen Schlagabstand beibehalten, so dass eine höhere Produktivität und ebene Deckenqualität gewährleistet sind.

#### **Schneller Düsenwechsel**

Die Wasserdüsen können schnell werkzeugfrei getauscht werden, so dass mehr Betriebszeit und eine höhere Leistung der Berieselung sicher gestellt wird.

#### **Wartungsfreie Lager**

Wartungsfreie, dauergeschmierte Exzenterlager sind für hohe Temperaturen und Drehzahlen ausgelegt.



#### **Druckberieselungsanlage**

Eine rostfreie Druckwasseranlage bietet konstante Berieselung der Bandagenoberflächen, um Asphaltaufbau zu entfernen.

# Zur Aufrechterhaltung Ihrer Produktivität

Volvo-Maschinen sind für eine lange Betriebsdauer gebaut. Aus diesem Grund sind alle Servicepunkte der DD25B für eine schnelle Wartung und weniger Ausfallzeit gut zugänglich. Die Motorhaube in Leichtbauweise ist für die tägliche Inspektion mühelos zu öffnen. Zusammen mit dem ausgezeichneten Service und Support Ihres Volvo Händlers, wird Ihr DD25B für die richtige Verdichtung sorgen.



## Gut zugänglicher Motorraum

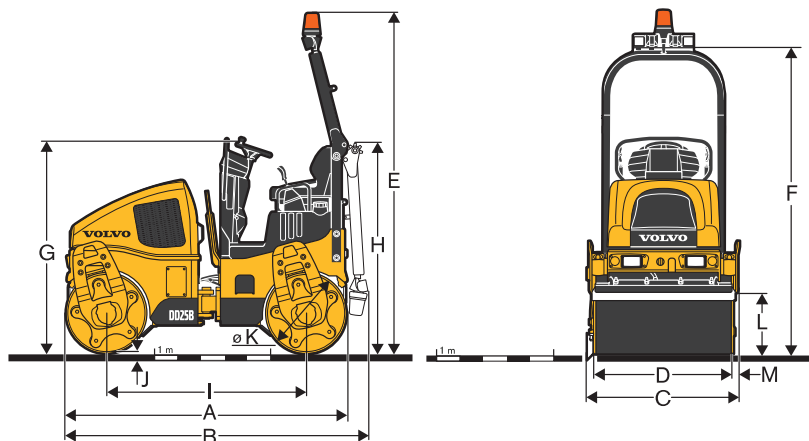
Die Motorhaube ist für die tägliche Wartung und Inspektion leicht zu öffnen. Die Motorhaube ist in Leichtbauweise ausgeführt und wird mit Hilfe von zwei Gasdruckfedern nach vorn geklappt und ermöglicht einen ungehinderten Zugang zum Motor und den Hydraulikkomponenten.

## Händlersupport ist selbstverständlich serienmäßig

Ihr Volvo-Händler unterstützt Sie und Ihren Betrieb mit der Bereitstellung von Volvo-Originalersatzteilen, die perfekt auf Ihre Maschine abgestimmt sind. Ihr Händler kann Ihnen Ersatzteile liefern und Sie mit erfahrenen, qualifizierten Servicetechnikern unterstützen.

# Technische Daten

Modell	DD25B Schmale Bandage		DD25B Breite Bandage	
<b>Maschinengewichte (mit ROPS)</b>				
Betriebsgewicht	kg	2 515		2 620
Gewicht an Vorderbandage	kg	1 211		1 270
Gewicht an Hinterbandage	kg	1 304		1 360
Transportgewicht	kg	2 359		2 470
<b>Bandage</b>				
Breite	mm	1 000		1 200
Durchmesser	mm	700		700
Manteldicke	mm	13		13
Verarbeitung			Bearbeitet	
<b>Vibration</b>				
Frequenz	Hz	55/66.7		55/66.7
Nenn-Amplitude	mm	0.54		0.5
Zentrifugalkraft	hoch	kN	37.5	40.6
	Niedrig	kN	25.5	27.7
<b>Fahrtrieb</b>				
Typ		Geschlossen, hydrostatisch		
Bandagenantrieb		Radialkolben		
Fahrgeschwindigkeit	km/h	0 – 10.3		0 – 10.3
<b>Motor</b>				
Marke / Modell		Volvo D1.7A		
Motortyp		3-Zylinder Diesel		
Nennleistung bei installierter Drehzahl	kW	18.2 kW / 23 PS bei 2 200 U/min		
Elektrisch		12 Volt, 70 A Lichtmaschine		
<b>Bremsen</b>				
Service		Hydrostatisch		
Feststell-/Sekundärbremse		Federkraftbetätigt, hydraulisch gelöst an beiden Bandagen		
<b>Berieselungssystem</b>				
Typ		Druckbeaufschlagt		
Sprühdüsen		4 pro Bandage		
Filterierung		Eintritt und Düse		
Bandagenabstreifer		Federgespannte, selbstjustierende Urethan-Abstreifer		
Füllmenge Wassertank		260		
<b>Verschiedenes</b>				
Einschlagwinkel	°	+ / - 30		
Pendelwinkel	°	+ / - 10		
Innerer Wendekreis (an Bandagenkante gemessen)	mm	2 800		
Füllmenge Kraftstofftank	l	40		
Füllmenge Hydrauliktank	l	27		
Steigfähigkeit (theoretisch)	%	30		
<b>Garantierter Schallpegel</b>				
Innenschall, gemäß ISO 11203:2009	LpA dB(A)	87		
Außenschall, gemäß Richtlinie 2000/14/EG	LwA dB(A)	106		



ABMESSUNGEN	DD25B	
	Schmale Bandage	Breite Bandage
Einheit	mm	mm
A	2 420	2 420
B	2 540	2 540
C	1 090	1 290
D	1 000	1 200
E	2 955	2 955
F	2 650	2 650
G	1 870	1 870
H	2 020	2 020
I	1 720	1 720
J	13	13
K	700	700
L	490	490
M	45	45

