



DD25B

Volvo-Tandemvibrationswalze 2.6 T 17.2 Kw





360° Rundumsicht

Der optimal eingestellte, verschiebbare Sitz, die abgeschrägten Lager der Bandagen sowie die abgeschrägte Motorhaube bieten dem Fahrer der DD25B eine branchenführende Rundumsicht. Der Fahrer hat beim Vorwärts- oder Rückwärtsrollen immer eine perfekte Sicht auf die Bandagenkanten und die Umgebung, so dass er eine präzise Verdichtung und mehr Sicherheit bietet.

Dauerhafte Leistung, auf die Sie sich verlassen können

Volvo stellt der Öffentlichkeit die DD25B vor, eine äußerst effiziente Tandem-Vibrationswalze, die für hohe Leistungen und einen niedrigen Kraftstoffverbrauch bei kleinen Verdichtungsprojekten ausgelegt ist. Die Maschine ist mit dem neuen Volvo-Dieselmotor D1.7A ausgestattet, der die extrem hohen Anforderungen der gültigen Abgasnorm erfüllt. Die in die Entwicklung eingeflossene langjährige Erfahrung von Volvo stellt eine höhere Maschinenleistung und Produktivität sicher.



Hohe Leistung

Dank Hochfrequenzverdichtung fährt DD25B mit höherer Geschwindigkeit und behält gleichzeitig den richtigen Schlagabstand bei, so dass eine höhere Produktivität und ebene Deckenqualität gewährleistet sind. Die Frequenz kann an unterschiedliche Anwendungen angepasst werden.

Für höchste Effizienz optimiert

Der neue Volvo-Dieselmotor D1.7A mit moderner Technologie baut auf jahrzehntelanger Erfahrung auf und ist für eine hohe Performance bei niedrigem Kraftstoffverbrauch ausgelegt. Der optimierte Exzenterantrieb bietet kraftvolle Leistungen, die denen von Maschinen mit größeren Motoren ebenbürtig sind.



Druckberieselungsanlage

Das Füllvermögen des Wassertanks von DD25B ist in der Branche einzigartig. Eine rostfreie Druckwasseranlage bietet einen konstanten Wasserfluss auf die vordere und hintere Bandagenoberfläche, die den Asphaltaufbau wirksam entfernt. Feinfilter hinter jeder einzelnen Düse verringern das Zusetzen und bieten gleichzeitig eine gute Flächendeckung, so dass die Bandagenoberfläche optimal berieselt wird.



Gesenkter Kraftstoffverbrauch

Der Motor ist perfekt auf die Hydraulikanlage von DD25B abgestimmt, bietet Höchstleistungen und einen um 7% niedrigeren Kraftstoffverbrauch.

Die Volvo-Erfahrung

Motorraum

Für einen guten Wartungszugang ist die Motorhaube nach vorne aufklappbar und bietet vom Boden aus ungehinderten Zugang zum Motor und den Hydraulikkomponenten.

Wasserfüllstandsanzeige

Der Füllstand des Wassertanks ist bequem vom Sitz aus zu überwachen.

Berieselung mit Intervall

Das Füllvermögen des Wassertanks von DD25B ist branchenführend. Der Fahrer kann die Sprühzeit auf die Bandage genau einstellen, um Wasser zu sparen und die Ausfallzeiten zum Nachfüllen zu reduzieren.

Für höchste Effizienz optimiert

Der neue Volvo-Motor D1.7A bietet die ultimative Kombination aus hoher Performance und einem niedrigen Kraftstoffverbrauch.

Urethan-Bandagenabstreifer

Alle Abstreifer sind für größere Effizienz, eine längere Betriebsdauer und geringere Wartungsanforderungen aus Urethan gefertigt.

Autostart der Vibration

Die Vibration schaltet sich automatisch ein, wenn der FSR-Hebel aus der Neutralstellung gebracht wird und schaltet sich aus, sobald der Hebel wieder in Stoppstellung gebracht wird. Auf diese Weise, wird die Gefahr unabsichtlicher Schäden an der Deckenoberfläche gesenkt.



Gesenkter Kraftstoffverbrauch

Der Motor ist perfekt auf die Hydraulikanlage von DD25B abgestimmt, bietet Höchstleistungen und einen um 7% niedrigeren Kraftstoffverbrauch.





Bearbeitete Bandagen

Bandagen mit abgeschrägten Kanten sind perfekt abgerundet, um eine makellose, markierungsfreie Schicht zu produzieren.



360° Rundumsicht

Mit einem optimal eingestellten, verschiebbaren Sitz und einer abgeschrägten Motorhaube hat der Fahrer eine branchenführende Rundumsicht.



Hohe Leistung

Dank Hochfrequenzverdichtung kann die Tandem-Vibrationswalze DD25B mit höherer Geschwindigkeit fahren und gleichzeitig den richtigen Schlagabstand beibehalten, so dass eine höhere Produktivität und ebene Deckenqualität gewährleistet sind.

Schneller Düsenwechsel

Die Wasserdüsen können schnell werkzeugfrei getauscht werden, so dass mehr Betriebszeit und eine höhere Leistung der Berieselung sicher gestellt wird.

Wartungsfreie Lager

Wartungsfreie, dauergeschmierte Exzenterlager sind für hohe Temperaturen und Drehzahlen ausgelegt.



Druckberieselungsanlage

Eine rostfreie Druckwasseranlage bietet konstante Berieselung der Bandagenoberflächen, um Asphaltaufbau zu entfernen.

Zur Aufrechterhaltung Ihrer Produktivität

Volvo-Maschinen sind für eine lange Betriebsdauer gebaut. Aus diesem Grund sind alle Servicepunkte der DD25B für eine schnelle Wartung und weniger Ausfallzeit gut zugänglich. Die Motorhaube in Leichtbauweise ist für die tägliche Inspektion mühelos zu öffnen. Zusammen mit dem ausgezeichneten Service und Support Ihres Volvo Händlers, wird Ihr DD25B für die richtige Verdichtung sorgen.



Gut zugänglicher Motorraum

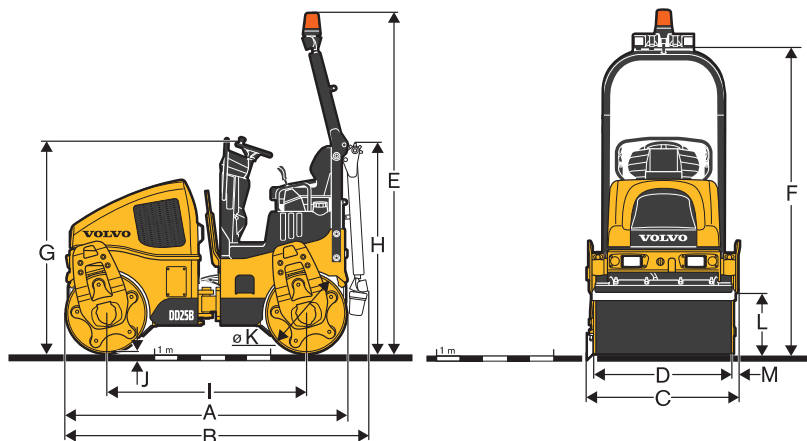
Die Motorhaube ist für die tägliche Wartung und Inspektion leicht zu öffnen. Die Motorhaube ist in Leichtbauweise ausgeführt und wird mit Hilfe von zwei Gasdruckfedern nach vorn geklappt und ermöglicht einen ungehinderten Zugang zum Motor und den Hydraulikkomponenten.

Händlersupport ist selbstverständlich serienmäßig

Ihr Volvo-Händler unterstützt Sie und Ihren Betrieb mit der Bereitstellung von Volvo-Originalersatzteilen, die perfekt auf Ihre Maschine abgestimmt sind. Ihr Händler kann Ihnen Ersatzteile liefern und Sie mit erfahrenen, qualifizierten Servicetechnikern unterstützen.

Technische Daten

Modell	DD25B Schmale Bandage		DD25B Breite Bandage	
Maschinengewichte (mit ROPS)				
Betriebsgewicht	kg	2 515		2 620
Gewicht an Vorderbandage	kg	1 211		1 270
Gewicht an Hinterbandage	kg	1 304		1 360
Transportgewicht	kg	2 359		2 470
Bandage				
Breite	mm	1 000		1 200
Durchmesser	mm	700		700
Manteldicke	mm	13		13
Verarbeitung			Bearbeitet	
Vibration				
Frequenz	Hz	55/66.7		55/66.7
Nenn-Amplitude	mm	0.54		0.5
Zentrifugalkraft	hoch	kN	37.5	40.6
	Niedrig	kN	25.5	27.7
Fahrtrieb				
Typ			Geschlossen, hydrostatisch	
Bandagenantrieb			Radialkolben	
Fahrgeschwindigkeit	km/h	0 – 10.3		0 – 10.3
Motor				
Marke / Modell			Volvo D1.7A	
Motortyp			3-Zylinder Diesel	
Nennleistung bei installierter Drehzahl	kW		17.2 kW / 23 PS bei 2 200 U/min	
Elektrisch			12 Volt, 70 A Lichtmaschine	
Bremsen				
Service			Hydrostatisch	
Feststell-/Sekundärbremse			Federkraftbetätigt, hydraulisch gelöst an beiden Bandagen	
Berieselungssystem				
Typ			Druckbeaufschlagt	
Sprühdüsen			4 pro Bandage	
Filterierung			Eintritt und Düse	
Bandagenabstreifer			Federgespannte, selbstjustierende Urethan-Abstreifer	
Füllmenge Wassertank			260	
Verschiedenes				
Einschlagwinkel	°		+ / - 30	
Pendelwinkel	°		+ / - 10	
Innerer Wendekreis (an Bandagenkante gemessen)	mm		2 800	
Füllmenge Kraftstofftank	l		40	
Füllmenge Hydrauliktank	l		27	
Steigfähigkeit (theoretisch)	%		30	
Garantierter Schallpegel				
Innenschall, gemäß ISO 11203:2009	LpA dB(A)		87	
Außenschall, gemäß Richtlinie 2000/14/EG	LwA dB(A)		106	



ABMESSUNGEN	DD25B	
	Schmale Bandage	Breite Bandage
Einheit	mm	mm
A	2 420	2 420
B	2 540	2 540
C	1 090	1 290
D	1 000	1 200
E	2 955	2 955
F	2 650	2 650
G	1 870	1 870
H	2 020	2 020
I	1 720	1 720
J	13	13
K	700	700
L	490	490
M	45	45

